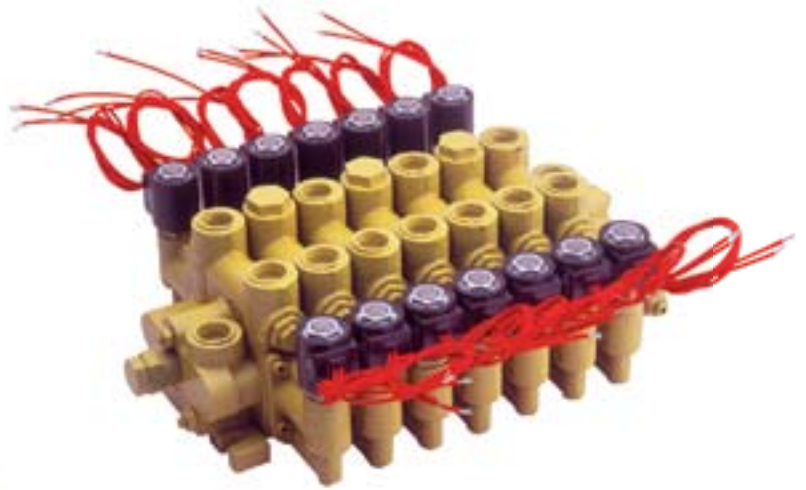




aerospace
climate control
electromechanical
filtration
fluid & gas handling
hydraulics
pneumatics
process control
sealing & shielding



Comando Direcional Múltiplo Séries ML15 e MD15

Catálogo HY-2007-1 BR
Operação Manual, Remota e Elétrica



ENGINEERING YOUR SUCCESS.

Termo de garantia

A Parker Hannifin Ind. e Com. Ltda, Divisão Hidráulica, doravante denominada simplesmente Parker, garante os seus produtos pelo prazo de 12 (doze) meses, incluído o da garantia legal (primeiros 90 dias), contados a partir da data de seu faturamento, desde que instalados e utilizados corretamente, de acordo com as especificações contidas em catálogos ou manuais ou, ainda, nos desenhos aprovados pelo cliente quando tratar-se de produto desenvolvido em caráter especial para uma determinada aplicação.

Abrangência desta garantia

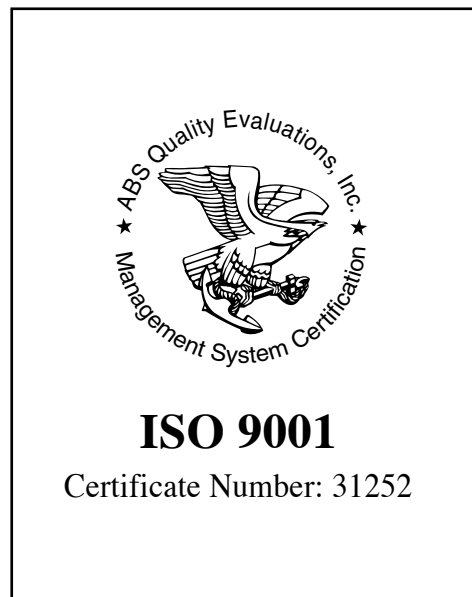
A presente garantia contratual abrange apenas e tão somente o conserto ou substituição dos produtos defeituosos fornecidos pela Parker. A Parker não garante seus produtos contra erros de projeto ou especificações executadas por terceiros.

A presente garantia não cobre nenhum custo relativo à desmontagem ou substituição de produtos que estejam soldados ou afixados de alguma forma em veículos, máquinas, equipamentos e sistemas.

Esta garantia não cobre danos causados por agentes externos de qualquer natureza, incluindo acidentes, falhas com energia elétrica, uso em desacordo com as especificações e instruções, uso indevido, negligência, modificações, reparos e erros de instalação ou testes.

Limitação desta garantia

A responsabilidade da Parker em relação a esta garantia, ou sob qualquer outra garantia expressa ou implícita, está limitada ao conserto ou substituição dos produtos, conforme acima mencionado.



ADVERTÊNCIA

**SELEÇÃO IMPRÓPRIA, FALHA OU USO IMPRÓPRIO DOS PRODUTOS
DESCRITOS NESTE CATÁLOGO PODEM CAUSAR MORTE,
DANOS PESSOAIS E/OU DANOS MATERIAIS.**

As informações contidas neste catálogo da Parker Hannifin Ind. e Com. Ltda. e seus distribuidores autorizados, fornecem opções de produtos para aplicações por usuários que tenham habilidade técnica. É importante que você analise os aspectos de sua aplicação, incluindo consequências de qualquer falha e revise as informações que dizem respeito ao produto contidos neste catálogo.

Devido à variedade de condições de operações e aplicações para estes produtos, o usuário, através de sua própria análise e teste, é o único responsável para fazer a seleção final dos produtos e também para assegurar que o desempenho, a segurança da aplicação e os cuidados especiais requeridos sejam atingidos.

Os produtos aqui descritos com suas características, especificações e desempenhos são objetos de mudança pela Parker Hannifin Ind. e Com. Ltda., a qualquer hora, sem prévia notificação.

Índice

• Comando direcional múltiplo ML15

| | |
|--|----|
| Características técnicas..... | 2 |
| Especificações..... | 2 |
| Características de performance..... | 3 |
| Dados operacionais do circuito..... | 3 |
| Corpo de admissão..... | 4 |
| Corpo de admissão intermediário..... | 5 |
| Corpo de descarga..... | 6 |
| Corpo central..... | 7 |
| Acionamento da haste..... | 8 |
| Tipo de haste..... | 8 |
| Extensão da haste..... | 8 |
| Alavanca..... | 8 |
| Ação da haste / posicionador da haste..... | 9 |
| Gabarito de codificação..... | 10 |
| Dimensões..... | 12 |
| Acessórios e componentes..... | 14 |
| Ficha de comando para montagem..... | 15 |

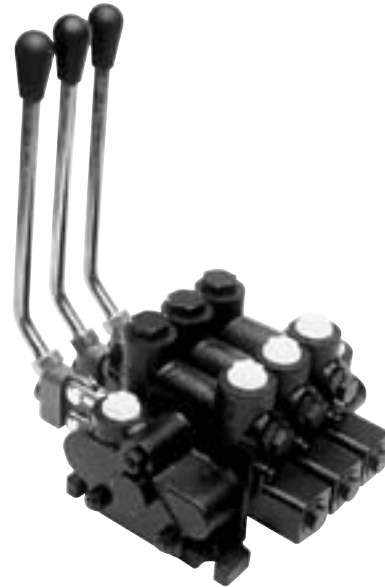
• Comando direcional múltiplo eletrificado MD15

| | |
|-------------------------------------|----|
| Características técnicas..... | 16 |
| Especificações..... | 16 |
| Dados operacionais do circuito..... | 17 |
| Gabarito de codificação..... | 19 |
| Dimensões..... | 21 |
| Acessórios e componentes..... | 22 |
| Ficha de comando para montagem..... | 23 |

Comando direcional múltiplo ML15

Características técnicas

| | |
|---|---|
| Pressão nominal | 210 bar (para admissão, tomadas de cilindro e nípel de passagem de pressão) 34,5 bar (para as tomadas de tanque) |
| Vazão nominal | 57 l/min |
| Faixa de ajuste das válvulas de alívio | 35 a 210 bar |
| Relação abertura da válvula de retenção pilotada | 2,8:1 |
| Vazamento pela tomada de cilindro (cil. → T) | 10 ml/min máximo @ 70 bar @ 32 cSt |
| Acionamento hidráulico remoto | Pressão piloto para iniciar o deslocamento da haste = 3,5 bar Pressão piloto para manter a haste totalmente acionada (fim de curso) = 22,5 bar |
| Temperatura | Sob condições normais de operação contínua, a temperatura do fluido não deve exceder a 55°C. A temperatura não deve exceder, em quaisquer condições, a 71°C |
| Óleo recomendado | Utilize óleo mineral de alta qualidade, com viscosidade de 60 SSU (10 cSt) a 1000 SSU (216 cSt) à temperatura de operação |
| Filtração recomendada | ISO 4406 classe 18/15 ou melhor |
| Vedações | Buna-N: padrão Viton: são disponíveis sob prévia consulta à fábrica |
| Posição montagem | Qualquer uma, sem restrições |
| Modificações | Consulte a fábrica para desvios em relação a essas especificações |
| Peso | Corpo de admissão: 1,3 kg Corpo de descarga: 1,4 Kg Corpo central alto (com acessórios): 2,4 Kg Corpo central baixo (sem acessórios): 1,7 Kg |

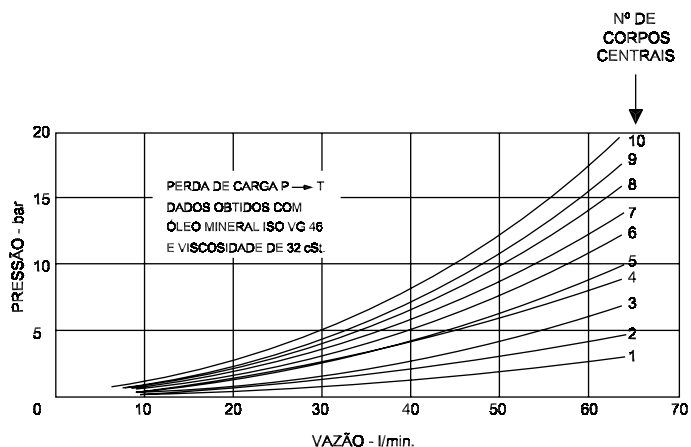


Especificações

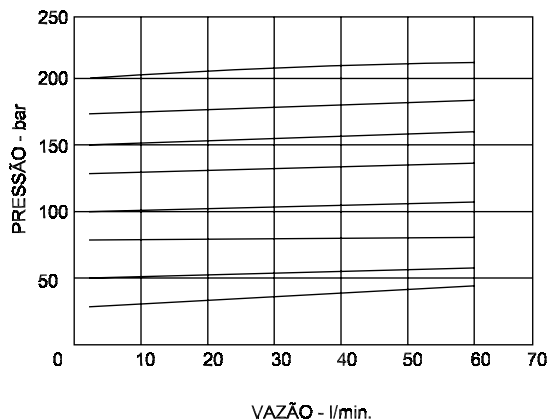
| | |
|------------------------------|---|
| Construção | Construção modular |
| Baixa perda de carga | Pelo centro aberto e tomadas de trabalho |
| Redução de vazamento | Reduzido vazamento de cilindro para tanque |
| Corpo | De 1 até 10 corpos centrais por comando |
| Corpo e haste | Corpos centrais e hastes intercambiáveis no campo |
| Posições | Várias posições de montagem |
| Aplicações | Acessórios e hastes disponíveis para diversas aplicações |
| Válvulas e acessórios | Válvulas de alívio e acessórios dimensionados para "vazão total" |
| Instalação | Reduzido espaço de instalação |
| Operação | Operação manual, hidráulica, remota ou elétrica num mesmo comando |

Características de performance

Perda de carga por números de corpos centrais em um comando ML15



Varição da pressão regulada em relação à vazão aplicada na válvula de alívio pilotada



Dados operacionais do circuito

Conceito de corpo modular

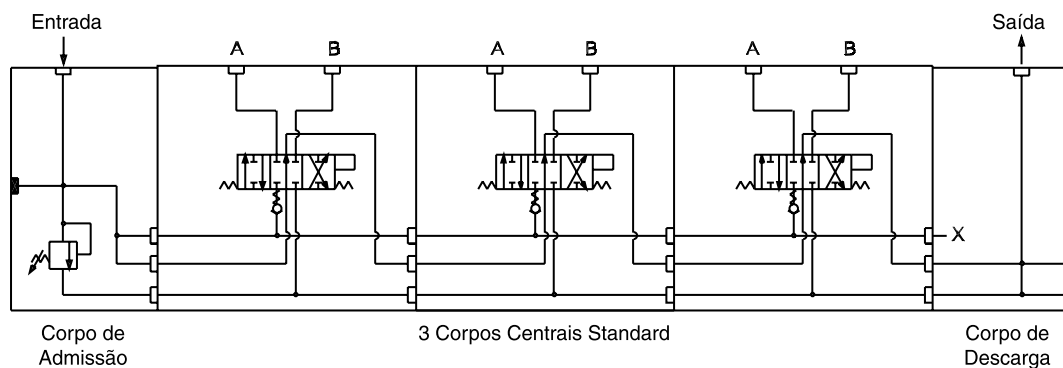
O comando direcional múltiplo, modelo ML15 pode ser composto de até dez corpos centrais, mais um corpo de admissão e um de descarga. Todos interligados por três tirantes de fixação. Estes corpos centrais são disponíveis em diversas configurações quanto ao circuito de distribuição.

Os corpos centrais podem ser removidos ou trocados, pois permitem uma grande flexibilidade de montagem e manutenção graças ao seu conceito de Válvula Modular. Este conceito modular dos Comandos ML15 ajuda a expande as aplicações nos mercados Mobile e Industrial.

Circuito paralelo

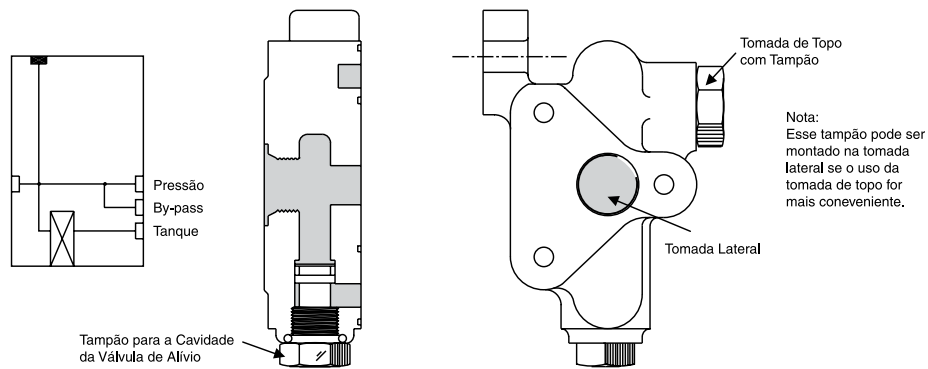
A válvula direcional de operação manual, modelo ML15, dispõe de circuito paralelo, tendo *bypass* aberto na posição centrada. A configuração do *bypass* fornece um fluxo de óleo livre, do corpo de admissão para o corpo de descarga, quando os corpos centrais não são utilizados.

Uma válvula de retenção de carga é utilizada em cada corpo central para prevenir a interação entre as funções.



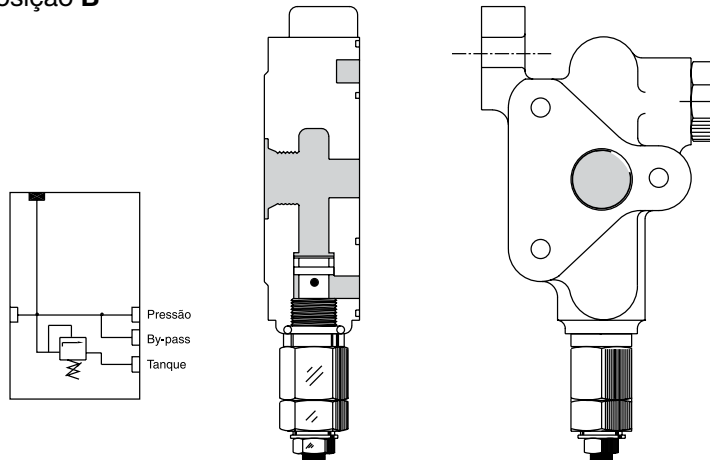
Corpo de admissão

Corpo de admissão sem válvula de alívio



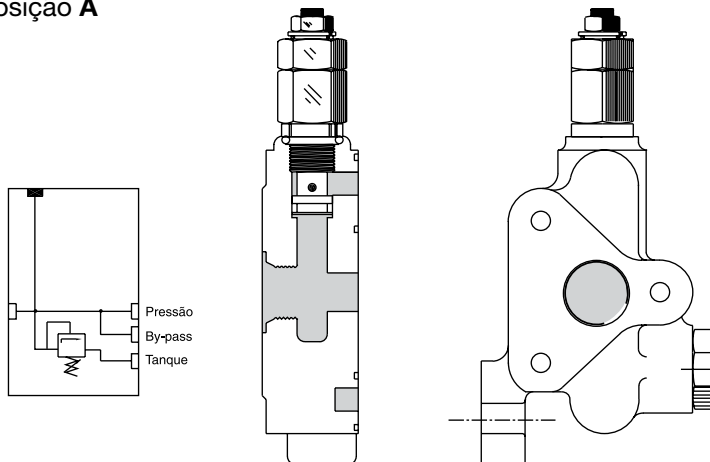
Corpo de admissão com válvula de alívio

Válvula de alívio na posição B



Corpo de admissão com válvula de alívio

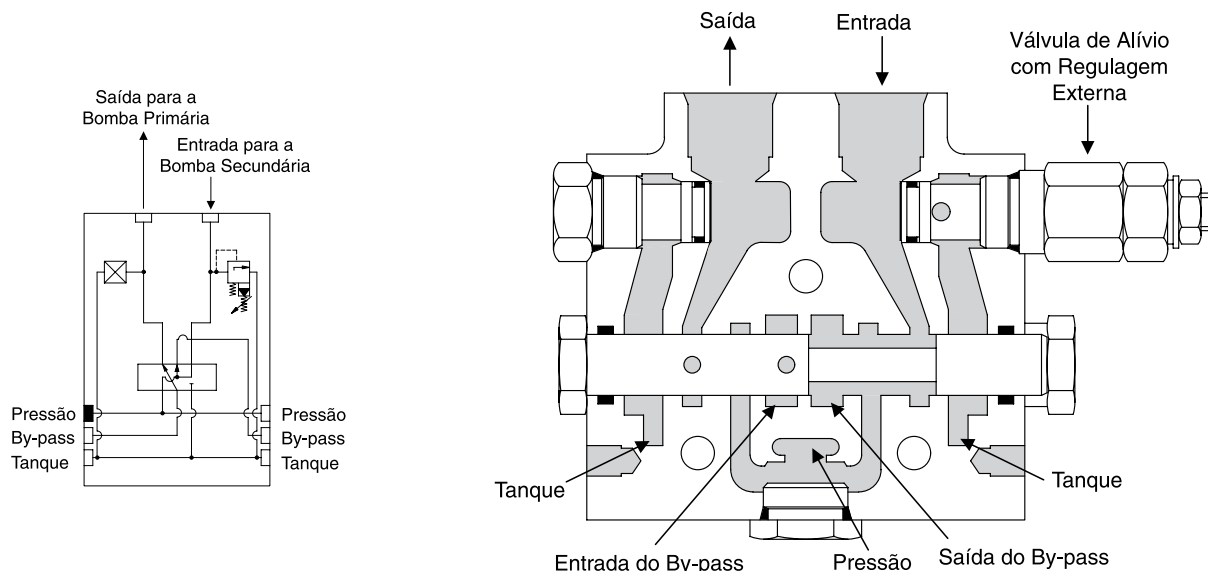
Válvula de alívio na posição A



Nota: O corpo de admissão ML15 sempre possui as seguintes furações: tomada de admissão lateral, tomada de admissão de topo e cavidade para válvula de alívio. Dependendo da necessidade do usuário, as mesmas podem ser fechadas ou não com tampão. Veja a seção "Gabarito de Codificação".

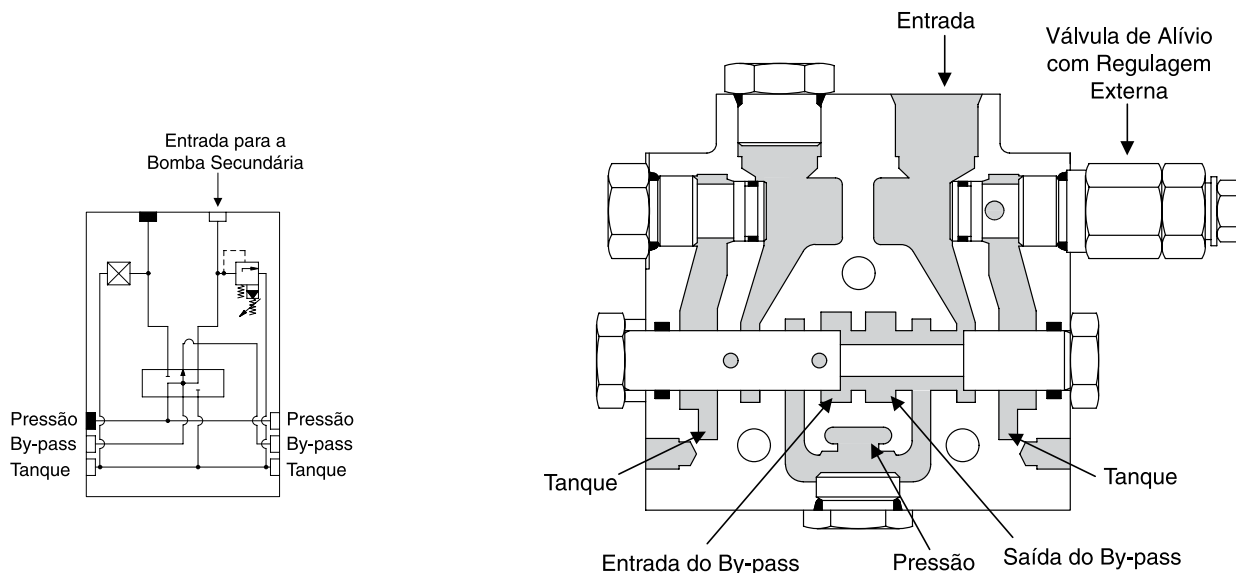
Corpo de admissão intermediário

Corpo de admissão/descarga - código S



O Corpo de Admissão/Descarga Intermediário, separa o fluxo do óleo entre os corpos centrais anteriores e posteriores, permitindo a formação de dois circuitos com vazão e pressão diferentes dentro de um mesmo comando. Os corpos centrais anteriores são supridos pela bomba primária e os posteriores pela bomba secundária. A linha de tanque dos corpos centrais anteriores e posteriores é comum e dirige o óleo de retorno das mesmas para o corpo de descarga. A saída da bomba primária pode ser utilizada para pressurizar outros circuitos.

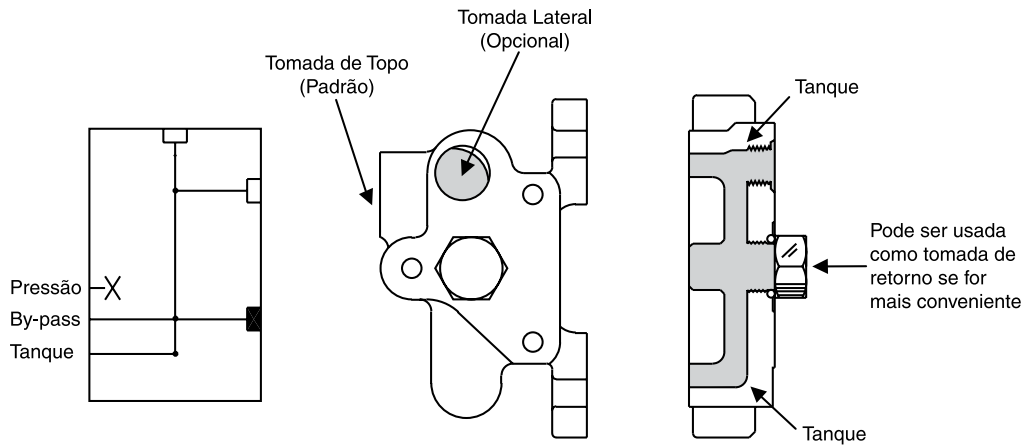
Corpo de admissão para somar vazões (combinação de vazão) - código C



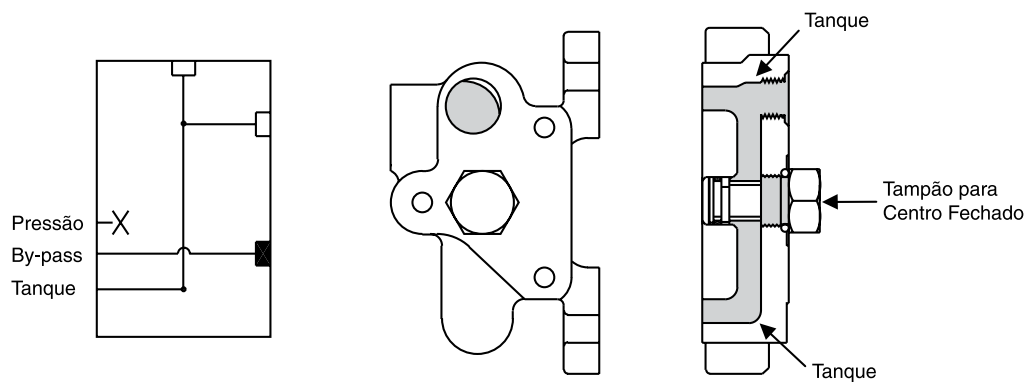
O Corpo de Admissão para somar vazões permite a manutenção de dois níveis de vazão dentro de um mesmo comando. Os corpos centrais anteriores ao corpo são supridos pela bomba primária e os posteriores pela bomba primária mais a secundária (soma de vazões). A soma de vazões somente é possível quando os corpos centrais anteriores não estão sendo utilizados. A soma de vazões somente é possível quando os corpos centrais anteriores não estão sendo utilizados. A linha de tanque dos corpos centrais anteriores e posteriores é comum e dirige o óleo de retorno dos mesmos para o corpo de descarga. A vazão total não deve exceder a vazão nominal do comando (57 l/min).

Corpo de descarga

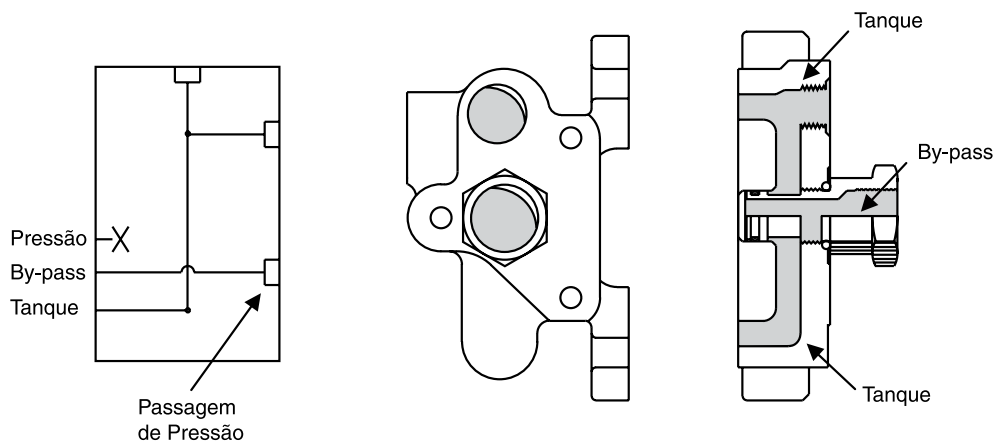
Centro aberto - Código O



Centro fechado - código C



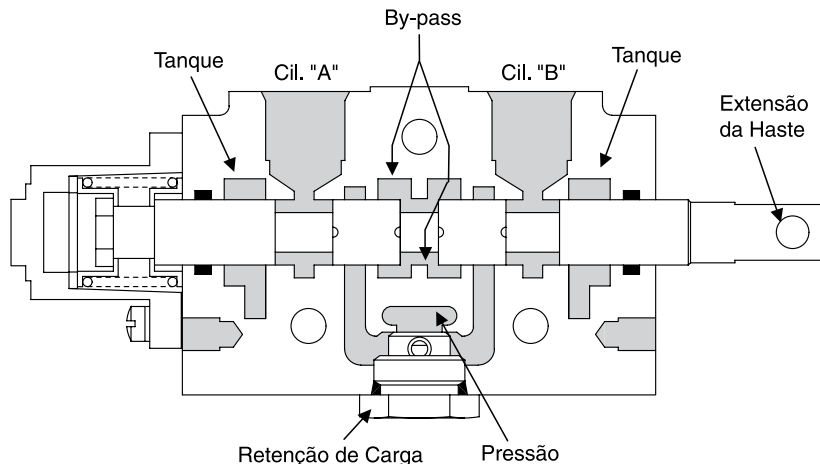
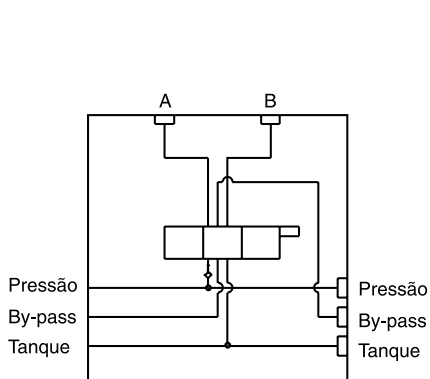
Com nípel de passagem de pressão - código N, P, F, G, J e K



Nota: O corpo de descarga ML15 sempre possui furações para tomada de descarga de topo e cavidade para nípel de passagem de pressão. Uma tomada de descarga lateral pode ser furada se necessária. Veja a seção "Gabarito de Codificação".

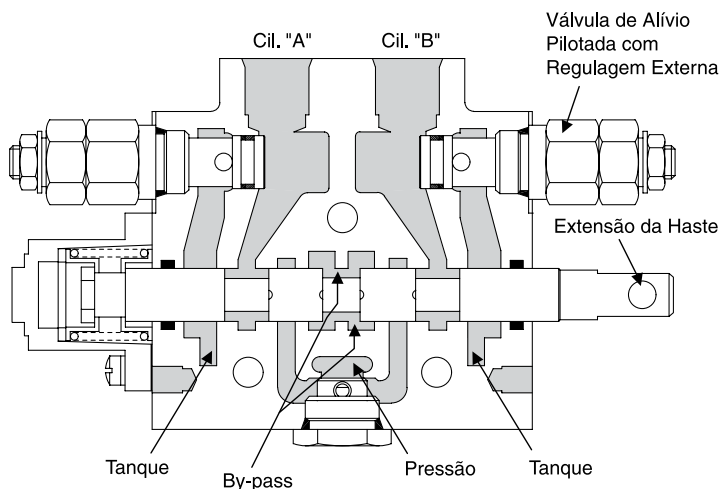
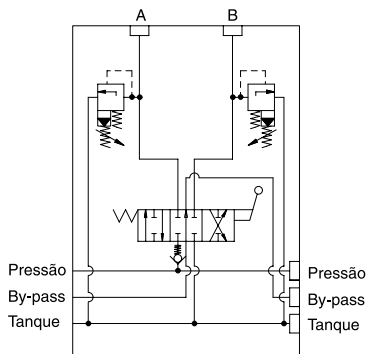
Corpo central

Corpo baixo - código S



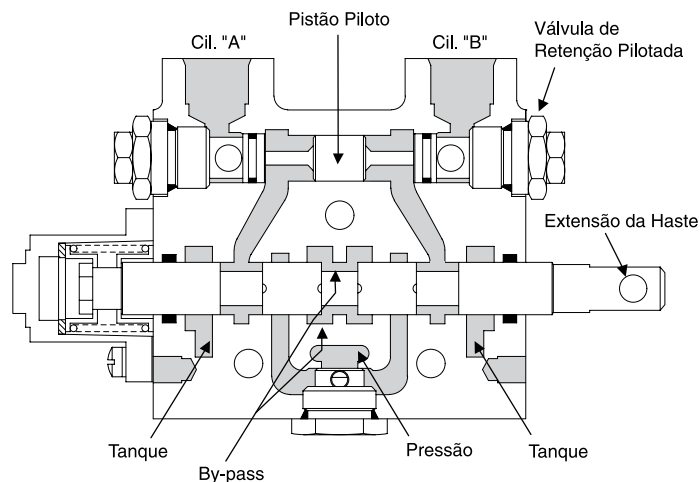
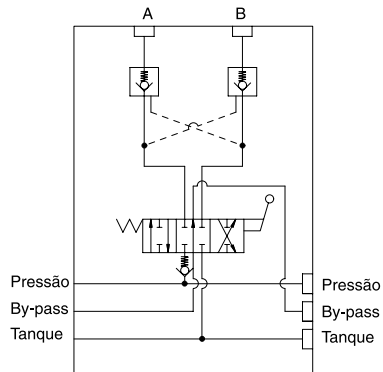
Corpo alto - código R

Com cavidades para opções de válvulas de alívio



Corpo alto - código L

Com cavidades para válvula de retenção pilotada

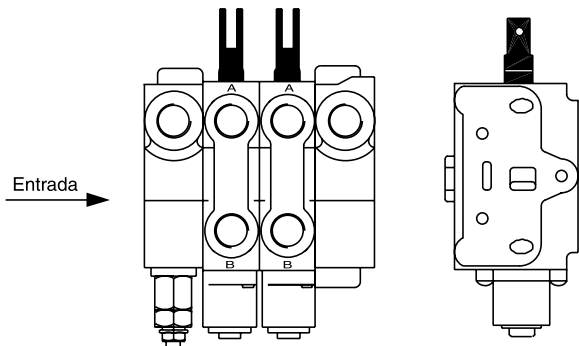


Nota: A extensão da haste pode ser montada no lado da tomada de cilindro "A" ou no lado da tomada de cilindro "B". Veja a seção "Gabarito de Codificação". A tomada de cilindro "A" fica à esquerda quando o comando é visto pelo lado do corpo de admissão.

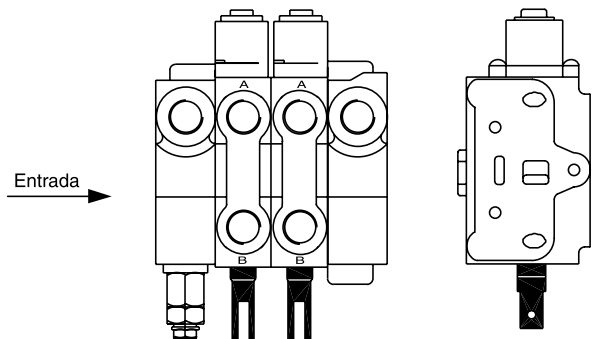
Acionamento da haste

Posição da extensão da haste/alavanca

Lado A

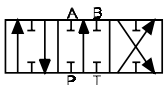


Lado B

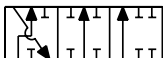


Tipo de haste

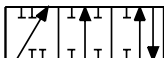
Código A
haste de quatro vias com as tomadas bloqueadas nas posições central



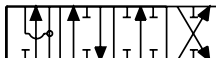
Código D
haste de três vias com "B" bloqueado e descarga livre em "B"



Código E
haste de três vias com "A" bloqueado e descarga livre em "A"

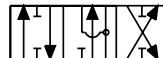


Código F
haste com float na quarta posição

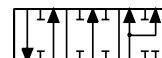


*sob consulta à fábrica

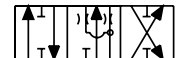
Código J
haste de quatro vias com as tomadas abertas para tanque na posição central



Código *R
para circuito regenerativo

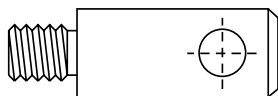


Código W
haste de quatro vias com centro aberto (com estrangulamento)



Extensão da haste

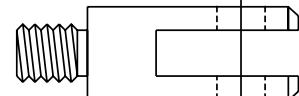
Código R
Sem entalhe



Código M
Entalhe macho

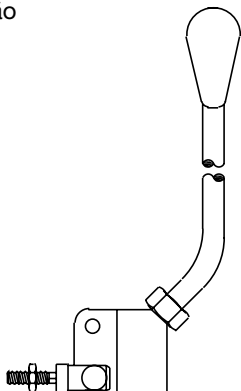


Código F
Entalhe fêmea

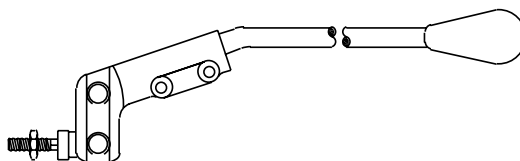


Alavanca

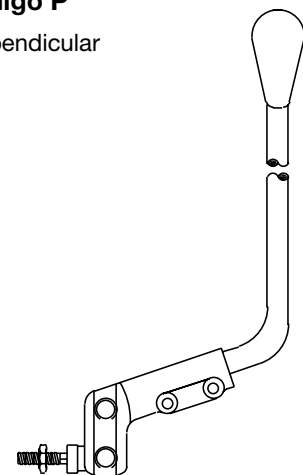
Código H
Padrão



Código V
Paralela

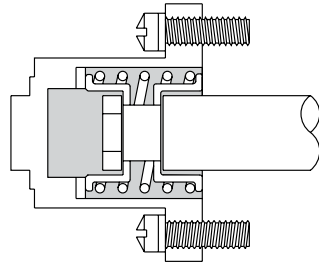


Código P
Perpendicular

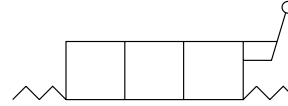


Ação da haste / posicionador da Haste

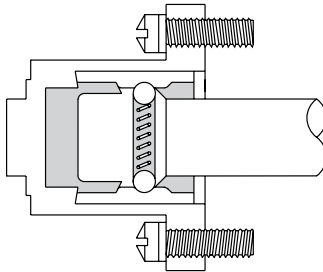
Centrado por mola - código C



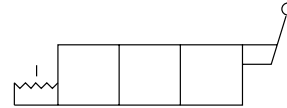
Simbologia



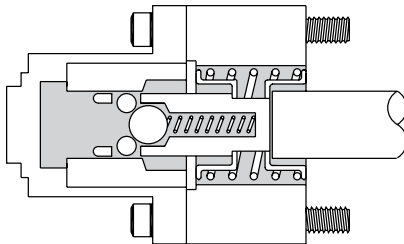
Detente nas três posições - código D



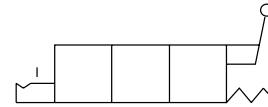
Simbologia



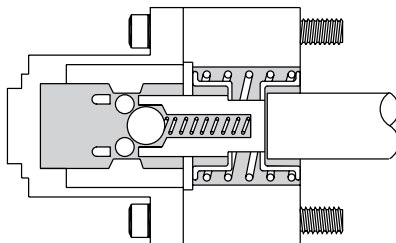
Centrado por mola com detente em uma posição - código E ou F



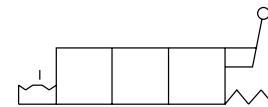
Simbologia



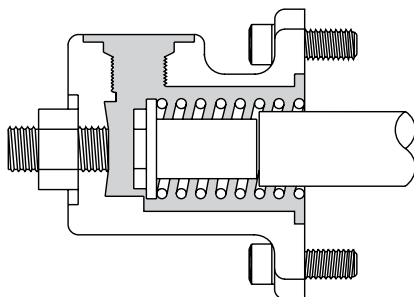
Centrado por mola com detente nas duas posições - código G



Simbologia



Controle hidráulico remoto - código R



Simbologia

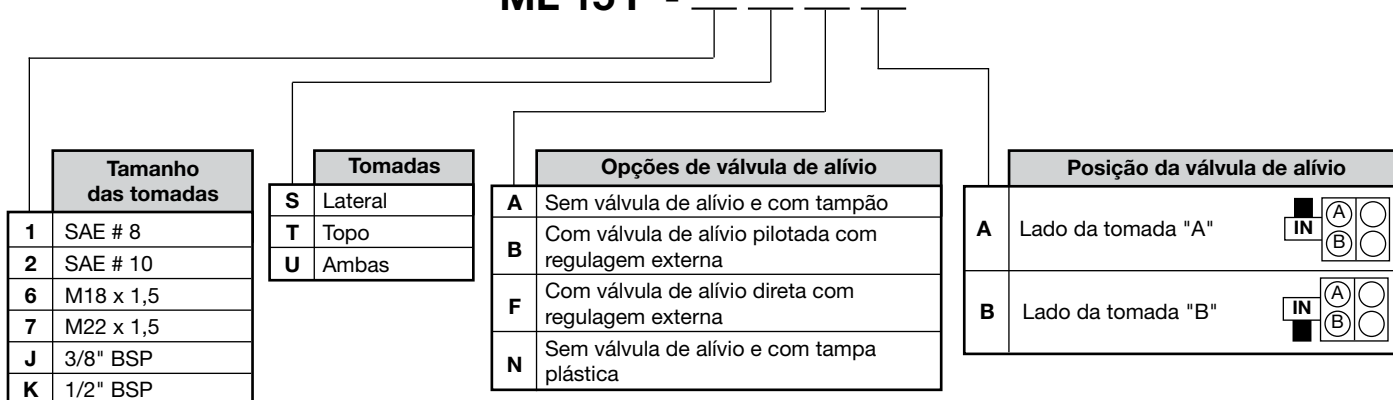


Nota: O controle hidráulico remoto requer a montagem de um posicionador em cada lado da haste.

Gabarito de codificação

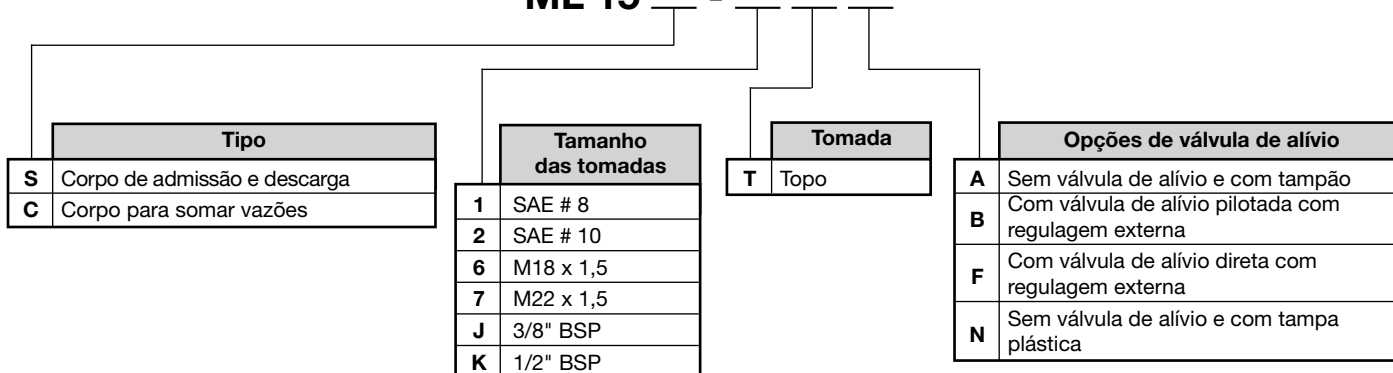
Corpo de admissão

ML 15 P -



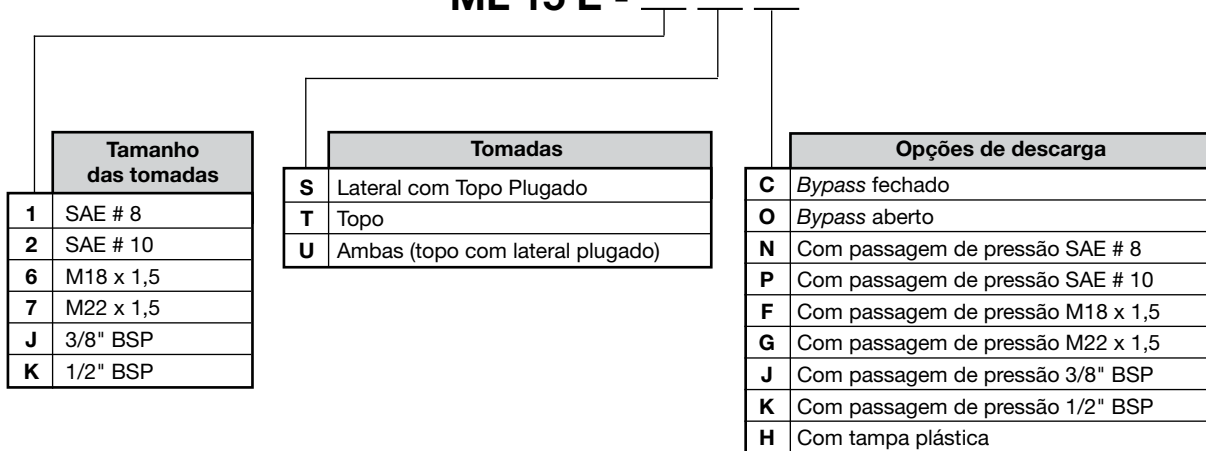
Corpo de admissão intermediário

ML 15 -



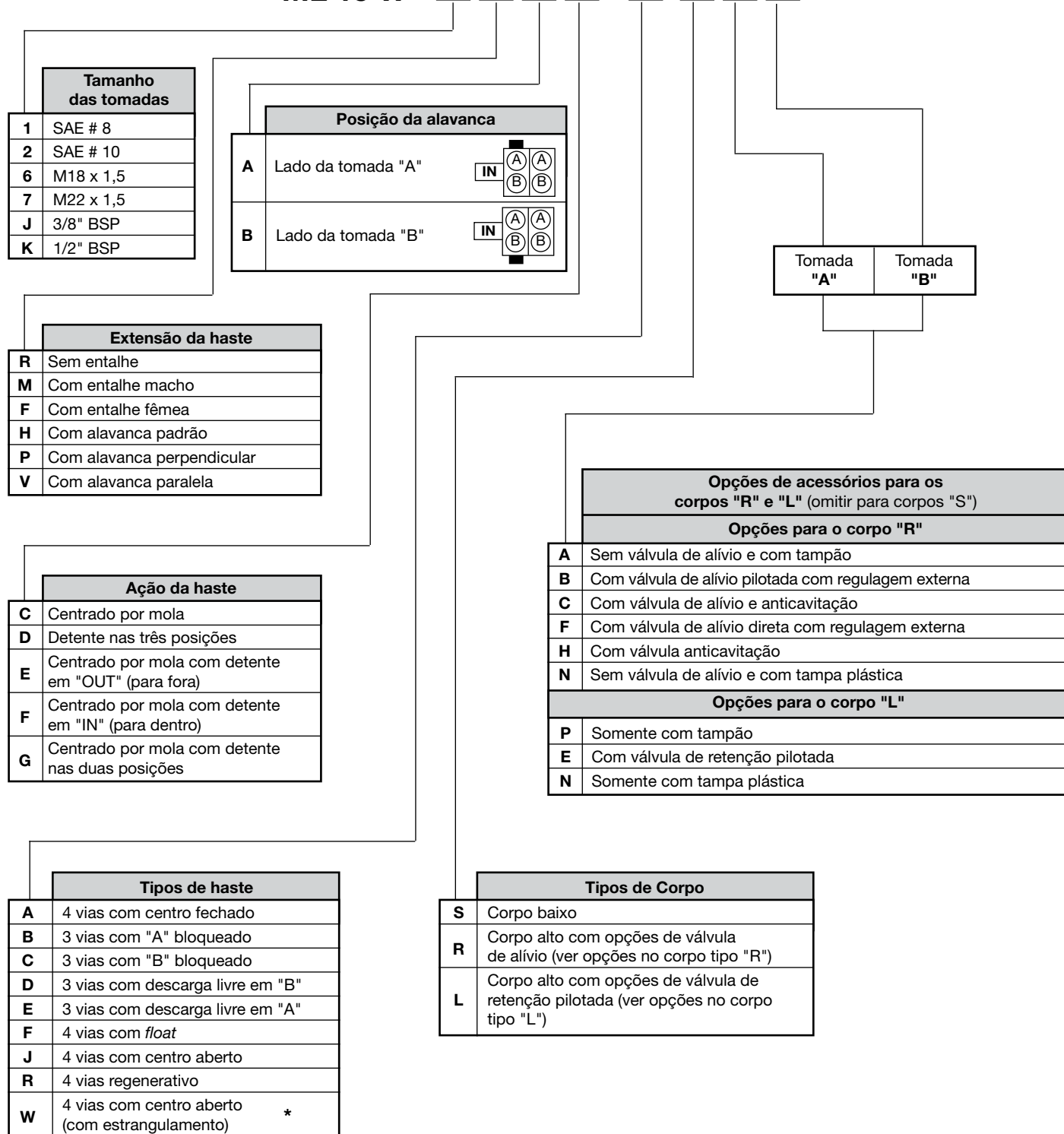
Corpo de descarga (para comando manual)

ML 15 E -



Corpo de central (para comando manual)

ML 15 W -

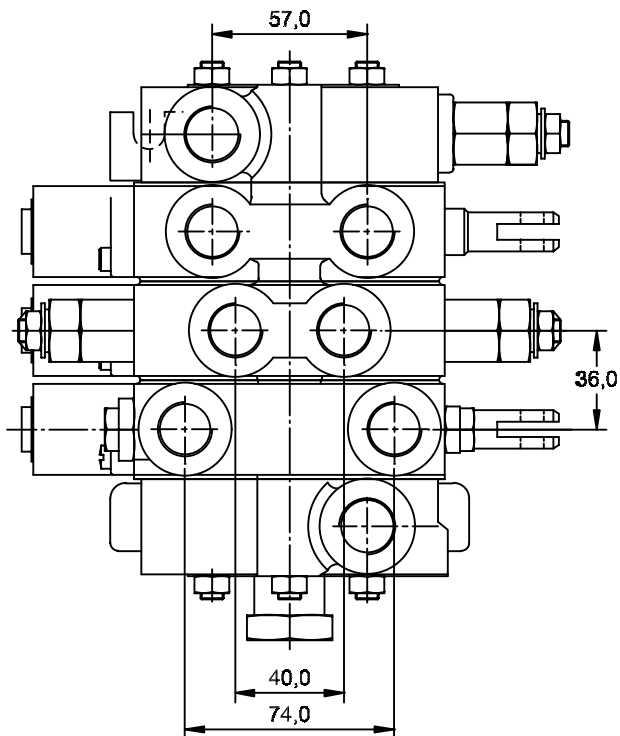
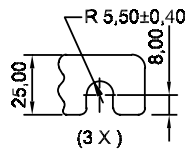
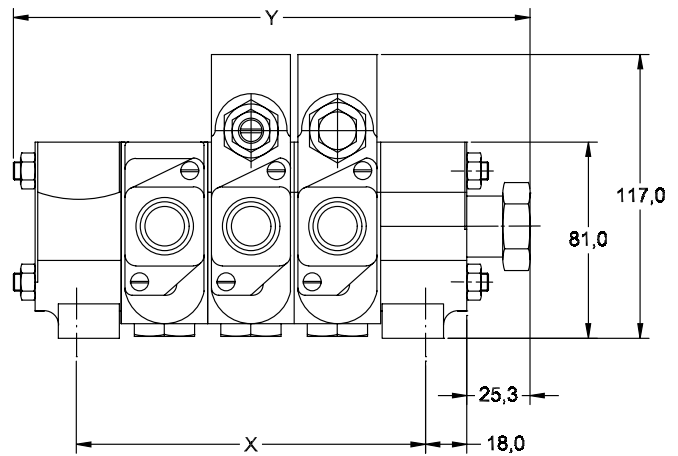
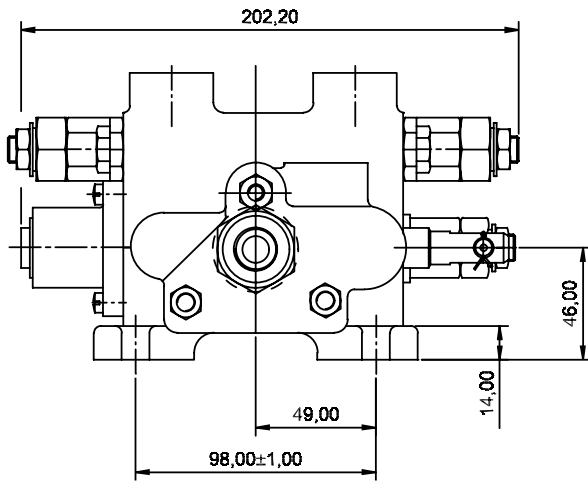


* Consultar à fábrica.

Nota: Hastes especiais, sob consulta à fábrica.

Dimensões

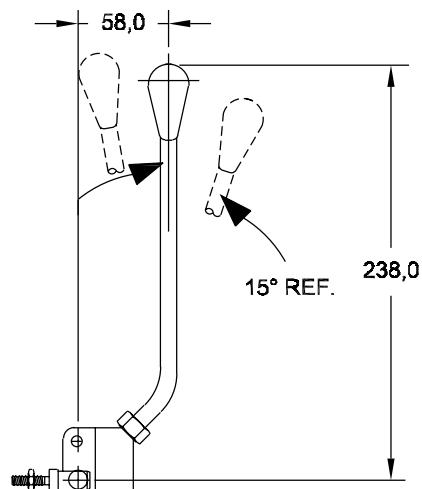
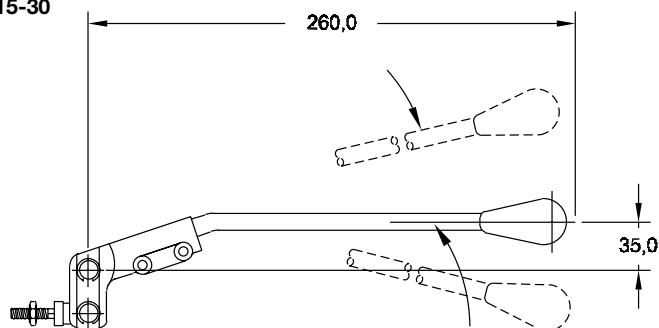
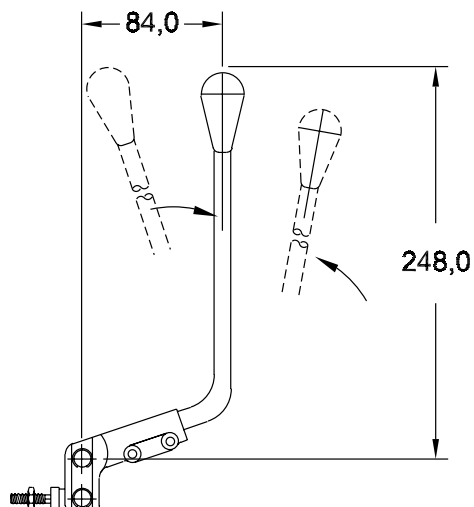
Conjunto típico



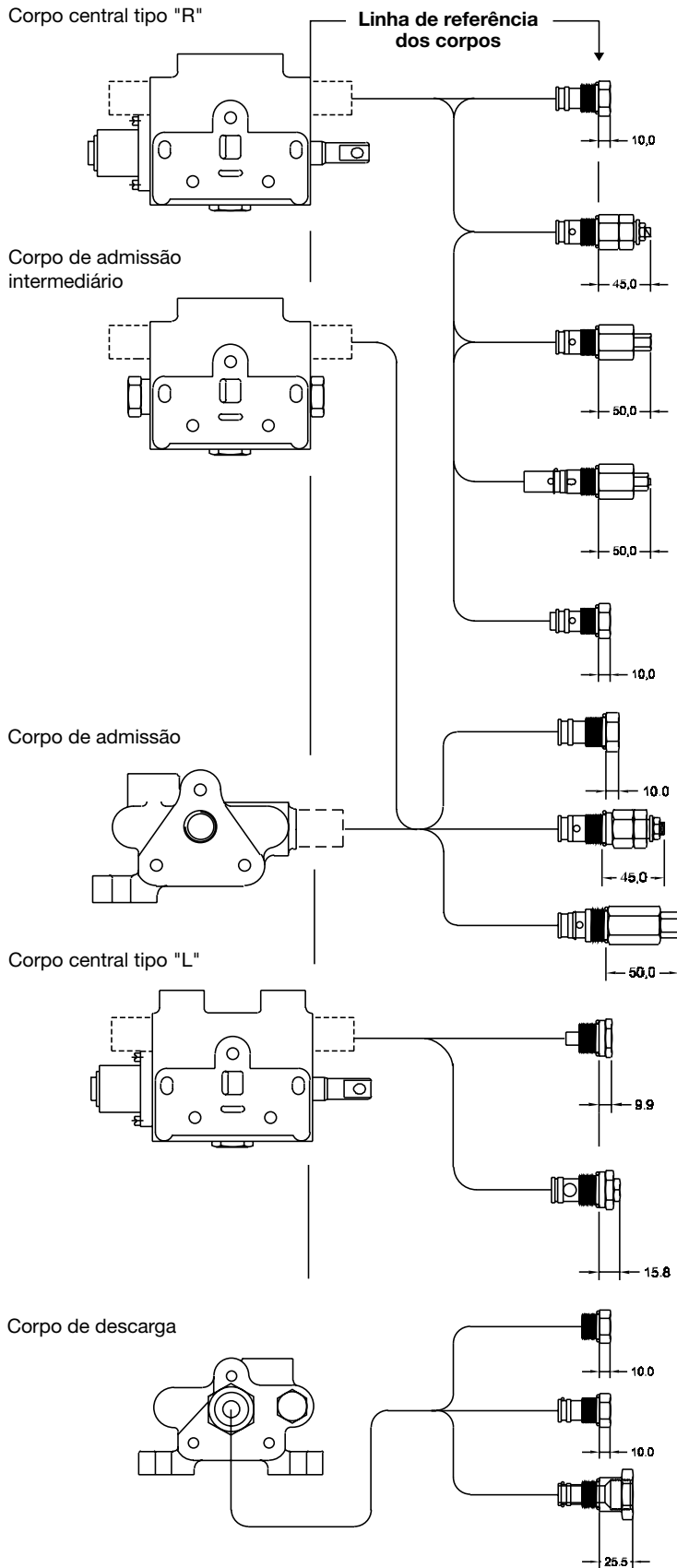
| * N° de corpos | X | Y |
|----------------|-------------|-------------|
| 3 | 72,0 ± 0,7 | 126,0 ± 1,0 |
| 4 | 108,0 ± 0,8 | 162,0 ± 1,0 |
| 5 | 144,0 ± 1,0 | 198,0 ± 1,0 |
| 6 | 180,0 ± 1,1 | 234,0 ± 1,0 |
| 7 | 216,0 ± 1,2 | 270,0 ± 1,0 |
| 8 | 252,0 ± 1,3 | 306,0 ± 1,0 |
| 9 | 288,0 ± 1,4 | 342,0 ± 1,0 |
| 10 | 324,0 ± 1,6 | 378,0 ± 1,0 |
| 11 | 360,0 ± 1,7 | 414,0 ± 1,0 |
| 12 | 396,0 ± 1,8 | 450,0 ± 1,0 |

* Corresponde à quantidade total de corpos incluindo admissão central, e descarga.

Nota: Identificação das tomadas de cilindros: tomada "A" fica à esquerda quando o comando é visto pelo lado do corpo de admissão.

Alavanca**Padrão**Código para alavanca avulsa: **LVR 15 HDA****Nota:** A representação pontilhada corresponde a alavanca acionada**Paralela**Código para alavanca avulsa: **LVR 15-30****Nota:** A representação pontilhada corresponde a alavanca acionada**Perpendicular**Código para alavanca avulsa: **LVR 15-60****Nota:** A representação pontilhada corresponde a alavanca acionada.

Acessórios e componentes



Opções de válvula de alívio e tampões nos corpos de admissão e central

Código A

Tampão para a cavidade da válvula de alívio

Código B

Válvula de alívio pilotada com regulagem externa

Código F

Válvula de alívio direta com regulagem externa

Código C

Válvula de alívio e anticavitação

Código H

Válvula de anticavitação

Código A

Tampão para a cavidade da válvula de alívio

Código B

Válvula de alívio pilotada com regulagem externa

Código F

Válvula de alívio direta com regulagem externa

Opções de válvulas de retenção pilotada e tampão para o corpo central

Código P

Tampão para a cavidade da válvula de retenção pilotada.

Código E

Válvula de retenção pilotada

Opções de nípeis de passagem de pressão e tampões para o corpo de descarga

Código O

Tampão para centro aberto


Código C

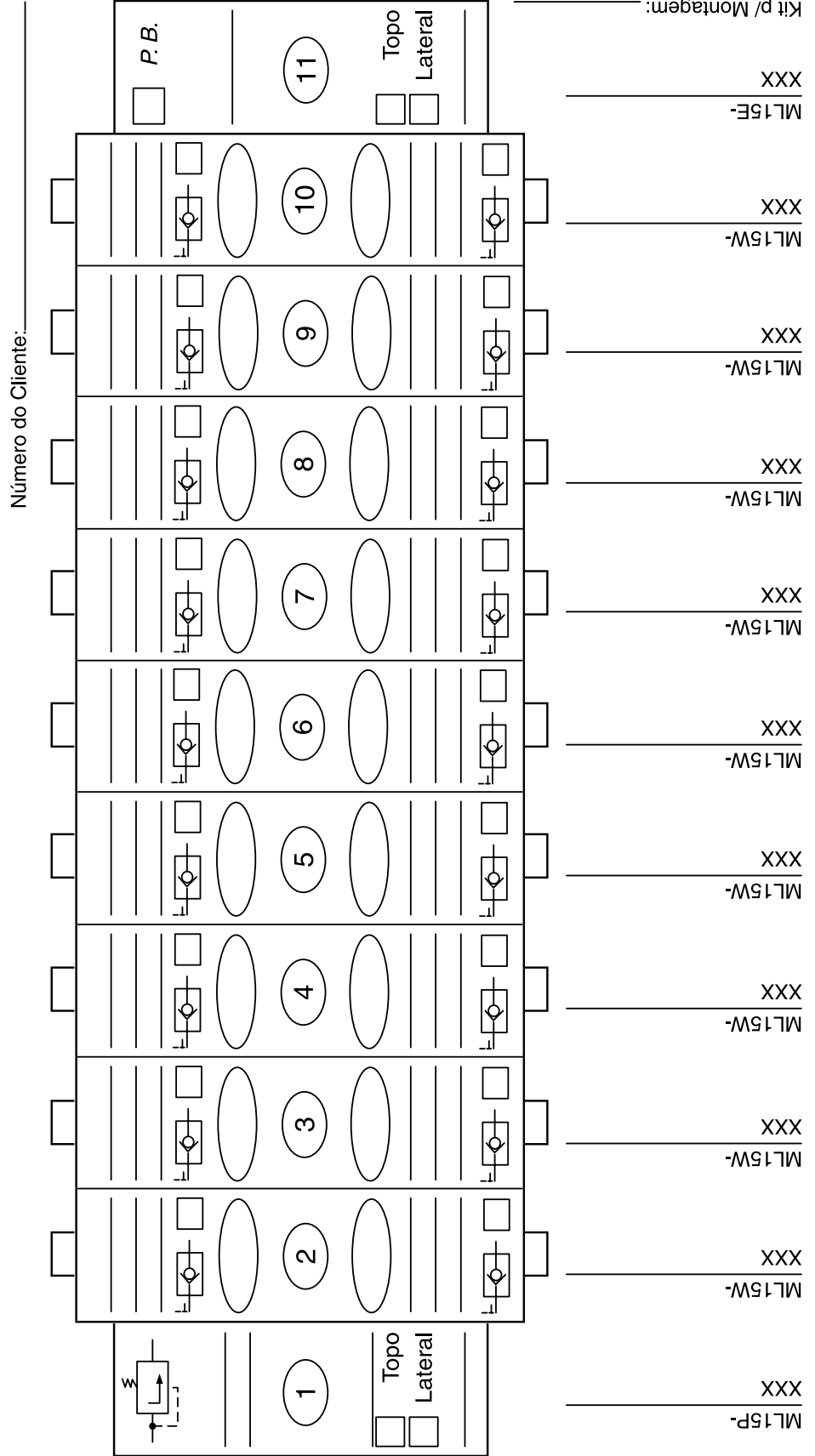
Tampão para centro fechado

Código N, P, F, G, J e K

Nípel de passagem de pressão

Ficha para montagem de comandos ML15

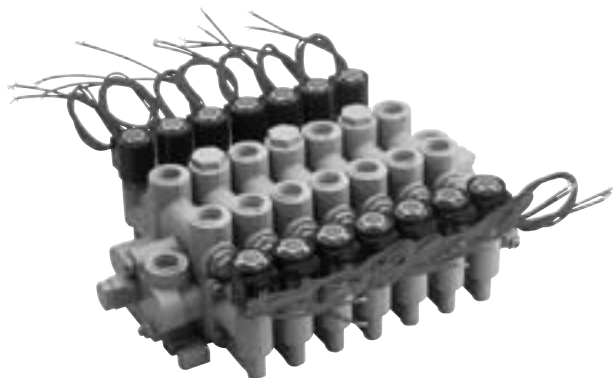
| | | | |
|---|-----------|------------|-------|
| Comando ML15 | | PN: | |
|  | | Ficha Nº | |
| Cliente: | Aplicação | Para: | Data: |
| Cidade: | Estado | | |
| Informações Gerais do Sistema: | GPM: | Filtro de: | |
| Obs.: | | | |



Comando direcional múltiplo eletrificado MD15

Características técnicas

| | |
|---------------------------|---|
| Pressão nominal | 210 bar (para admissão, tomadas de cilindro e níquel de passagem de pressão) 34,5 bar (para as tomadas de tanque) |
| Vazão nominal | 57 l/min |
| Pressão piloto | Um diferencial de pressão mínimo de 9,6 bar entre a linha de pressão/ <i>bypass</i> e a linha de tanque da seção é necessário para atuar a haste. A pressão e o dreno piloto são internos à seção |
| Dados do solenóide | Tensão: 12 e 24 VCC, 110 e 220 VCA Potência: 12 W |
| Peso | Corpo de admissão: 1,3 kg Corpo de descarga: 1,4 Kg Corpo central alto (com acessórios): 4,5 Kg Corpo central baixo (sem acessórios): 3,5 Kg |



Especificações

| | |
|------------------------------|--|
| Piloto e dreno | Internos |
| Construção | Construção modular |
| Tipos de corpos | 3 tipos de corpos centrais |
| Redução de vazamento | Reduzido vazamento de cilindro para tanque |
| Corpo | De 1 até 10 corpos centrais por comando |
| Posições | Várias posições de montagem |
| Aplicações | Acessórios e hastes disponíveis para diversas aplicações |
| Válvulas e acessórios | Válvulas de alívio e acessórios dimensionados para "vazão total" |
| Instalação | Reduzido espaço de instalação |

▷ Informações sobre óleo, vedações, temperatura, montagem e modificações sobre o projeto, veja a página 2.

Dados operacionais do circuito

Descrição

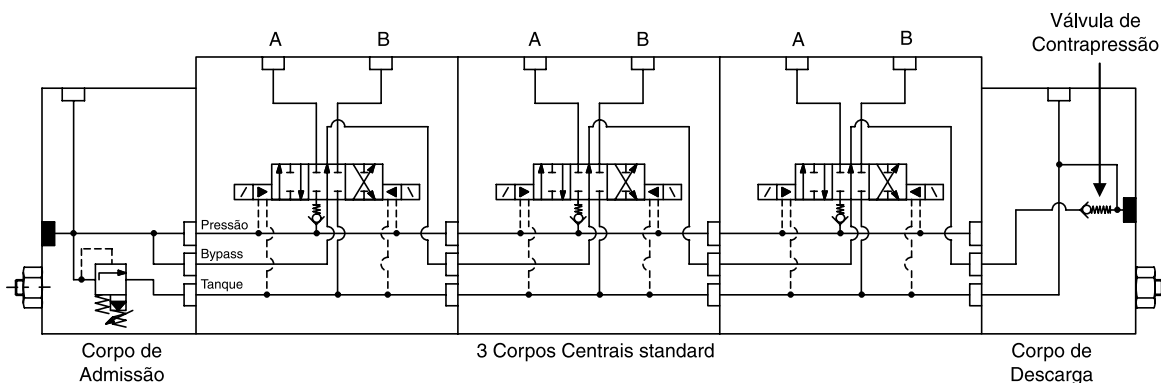
O Comando direcional múltiplo, Modelo MD 15, pode ser composto de até 10 corpos centrais, mais um corpo de admissão e um de descarga. Todos interligados por três tirantes de fixação. É constituído de secções de quatro vias, três posições, centradas por mola e operadas hidraulicamente por comando elétrico. A operação hidráulica da haste da seção é feita por duas válvulas solenóides de três vias e duas posições.

Quando um dos solenóides é energizado, a válvula solenóide dirige o óleo piloto para uma das extremidades da haste fazendo-a mover-se da posição centrada para a acionada. Quando ambos os solenóides estão desenergizados, ambas as extremidades da haste estão abertas para tanque e a haste é mantida na posição central por meio de molas de centragem.

A pressão piloto e o dreno são internos ao corpo central. Para funcionar, o comando eletrificado necessita de um diferencial de pressão mínimo de 9,6 bar entre as linhas de pressão piloto e dreno piloto (que correspondem respectivamente às linhas de pressão/bypass e tanque do corpo central). Este diferencial mínimo de pressão é necessário para comprimir a mola de centragem e manter a haste na posição acionada quando o solenóide estiver energizado.

Diferenciais de pressão abaixo de 7,8 bar tecnicamente não conseguem deslocar a haste da posição central. Para diferenciais entre 7,8 bar e 9,6 bar, a haste da seção ficará numa posição intermediária entre a centrada e a acionada, o que poderá causar funcionamento anormal ao corpo central. Se o sistema não oferecer o diferencial de pressão mínimo de 9,6 bar, então deve-se usar uma válvula de contrapressão.

Esta válvula é instalada na cavidade de power beyond do comando e restringe a linha de bypass de maneira a obter-se pressão piloto. Os corpos centrais MD15 são inteiramente intercambiáveis com os do ML15 (operação manual ou hidráulico remoto) e podem ser montadas em conjunto num mesmo comando.

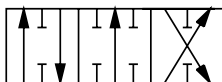


Corpo central eletrificado

Tipo de Haste

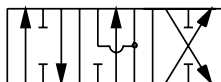
Código A

haste de quatro vias com tomadas bloqueadas na posição central



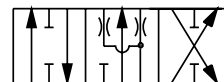
Código J

haste de quatro vias com as tomadas abertas para tanque na posição central

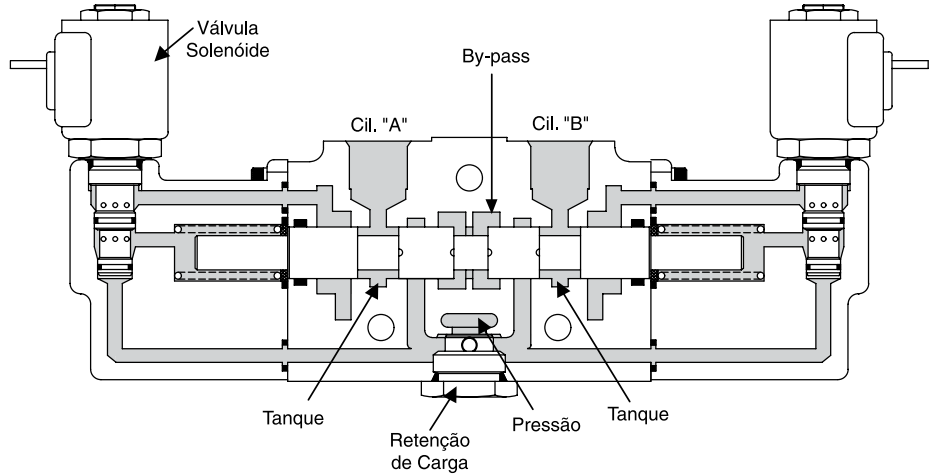
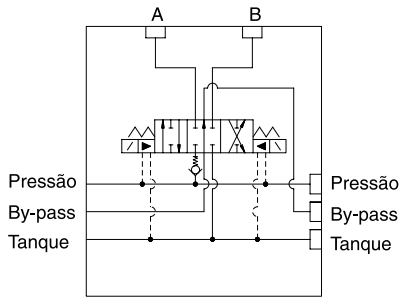


Código W

haste de quatro vias com centro aberto (com estrangulamento)

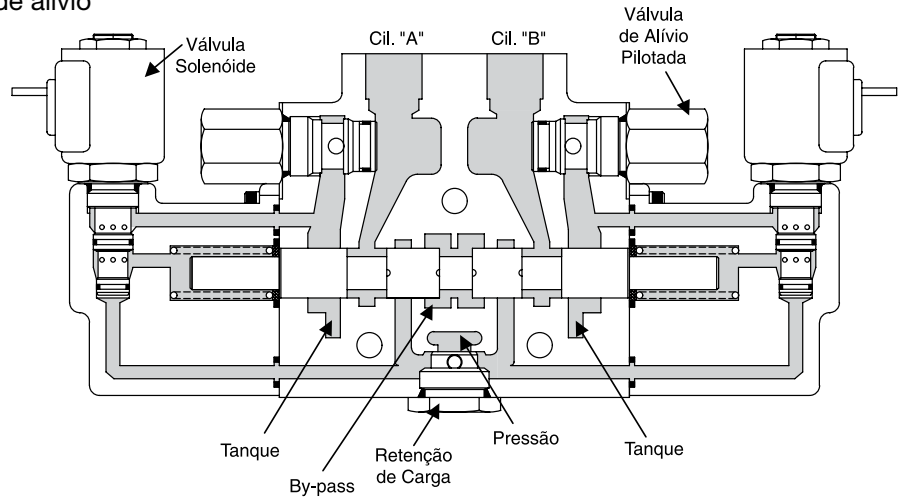
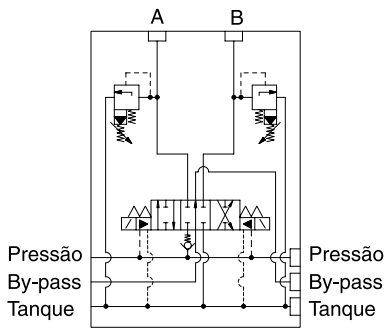


Corpo baixo S



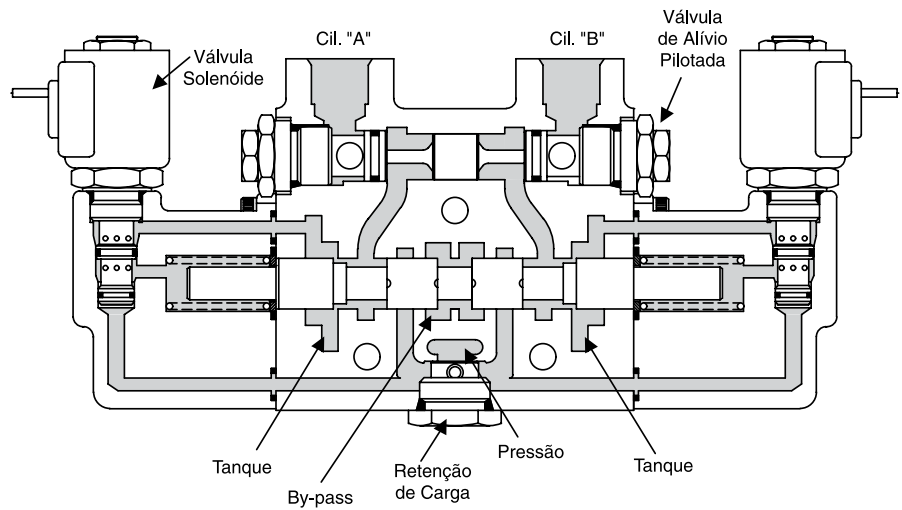
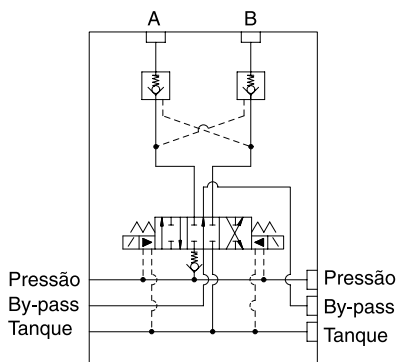
Corpo alto R

Com cavidades para opções de válvulas de alívio



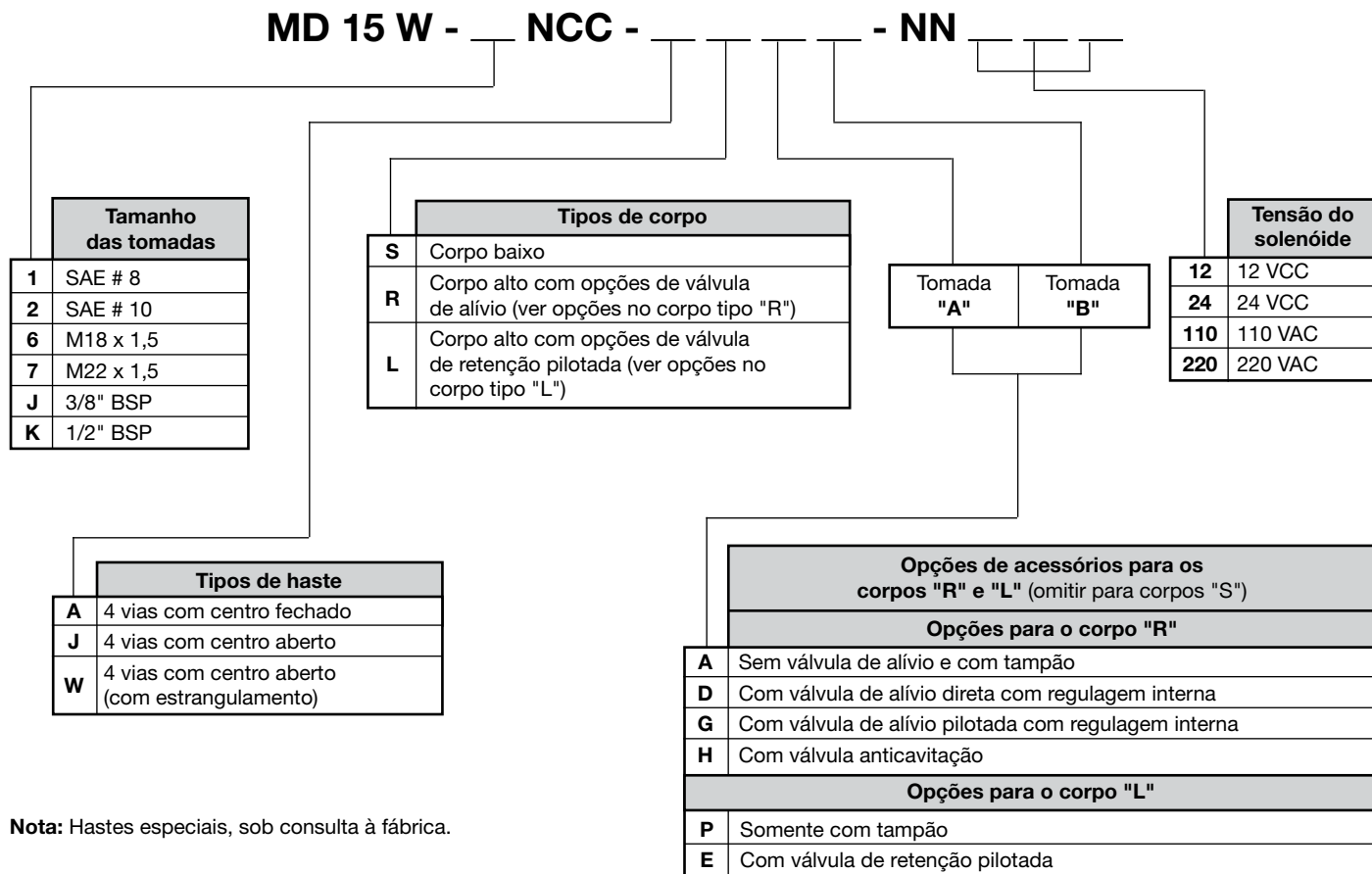
Corpo alto L

Com cavidades para válvula de retenção



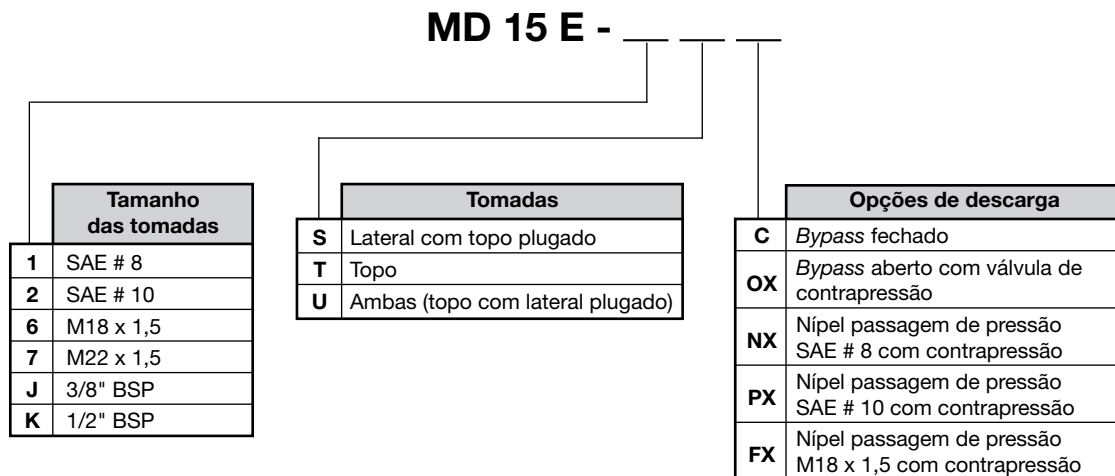
Gabarito de codificação

Corpo central (para comando eletrificado)



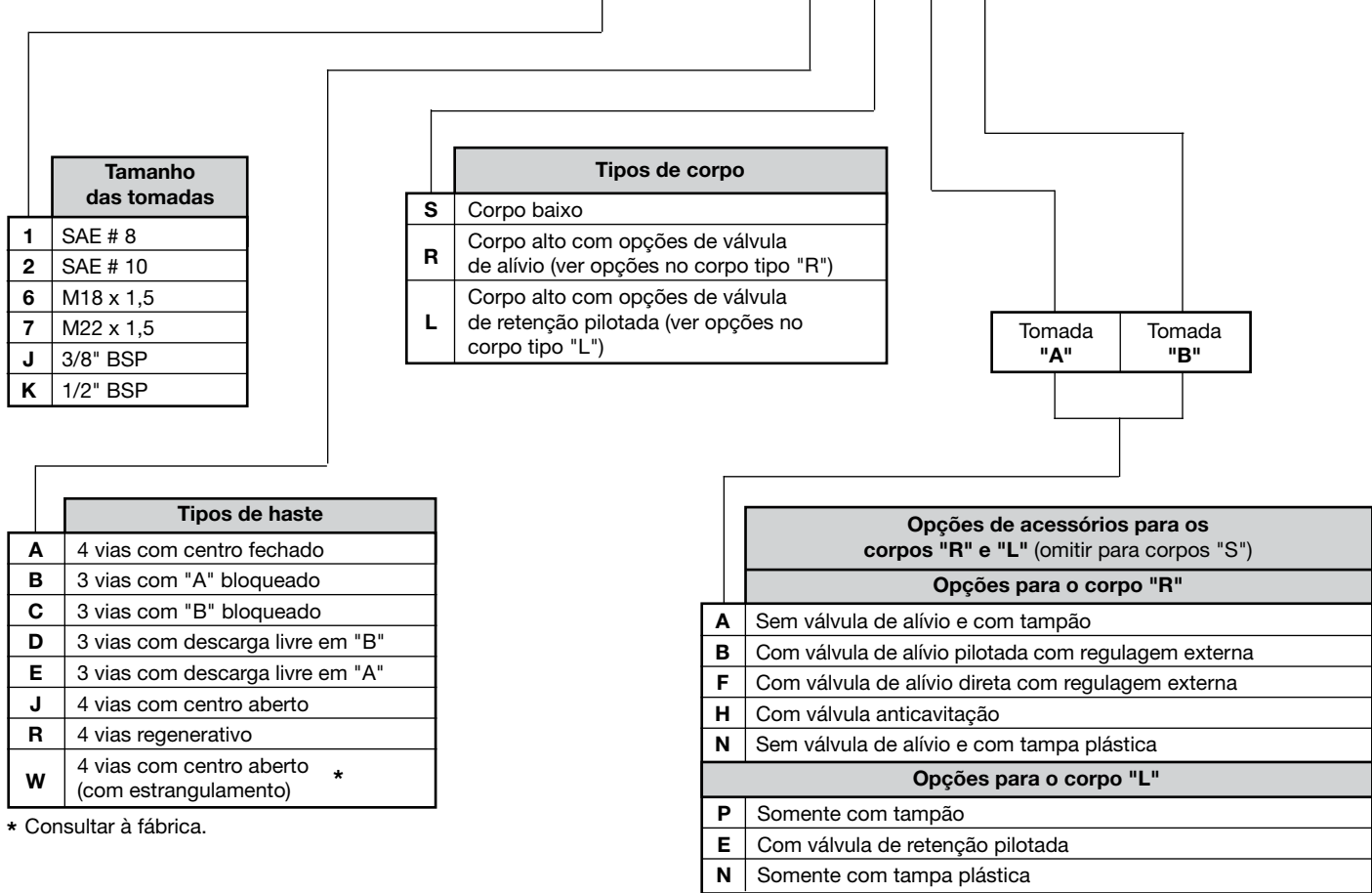
Nota: Hastes especiais, sob consulta à fábrica.

Corpo de descarga (para comando eletrificado)



Corpo de central (para comando pilotado hidráulicamente)

MD 15 W - R M C -



* Consultar à fábrica.

Nota: Hastes especiais, sob consulta à fábrica.**Opções adicionais** (consultar à fábrica)**ML15**

Suporte para micro switch
Pastilhas restritoras
Limitador de curso
Lacre para válvula de alívio
Circuito prioritário
Hastes especiais
Acionamento pneumático

MD15

Pastilhas restritoras
Lacre para válvula de alívio
Hastes especiais

Kits de tirantes

| | | | |
|----|----------|----|-----------|
| 3* | TRK 15-3 | 8 | TRK 15-8 |
| 4 | TRK 15-4 | 9 | TRK 15-9 |
| 5 | TRK 15-5 | 10 | TRK 15-10 |
| 6 | TRK 15-6 | 11 | TRK 15-11 |
| 7 | TRK 15-7 | 12 | TRK 15-12 |

* Quantidade total de corpos incluindo admissão, central e descarga.

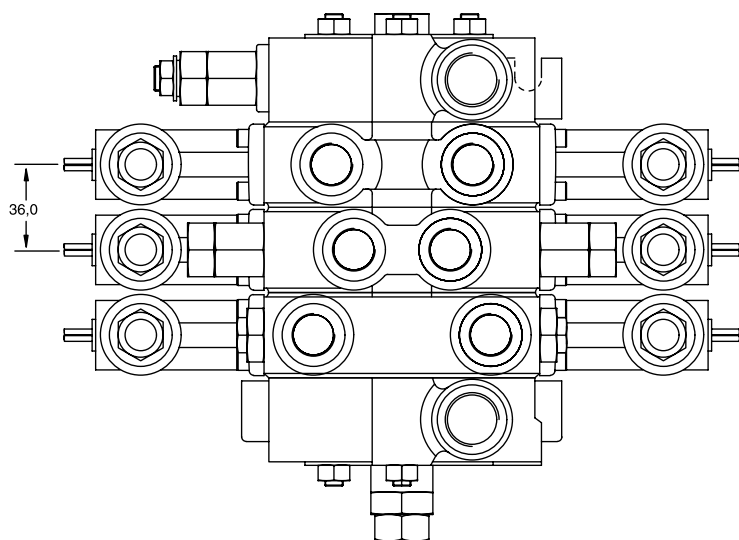
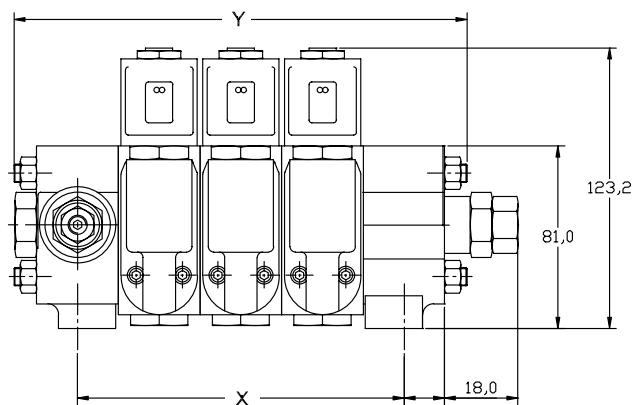
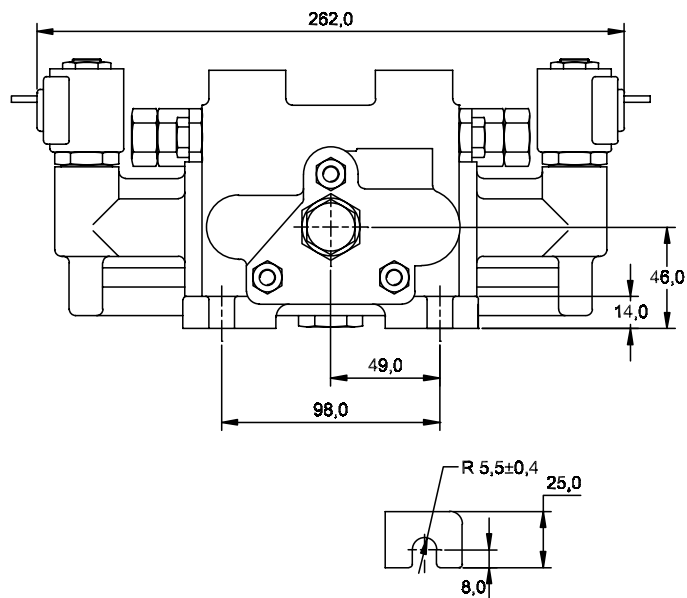
Torque nos tirantes

17,6 N.m ± 10% (156 Lb.IN ± 10%)

Nota: Dimensões em milímetros (mm)

Dimensões

Conjunto típico



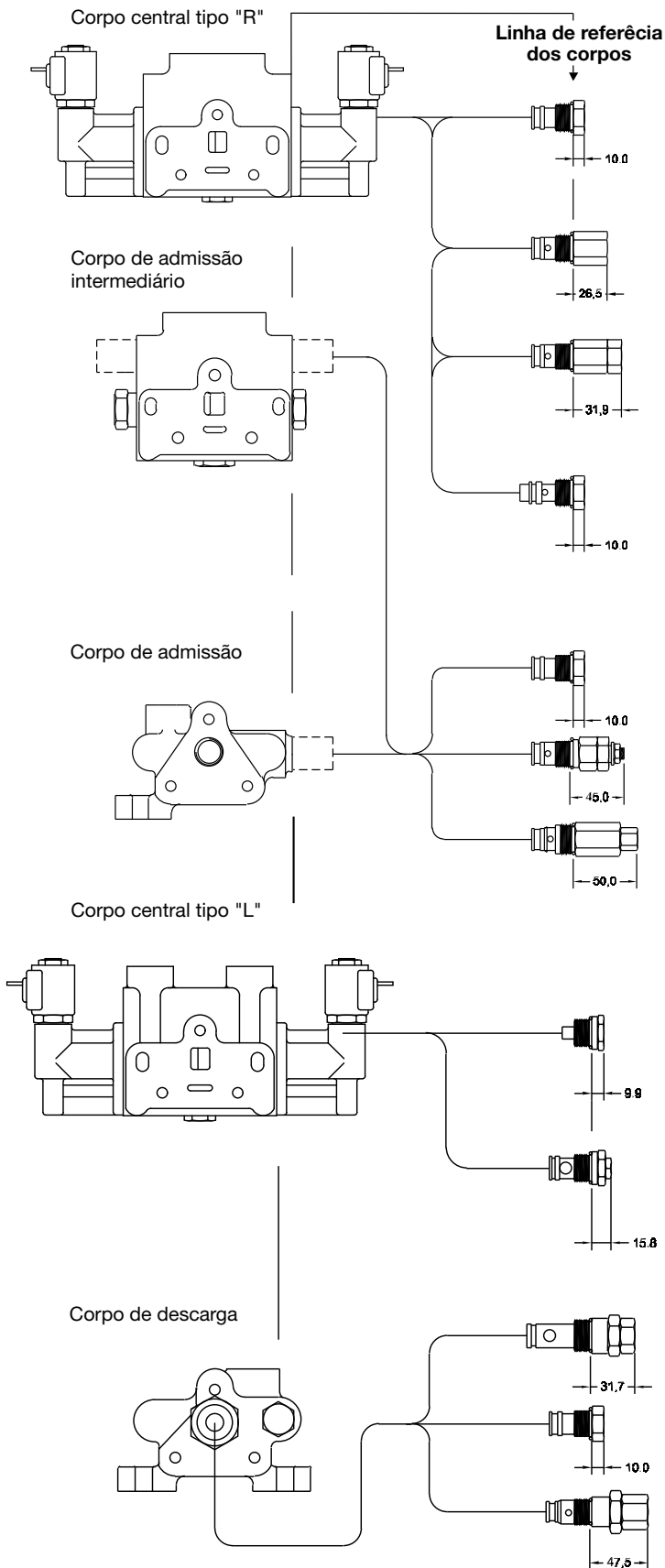
| * N° de Corpos | X | Y |
|----------------|-------------|-------------|
| 3 | 72,0 ± 0,7 | 126,0 ± 1,0 |
| 4 | 108,0 ± 0,8 | 162,0 ± 1,0 |
| 5 | 144,0 ± 1,0 | 198,0 ± 1,0 |
| 6 | 180,0 ± 1,1 | 234,0 ± 1,0 |
| 7 | 216,0 ± 1,2 | 270,0 ± 1,0 |
| 8 | 252,0 ± 1,3 | 306,0 ± 1,0 |
| 9 | 288,0 ± 1,4 | 342,0 ± 1,0 |
| 10 | 324,0 ± 1,6 | 378,0 ± 1,0 |
| 11 | 360,0 ± 1,7 | 414,0 ± 1,0 |
| 12 | 396,0 ± 1,8 | 450,0 ± 1,0 |

* Corresponde à quantidade total de corpos incluindo admissão central e descarga.

Nota:

Identificação das tomadas de cilindros: A tomada "A" fica à esquerda quando o comando é visto pelo lado do corpo de admissão.

Acessórios e componentes



Opções de válvulas de alívio e tampões nos corpos de admissão e central

Código A

Tampão para a cavidade da válvula de alívio

Código D

Válvula de alívio direta com regulagem interna

Código G

Válvula de alívio pilotada com regulagem interna

Código H

Válvula anticavitação

Código A

Tampão para a cavidade da válvula de alívio

Código B

Válvula de alívio pilotada com regulagem externa

Código F

Válvula de alívio direta com regulagem externa

Opções de válvulas de retenção pilotada e tampão para o corpo central

Código P

Tampão para a cavidade da válvula de retenção pilotada

Código E

Válvula de retenção pilotada

Opções de válvulas de contrapressão e tampão para o corpo de descarga

Código OX

Válvula de contrapressão


Código C

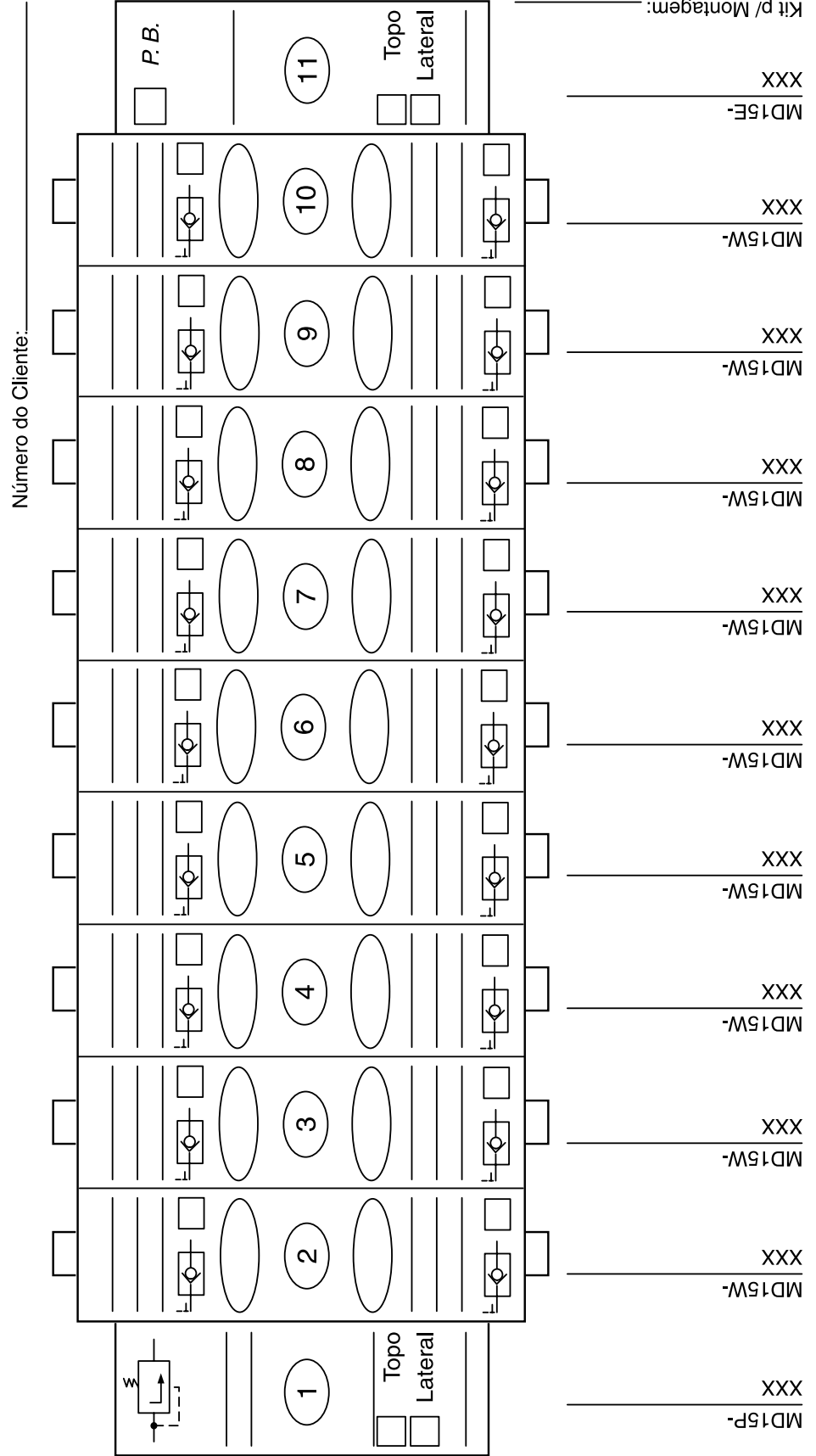
Tampão para centro fechado

Código NX, PX e FX

Nípel de passagem de pressão com contrapressão

Ficha para montagem de comandos MD15

| | |
|--|----------------------------|
| Comando MD15 | PN: |
|  | Ficha Nº _____ |
| Cliente: _____ Cidade: _____ Informações Gerais do Sistema: _____ Obs.: _____ | Para: _____ Data: _____ |
| Aplicação: _____ Estado: _____ GPM: _____ | Filtro de: _____ |



Lined area for notes.

Parker Hannifin

A Parker Hannifin

A Parker é a líder global na fabricação de componentes destinados aos mercados de movimento e controle do movimento, dedicada a oferecer excelência no serviço ao cliente, de modo que os resultados sejam alcançados com o trabalho em conjunto.

Reconhecida em todo o mundo por seu alto padrão de qualidade, a Parker disponibiliza suas tecnologias para facilitar o trabalho de quem está nos setores agrícola, móbil, industrial e aeroespacial, sendo o único fabricante a oferecer aos seus clientes uma ampla gama de soluções pneumáticas, hidráulicas e eletromecânicas.

No Mundo

Atuando em 43 países, a Parker conta com mais de 57.000 colaboradores diretos e possui a maior rede de distribuição autorizada nesse campo de negócio, com mais de 8.400 distribuidores, atendendo mais de 417.000 clientes em todo o mundo.

No Brasil

A Parker projeta, fabrica e comercializa produtos para o controle do movimento, fluxo e pressão.

Presente nos segmentos industrial, móbil e aeroespacial, a Parker atua com as linhas de automação pneumática e eletromecânica; refrigeração industrial, comercial e automotiva; tubos, mangueiras e conexões; instrumentação; hidráulica; filtração e vedações.

No segmento aeroespacial, a Parker supre seus clientes com a mais completa linha de componentes e sistemas hidráulicos e pneumáticos.

Além disso, a Parker conta com 1.550 colaboradores diretos e mais de 300 distribuidores autorizados, oferecendo completa integração das linhas de produtos, material de apoio e treinamento, qualidade e rapidez no atendimento e assistência técnica em todo o país.

Tecnologias de Movimento e Controle



Aerospace

Líder em desenvolvimento, projeto, montagem de sistemas e componentes de apoio para a maioria das aeronaves em uso atualmente, atuando no setor aeronáutico, militar, aviação geral e executiva, sistemas de armas terrestres, mísseis e veículos lançadores.



Climate Control

Componentes e sistemas para controle de fluidos para refrigeração que proporcionam conforto e praticidade aos mercados agrícola, de refrigeração, alimentos, bebidas e laticínios, resfriamento de precisão, saúde, processamento, supermercados e transportes.



Electromechanical

Líder no fornecimento de sistemas e componentes eletromecânicos, de alta tecnologia, que aumentam a precisão e produtividade dos clientes nos setores da saúde, automobilístico, automação industrial, máquinas em geral, eletrônica, têxteis, fios e cabos.



Filtration

Sistemas e produtos de filtração e separação que provêm maior valor agregado, qualidade e suporte técnico aos clientes dos mercados industrial, marítimo, de transporte, alimentos e bebidas, farmacêutico, óleo e gás, petroquímica e geração de energia.



Fluid & Gas Handling

Conectores rígidos e flexíveis para direcionar o fluxo de fluidos críticos, atendendo aos mercados agrícola, industrial, naval, transportes, mineração, construção civil, florestal, siderurgia, refrigeração, combustíveis, óleo e gás.



Hydraulics

Líder mundial em melhoria de desempenho de maquinários, com uma linha completa de componentes e sistemas hidráulicos para máquinas e equipamentos dos setores industrial, aeroespacial, agrícola, construção civil, mineração, transporte e energia.



Pneumatics

Líder no fornecimento de sistemas e componentes pneumáticos, de alta tecnologia, que aumentam a precisão e produtividade dos clientes nos setores agrícola, industrial, construção, mineração, óleo e gás, transporte, energia, siderurgia, papel e celulose.



Process Control

Líder global em projeto, manufatura e distribuição de componentes vitais aos setores químico/refinarias, petroquímico, usinas de álcool e biodiesel, alimentos, saúde, energia, óleo e gás.



Sealing & Shielding

Vedações industriais e comerciais que melhoram o desempenho de equipamentos nos mercados aeroespacial, agrícola, militar, automotivo, químico, produtos de consumo, óleo e gás, fluid power, industrial, tecnologia da informação, saúde e telecomunicações.



ENGINEERING YOUR SUCCESS.

www.parker.com 0800 PARKER H
7 2 7 5 3 7 4

Parker Hannifin Filiais

Belo Horizonte - MG

Rua Pernambuco 353
Conjunto 306/307
Funcionários
30130-150 Belo Horizonte, MG
Tel.: 31 3261-2566
Fax: 31 3261-4230
belohorizonte@parker.com

Campinas - SP

Rua Tiradentes 289
Salas 21 e 22
Guanabara
13023-190 Campinas, SP
Tel.: 19 3235-3400
Fax: 19 3235-2969
campinas@parker.com

Jacareí - SP

Av. Lucas Nogueira Garcez 2181
Esperança
12325-900 Jacareí, SP
Tel.: 12 3954-5100
Fax: 12 3954-5262
valeparaiba@parker.com

Joinville - SC

Rua Alexandre Doehler 129
Sala 701
Centro
89201-260 Joinville, SC
Tel.: 47 3028-9444
Fax: 47 3028-9444
joinville@parker.com

Porto Alegre - RS

Av. Frederico Ritter 1100
Distrito Industrial
94930-000 Cachoeirinha, RS
Tel.: 51 3470-9144
Fax: 51 3470-9281
portoalegre@parker.com

Recife - PE

Rua Santa Edwirges 135
Bairro do Prado
50830-220 Recife, PE
Tel.: 81 2125-8000
Fax: 81 2125-8009
recife@parker.com

Rio de Janeiro - RJ

Av. das Américas 500 - bloco 20
Sala 233 - Downtown
Barra da Tijuca
22640-100 Rio de Janeiro, RJ
Tel.: 21 2491-6868
Fax: 21 3153-7572
riodejaneiro@parker.com

São Paulo - SP

Rodovia Anhangüera km 25,3
Perus
05276-977 São Paulo, SP
Tel.: 11 3915-8625
Fax: 11 3915-8602
saopaulo@parker.com

0800 PARKER H
7 2 7 5 3 7 4

Cat. HY-2007-1 BR 1000 11/07



Parker Hannifin Ind. Com. Ltda.

Divisão Hidráulica

Av. Frederico Ritter 1100
Distrito Industrial
94930-000 Cachoeirinha, RS
Tel.: 51 3470-9144
Fax: 51 3470-9281
www.parker.com

Distribuidor autorizado