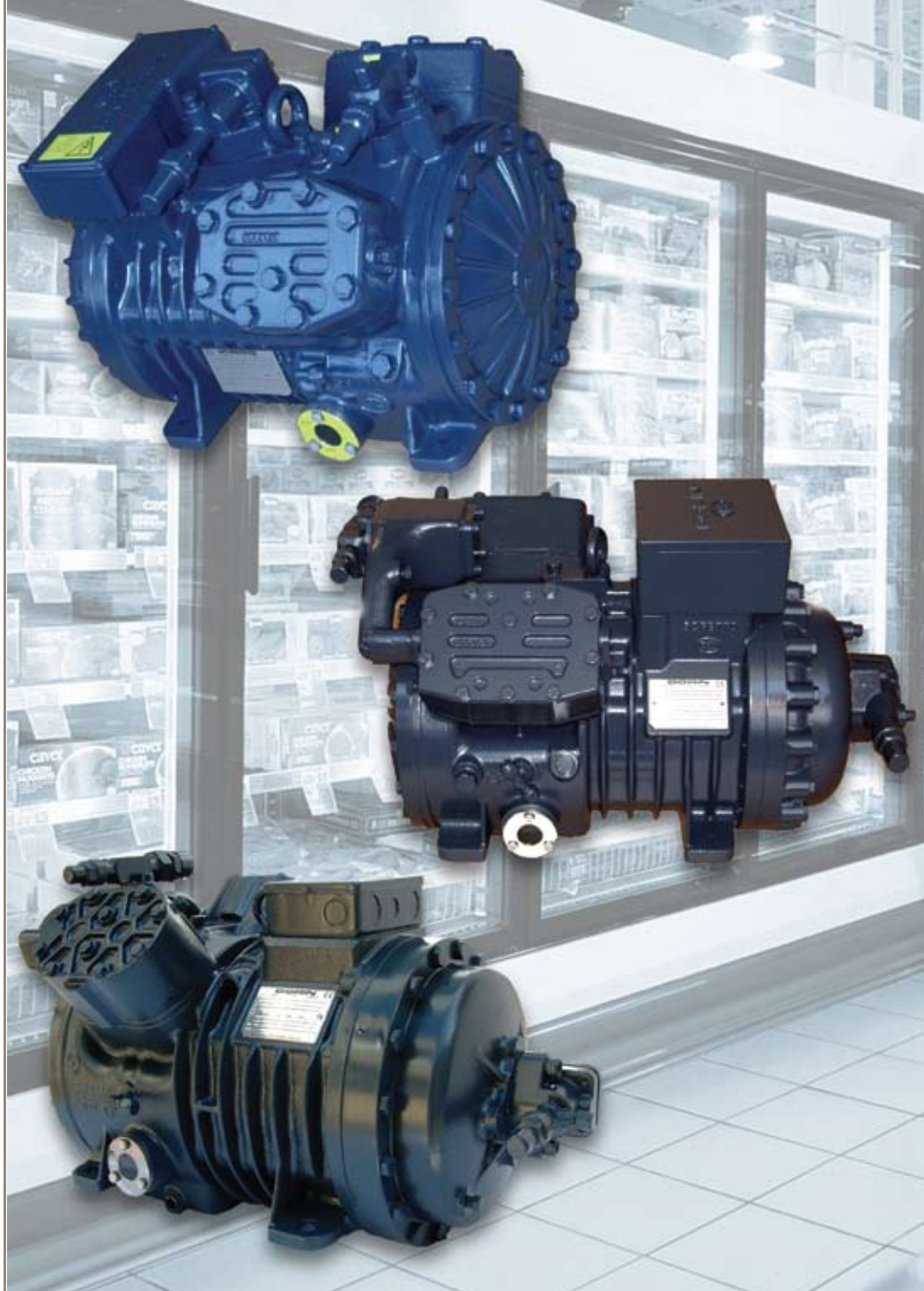


aerospace
climate control
electromechanical
filtration
fluid & gas handling
hydraulics
pneumatics
process control
sealing & shielding



Compressores Semi-Herméticos

Catálogo Série H|K|Y|2S - Agosto 2009



ENGINEERING YOUR SUCCESS.



ADVERTÊNCIA

A OFFICINE DORIN usa apenas materiais da mais alta qualidade e um alto padrão de manufatura em sua produção e compromete-se a substituir ou reparar gratuitamente materiais que durante o funcionamento normal comprovadamente se mostram defeituosos dentro de 12 meses da data da emissão da sua fatura.

Esta garantia não se aplica quando o defeito é causado por: danos acidentais, uso incorreto, falta de manutenção ou falta de proteção adequada.

Sob nenhuma circunstância a Dorin concederá indenização para conseqüentes perdas ou danos às pessoas ou bens. Nenhuma terceira pessoa ou representante está autorizado a alterar os termos desta garantia. Materiais danificados devem ser devolvidos com frete pago para a DORIN Florença.

A queima de estator é coberta por esta garantia quando for causado por um defeito de fabricação e não por uma instalação em voltagem errada ou falta de proteção.

O compromisso acima não inclui componentes que não são de fabricação da Dorin, tais como, ventiladores, aparelhos de controle e proteção onde apenas a garantia dos fornecedores se aplicará.

Especificação, capacidade e dados dimensionais estão sujeitos a alterações sem prévia notificação



Gama Completa

Denominação de Modelo	4
O Escritório Mário Dorim	5
Características Técnicas	6
Gama completo	8
H1/ H2 / H32 / H34 / H4 / K5 / Y6 / Y7 / H 7 / K8	
Características técnicas	9
R 134a – Desempenho	
H40CC/H220CC	13
H220CS/H392CS	14
H403CS/H850CB	15
H850CS/Y3060CB	16
Y3560CC/Y6080CC	17
Y6080CB/K15000CC	18
R 404 A / R 507 – Desempenho	
H40CC/H180CS	19
H200CC/H300CS	20
H350CC/H550CC	21
H550CS/K1500CS	22
K2000CC/Y4780CB	23
Y5080CC/K15000CC	24
R 407 C Desempenho	
H40CC/H250CC	25
H280CC/H550CC	26
H700CC/K3000CC	27
Y3560CC/Y7580CC	28
H8000CC/K15000CC	29
R 22 – Desempenho	
H40CC/H220CC	31
H220CS/H392CC	32
H403CC/H850CB	33
H850CS/Y3060CB	34
Y3560CC/Y5580CC	35
Y5580CB/K15000CC	36
Diagramas de Aplicação	
R22 H1/H2 • R22/H32/R34/H4/K5/Y6/Y7/H7	37
R134a • R404A/R507 • R407C	38
Acessórios	39
Valores Médios de Nível de Ruído	41
2S Compressores de duplo estágio	
Vantagens	43
Sistema com e sem (Subcooler) resfriador líquido	44
R22 Desempenho sem (Subcooler) resfriador líquido	45
R22 Desempenho com (Subcooler) resfriador líquido	46
R404A Desempenho com (Subcooler) resfriador líquido	47
Acessórios	47
TANDEM TK / TY	
Características Técnicas	48
Peso e Válvulas	49
Dimensões Gerais	
H1/H2/H32/H34/H4/K5	50
Y6/Y7/H7/K8/	52
2S/Tandem	54

Denominação de Modelo

H 1 0 0 C C

Série

Série H	H
Série KP	KP
2 Estágios	2S
Serie Y	Y

Potência nominal

HP x 100	X
----------	----------

Campo de Aplicação R134a

Alta temperatura de evaporação	C
Media temperatura de evaporação	S
Baixa temperatura de evaporação	B

Campo de aplicação R404A / R507 R407V/ R22

Alta temperatura de evaporação	C
Média temperatura de evaporação	S
Baixa temperatura de evaporação	B

Um futuro iniciado em 1918



Fundado em 1918 como fabricante de máquinas-ferramentas, compressores de ar, bombas de líquido e reparadores de motor veicular, a Dorin começou a construir compressores e sistemas de refrigeração em 1932.

A Dorin fabrica compressores semi-herméticos desde 1957 e hoje este é o principal negócio da empresa. Hoje a Dorin oferece uma vasta gama de mais de 70

Eficiência, confiabilidade e robustez são as principais características de nossos compressores que estão prontos para enfrentar os grandes desafios do novo milênio.

Qualidade, qualidade, qualidade: este é o compromisso da Dorin. Qualidade de fornecedores. Qualidade de componentes: cada componente é submetido a testes rigorosos para garantir o cumprimento das especificações estritas.



A marcação CE na placa de cada compressor e nossas Declarações de Conformidade são provas da nossa qualidade de fabricação.



Qualidade da produção: cada fase da produção e cada compressor são monitorados continuamente e rigorosamente testados. Os dados obtidos são arquivados e disponíveis para os nossos clientes.



As diversas fases seguem e são controladas em conformidade com o Sistema de Qualidade ISO9001-2000 certificado por Lloyds Register Quality Assurance (Certificado nº LRC 170322).



compressores semi-herméticos que variam de 0.4 HP a 150 HP para ambos HFC e HCFCs para melhor atender as necessidades do mercado.

Todos os compressores são fabricados e montados em conformidade com as Normas Europeias aplicáveis: EN 292 - 1/2, EN 294, EN 60204, prEN 349, EN 60529, IEC 336-1, IEC 335-2-34.



Características do Compressor



H1 – Modelos entre 0,5 a 3,5 HP possuem 2 cilindros em consonância com o volume deslocado variável de 3,47 a 14,60m³/h. Lubrificação por centrifugação.



H2 – Modelos entre 3,5 a 4 HP possuem 2 cilindros em consonância com o volume deslocado variável descolado de 17,69 a 27,97m³/h. Lubrificação por centrifugação.



H32 – A série H32 possui modelos de 2 cilindros variando de 4 a 7,5 HP e deslocamento de 23,96 a 31,73m³/h. Lubrificação por centrifugação (disco).



H34 – A série H34 possui modelos de 4 cilindros variando de 4,5 a 8,5 HP e deslocamento de 27,06 a 54,80m³/h. Lubrificação por centrifugação (disco).



H4 – A série H4 possui modelos de 4 cilindros variando de 8,5 a 20 HP e deslocamento de 46,38 a 68,34m³/h. Lubrificação por centrifugação (disco). (até o modelo H1500CC) e bomba reversível (a partir de H1500CS).



K5 – Todos os modelos entre 15 a 30 HP possuem 6 cilindros em formato V equipados com silenciador externo de descarga. O volume deslocado varia de 69,48 a 100,68m³/h. A lubrificação é com bomba reversível de auto rendimento.



Y6 - Todos os modelos entre 25 a 45 HP possuem 6 cilindros em formato V equipados com silenciador externo de descarga. O volume deslocado varia entre 132,72 e 179,76m³ /h. A lubrificação é com bomba reversível de auto rendimento.



Y7 - Todos os modelos entre 40 e 75 HP possuem 8 cilindros em formato V equipados com silenciador externo de descarga. O volume deslocado varia entre 184,44 e 239,73m³/h. A lubrificação é com bomba reversível de auto rendimento.



H7 - Modelos com potência instalada variando entre 75 e 80 HP, com 8 cilindros e 266,10m³/h de volume deslocado. A lubrificação é com bomba reversível de auto rendimento.



K8 - Modelos inclusos na gama que começa em 130 HP são de 10, 12, 14, 16 cilindros em formato V com coletor externo de escape. O volume deslocado varia de 299,78 a 479,66m³/h. A lubrificação é com bomba reversível de auto rendimento.



2S - A série possui 6 modelos de 6 cilindros variando entre 15 a 35 HP. Lubrificação por bomba de óleo.



Tandem
Modelos Tandem entre 15 a 150 HP são compostos por dois compressores acoplados e conectados a uma única base. O volume deslocado varia entre 78,09 e 479,52m³/h.

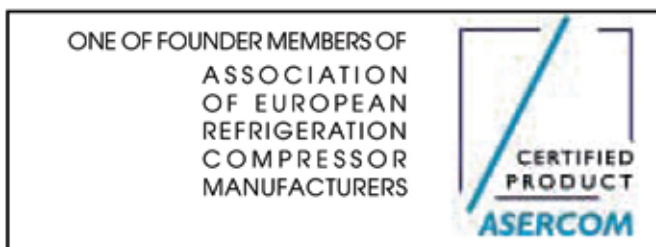
Características Técnicas

Os compressores semi-herméticos da Dorin são feitos ainda mais compatíveis com as características dos novos refrigerantes e as exigências do mercado relacionadas à eficiência, confiabilidade e baixo nível de ruído.

A gama cobre deslocamentos de 2,89 a 399,72 m³/h e capacidades nominais de 0,5 a 150 HP.

As principais características de nossos compressores são:

- Altos valores C.O.P, graças a otimização fluidodinâmica do formato das palhetas internas, motores de alta eficiência e componentes de alta tecnologia
- Adequados para todos os principais refrigerantes disponíveis, como R404A; R134a; R407C; R507 e R22.
- Ampla gama de compressores para todas condições de funcionamento
- Nível de ruído muito baixo
- Pouca vibração, graças ao balanço de massa otimizado
- Baixa pulsação de gás
- Disponível sob pedido para variações de frequência
- Caixa elétrica padrão IP 65 (sob demanda para K4 e K5)
- Monitoramento térmico do enrolamento do motor com sensores PTC



Nosso compressor pode ser equipado sob demanda com vários acessórios para obter alto desempenho e alta confiabilidade em todas as condições térmicas.

O sistema de fabricação da Dorin é certificado de acordo com a diretriz EN ISO9001. Nós oferecemos, sob demanda, compressores certificados de acordo com os requisitos UL.

Gama Completa

Serie	Modelo	Deslocamento [m ^{3/h}]	Faixa de Aplicação		
			R22-R407c	R404A-R507	R134a
H1	H 40CC	3,47	H	H	H
	H 50CS	4,63	M	M	H
	H 75CC	4,63	H	H	H
	H 75CS	6,36	M	M	H
	H100CC	6,36	H	H	H
	H100CS	8,10	M	M	H
	H150CC	8,10	H	H	H
	H150CS	9,25	M	M	H
	H180CC	9,25	H	H	H
	H180CS	10,16	M	M	H
	H200CC	10,16	H	H	H
	H200CS	11,86	M	M	H
	H220CC	11,86	H	H	H
	H220CS	13,02	M	M	H
	H250CC	13,02	H	H	H
	H250CS	14,60	M	M	H
H280CC	14,60	M	M	H	
H2	H290CS	17,69	M	M	H
	H300CC	17,69	H	H	H
	H300CS	19,13	M	M	H
	H350CC	19,13	H	H	H
	H350SB	21,04	L	L	M
	H380SB	23,44	L	L	M
	H380CC	21,04	H	H	H
	H390CS	23,44	M	M	H
	H392CS	27,97	L	L	H
H32	H403CC	23,98	H	H	H
	H403CS	27,40	M	M	H
	H503CC	27,40	H	H	H
	H503CS	31,73	M	M	H
	H743CC	31,73	H	H	H
H34	H450CS	27,06	M	M	H
	H550CC	27,06	H	H	H
	H550CS	32,80	M	M	H
	H700CC	32,80	H	H	H
	H700CS	38,26	M	M	H
	H750CC	40,16	H	H	H
	H750CS	45,91	M	M	H
H850CB	54,80	L	L	H	
H4	H850CS	46,38	M	M	H
	H1000CC	46,38	H	H	H
	H1000CS	58,58	M	M	H
	H1500CC	58,58	H	H	H
	H1500CS	68,34	M	M	H
	H2000CC	68,34	H	H	H
K5	K1500CS	69,48	M	M	H
	K2000CC	69,48	H	H	H
	K1500CB	87,84	M	M	H
	K2500CC	87,84	H	H	H
	K2500CB	100,68	L	L	H
	K3000CC	100,68	H	H	H

Serie	Modelo	Deslocamento Volumétrico [m ^{3/h}]	Campo Aplicação		
			R22-R407c	R404A-R507	R134a
Y6	Y3060CB	132,72	L	L	H
	Y3560CC	132,72	H	H	H
	Y3560CB	152,04	L	L	H
	Y4060CC	152,04	H	H	H
	Y4060CB	165,96	L	L	H
	Y4560CC	165,96	H	H	H
	Y4560CB	179,76	L	L	H
	Y5060CC	179,76	H	H	H
Y7	Y4780CB	184,44	L	L	H
	Y5080CC	184,44	H	H	H
	Y5080CB	202,92	L	L	H
	Y5580CC	202,92	H	H	H
	Y5580CB	221,28	L	L	H
	Y6080CC	221,28	H	H	H
	Y6080CB	239,76	L	L	H
Y7580CC	239,76	H	H	H	
H7	H7500CS	266,10	M	M	H
	H8000CC	266,10	H	H	H
K8	K10000CC	299,78	H	H	H
	K11000CC	359,75	H	H	H
	K13000CC	419,70	H	H	H
	K15000CC	479,66	H	H	H

Campo de aplicação

- H** Alta Temperatura de evaporação +5 °C/+10 °C
- M** Média Temperatura de evaporação até -5 °C
- L** Baixa Temperatura de evaporação até -20 °C



Compressores Semi Herméticos

Características Técnicas

Modelo	Compressor		Corrente Máxima de Operação										
	Cilindros	Deslocamento	220-240 V/1/60 Hz	115 V/1/60 Hz	250-280V/3/60 Hz	440-480 V/3/60 Hz	220-240 V/3/60Hz	380-420 V/3/60Hz	208-230 V/3/60Hz	380-420V/3/60Hz	440-480V/3/60 Hz PWS	208-230V/3/60 Hz PWS	380-420V/3/ 60Hz PWS
			[m3/h]	[A]	[A]	[A]	[A]	[A]	[A]	[A]	[A]	[A]	[A]
H40CC	2	3,47	7,2	14,4	3,1	1,8	3,8	2,2	4				
H50CS	2	4,63	7,2	14,4	3,1	1,8	3,8	2,2	4				
H75CC	2	4,63	10,8	21,6	4,15	2,4	5	2,9	5,3				
H75CS	2	6,36	10,8	21,6	4,15	2,4	5	2,9	5,3				
H100CC	2	6,36	12	24	5	2,9	6,1	3,5	6,3				
H100CS	2	8,10	12	24	5	2,9	6,1	3,5	6,3				
H150CC	2	8,10	16,2	32,4	5,9	3,4	7,1	4,1	7,5				
H150CS	2	9,25	16,2	32,4	5,9	3,4	7,1	4,1	7,5				
H180CC	2	9,25	18		7,6	4,4	9,2	5,3	9,7				
H180CS	2	10,16	18		7,6	4,4	9,2	5,3	9,7				
H200CC	2	10,16	18		10,4	6	12,5	7,2	13,1				
H200CS	2	11,86			7,6	4,4	9,2	5,3	9,7				
H220CC	2	11,86			10,4	6	12,5	7,2	13,1				
H220CS	2	13,02			10,4	6	12,5	7,2	13,1				
H250CC	2	13,02			12,6	7,1	14,2	8,2	14,7				
H250CS	2	14,60			10,4	6	12,5	7,2	13,1				
H280CC	2	14,60			12,6	7,1	14,2	8,2	14,7				
H290CS	2	17,69			12,9	7,5	15,6	9	16,4				
H300CC	2	17,69			16,2	9,4	19,6	11,3	20,6				
H300CS	2	19,13			12,9	7,5	15,6	9	16,4				
H350CC	2	19,13			16,2	9,4	19,6	11,3	20,6				
H350SB	2	21,04			12,9	7,5	15,6	9	16,4				
H380CC	2	21,04			16,2	9,4	19,6	11,3	20,6				
H380SB	2	23,44			12,9	7,5	15,6	9	16,4				
H390CS	2	23,44			16,2	9,4	19,6	11,3	20,6				
H392CS	2	27,97			19,5	11,5	23,9	13,8	25,1				
H403CC	2	23,98			18,1	11	22,8	13,2	24				
H403CS	2	27,40			18,1	11	22,8	13,2	24				
H503CC	2	27,40			22,3	13,5	28,1	16,2	29,5				
H503CS	2	31,73			22,3	13,5	28,1	16,2	29,5				
H743CC	2	31,73			28,9	17,5	36,3	21	38,1				
H450CS	4	26,61			18,1	11	22,8	13,2	24				
H550CC	4	26,61			22,3	13,5	28,1	16,2	29,5				
H550CS	4	32,25			22,3	13,5	28,1	16,2	29,5				
H700CC	4	32,25			28,9	17,5	36,3	21	33,1				
H700CS	4	37,62			28,9	17,5	36,3	21	33,1				
H750CC	4	39,49			28,9	17,5	36,3	21	33,1				
H750CS	4	45,15			28,9	17,5	36,3	21	33,1				
H850CB	4	53,89			28,9	17,5	36,3	21	33,1				
H850CS	4	45,61			28,9	19	27,2	21,6	37,2		19		21,6
H1000CC	4	45,61			33	23	43,2	25,2	43,2		23		25,2
H1000CS	4	57,61			69	25	45,6	26,4	45,6		25		26,4
H1500CC	4	57,61			43	34	68,4	39,6	68,4		34		39,6
H1500CS	4	67,20			58,5	34	68,4	39,6	68,4		34		39,6
H2000CC	4	67,20			58,5	38	78,6	45,6	78,6		38		45,6

Versão do Motor Padrão

Para condições de operação não indicadas, favor entrar em contato com a nossa assistência técnica.



Compressores Semi Herméticos

Características Técnicas

Modelo	Compressor		Corrente Máxima de Operação										
	Cilindros	Deslocamento	220-240 V/1/60 Hz	115 V/1/60 Hz	250-280V/3V60 Hz	440-480 V/3V60 Hz	220-240 V/3V60Hz	380-420 V/3/60Hz	208-230 V/3V60Hz	380-420V/3V60Hz	440-480V/3/60 Hz PWS	208-230V/3/60 Hz PWS	380-420V/3/ 60Hz PWS
			[m3/h]	[A]	[A]	[A]	[A]	[A]	[A]	[A]	[A]	[A]	[A]
K1500CS	6	69,48			59	34	70,7	40,8		40,8	34	73,5	40,8
K2000CC	6	69,48			59	34	70,7	40,8		40,8	34	73,5	40,8
K1500CB	6	87,84			83	48	99,8	57,6		57,6	48	104	57,6
K2500CC	6	87,84			83	48	99,8	57,6		57,6	48	104	57,6
K2500CB	6	100,68			83	48	99,8	57,6		57,6	48	104	57,6
K3000CC	6	100,68			97	56	116	67,2		67,2	56	121	67,2
Y3060CB	6	132,72			97	56	116	67,2			56	121	67,2
Y3560CC	6	132,72			125	72	150	86,4			72	150	86,4
Y3560CB	6	152,04			97	56	116	67,2			56	121	67,2
Y4060CC	6	152,04			125	72	150	86,4			72	150	86,4
Y4060CB	6	165,96			125	72	150	86,4			72	150	86,4
Y4560CC	6	165,96			145	84	175	101			84	175	101
Y4560CB	6	179,76			145	84	175	101			84	175	101
Y5060CC	6	179,76			161	93	193	112			93	193	112
Y4780CB	8	184,44				90					90		108
Y5080CC	8	184,44				115					115		138
Y5080CB	8	202,92				90					90		108
Y5580CC	8	202,92				120					120		144
Y5580CB	8	221,28				115					115		138
Y6080CC	8	221,28				130					130		156
Y6080CB	8	239,76				130					130		156
Y7580CC	8	239,76				148					148		178
H7500CS	8	266,1				130					130		156
H8000CC	8	266,1				148					148		178
K10000CC	10	299,78				198					198		238
K11000CC	12	359,75				198					198		238
K13000CC	14	419,7				223					223		268
K15000CC	16	479,66				223					223		268

Versão do Motor Padrão

Para condições de operação não indicadas, favor entrar em contato com a nossa assistência técnica.



Compressores Semi Herméticos

Características Técnicas

Modelo	Compressor		Corrente de Rotor Bloqueado										
	Cilindros	Deslocamento	220-240 V/1/60 Hz	115 V/1/60 Hz	250-280V/3V60 Hz	440-480 V/3V60 Hz	220-240 V/3V60Hz	380-420 V/3/60Hz	208-230 V/3V60Hz	380-420V/3V60Hz	440-480V/3/60 Hz PWS	208-230V/3/60 Hz PWS	380-420V/3/ 60Hz PWS
			[m3/h]	[A]	[A]	[A]	[A]	[A]	[A]	[A]	[A]	[A]	[A]
H40CC	2	3,47	36	72	15,6	9	18,7	10,8	19,6				
H50CS	2	4,63	36	72	15,6	9	18,7	10,8	19,6				
H75CC	2	4,63	53	106	19,2	11,1	23	13,3	24,1				
H75CS	2	6,36	53	106	19,2	11,1	23	13,3	24,1				
H100CC	2	6,36	74	149	23,8	13,8	28,8	16,6	30,1				
H100CS	2	8,1	74	149	23,8	13,8	28,8	16,6	30,1				
H150CC	2	8,1	84	168	26,9	15,6	32,4	18,7	34				
H150CS	2	9,25	84	168	26,9	15,6	32,4	18,7	34				
H180CC	2	9,25	76,5		34,6	20	41,5	24	43,6				
H180CS	2	10,16	76,5		34,6	20	41,5	24	43,6				
H200CC	2	10,16	76,5		42,2	24,4	50,6	29,2	53,1				
H200CS	2	11,86			34,6	20	41,5	24	43,6				
H220CC	2	11,86			42,2	24,4	50,6	29,2	53,1				
H220CS	2	13,02			42,2	24,4	50,6	29,2	53,1				
H250CC	2	13,02			55,3	32	57,2	34,4	60				
H250CS	2	14,6			42,2	24,4	50,6	29,2	53,1				
H280CC	2	14,6			55,3	32	57,2	38,4	60				
H290CS	2	17,69			59,1	34,1	71	41	74,5				
H300CC	2	17,69			75,5	43,6	90,6	52,3	95				
H300CS	2	19,13			59,1	34,1	71	41	74,5				
H350CC	2	19,13			75,5	43,6	90,6	52,3	95				
H350SB	2	21,04			59,1	34,1	71	41	75,5				
H380CC	2	21,04			75,5	43,6	90,6	52,3	95				
H380SB	2	23,44			59,1	34,1	71	41	75				
H390CS	2	23,44			75,5	43,6	90,6	52,3	95				
H392CS	2	27,97			93	53,7	112	64,5	117				
H403CC	2	23,98			87,9	53,2	111	63,8	116				
H403CS	2	27,4			87,9	53,2	111	63,8	116				
H503CC	2	27,4			104,2	63,1	131	75,7	138				
H503CS	2	31,73			104,2	63,1	131	75,7	138				
H743CC	2	31,73			142	86	179	103	187				
H450CS	4	26,61			87,9	53,2	111	63,8	116				
H550CC	4	26,61			104,2	63,1	131	75,7	138				
H550CS	4	32,25			104,2	63,1	131	75,7	138				
H700CC	4	32,25			142	86	179	103	187				
H700CS	4	37,62			142	86	179	103	187				
H750CC	4	39,49			142	86	179	103	187				
H750CS	4	45,15			142	86	179	103	187				
H850CB	4	53,89			142	86	179	103	187				
H850CS	4	45,61			181	105	217	126	217	105			126
H1000CC	4	45,61			188	109	225	130	225	109			130,8
H1000CS	4	57,61			233	135	279	162	279	135			162
H1500CC	4	57,61			295	171	354	205	354	171			205,2
H1500CS	4	67,2			295	171	354	205	354	171			205,2
H2000CC	4	67,2			306	177	367	212	367	177			212,4

Versão do Motor Padrão

Para condições de operação não indicadas, favor entrar em contato com a nossa assistência técnica.



Características Técnicas

Modelo	Compressor		Corrente de Rotor Bloqueado										
	Cilindros	Deslocamento [m ³ /h]	220-240 V/1/60 Hz	115 V/1/60 Hz	250-280V/3/60 Hz	440-480 V/3/60 Hz	220-240 V/3/60Hz	380-420 V/3/60Hz	208-230 V/3/60Hz	380-420V/3/60Hz	440-480V/3/60 Hz PWS	208-230V/3/60 Hz PWS	380-420V/3/ 60Hz PWS
			[A]	[A]	[A]	[A]	[A]	[A]	[A]	[A]	[A]	[A]	[A]
K1500CS	6	69,48			255	147	306	176		176	147	320	176
K2000CC	6	69,48			255	147	306	176		176	147	320	176
K1500CB	6	87,84			298	172	357	206		206	172	375	206
K2500CC	6	87,84			298	172	357	206		206	172	375	206
K2500CB	6	100,68			298	172	357	206		206	172	375	206
K3000CC	6	100,68			329	190	395	228		228	190	414	228
Y3060CB	6	132,72			329	190	395	228			190	414	228
Y3560CC	6	132,72			398	230	478	276			230	501	276
Y3560CB	6	152,04			329	190	395	228			190	414	228
Y4060CC	6	152,04			398	230	478	276			230	501	276
Y4060CB	6	165,96			398	230	478	276			230	501	276
Y4560CC	6	165,96			559	323	671	388			323	704	388
Y4560CB	6	179,76			559	323	671	388			323	704	388
Y5060CC	6	179,76			620	358	744	430			358	780	430
Y4780CB	8	184,44				395					395		474
Y5080CC	8	184,44				465					465		558
Y5080CB	8	202,92				395					395		474
Y5580CC	8	202,92				465					465		558
Y5580CB	8	221,28				465					465		558
Y6080CC	8	221,28				465					465		558
Y6080CB	8	239,76				465					465		558
Y7580CC	8	239,76				628					628		754
H7500CS	8	266,1				465					465		558
H8000CC	8	266,1				628					628		754
K10000CC	10	299,78				867					867		1040
K11000CC	12	359,75				867					867		1040
K13000CC	14	419,7				1056					1056		1267
K15000CC	16	479,66				1056					1056		1267

Versão do Motor Padrão

Para condições de operação não indicadas, favor entrar em contato com a nossa assistência técnica.



Compressores Semi Herméticos

R134a - Desempenho

Modelo	Temp. Cond. °C	Capacidade de Refrigeração Qo Potência Absorvida Pe								
		Temp. De Evaporação								
		+20	+15	+10	+5	0	-5	-10	-15	-20
Qo [W] / Pe [kW]										
H40CC	35		3092 0,65	2572 0,60	2112 0,55	1711 0,51	14 0,47	1074 0,42	838 0,39	625 0,34
	45	3269 0,80	2738 0,74	2266 0,68	1853 0,63	1499 0,58	1192 0,52	932 0,47	708 0,42	519 0,38
H50CS	35			3682 0,60	3009 0,55	2443 0,74	1947 0,72	1522 0,68	1156 0,65	861 0,59
	45			3233 0,68	2643 0,63	2124 0,91	1687 0,85	1310 0,79	979 0,76	708 0,65
H75CC	35		4437 0,74	3682 0,74	3009 0,72	2443 0,68	1947 0,65	1522 0,59	1156 0,53	861 0,47
	45	4708 0,97	3918 0,94	3233 0,91	2643 0,85	2124 0,79	1687 0,72	1310 0,65	979 0,58	708 0,51
H75CS	35			5062 0,74	4177 0,72	3422 1,09	2761 1,05	2195 0,99	1723 0,92	1322 0,85
	45			4437 0,91	3658 0,85	2974 1,31	2395 1,23	1900 1,14	1475 1,05	1109 0,94
H100CC	35		6077 1,10	5062 1,09	4177 1,05	3422 0,99	2761 0,92	2195 0,85	1723 0,77	1322 0,68
	45	6384 1,40	5345 1,37	4437 1,31	3658 1,23	2974 1,14	2395 1,05	1900 0,94	1475 0,84	1109 0,74
H100CS	35			5629 1,09	4661 1,05	3823 1,12	3115 1,14	2502 1,13	1982 1,10	1546 1,03
	45			5227 1,31	4319 1,23	3528 1,39	2856 1,36	2289 1,29	1794 1,20	1381 1,11
H150CC	35		6738 1,06	5629 1,12	4661 1,14	3823 1,13	3115 1,10	2502 1,03	1982 0,96	1546 0,87
	45	7458 1,36	6266 1,39	5227 1,39	4319 1,36	3528 1,29	2856 1,20	2289 1,11	1794 1,00	1381 0,90
H180CS	35			6868 1,12	5676 1,14	4649 1,33	3764 1,35	3009 1,32	2360 1,27	1829 1,19
	45			6183 1,39	5098 1,36	4165 1,63	3363 1,58	2679 1,50	2089 1,39	1593 1,27
H180CC	35		8236 1,26	6868 1,33	5676 1,35	4649 1,32	3764 1,27	3009 1,19	2360 1,10	1829 0,99
	45	8862 1,60	7434 1,64	6183 1,63	5098 1,58	4165 1,50	3363 1,39	2679 1,27	2089 1,16	1593 1,04
H180CS	35			7564 1,33	6254 1,35	5109 1,44	4130 1,32	33 1,39	2584 1,35	1994 1,27
	45			6856 1,63	5652 1,58	4602 1,77	3705 1,69	2938 1,59	2277 1,50	1735 1,38
H200CC	35		9062 1,44	7564 1,44	6254 1,43	5109 1,39	4130 1,35	3292 1,27	2584 1,20	1994 1,13
	45	9794 1,88	8225 1,77	6856 1,77	5652 1,69	4602 1,59	3705 1,50	2938 1,38	2277 1,27	1381 1,17
H200CS	35			8897 1,44	7351 1,43	6018 1,77	4862 1,71	3882 1,64	3056 1,56	2348 1,48
	45			8012 1,77	6596 1,69	5381 2,14	4331 2,02	3434 1,90	2667 1,77	2030 1,64
H220CC	35		10679 1,83	8897 1,77	7351 1,71	6018 1,64	4862 1,56	3882 1,48	3056 1,38	2348 1,29
	45	11505 2,35	9641 2,24	8012 2,14	6596 2,02	5381 1,90	4331 1,77	3434 1,64	2667 1,50	2030 1,36

1 Kcal/H = 1,163 W
 1 W = 0,860 Kcal/h
 1 W = 3,412 BTU/h

- Frequência em 60Hz
- Quando operando a 50Hz, multiplique a capacidade por 0,82
- Temperatura do gás de sucção +25°C
- Capacidade sem sub-resfriamento de líquido
- Nunca misture óleos éster com diferentes óleos



Compressores Semi Herméticos

R134a - Desempenho

Modelo	Temp. Cond. °C	Capacidade de Refrigeração Qo Potência Absorvida Pe									
		Temp. De Evaporação									
		+20	+15	+10	+5	0	-5	-10	-15	-20	
Qo [W] / Pe [kW]											
H220CS	35			10148	8390	6868	5558	4437	3493	2702	
				1,77	1,71	1,95	1,89	1,81	1,71	1,60	
H250C C	35		12166	10148	8390	6868	5558	4437	3493	2702	
			1,98	1,95	1,89	1,81	1,71	1,60	1,49	1,37	
H250CS	35			11859	9794	8012	6478	5168	4059	3127	
				1,95	1,89	2,15	2,10	2,03	1,92	1,79	
H280CC	35		14219	11859	9794	8012	6478	5168	4059	3127	
			2,14	2,15	2,10	2,03	1,92	1,79	1,65	1,51	
H290CS	35			13110	10785	8767	7021	5534	4272	3210	
				2,15	2,10	2,53	2,47	2,36	2,21	2,03	
H300CC	35		15753	1310	10785	8767	7021	5534	4272	3210	
			2,54	2,53	2,47	2,36	2,21	2,03	1,82	1,59	
H300CS	35			14479	11906	9676	7741	6101	4696	3528	
				2,525	2,466	2,797	2,690	2,549	2,36	2,159	
H350CC	35		17405	14479	11906	9676	7741	6101	4696	3528	
			2,83	2,80	2,69	2,55	2,36	2,16	1,95	1,72	
H350SB	35			15635	12921	10549	8508	6761	5286	4047	
				2,80	2,69	2,94	2,91	2,80	2,61	2,37	
H3800CC	35		18727	15635	12921	10549	8508	6761	5286	4047	
			2,87	2,94	2,91	2,80	2,61	2,37	2,11	1,83	
H390CS	35			18113	14939	12189	9806	7764	6042	4602	
				2,94	2,91	3,53	3,45	3,27	3,06	2,78	
H392CS	35			19824	16402	13405	10809	8579	6702	5121	
				4,45	4,35	4,17	3,93	3,65	3,33	3,00	

1 Kcal/H = 1,163 W
 1 W = 0,860 Kcal/h
 1 W = 3,412 BTU/h

- Frequência em 60Hz
- Quando operando a 50Hz, multiplique a capacidade por 0,82
- Temperatura do gás de sucção +25°C
- Capacidade sem sub-resfriamento de líquido
- Nunca misture óleos éster com diferentes óleos



Compressores Semi Herméticos

R134a - Desempenho

Modelo	Temp. Cond. °C	Capacidade de Refrigeração Qo Potência Absorvida Pe								
		Temp. De Evaporação								
		+20	+15	+10	+5	0	-5	-10	-15	-20
Qo [W] / Pe [kW]										
H403CC	35		21399 3,12	17817 3,21	14695 3,19	11994 3,07	9675 2,87	7697 2,61	6022 2,32	4607 2,03
	45	23036 3,93	19279 3,98	15991 3,89	13136 3,72	10670 3,47	8556 3,16	6752 2,82	5220 2,48	3919 2,15
H403CS	35			21129 3,99	17417 3,89	14206 3,68	11448 3,40	9097 3,04	7102 2,67	5421 2,29
	45			18832 4,72	15465 4,46	12561 4,11	10069 3,71	7945 3,28	6140 2,84	4607 2,44
H503CC	35		25388 3,95	21129 3,99	17417 3,89	14206 3,68	11448 3,40	9097 3,04	7102 2,67	5421 2,29
	45	27136 4,90	22706 4,89	18832 4,72	15465 4,46	12561 4,11	10069 3,71	7945 3,28	6140 2,84	4607 2,44
H503CS	35			25449 4,81	21069 4,65	17279 4,38	14024 4,06	11249 3,69	8897 3,32	6912 2,95
	45			22630 5,69	18663 5,32	15239 4,90	12302 4,44	9798 3,98	7670 3,53	5863 3,13
H743CC	35		30477 4,87	25449 4,81	21069 4,65	17279 4,38	14024 4,06	11249 3,69	8897 3,32	6912 2,95
	45	32421 6,16	27198 5,98	22630 5,69	18663 5,32	15239 4,90	12302 4,44	9798 3,98	7670 3,53	5863 3,13
H7450CS	35			21,54 3,99	17,70 3,85	14,41 3,61	11,43 3,35	9,11 3,08	7,10 2,83	5,44 3,02
	45			19,53 4,72	15,97 4,39	12,93 4,02	10,22 3,65	8,04 3,33	6,18 2,99	4,65 2,67
H550CC	35		25,51 4,01	21,54 3,99	17,70 3,85	14,41 3,61	11,43 3,35	9,11 3,08	7,10 2,83	5,44 3,02
	45	26,99 4,98	23,05 4,91	19,53 4,72	15,97 4,39	12,93 4,02	10,22 3,65	8,04 3,33	6,18 2,99	4,65 2,67
H550CS	35			25,62 4,68	21,10 4,52	17,19 4,25	13,82 3,93	11,00 3,66	8,59 3,37	8,00 3,02
	45			23,32 5,76	19,13 5,36	15,48 4,92	12,34 4,46	9,71 4,06	7,49 3,63	5,65 3,26
H700CC	35		30,80 4,78	25,62 4,68	21,10 4,52	17,19 4,25	13,82 3,93	11,00 3,66	8,59 3,37	8,00 3,02
	45	32,69 6,08	27,81 5,96	23,32 5,76	19,13 5,36	15,48 4,92	12,34 4,46	9,71 4,06	7,49 3,63	5,65 3,26
H700CS	35			29,64 5,52	24,50 5,36	20,00 5,03	16,14 4,67	12,85 4,33	10,02 3,98	7,63 3,56
	45			26,41 6,43	21,83 6,14	17,75 5,72	14,30 5,23	11,27 4,72	8,70 4,26	6,55 3,76
H750CC	35		37,50 5,94	31,12 5,79	25,71 5,63	21,00 5,29	16,94 4,91	13,49 4,54	10,53 4,18	8,02 3,74
	45	38,06 7,27	32,92 6,99	27,73 6,75	22,92 6,44	18,63 6,02	15,02 5,49	11,82 4,96	9,13 4,47	6,88 3,95
H750CS	35			37,15 6,91	30,70 6,71	25,08 6,30	20,23 5,85	16,10 5,42	12,56 4,98	9,57 4,46
	45			33,10 8,06	27,35 7,69	22,24 7,17	17,92 6,55	14,11 5,91	10,89 5,33	8,21 4,71
H850CB	35			42,47 7,91	35,09 7,68	28,66 7,21	23,12 6,69	18,41 6,20	14,36 5,70	10,94 5,10
	45			37,84 9,20	31,27 8,79	25,43 8,20	20,48 7,48	16,14 6,76	12,45 6,10	9,38 5,39

1 Kcal/H = 1,163 W
 1 W = 0,860 Kcal/h
 1 W = 3,412 BTU/h

- Frequência em 60Hz
- Quando operando a 50Hz, multiplique a capacidade por 0,82
- Temperatura do gás de sucção +25°C
- Capacidade sem sub-resfriamento de líquido
- Nunca misture óleos éster com diferentes óleos



Compressores Semi Herméticos

R134a - Desempenho

Modelo	Temp. Cond. °C	Capacidade de Refrigeração Qo Potência Absorvida Pe								
		Temp. De Evaporação								
		+20	+15	+10	+5	0	-5	-10	-15	-20
Qo [W] / Pe [kW]										
H850CS	35			36,72	30,63	24,80	20,01	16,11	12,61	9,71
	45			6,55	6,47	6,17	5,79	5,36	4,73	4,07
H1000CC	35			32,64	27,06	21,77	17,20	13,65	10,41	8,02
	45			7,73	7,38	6,84	6,25	5,68	4,97	4,33
H1000CS	35			44,37	37,38	31,15	25,42	20,57	16,45	12,92
	45			6,68	6,62	6,54	6,30	5,91	5,43	4,15
H1000CC	35			46,79	39,53	33,18	27,66	22,38	17,76	13,97
	45			8,38	8,14	7,85	7,48	6,95	6,36	5,73
H1500CC	35			46,66	38,95	31,98	25,63	20,63	16,45	12,65
	45			8,35	8,32	8,13	7,66	7,07	6,25	5,45
H1500CS	35			41,78	34,63	28,18	22,33	17,68	13,58	10,44
	45			10,33	9,81	9,16	8,43	7,61	6,64	5,72
H1500CC	35			56,76	47,65	39,87	32,51	26,23	21,02	16,76
	45			8,67	8,61	8,51	8,28	7,82	7,13	6,29
H1500CS	35			60,30	50,98	42,60	35,26	28,71	22,79	18,01
	45			10,80	10,42	9,85	9,20	8,47	7,66	6,71
H2000CC	35			53,34	44,27	36,17	29,28	23,45	18,46	14,21
	45			9,82	9,72	9,45	8,80	8,04	7,09	6,17
H2000CS	35			47,79	39,24	31,74	25,41	20,19	15,69	12,06
	45			12,15	11,56	10,74	9,74	8,71	7,62	6,56
H2000CC	35			64,43	54,07	44,92	36,65	29,72	23,72	18,60
	45			10,03	9,91	9,78	9,51	8,86	7,98	7,04
K1500CS	35			68,44	57,70	48,24	39,68	32,13	25,74	20,32
	45			12,86	12,57	12,21	11,62	10,81	9,79	8,76
K1500CS	35			54551	45206	37052	30019	24001	18915	14679
	45			11,15	10,87	10,38	9,75	8,98	8,13	7,25
K2000CC	35			47991	39636	32367	26102	20744	16201	12390
	45			12,60	11,91	11,06	10,12	9,11	8,08	7,08
K2000CC	35			66150	55295	45772	37465	30302	24178	19010
	45			12,15	11,47	10,76	10,02	9,27	8,51	7,74
K1500CB	35			69810	58750	48982	40427	32993	26574	21098
	45			15,84	13,96	12,94	11,95	10,97	10,01	9,04
K2500CC	35			69703	57702	47247	38220	30515	24001	18561
	45			14,02	13,17	12,27	11,36	10,42	9,48	8,53
K2500CB	35			61820	51035	41654	33571	26656	20792	15859
	45			15,81	14,63	13,44	12,25	11,07	9,91	8,78
K2500CC	35			83371	69703	57702	47247	38220	30515	24001
	45			14,83	14,02	13,17	12,27	11,36	10,42	9,48
K2500CB	35			88091	74130	61820	51035	41654	33571	26656
	45			18,17	16,99	15,81	14,63	13,44	12,25	11,07
K3000CC	35			81031	67107	54988	44510	35565	28001	21688
	45			16,26	16,02	15,34	14,30	13,00	11,54	9,98
K3000CC	35			71732	59248	48392	39023	31022	24237	18538
	45			18,38	17,56	16,38	14,94	13,33	11,63	9,95
Y3060CB	35			96880	81031	67107	54988	44510	35565	28001
	45			15,97	16,26	16,02	15,34	14,30	13,00	11,54
Y3060CB	35			102130	85980	71732	59248	48392	39023	31022
	45			18,61	18,76	18,38	17,56	16,38	14,94	13,33
Y3060CB	35			105350	87473	71909	58481	47023	37359	29323
	45			21,00	19,82	18,64	17,35	16,05	14,75	13,57
Y3060CB	35			93716	77597	63590	51531	41241	32544	25276
	45			23,72	22,07	20,41	18,76	17,11	15,46	13,81

1 Kcal/H = 1,163 W
 1 W = 0,860 Kcal/h
 1 W = 3,412 BTU/h

- Frequência em 60Hz
- Quando operando a 50Hz, multiplique a capacidade por 0,82
- Temperatura do gás de sucção +25°C
- Capacidade sem sub-resfriamento de líquido
- Nunca misture óleos éster com diferentes óleos



Compressores Semi Herméticos

R134a - Desempenho

Modelo	Temp. Cond. °C	Capacidade de Refrigeração Qo Potência Absorvida Pe								
		Temp. De Evaporação								
		+20	+15	+10	+5	0	-5	-10	-15	-20
Qo [W] / Pe [kW]										
Y3560CC	35		124183 21,24	103628 20,06	85692 18,88	70151 17,58	56793 16,28	45383 14,99	35707 13,69	27553 12,27
	45	130036 25,25	109103 23,72	90789 22,18	74871 20,65	61112 19,00	49312 17,35	39247 15,69	30680 14,04	23411 12,39
Y3560CB	35			118909 23,72	98648 22,42	80995 21,00	65773 19,59	52770 18,05	41807 16,52	32686 14,99
	45			106082 26,90	87650 25,02	71732 23,13	58009 21,12	46303 19,23	36403 17,35	28119 15,46
Y4060CC	35		138438 22,30	115546 21,71	95580 20,77	78293 19,71	63437 18,29	50740 16,87	39990 15,34	30904 13,69
	45	147453 27,02	123747 26,08	102990 24,78	84948 23,36	69360 21,71	55979 19,94	44569 18,17	34857 16,17	26609 14,28
Y4060CB	35			129741 26,786	107651 25,252	88429 23,6	71862 22,066	57714 20,296	45784 18,526	35872 16,874
	45			115451 17,35	95533 28,08	78246 25,84	63342 23,72	50634 21,59	39908 19,47	30940 17,35
Y4560CC	35		154297 26,90	128148 25,37	105327 23,84	85562 22,18	68582 20,41	54079 18,64	41772 16,87	31388 14,99
	45	165483 31,51	138320 29,74	114543 27,85	93857 25,96	75992 23,95	60652 21,83	47566 19,71	36438 17,58	26987 15,46
Y4560CB	35			134567 25,72	110778 25,72	90164 24,78	72440 23,13	57313 21,00	44486 18,53	33677 15,93
	45			117752 30,09	96583 28,67	78317 26,79	62634 24,43	49253 21,59	37890 18,76	28237 15,81
Y5060CC	35		162203 24,90	134898 25,72	111073 25,72	90435 24,78	72676 23,13	57525 21,00	44675 18,53	33831 15,93
	45	170345 30,09	142485 30,56	118094 30,09	96890 28,67	78588 26,79	62870 24,43	49454 21,71	38055 18,76	28367 15,81
Y4780CB	35			142733 27,97	117965 27,61	96382 26,55	77727 24,78	61797 22,66	48333 20,18	37099 17,58
	45			124856 32,57	102861 30,92	83733 28,79	67225 26,20	53124 23,36	41194 20,30	31176 17,35
Y5080CC	35		166415 25,13	138402 25,96	113964 25,84	92783 25,02	74564 23,36	59024 21,24	45831 18,76	34716 16,05
	45	174770 30,33	146190 30,80	121162 30,21	99415 28,91	80629 27,02	64499 24,54	50740 21,83	39034 18,88	29099 15,93
Y5080CB	35			155382 31,03	128750 29,85	105539 28,20	85503 26,31	68369 24,19	53902 21,95	41843 19,59
	45			136538 35,75	112690 33,51	91946 30,92	74057 28,20	58764 25,37	45819 22,54	34952 19,82
Y5080CC	35		183643 30,09	152963 29,38	126177 28,08	102990 26,55	83048 24,66	66021 22,42	51590 20,18	39400 17,82
	45	194063 36,93	162439 35,52	134756 33,75	110684 31,51	89892 29,03	72051 26,43	56817 23,60	43861 20,77	32863 18,05
Y5580CB	35			172929 34,81	142815 33,39	116584 31,51	93952 29,26	74659 26,67	58398 23,95	44923 21,24
	45			151488 40,00	124573 37,41	101185 34,46	81054 31,27	63909 27,97	49454 24,66	37430 21,48
Y6080CC	35		204718 33,63	170156 32,80	139983 31,51	113858 29,62	91379 27,49	72192 24,90	55932 22,18	42209 19,35
	45	215492 41,18	180080 39,65	149093 37,64	122142 35,28	98872 32,45	78895 29,38	61844 26,08	47353 22,77	35034 19,47

1 Kcal/H = 1,163 W

1 W = 0,860 Kcal/h

1 W = 3,412 BTU/h

- Frequência em 60Hz
- Quando operando a 50Hz, multiplique a capacidade por 0,82
- Temperatura do gás de sucção +25°C
- Capacidade sem sub-resfriamento de líquido
- Nunca misture óleos éster com diferentes óleos



Compressores Semi Herméticos

R134a - Desempenho

Modelo	Temp. Cond. °C	Capacidade de Refrigeração Qo Potência Absorvida Pe								
		Temp. De Evaporação								
		+20	+15	+10	+5	0	-5	-10	-15	-20
Qo [W] / Pe [kW]										
Y6080CB	35			187242	154686	126319	101834	80924	63307	48663
				37,52	35,99	33,98	31,62	28,79	25,84	22,89
Y7580CC	35			163985	134898	109622	87839	69254	53572	40486
	45			43,07	40,238	37,17	33,63	30,09	26,55	23,128
Y7580CC	35			224200	186003	152657	123770	98919	77715	59720
				35,99	35,28	33,98	31,98	29,62	26,79	23,60
Y7580CC	45	235740	196623	162380	132608	106884	84807	65974	49949	36344
		43,78	42,48	40,36	37,76	34,81	31,39	27,73	24,07	20,41
H7500CS	35			200860	162415	130815	104973	83768	66115	50929
				41,65	39,29	36,34	32,80	29,03	25,37	21,83
H7500CS	45			175631	142048	114554	92075	73502	57737	43684
				46,96	43,31	39,06	34,57	30,09	25,72	21,83
H8000CC	35			247234	200860	162415	130815	104973	83768	66115
				42,95	41,65	39,29	36,34	32,80	29,03	25,37
H8000CC	45	265488	216412	175631	142048	114554	92075	73502	57737	43684
		51,68	49,80	46,96	43,31	39,06	34,57	30,09	25,72	21,83
K10000CC	35			280259	232495	190818	154710	123652	97138	74659
				44,06	43,31	41,65	39,18	36,11	32,69	28,79
K10000CC	45	294670	245780	202972	165755	133611	106011	82458	62446	45430
		53,90	52,20	49,68	46,37	42,60	38,35	33,87	29,26	24,66
K11000CC	35			335860	278622	228672	185402	148184	116407	89468
				52,77	51,80	49,80	46,96	43,31	39,06	34,46
K11000CC	45	353140	294540	243245	198641	160114	127051	98825	74824	54445
		64,55	62,52	59,47	55,58	50,98	45,90	40,59	35,05	29,50
K13000CC	35			391240	324571	266385	215975	172622	135606	104218
				62,03	61,01	58,65	55,22	50,98	46,14	40,71
K13000CC	45	411360	343110	283353	231398	186523	147996	115121	87167	63425
		75,76	73,40	69,86	65,37	59,94	54,04	47,79	41,30	34,93
K15000CC	35			446170	370131	303779	246290	196859	154651	118850
				70,87	69,62	67,02	63,13	58,29	52,63	46,61
K15000CC	45	469120	391280	323143	263883	212707	168775	131275	99403	72334
		86,52	83,83	79,77	74,58	68,56	61,83	54,63	47,32	39,88

1 Kcal/H = 1,163 W
1 W = 0,860 Kcal/h
1 W = 3,412 BTU/h

- Frequência em 60Hz
- Quando operando a 50Hz, multiplique a capacidade por 0,82
- Temperatura do gás de sucção +25°C
- Capacidade sem sub-resfriamento de líquido
- Nunca misture óleos éster com diferentes óleos



Compressores Semi Herméticos

R404A/R507 - Desempenho

Modelo	Temp. Cond. °C	Capacidade de Refrigeração Qo Potência Absorvida Pe										
		Temp. De Evaporação [°C]										
		C			B				B			
		+10	+5	0	-5	-10	-15	-20	-25	-30	-35	-40
Qo [W] / Pe [W]												
H40CC	35	3844 0,85	3246 0,83	2720 0,80	2261 0,77	1861 0,73	1517 0,70	1221 0,64	968 0,58	743 0,52	566 0,45	413 0,37
	45	3166 1,01	2672 0,98	2237 0,93	1859 0,89	1529 0,84	1243 0,77	995 0,70	779 0,63	590 0,54	437 0,46	307 0,37
H50CS	35				3116 1,09	2572 1,03	2097 0,94	1685 0,87	1331 0,78	1030 0,70	775 0,61	561 0,52
	45						1691 1,05	1355 0,93	1066 0,83	819 0,72	609 0,61	428 0,51
H75CC	35	5297 1,12	4473 1,14	3749 1,13	3115 1,09	2564 1,03	2090 0,96	1683 0,87				
	45	4362 1,42	3682 1,38	3083 1,31	2561 1,24	2106 1,14	1712 1,04	1370 0,94				
H75CS	35				4550 1,59	3758 1,49	3066 1,38	2464 1,27	1947 1,14	1505 1,01	1133 0,90	821 0,76
	45						2471 1,52	1980 1,37	1556 1,20	1197 1,05	890 0,90	630 0,73
H100CC	35	7742 1,64	6538 1,66	5479 1,63	4552 1,57	3749 1,49	3055 1,39	2460 1,30				
	45			4506 1,90	3743 1,78	3079 1,65	2503 1,52	2002 1,40				
H100CS	35				5561 1,89	4590 1,77	3742 1,64	3007 1,50	2377 1,36	1838 1,22	1383 1,06	1002 0,91
	45						3016 1,82	2417 1,62	1902 1,43	1462 1,25	1086 1,06	765 0,89
H150CC	35	9446 1,96	7977 1,96	6686 1,92	5558 1,86	4578 1,77	3732 1,66	3004 1,53				
	45			5502 2,27	4573 2,14	3761 1,99	3055 1,83	2439 1,65				
H150CS	35				6315 2,15	5218 2,03	4260 1,90	3430 1,75	2718 1,59	2110 1,42	1597 1,23	1166 1,01
	45					4303 2,28	3502 2,10	2810 1,91	2215 1,71	1706 1,49	1272 1,25	900 1,00
H180CC	35	10801 2,35	9117 2,30	7637 2,23	6344 2,14	5220 2,02	4250 1,89	3415 1,75				
	45		7499 2,73	6280 2,60	5216 2,44	4288 2,27	3480 2,08	2775 1,89				
H180CS	35				7122 2,36	5880 2,24	4794 2,09	3855 1,91	3048 1,72	2359 1,52	1777 1,32	1290 1,13
	45				5853 2,71	4812 2,51	3908 2,29	3127 2,05	2457 1,81	1882 1,57	1394 1,35	975 1,14

1 Kcal/H = 1,163 W
 1 W = 0,860 Kcal/h
 1 W = 3,412 BTU/h



- Compressor "CC" pode funcionar em até -40°C de temperatura de evaporação
- Frequência em 60Hz
- Quando operando a 50Hz, multiplique a capacidade por 0,82
- Temperatura do gás de sucção +20°C
- Capacidade sem sub-resfriamento de líquido
- Nunca misture óleos éster com diferentes óleos



Compressores Semi Herméticos

R404A/R507 - Desempenho

Modelo	Temp. Cond. °C	Capacidade de Refrigeração Qo Potência Absorvida Pe										
		Temp. De Evaporação [°C]										
		C			B					B		
		+10	+5	0	-5	-10	-15	-20	-25	-30	-35	-40
Qo [W] / Pe [W]												
H200CC	35	12095	10215	8562	7118	5863	4780	3848				
		2,47	2,47	2,42	2,34	2,23	2,09	1,94				
H200CC	45	9964	8409	7045	5853	4814	3909	3120				
		3,09	3,00	2,86	2,69	2,50	2,30	2,08				
H200CS	35				8287	6842	5580	4486	3547	2747	2070	1502
					2,75	2,62	2,44	2,23	2,01	1,78	1,56	1,35
H200CS	45						4558	3646	2863	2194	1621	1134
							2,67	2,41	2,14	1,88	1,64	1,43
H220CC	35	14077	11890	9965	8285	6824	5563	4478				
		2,86	2,88	2,84	2,74	2,61	2,43	2,23				
H220CC	45	11598	9787	8200	6812	5603	4550	3632				
		3,58	3,48	3,33	3,14	2,90	2,66	2,40				
H220CS	35				9203	7596	6193	4977	3933	3043	2290	1659
					3,07	2,91	2,71	2,48	2,22	1,97	1,72	1,51
H220CS	45				7577	6227	5053	4039	3167	2423	1787	1244
					3,50	3,26	2,96	2,66	2,35	2,05	1,79	1,58
H250CC	35	15578	13161	11035	9178	7564	6170	4971				
		3,14	3,21	3,19	3,08	2,91	2,69	2,45				
H250CC	45	12833	10834	9080	7547	6213	5050	4036				
		3,96	3,88	3,72	3,49	3,23	2,94	2,63				
H250CS	35				10513	8654	7034	5635	4436	3418	2567	1860
					3,54	3,36	3,14	2,87	2,57	2,27	1,96	1,65
H250CS	45				8743	7161	5789	4608	3598	2741	2019	1412
					3,98	3,72	3,40	3,07	2,73	2,38	2,05	1,76
H280CC	35	17573	14830	12421	10314	8485	6905	5546				
		3,68	3,78	3,76	3,62	3,46	3,21	2,91				
H280CC	45	14640	12340	10324	8562	7026	5689	4522				
		4,54	4,46	4,28	4,04	3,73	3,40	3,04				
H290CS*	35				12340	10218	8352	6727	5325	4129	3121	2284
					4,00	3,75	3,47	3,15	2,82	2,49	2,15	1,84
H290CS*	45				10254	8442	6855	5476	4287	3272	2412	1691
					4,535,58	4,167,29	3,769,81	3,356,00	2,938,75	2,530,95	2,145,45	1,795,16
H300CC*	35	21154	17903	15014	12467	10235	8298	6632	5211	4016	3021	2204
		4,14	4,19	4,13	3,98	3,75	3,48	3,16	2,82	2,48	2,15	1,84
H300CC*	45	17676	14902	12451	10297	8418	6791	5393	4200	3190	2338	1621
		5,208,93	5,072,86	4,844,74	4,542,06	4,182,29	3,782,89	3,361,35	2,935,14	2,521,74	2,138,63	1,803,26
H300CS*	35				13282	11009	9015	7278	5782	4505	3429	2536
					4,38	4,13	3,81	3,47	3,10	2,73	2,35	2,01
H300CS*	45				11050	9117	7426	5958	4694	3614	2701	1934
					5,03	4,63	4,19	3,73	3,27	2,82	2,40	1,99

1 Kcal/H = 1,163 W
 1 W = 0,860 Kcal/h
 1 W = 3,412 BTU/h



- Compressor "CC" pode funcionar em até -40°C de temperatura de evaporação
- Frequência em 60Hz
- Quando operando a 50Hz, multiplique a capacidade por 0,82
- Temperatura do gás de sucção +20°C
- Capacidade sem sub-resfriamento de líquido
- Nunca misture óleos éster com diferentes óleos

* Dados não certificados para refrigerante R507 e para compressores CC trabalhando com temperatura de evaporação entre -25°C e -40°C.



Compressores Semi Herméticos

R404A/R507 - Desempenho

Modelo	Temp. Cond. °C	Capacidade de Refrigeração Qo Potência Absorvida Pe										
		Temp. De Evaporação [°C]										
		C			B					B		
		+10	+5	0	-5	-10	-15	-20	-25	-30	-35	-40
Qo [W] / Pe [W]												
H350CC*	35	22573 4,66	19134 4,64	16089 4,58	13412 4,41	11073 4,17	9044 3,86	7296 3,50	5801 3,14	4530 2,77	3456 2,41	2549 2,08
	45	19057 5,78	16073,96 5,63	13450,82 5,37	11155,72 5,04	9162,7 4,65	7443,44 4,22	5967,26 3,76	4707,02 3,32	3635,58 2,87	2722,26 2,44	1939,92 2,07
H350SB*	35						8046 3,93	6422 3,53	5035 3,12	3865 2,73	2882 2,36	
	45						6627 4,30	5260 3,79	4095 3,29	3103 2,82	2260 2,41	
H380CC*	35	24773 5,25	21034 5,26	17718 5,17	14796 4,97	12238 4,68	10016 4,35	8098 3,98	6458 3,56	5065 3,15	3888 2,75	2899 2,38
	45			14831 6,08	12350 5,71	10187 5,29	8313 4,81	6699 4,31	5315 3,81	4132 3,30	3121 2,84	2253 2,42
H380SB*	35						11122,68 4,94	9029,36 4,52	7226,32 4,07	5692,32 3,62	4399,04 3,16	3322,88 2,69
	45						7483,56 4,98	5975,52 4,44	4689,32 3,88	3601,36 3,34	2684,5 2,80	
H390CS*	35				16366,6 5,73	13600,68 5,36	11178,14 4,94	9074,2 4,53	7262,9 4,09	5720,64 3,65	4421,46 3,20	3340,58 2,74
	45				11319,74 6,04	9284,24 5,51	7520,14 4,98	6005,02 4,45	4712,92 3,91	3619,06 3,37	2698,66 2,84	
H392CS*	35						10513,8 5,62	8274,16 4,97	6433,36 4,41	4872,22 3,84	3560,06 3,25	
	45						8799,26 5,92	6901,82 5,27	5259,26 4,55	3865,68 3,82	2689,22 3,09	
H403CC*	35	28158,34 5,52	23500,88 5,51	19458,2 5,39	15973,66 5,17	12992,98 4,87	10458,34 4,51	8315,46 4,09				
	45	24090,88 6,89	19992,74 6,64	16458,64 6,30	13434,3 5,89	10863,08 5,42	8690,7 4,90	6859,34 4,35				
H403CS*	35				18823,36 6,25	15537,06 5,89	12666,12 5,43	10178,68 4,91	8040,52 4,35	6216,24 3,79	4673,98 3,23	3378,34 2,71
	45				15951,24 7,14	13092,1 6,56	10603,48 5,92	8453,52 5,25	6606,82 4,58	5029,16 3,92	3688,68 3,29	2549,98 2,74
H503CC*	35	33647,7 7,27	28407,32 7,09	23762,84 6,80	19672,96 6,42	16097,56 5,96	12996,52 5,45	10326,18 4,90	8046,42 4,33	6117,12 3,75	4496,98 3,20	3144,7 2,67
	45	28455,7 8,78	23923,32 8,33	19929,02 7,81	16430,32 7,22	13387,1 6,58	10758,06 5,91	8500,72 5,23	6574,96 4,54	4940,66 3,88	3556,52 3,26	2380,06 2,69
H503CS*	35				22789,34 7,47	18876,46 7,06	15459,18 6,56	12497,38 6,01	9950,94 5,40	7780,92 4,79	5944,84 4,20	4402,58 3,65
	45				19315,42 8,46	15909,94 7,81	12946,96 7,10	10386,36 6,37	8186,84 5,64	6308,28 4,94	4711,74 4,28	3354,74 3,72
H743CC*	35	39289,28 8,18	33279,54 7,99	27950,66 7,71	23256,62 7,34	19150,22 6,91	15583,08 6,42	12506,82 5,90	9874,24 5,33	7639,32 4,76	5752,5 4,18	4166,58 3,60
	45	33047,08 10,04	27889,3 9,53	23340,4 8,96	19354,36 8,34	15881,62 7,68	12876,16 7,00	10288,42 6,30	8073,56 5,61	6182,02 4,93	4566,6 4,27	3178,92 3,67
H450CS	35				19,59 5,98	16,13 5,64	13,06 5,30	10,45 4,86	8,22 4,41	6,36 3,88	4,71 3,27	3,37 2,71
	45				16,50 6,70	13,46 6,25	10,83 5,75	8,59 5,24	6,70 4,66	5,09 3,99	3,69 3,35	2,56 2,66
H550CC	35	34,04 6,79	28,67 6,61	23,98 6,34	19,59 5,98	16,13 5,64	13,06 5,30	10,45 4,86	8,22 4,41	6,36 3,88	4,71 3,27	3,37 2,71
	45	28,97 8,18	24,28 7,74	20,24 7,25	16,50 6,70	13,46 6,25	10,83 5,75	8,59 5,24	6,70 4,66	5,09 3,99	3,69 3,35	2,56 2,66

1 Kcal/H = 1,163 W
 1 W = 0,860 Kcal/h
 1 W = 3,412 BTU/h



- Compressor "CC" pode funcionar em até -40°C de temperatura de evaporação
- Frequência em 60Hz
- Quando operando a 50Hz, multiplique a capacidade por 0,82
- Temperatura do gás de sucção +20°C
- Capacidade sem sub-resfriamento de líquido
- Nunca misture óleos éster com diferentes óleos

* Dados não certificados para refrigerante R507 e para compressores CC trabalhando com temperatura de evaporação entre -25°C e -40°C.



Compressores Semi Herméticos

R404A/R507 - Desempenho

Modelo	Temp. Cond. °C	Capacidade de Refrigeração Qo Potência Absorvida Pe										
		Temp. De Evaporação [°C]										
		C				B				B		
		+10	+5	0	-5	-10	-15	-20	-25	-30	-35	-40
Qo [W] / Pe [W]												
H550CS	35				23,67	19,48	15,80	12,67	9,99	7,80	5,84	4,22
	45				7,03	6,70	6,32	5,81	5,29	4,67	4,00	3,32
H700CC	35	40,50	34,17	28,62	23,67	19,48	15,80	12,67	9,99	7,80	5,84	4,22
	45	7,97	7,76	7,45	7,03	6,70	6,32	5,81	5,29	4,67	4,00	3,32
H700CS	35				27,46	22,64	18,43	14,82	11,74	9,18	6,93	5,07
	45				8,43	7,98	7,45	6,84	6,21	5,42	4,70	3,92
H750CC	35	49,21	41,65	34,95	29,03	23,90	19,35	15,40	12,13	9,36	6,99	5,10
	45	9,85	9,68	9,26	8,77	8,33	7,82	7,19	6,48	5,69	4,86	4,02
H750CS	35				32,37	26,73	21,95	17,70	14,04	11,06	8,44	6,18
	45				10,24	9,66	9,03	8,31	7,54	6,63	5,73	4,74
H850CB	35							20,64	16,54	13,04	10,03	7,33
	45							10,14	9,11	7,98	6,90	5,65
H850CS	35				34,93	29,03	23,72	19,12	14,99	11,68	8,79	6,25
	45				10,44	9,79	8,97	8,02	7,14	6,25	5,31	4,37
H1000CC	35	59,71	50,98	42,72	35,52	29,38	24,01	19,35				
	45	11,21	11,15	10,86	10,38	9,79	8,97	8,08				
H1000CS	35				44,72	37,17	30,92	24,90	19,77	15,34	11,68	8,32
	45				13,81	12,92	11,86	10,74	9,50	8,32	7,08	5,84
H1500CC	35	76,11	65,25	54,63	45,31	37,52	31,15	25,02				
	45	14,40	14,51	14,28	13,75	12,86	11,80	10,74				
H1500CS	35				51,09	42,24	34,69	27,97	22,30	17,52	13,33	9,38
	45				15,87	14,69	13,45	12,15	10,86	9,56	8,26	6,73
H2000CC	35	86,38	73,51	61,60	51,33	42,36	34,57	27,73				
	45	16,76	16,70	16,40	15,58	14,40	13,22	12,04				
K1500CS	35				51726,48	42905,98	35175,8	28456,88	22670,16	17736,58	13574,72	10105,52
	45				16,57	15,64	14,48	13,18	11,78	10,33	8,89	7,50
K1500CS	35				43281,22	35755,18	29183,76	23486,72	18586,18	14401,9	10852,46	7861,16
	45				18,83	17,36	15,75	14,05	12,32	10,62	8,98	7,48

1 Kcal/H = 1,163 W
 1 W = 0,860 Kcal/h
 1 W = 3,412 BTU/h



- Compressor "CC" pode funcionar em até -40°C de temperatura de evaporação
- Frequência em 60Hz
- Quando operando a 50Hz, multiplique a capacidade por 0,82
- Temperatura do gás de sucção +20°C
- Capacidade sem sub-resfriamento de líquido
- Nunca misture óleos éster com diferentes óleos



Compressores Semi Herméticos

R404A/R507 - Desempenho

Modelo	Temp. Cond. °C	Capacidade de Refrigeração Qo Potência Absorvida Pe										
		Temp. De Evaporação [°C]										
		C		B						B		
		+10	+5	0	-5	-10	-15	-20	-25	-30	-35	-40
Qo [W] / Pe [W]												
K2000CC	35	87862,8 17,29	74293,98 17,44	62358,28 17,19	51927,08 16,58	42870,58 15,66	35057,8 14,46	28360,12 13,03				
	45	74350,62 21,66	62777,18 21,04	52615,02 20,08	43734,34 18,86	36006,52 17,41	29299,4 15,75	23484,36 13,96				
K1500CB	35				65702,4 21,03	54486,5 19,84	44684,24 18,41	36183,52 16,79	28873,42 15,02	22639,48 13,17	17371,96 11,27	12957,58 9,38
	45				55054,08 23,54	45399,32 21,87	36997,72 19,99	29734,82 17,95	23499,7 15,81	18180,26 13,63	13665,58 11,43	9841,2 9,29
K2500CC	35	110818,52 21,61	93758,08 21,95	78756,74 21,69	65648,12 20,91	54268,2 19,74	44454,14 18,30	36038,38 16,71				
	45	94140,4 27,01	79485,98 26,35	66619,26 25,20	55375,04 23,68	45588,12 21,90	37094,48 19,98	29730,1 18,03				
K2500CB	35							41571,4 16,99	33116,7 14,75	25960 12,51	19930,2 10,50	14950,6 8,50
	45							34402,9 20,30	27140 17,70	21122 15,22	16048 12,74	11800 10,38
K3000CC	35	129339,8 24,31	109185,4 25,02	91650,6 24,90	76369,6 24,07	63106,4 22,72	51625 21,00	41724,8 19,12				
	45	109362,4 31,03	92287,8 30,33	77349 29,03	64298,2 27,26	52934,8 25,13	43081,8 22,77	34574 20,30				
Y3060CB	35				91438,2 33,04	76003,8 30,562	62634,4 27,966	51129,4 25,37	41288,2 22,774	32910,2 20,178	25794,8 17,818	19741,4 15,458
	45				76157,2 37,88	63177,2 33,63	51931,8 30,21	42244 26,79	33901,4 23,48	26691,6 20,41	20437,6 17,58	14915,2 14,99
Y3560CC	35	157730,6 37,41	133045 35,16	111380,2 32,80	92464,8 30,56	76051 28,20	61879,2 25,84	49689,8 23,36				
	45	130118,6 42,01	109728,2 39,29	91886,6 36,46	76334,2 33,63	62811,4 30,80	51070,4 27,85	40828 24,90				
Y3560CB	35							59590 29,03	47978,8 26,08	38102,2 23,13	29783,2 20,30	22833 17,58
	45							49359,4 30,68	39506,4 27,02	31128,4 23,48	24048,4 20,18	18089,4 17,23
Y4060CC	35	178298 41,65	150509 39,77	126130,2 37,64	104854,8 35,28	86387,8 32,57	70446 29,85	56734,4 26,90				
	45		126059,4 45,55	105645,4 42,72	87851 39,65	72369,4 36,34	58917,4 33,04	47200 29,62				
Y4060CB	35				117492,6 41,54	97881 38,35	80735,6 35,05	65867,6 31,74	53076,4 28,44	42173,2 25,25	32969,2 22,18	25252 19,35
	45				98317,6 46,96	81490,8 42,36	66858,8 37,76	54197,4 33,39	43341,4 29,26	34078,4 25,49	26207,8 21,95	19540,8 19,00
Y4560CC	35	198877,2 44,49	167866,8 42,24	140585,2 39,88	116702 37,52	95945,8 35,16	77986,2 32,80	62528,2 30,44				
	45	170097 49,91	143322,8 47,08	119817,2 44,25	99273,4 41,30	81384,6 38,47	65855,8 35,75	52368,4 32,92				
Y4560CB	35				124643,4 47,32	104076 42,48	85986,6 38,00	70198,2 33,63	56533,8 29,62	44828,2 25,84	34904,4 22,30	26561,8 19,00
	45				101893 48,73	84641,4 43,78	69561 39,29	56463 34,81	45182,2 30,68	35541,6 26,79	27352,4 23,13	20461,2 19,71
Y5060CC	35	212057,8 44,25	178593 44,60	149222,8 43,54	123605 41,18	101373,8 38,11	82175,2 34,34	65655,2 30,33				
	45	179112,2 55,34	150579,8 53,45	125587,4 50,50	103804,6 46,61	84853,8 42,24	68381 37,52	54044 32,80				
Y4780CB	35				130437,2 44,84	108347,6 41,42	89054,6 37,76	72369,4 33,87	58056 29,97	45925,6 26,20	35754 22,54	27340,6 19,23
	45				106742,8 48,50	88193,2 44,25	72086,2 39,88	58244,8 35,52	46421,2 31,15	36438,4 27,02	28060,4 23,36	21086,6 20,06

1 Kcal/H = 1,163 W

1 W = 0,860 Kcal/h

1 W = 3,412 BTU/h



- Compressor "CC" pode funcionar em até -40°C de temperatura de evaporação
- Frequência em 60Hz
- Quando operando a 50Hz, multiplique a capacidade por 0,82
- Temperatura do gás de sucção +20°C
- Capacidade sem sub-resfriamento de líquido
- Nunca misture óleos éster com diferentes óleos



Compressores Semi Herméticos

R404A/R507 - Desempenho

Modelo	Temp. Cond. °C	Capacidade de Refrigeração Qo Potência Absorvida Pe										
		Temp. De Evaporação [°C]										
		C					B		B			
		+10	+5	0	-5	-10	-15	-20	-25	-30	-35	-40
Qo [W] / Pe [W]												
Y5080CC	35	217568 44,84	183230 44,96	153105 43,78	126826 41,42	104017 38,23	84311 34,69	67354 30,68				
	45	183773 56,05	154497 53,93	128856 50,86	106495 46,85	87060 42,36	70163 37,76	55448 33,28				
Y5080CB	35				145175 49,21	120384 46,02	98813 42,13	80216 37,76	64334 33,28	50882 28,79	39636 24,66	30302 21,12
	45				118189 53,93	97787 49,32	80098 44,37	64876 39,18	51861 34,22	40793 29,62	31400 25,61	23423 22,66
Y5580CC	35	238667 50,15	201414 50,50	168705 49,44	140172 46,96	115404 43,54	94022 39,53	75638 35,28				
	45	195679 61,01	164917 58,88	137989 55,58	114507 51,33	94105 46,61	76370 41,54	60923 36,58				
Y5580CB	35				160256 54,99	133104 50,74	109386 46,14	88830 41,30	71201 36,46	56251 31,74	43743 27,38	33429 23,36
	45				130732 58,65	108076 53,69	88394 48,50	71437 43,19	56947 38,11	44698 33,16	34432 28,79	25913 24,90
Y6080CC	35	265099 54,75	223421 55,11	186841 53,81	154910 51,09	127204 47,44	103285 42,95	82706 38,23				
	45	218182 66,08	183702 63,84	153518 60,30	127204 55,81	104324 50,74	84453 45,31	67130 40,00				
Y6080CB	35				175454 59,12	145459 54,99	119451 50,15	97102 44,96	78092 39,65	62092 34,46	48805 29,74	37890 25,84
	45				142874 63,60	118153 58,29	96725 52,51	78246 46,61	62422 41,06	48911 35,87	37394 31,39	27577 27,97
Y5780CC	35	291012 60,06	244555 60,30	203762 58,65	168162 55,58	137258 51,45	110566 46,49	87627 41,18				
	45	237522 71,39	199267 68,68	165778 64,66	136585 59,71	111203 53,93	89149 48,03	69939 42,24				
H7500CS	35				199597 62,54	167289 58,06	138225 53,10	112324 48,03	89538 42,83	69809 37,64	53065 32,45	39247 27,38
	45				163749 65,73	136019 60,42	111227 54,75	89291 49,09	70163 43,31	53773 37,52	40061 31,98	28981 26,55
H8000CC	35	335651 73,63	285371 70,45	240626 66,67	201072 62,54	166321 57,94	136054 53,10	109893 48,03				
	45	275825 80,00	233664 75,64	196352 71,04	163524 65,73	134839 60,30	109941 54,75	88465 48,97				
K10000CC	35	363770 74,10	305703 74,46	254703 72,45	210193 68,56	171560 63,37	138213 57,23	109528 50,62				
	45	296900 88,26	249074 84,96	207220 79,89	170734 73,63	139004 66,55	111439 59,12	87426 50,74				
K11000CC	35	435939 89,21	366343 89,68	305242 87,20	251895 82,60	205603 76,35	165637 68,91	131263 61,01				
	45	355805 106,20	298493 102,19	248331 96,17	204600 88,62	166581 80,12	133541 71,27	104772 62,54				
K13000CC	35	507825 104,08	426759 104,55	355569 101,83	293431 96,41	239505 89,09	192942 80,48	152904 71,27				
	45	414463 123,78	347711 119,18	289277 112,22	238336 103,37	194051 93,46	155559 83,19	122047 73,04				
K1500CC	35	579120 119,06	486667 119,65	405495 116,47	334636 110,33	273135 101,95	220035 92,16	174380 81,66				
	45	472661 141,60	396527 136,41	329893 128,38	271801 118,35	221285 107,03	177401 95,23	139181 83,66				

1 Kcal/H = 1,163 W

1 W = 0,860 Kcal/h

1 W = 3,412 BTU/h



- Compressor "CC" pode funcionar em até -40°C de temperatura de evaporação
- Frequência em 60Hz
- Quando operando a 50Hz, multiplique a capacidade por 0,82
- Temperatura do gás de sucção +20°C
- Capacidade sem sub-resfriamento de líquido
- Nunca misture óleos éster com diferentes óleos



Compressores Semi Herméticos

R407C DEW - Desempenho

Modelo	Temp.Cond. °C	Capacidade de Refrigeração Qo Potência Absorvida Pe						
		Temp. Evaporação [°C]						
		+10	+5	0	-5	-10	-15	-20
Qo[W] / Pe [W]								
H40CC	30	4031 0,61	3335 0,64	2729 0,64	2208 0,61	1761 0,58	1382 0,53	1062 0,47
	40	3502 0,79	2887 0,79	2354 0,76	1894 0,71	1500 0,65	1163 0,58	878 0,52
	50	2997 0,96	2461 0,91	1998 0,85	1599 0,78	1256 0,71	962 0,63	708 0,55
H75CC	30	5419 0,81	4486 0,85	3676 0,85	2977 0,83	2379 0,78	1870 0,71	1443 0,64
	40	4721 1,07	3895 1,05	3179 1,01	2562 0,94	2033 0,86	1582 0,78	1198 0,70
	50	4050 1,27	3330 1,22	2707 1,14	2166 1,05	1709 0,94	1313 0,85	972 0,74
H100CC	30	7412 1,12	6136 1,17	5027 1,17	4070 1,13	3251 1,07	2556 0,98	1971 0,89
	40	6458 1,46	5328 1,45	4347 1,39	3501 1,30	2778 1,19	2159 1,07	1634 0,96
	50	5539 1,76	4552 1,68	3699 1,57	2963 1,44	2332 1,31	1789 1,17	1322 1,03
H150CC	30	9499 1,44	7869 1,50	6452 1,50	5231 1,45	4185 1,37	3298 1,25	2550 1,12
	40	8288 1,88	6845 1,85	5592 1,77	4512 1,66	3587 1,52	2799 1,37	2128 1,22
	50	7122 2,24	5862 2,14	4772 2,01	3831 1,84	3024 1,66	2332 1,49	1736 1,32
H180CC	30	10789 1,64	8940 1,72	7333 1,72	5946 1,68	4760 1,57	3754 1,44	2905 1,30
	40	9440 2,16	7797 2,12	6373 2,04	5145 1,91	4093 1,75	3195 1,57	2432 1,38
	50	8134 2,56	6698 2,44	5454 2,29	4383 2,10	3462 1,90	2673 1,70	1992 1,50
H200CC	30	11962 1,94	9908 1,97	8124 1,95	6584 1,86	5266 1,75	4148 1,59	3205 1,43
	40	10409 2,43	8595 2,37	7022 2,25	5666 2,10	4505 1,91	3514 1,72	2672 1,53
	50	8924 2,83	7347 2,68	5983 2,50	4806 2,29	3797 2,07	2930 1,85	2183 1,64
H220CC	30	13832 2,12	11466 2,19	9411 2,19	7638 2,12	6121 2,01	4833 1,84	3748 1,68
	40	12101 2,75	9999 2,70	8176 2,58	6604 2,42	5258 2,23	4110 2,02	3133 1,81
	50	10418 3,29	8577 3,14	6984 2,93	5612 2,69	4434 2,44	3423 2,21	2551 1,98
H250CC	30	15202 2,30	12589 2,40	10323 2,40	8372 2,32	6708 2,18	5303 2,01	4125 1,79
	40	13333 3,03	11000 2,99	8981 2,86	7246 2,67	5768 2,44	4515 2,19	3460 1,94
	50	11483 3,65	9431 3,47	7662 3,23	6145 2,95	4852 2,67	3755 2,37	2823 2,10

1 Kcal/H = 1,163 W
 1 W = 0,860 Kcal/h
 1 W = 3,412 BTU/h

- Frequência em 60Hz
- Quando operando a 50Hz, multiplique a capacidade por 0,82
- Temperatura do gás de sucção +25°C
- Capacidade sem sub-resfriamento de líquido
- Nunca misture óleos éster com diferentes óleos



Compressores Semi Herméticos

R407C DEW - Desempenho

Modelo	Temp.Cond. °C	Capacidade de Refrigeração Qo Potência Absorvida Pe						
		Temp. Evaporação [°C]						
		+10	+5	0	-5	-10	-15	-20
Qo[W] / Pe [W]								
H280CC	30	17472 2,56	14479 2,64	11879 2,63	9637 2,54	7721 2,40	6094 2,21	4721 1,99
	40	15471 3,41	12778 3,34	10443 3,19	8431 2,99	6707 2,74	5236 2,48	3983 2,22
	50	13478 4,09	11090 3,88	9023 3,62	7242 3,33	5712 3,02	4400 2,71	3269 2,42
H300CC	30	21528 3,17	17767 3,21	14489 3,16	11653 3,04	9218 2,87	7146 2,64	5396 2,37
	40	18478 4,02	15168 3,89	12291 3,69	9807 3,45	7676 3,15	5858 2,81	4313 2,45
	50	15584 4,78	12719 4,50	10237 4,17	8098 3,79	6265 3,39	4694 2,96	3348 2,53
H350CC	30	23312 3,30	19098 3,42	15453 3,41	12336 3,29	9697 3,09	7495 2,84	5684 2,56
	40	20406 4,34	16642 4,22	13397 4,01	10627 3,72	8287 3,39	6334 3,03	4722 2,67
	50	16924 5,24	13681 4,91	10908 4,52	8560 4,08	6593 3,63	4961 3,19	3620 2,76
H380CC	30	26745 3,73	22078 3,87	18016 3,87	14512 3,75	11518 3,53	8989 3,23	6877 2,88
	40	22905 4,87	18835 1,23	15303 4,54	12264 4,25	9670 3,88	7474 3,48	5631 3,08
	50	19,29 5,96	15475 5,59	12501 5,17	9956 4,68	7789 4,20	5957 3,71	4410 3,26
H403CC	30	28396 3,86	23474 3,98	19199 3,98	15513 3,86	12359 3,66	9676 3,39	7406 3,04
	40	25053 5,02	20599 4,93	16741 4,74	13418 4,47	10572 4,12	8143 3,69	6073 3,23
	50	21657 6,14	17682 5,86	14247 5,49	11295 5,04	8766 4,53	6601 3,98	4742 3,37
H503CC	30	35500 5,07	29330 5,14	23969 5,06	19347 4,83	15390 4,50	12023 4,08	9176 3,61
	40	31091 6,49	25554 6,30	20755 5,97	16623 5,53	13084 5,02	10064 4,44	7493 3,85
	50	26709 7,78	21810 7,34	17578 6,79	13941 6,16	10825 5,49	8157 4,79	5866 4,09
H743CC	30	40747 5,73	33800 5,86	27765 5,78	22563 5,56	18107 5,22	14319 4,81	11116 4,40
	40	35663 7,55	29432 7,25	24032 6,82	19383 6,30	15400 5,75	12003 5,19	9110 4,70
	50	30515 9,18	25005 8,50	20246 7,75	16155 6,99	12652 6,25	9651 5,59	7074 5,05
H550CC	30	33,41 4,91	27,71 4,85	22,76 4,67	18,27 4,43	14,75 4,19	11,67 3,94	9,09 3,60
	40	30,02 6,24	24,76 5,95	20,25 5,58	16,15 5,14	12,90 4,74	10,08 4,35	7,69 3,96
	50	26,50 7,42	21,64 6,94	17,52 6,31	13,85 5,66	10,89 5,17	8,37 4,66	6,27 4,21

1 Kcal/H = 1,163 W
 1 W = 0,860 Kcal/h
 1 W = 3,412 BTU/h

- Frequência em 60Hz
- Quando operando a 50Hz, multiplique a capacidade por 0,82
- Temperatura do gás de sucção +25°C
- Capacidade sem sub-resfriamento de líquido
- Nunca misture óleos éster com diferentes óleos



Compressores Semi Herméticos

R407C DEW - Desempenho

Modelo	Temp.Cond. °C	Capacidade de Refrigeração Qo Potência Absorvida Pe						
		Temp. Evaporação [°C]						
		+10	+5	0	-5	-10	-15	-20
Qo[W] / Pe [W]								
H700CC	30	39,72	33,02	27,15	22,02	17,81	14,11	11,02
		5,77	5,70	5,49	5,23	4,98	4,71	4,31
	40	35,77	29,57	24,19	19,52	15,58	12,19	9,35
7,48		7,14	6,70	6,16	5,72	5,25	4,78	
H750CC	30	48,30	40,25	33,17	27,02	21,85	17,30	13,38
		7,14	7,10	6,83	6,50	6,18	5,79	5,32
	40	43,05	35,77	29,36	23,85	19,06	14,90	11,35
8,92		8,72	8,25	7,62	7,03	6,47	5,86	
H1000CC	30	57,78	48,36	39,72	32,30	26,03	20,74	16,31
		8,19	8,30	8,02	7,68	7,20	6,55	5,86
	40	51,59	43,59	35,87	28,82	22,83	17,64	13,58
9,85		9,68	9,13	8,53	7,87	7,08	6,41	
H1500CC	30	72,95	61,29	50,29	40,78	32,90	26,62	20,85
		10,34	10,61	10,44	10,05	9,35	8,52	7,71
	40	64,94	54,46	45,31	36,41	28,98	22,66	17,38
12,73		12,32	11,67	10,99	10,14	9,17	8,18	
H2000CC	30	83,59	69,74	57,27	46,67	37,52	29,87	23,36
		12,25	12,43	12,06	11,39	10,45	9,55	8,64
	40	73,53	61,31	50,70	41,13	32,70	25,77	19,88
15,00		14,70	13,89	12,85	11,69	10,55	9,32	
K2000CC	30	84441	70198	57820	47153	38020	30279	23742
		13,12	12,66	12,14	11,59	11,00	10,36	9,71
	40	74505	61749	50681	41158	32981	26019	20084
15,60		14,87	14,10	13,30	12,45	11,58	10,67	
K2500CC	30	106766	88748	73101	59614	48073	38279	30019
		16,82	16,18	15,53	14,88	14,20	13,48	12,71
	40	94188	78057	64074	52026	41701	32887	25382
20,65		19,62	18,59	17,55	16,47	15,35	14,17	
K3000CC	30	122342	101704	83780	68322	55106	43884	34421
		21,90	20,84	19,77	18,70	17,63	16,57	15,51
	40	107887	89432	73420	59614	47790	37701	29111
25,10		23,68	22,27	20,86	19,48	18,10	16,73	
K3000CC	50	93468	77184	63095	50952	40521	31565	23848
		28,93	26,96	25,02	23,08	21,17	19,28	17,42

1 Kcal/H = 1,163 W
 1 W = 0,860 Kcal/h
 1 W = 3,412 BTU/h

- Frequência em 60Hz
- Quando operando a 50Hz, multiplique a capacidade por 0,82
- Temperatura do gás de sucção +25°C
- Capacidade sem sub-resfriamento de líquido
- Nunca misture óleos éster com diferentes óleos



Compressores Semi Herméticos

R407C DEW - Performances

Modelo	Temp.Cond. °C	Capacidade de Refrigeração Qo Potência Absorvida Pe						
		Temp. Evaporação [°C]						
		+10	+5	0	-5	-10	-15	-20
Qo[W] / Pe [W]								
Y3560CC	30	157648 27,15	130779 25,88	107404 24,67	87226 23,48	69927 22,22	55200 20,79	42728 19,13
	40	138072 31,39	114059 29,97	93220 28,52	75260 26,95	59861 25,20	46716 23,19	35506 20,82
	50	118767 35,60	97610 33,89	79308 32,03	63567 29,95	50067 27,56	38503 24,80	28556 21,57
Y4060CC	30	181248 31,12	150356 29,68	123475 28,27	100265 26,87	80358 25,41	63413 23,85	49076 22,15
	40	158604 36,23	131027 34,33	107109 32,43	86482 30,48	68794 28,44	53702 26,26	40828 23,87
	50	136373 41,31	112124 38,86	91155 36,37	73113 33,77	57631 31,05	44380 28,13	32981 24,98
Y4560CC	30	194063 33,35	160987 31,98	132219 30,47	107392 28,85	86116 27,18	68003 25,50	52663 23,86
	40	172127 38,85	142202 37,04	116242 35,01	93857 32,79	74659 30,44	58280 28,03	44309 25,56
	50	149990 44,67	123275 42,28	100158 39,57	80264 36,59	63213 33,41	48592 30,07	36049 26,61
Y5060CC	30	210205 35,35	174369 34,21	143217 32,75	116324 31,06	93279 29,24	73656 27,40	57041 25,63
	40	186440 41,35	154025 39,65	125906 37,58	101657 35,22	80877 32,69	63118 30,08	47991 27,48
	50	162462 47,85	133517 45,41	108489 42,53	86942 39,32	68464 35,87	52640 32,28	39046 28,66
Y8050CC	30	221226 35,95	183514 34,67	150733 33,36	122425 31,95	98164 30,40	77514 28,63	60027 26,59
	40	196210 41,70	162097 39,99	132502 38,17	106991 36,18	85113 33,95	66434 31,40	50504 28,50
	50	170970 48,17	140514 45,80	114165 43,24	91497 40,42	72051 37,26	55401 33,71	41088 29,71
Y5580CC	30	240708 39,79	199538 38,30	163749 36,85	132868 35,34	106389 33,69	83851 31,78	64758 29,52
	40	213781 46,19	176493 44,31	144137 42,31	116242 40,13	92323 37,64	71897 34,76	54481 31,40
	50	186605 53,90	153247 51,27	124396 48,39	99568 45,16	78269 41,50	60027 37,29	44368 32,46
Y6080CC	30	263647 42,43	218158 41,28	178817 39,85	144998 38,17	116100 36,21	91509 33,95	70623 31,36
	40	233369 51,02	192446 48,90	157105 46,52	126732 43,86	100725 40,92	78482 37,67	59366 34,07
	50	203267 59,81	166864 56,52	135499 52,98	108536 49,16	85385 45,03	65431 40,57	48061 35,75
Y7580CC	30	288180 46,04	238325 44,51	194983 42,89	157554 41,12	125481 39,15	98164 36,93	75036 34,42
	40	254538 55,58	209497 52,89	170416 50,09	136727 47,13	107840 43,96	83166 40,50	62139 36,72
	50	220931 65,05	180764 60,97	146025 56,77	116136 52,37	90494 47,74	68534 42,81	49666 37,54

1 Kcal/H = 1,163 W
 1 W = 0,860 Kcal/h
 1 W = 3,412 BTU/h

- Frequência em 60Hz
- Quando operando a 50Hz, multiplique a capacidade por 0,82
- Temperatura do gás de sucção +25°C
- Capacidade sem sub-resfriamento de líquido
- Nunca misture óleos éster com diferentes óleos



Compressores Semi Herméticos

R407C DEW - Desempenho

Modelo	Temp.Cond. °C	Capacidade de Refrigeração Qo Potência Absorvida Pe						
		Temp. Evaporação [°C]						
		+10	+5	0	-5	-10	-15	-20
Qo[W] / Pe [W]								
H8000CC	30	309797	252414	204872	165719	133505	106778	84075
		52,73	52,04	49,96	46,85	43,19	39,18	35,33
	40	275058	224023	181755	146804	117717	93055	71343
		63,30	60,58	56,68	51,94	46,76	41,50	36,52
	50	239127	195007	158592	128408	103026	80983	60829
		73,08	68,57	63,05	56,90	50,48	44,17	38,30
K10000CC	30	360230	297915	243729	196942	156846	122708	93798
		56,84	54,93	52,90	50,69	48,24	45,47	42,31
	40	318163	261866	213025	170911	134803	103958	77679
		68,76	65,41	61,91	58,21	54,23	49,91	45,19
	50	276155	225958	182534	145164	113115	85668	62080
		80,61	75,51	70,25	64,76	58,96	52,81	46,22
K11000CC	30	431703	357009	292074	236024	187962	147052	112407
		68,38	66,09	63,66	61,01	58,07	54,74	50,96
	40	381293	313821	255293	204824	161542	124584	93090
		82,67	78,65	74,45	70,01	65,24	60,07	54,42
	50	330943	270786	218748	173967	135558	102660	74399
		96,85	90,75	84,44	77,86	70,92	63,54	55,65
K13000CC	30	502881	415879	340241	274940	218961	171301	130933
		79,63	76,96	74,12	71,04	67,60	63,74	59,34
	40	444164	365564	297384	238596	188175	145128	108430
		96,26	91,58	86,69	81,53	75,98	69,95	63,35
	50	385518	315438	254821	202653	157908	119581	86671
		112,80	105,68	98,34	90,67	82,59	73,99	64,79
K15000CC	30	573480	474266	388008	313538	249700	195349	149317
		91,46	88,41	85,18	81,66	77,75	73,34	68,32
	40	506527	416894	339132	272084	214595	165507	123652
		110,44	105,09	99,52	93,62	87,30	80,43	72,91
	50	439644	359723	290599	231103	180080	136373	98837
		129,28	121,17	112,80	104,05	94,82	85,03	74,54

1 Kcal/H = 1,163 W
 1 W = 0,860 Kcal/h
 1 W = 3,412 BTU/h

- Frequência em 60Hz
- Quando operando a 50Hz, multiplique a capacidade por 0,82
- Temperatura do gás de sucção +25°C
- Capacidade sem sub-resfriamento de líquido
- Nunca misture óleos éster com diferentes óleos



O refrigerante R407C é uma mistura zeotrópica composta por R32, R125 e R134a com um “efeito glide” elevado.

O termo “efeito glide” se refere a diferentes temperaturas de evaporação dos componentes da mistura durante os estágios de condensação e evaporação características de fluidos zeotrópicos.

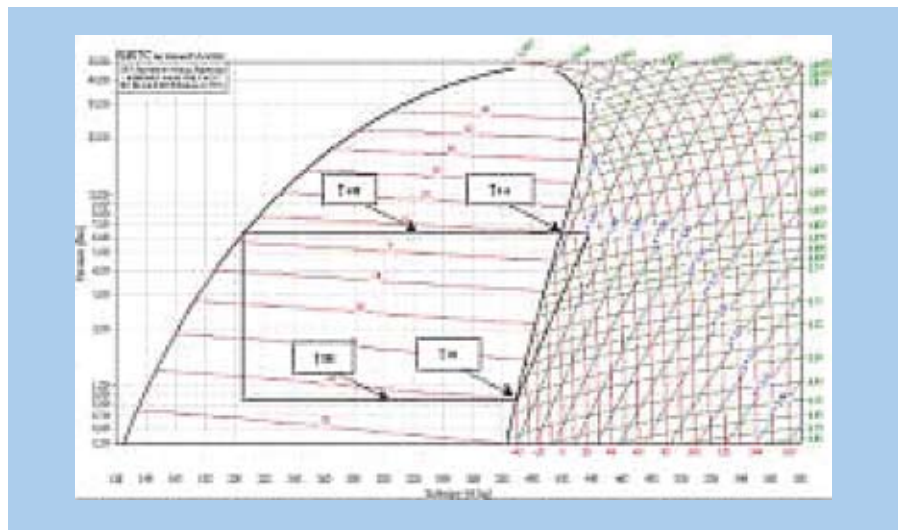
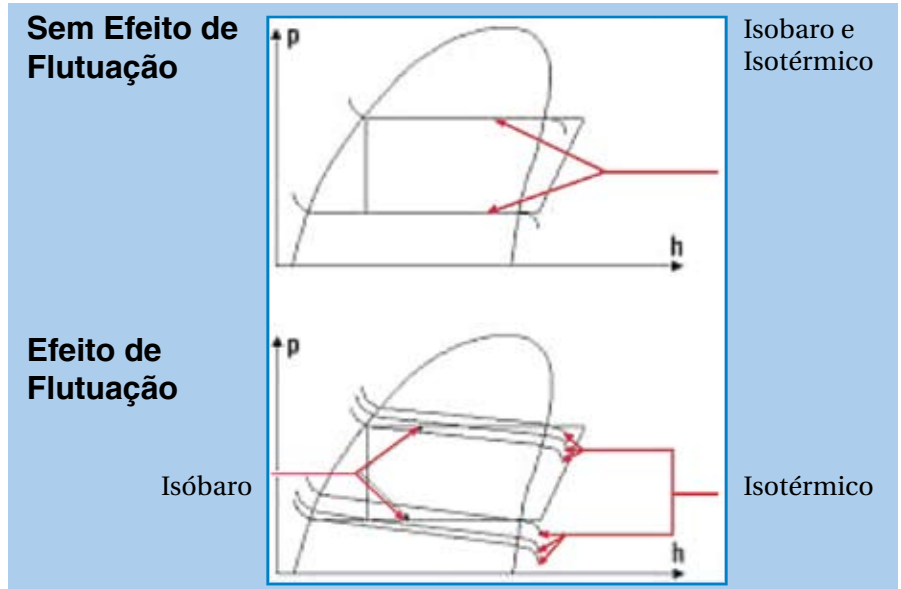
A temperatura de mistura reduz durante a condensação e aumenta durante a evaporação (veja as seguintes figuras: $T_{c1} < T_{c2} < T_{c3}$; $T_{e1} < T_{e2} < T_{e3}$)

Para igualar o R407C a fluidos únicos e azeotrópicos (que não tem efeito glide), valores médios de temperatura são geralmente usados para as condições de condensação e evaporação (indicados na figura a seguir com T_{em} e T_{cm} , respectivamente).

A temperatura média de evaporação depende da temperatura de condensação e temperatura do líquido.

Conseqüentemente, para se dar uma definição única sobre o trabalho de refrigeração as normas ARI540 e EN12900 são aplicadas, usando as condições padrão “dew” (indicado na figura a seguir com T_{ed} e T_{cd} , respectivamente), que se referem às condições de gás saturado.

Um cálculo feito se referindo ao cálculo “dew” dará o efeito de refrigeração, potência absorvida e COP inferior a aqueles obtidos através de condições “médias”.



Compressores Semi Herméticos

R22 - Desempenho

Modelo	Temp.Cond. °C	Capacidade de Refrigeração Qo Potência Absorvida Pe										
		Temp. Evaporação °C										
		C			S				B			
		+10	+5	0	-5	-10	-15	-20	-25	-30	-35	-40
Qo[W] / Pe[kW]												
H40CC	35	3658 0,72	3080 0,73	2572 0,72	2136 0,70	1758 0,66	1428 0,61	1145 0,55	897 0,50	696 0,45	507 0,40	354 0,37
	45	3233 0,91	2714 0,89	2266 0,85	1876 0,79	1534 0,73	1239 0,67	991 0,60	767 0,54	578 0,48	413 0,44	260 0,40
H50CS	35				3446 0,96	2832 0,91	2301 0,85	1853 0,78	1451 0,71	1121 0,63	850 0,55	614 0,48
	45				3068 1,12	2513 1,04	2030 0,94	1617 0,85	1263 0,74	956 0,65	708 0,57	484 0,50
H75CC	35	5039 0,83	4248 0,84	3552 0,83	2938 0,80	2419 0,76	1959 0,71	1569 0,67	1211 0,63	956 0,59	708 0,55	484 0,50
	45	4460 1,05	3752 1,03	3127 0,98	2584 0,92	2124 0,85	1711 0,78	1369 0,70	1069 0,63	814 0,57	569 0,51	364 0,44
H75CS	35				4272 1,38	3505 1,31	2856 1,22	2289 1,12	1805 1,01	1392 0,91	1050 0,80	755 0,70
	45				3115 1,50	2513 1,36	2006 1,22	1558 1,09	1192 0,94	873 0,81	602 0,71	
H100CC	35	7741 1,65	6537 1,66	5475 1,64	4555 1,57	3752 1,49	3056 1,39	2466 1,36	1959 1,33	1569 1,22	1211 1,09	850 0,96
	45			4508 1,91	3741 1,78	3080 1,65	2502 1,52	2006 1,40	1569 1,33	1211 1,09	850 0,96	614 0,70
H100CS	35				5180 1,64	4260 1,56	3469 1,45	2773 1,33	2195 1,22	1687 1,09	1274 0,96	920 0,84
	45				3788 1,78	3056 1,62	2431 1,45	1900 1,29	1440 1,12	1062 0,97	732 0,84	
H150CC	35	8944 1,71	7540 1,73	6301 1,71	5227 1,65	4295 1,56	3481 1,45	2797 1,38	2195 1,33	1687 1,22	1274 1,09	920 0,84
	45	7906 2,17	6655 2,11	5558 2,02	4590 1,90	3764 1,76	3044 1,59	2419 1,44	1959 1,33	1569 1,22	1211 1,09	850 0,70
H150CS	35				5924 1,88	4873 1,78	3965 1,66	3174 1,53	2502 1,39	1935 1,24	1451 1,10	1050 0,97
	45				5286 2,22	4331 2,04	3493 1,85	2785 1,66	2171 1,48	1652 1,29	1215 1,12	838 0,97
H180CC	35	10219 1,96	8614 1,99	7198 1,96	5971 1,89	4909 1,79	3977 1,66	3186 1,59	2502 1,44	1935 1,29	1451 1,12	1050 0,97
	45	9039 2,49	7599 2,42	6348 2,31	5251 2,17	4295 2,01	3481 1,83	2773 1,65	2195 1,53	1687 1,37	1274 1,12	920 0,84
H180CS	35				6514 2,07	5357 1,96	4354 1,83	3493 1,69	2749 1,53	2124 1,37	1593 1,22	1156 1,06
	45				5806 2,43	4755 2,24	3835 2,04	3056 1,83	2384 1,62	1817 1,42	1333 1,23	920 1,06
H200CC	35	11234 2,16	9464 2,18	7918 2,16	6561 2,08	5393 1,97	4378 1,83	3505 1,75	2749 1,62	2124 1,42	1593 1,23	1156 1,06
	45	9936 2,74	8354 2,67	6974 2,54	5770 2,38	4720 2,21	3823 2,01	3044 1,82	2419 1,65	1959 1,44	1569 1,23	1050 0,97
H200CS	35				7599 2,42	6242 2,29	5074 2,14	4071 1,96	3210 1,78	2478 1,59	1864 1,40	1345 1,24
	45				5546 2,62	4484 2,38	3564 2,14	2785 1,89	2112 1,65	1546 1,44	1074 1,24	
H220CC	35	13098 2,53	11045 2,54	9228 2,49	7658 2,40	6289 2,28	5098 2,12	4095 2,07	3210 1,89	2478 1,65	1864 1,44	1345 1,24
	45	11588 3,22	9747 3,10	8130 2,95	6726 2,77	5511 2,56	4460 2,35	3540 2,14	2749 1,96	2124 1,65	1593 1,44	1156 1,06

1 Kcal/H = 1,163 W
 1 W = 0,860 Kcal/h
 1 W = 3,412 BTU/h



- Compressor "CC" pode funcionar em até -40°C de temperatura de evaporação
- Frequência em 60Hz
- Quando operando a 50Hz, multiplique a capacidade por 0,82
- Temperatura do gás de sucção +20°C
- Capacidade sem sub-resfriamento de líquido
- Nunca misture óleos éster com diferentes óleos



Compressores Semi Herméticos

R22 - Desempenho

Modelo	Temp. Cond. °C	Capacidade de Refrigeração Qo Potência Absorvida Pe																		
		Temp. Evaporação °C																		
		C			S				B											
		+10	+5	0	-5	-10	-15	-20	-25	-30	-35	-40								
Qo[W] / Pe[kW]																				
H220CS	35				8343	6856	5581	4472	3528	2726	2053	1487	2,67	2,47	2,28	2,11	1,94	1,76	1,56	1,35
	45				7434	6089	4921	3918	3056	2325	1699	1180	3,02	2,78	2,56	2,34	2,11	1,86	1,59	1,29
H250CC	35	14384	12119	10136	8402	6903	5605	4496	3528	2726	2053	1487	2,76	2,80	2,76	2,67	2,51	2,34	2,23	
	45	12720	10703	8933	7387	6053	4897	3894	3056	2325	1699	1180	3,50	3,41	3,26	3,06	2,82	2,57	2,32	
H250CS	35				9357	7694	6254	5015	3953	3056	2301	1664	3,00	2,83	2,64	2,43	2,21	1,97	1,75	1,52
	45				8343	6832	5522	4390	3422	2608	1912	1322	3,59	3,29	2,99	2,68	2,36	2,07	1,78	1,52
H280CC	35	16131	13594	11375	9428	7741	6289	5039	3953	3056	2301	1664	3,07	3,13	3,10	3,00	2,83	2,64	2,60	
	45	14266	12001	10018	8284	6785	5487	4366	3422	2608	1912	1322	3,85	3,78	3,62	3,42	3,20	2,96	2,74	
H290CS	35				10821	8909	7233	5806	4578	3552	2690	1971	3,30	3,07	2,83	2,57	2,32	2,07	1,81	1,56
	45				9110	7434	5971	4732	3670	2785	2030	1416	3,58	3,29	3,00	2,70	2,42	2,12	1,84	1,56
H300CC	35	19883	16662	13841	11387	9251	7410	5829	4578	3552	2690	1971	3,49	3,54	3,50	3,41	3,26	3,07	2,94	
	45	17169	14313	11812	9629	7741	6101	4685	3670	2785	2030	1416	4,31	4,19	4,02	3,80	3,55	3,28	3,01	
H300CS	35				12095	9888	7989	6372	5003	3870	2926	2183	3,82	3,53	3,23	2,94	2,64	2,37	2,10	1,85
	45				10242	8295	6620	5204	4024	3056	2266	1628	4,21	3,85	3,50	3,16	2,83	2,53	2,23	1,96
H350CC	35	22243	18514	15246	12390	9924	7788	5947	4578	3552	2690	1971	3,94	3,99	3,92	3,76	3,53	3,25	3,00	
	45	19199	15895	13004	10490	8307	6419	4779	3670	2785	2030	1416	4,89	4,73	4,48	4,18	3,82	3,45	3,08	
H350SB	35							6478	5086	3918	2926	2124	3,02	2,73	2,45	2,22	1,99			
	45							5522	4283	3233	2360	1640	3,28	2,95	2,66	2,37	2,11			
H380CC	35	24084	20072	16555	13487	10832	8543	6573	5086	3918	2926	2124	4,09	4,11	4,02	3,87	3,65	3,35	3,09	
	45	20792	17263	14172	11493	9157	7139	5393	4024	3056	2266	1628	5,14	4,98	4,74	4,43	4,06	3,63	3,17	
H380SB	35							8555	6773	5263	3988	2915	3,91	3,50	3,15	2,83	2,54			
	45							7198	5629	4295	3174	2230	4,25	3,80	3,39	3,01	2,64			
H390CS	35				15552	12838	10490	8461	6738	5275	4047	3033	4,79	4,50	4,18	3,84	3,49	3,16	2,86	2,57
	45				13558	11116	9015	7210	5664	4366	3280	2360	5,50	5,05	4,60	4,17	3,74	3,35	3,01	2,73
H392CS	35							9959	7764	5947	4449	3245	4,79	4,31	3,82	3,34	3,04	2,73		
	45							8520	6466	4779	3422	2360	5,17	4,59	4,01	3,47	2,95			

1 Kcal/H = 1,163 W

1 W = 0,860 Kcal/h

1 W = 3,412 BTU/h



- Compressor "CC" pode funcionar em até -40°C de temperatura de evaporação
- Frequência em 60Hz
- Quando operando a 50Hz, multiplique a capacidade por 0,82
- Temperatura do gás de sucção +20°C
- Capacidade sem sub-resfriamento de líquido
- Nunca misture óleos éster com diferentes óleos



Compressores Semi Herméticos

R22 - Desempenho

Modelo	Temp.Cond. °C	Capacidade de Refrigeração Qo Potência Absorvida Pe										
		Temp. Evaporação °C										
		C			S				B			
		+10	+5	0	-5	-10	-15	-20	-25	-30	-35	-40
Qo[W] / Pe[kW]												
H403CC	35	26113 4,25	21756 4,25	17937 4,18	14612 4,04	11730 3,82	9245 3,54	7108 3,20	┐	---	---	┐
	45	23371 5,38	19360 5,23	15852 5,02	12798 4,72	10152 4,34	7864 3,89	5886 3,37	┐	---	---	┐
H403CS	35				17314 5,44	14308 5,10	11694 4,72	9439 4,31	7510 3,88	5872 3,45	4495 3,03	3344 2,63
	45				15005 6,03	12289 5,61	9933 5,13	7906 4,66	6176 4,18	4707 3,69	3468 3,23	2426 2,81
H503CC	35	29014 6,07	24634 5,94	20744 5,71	17314 5,44	14308 5,10	11693 4,72	9438 4,31	┐	---	---	┐
	45	25658 7,02	21657 6,76	18118 6,42	15005 6,03	12289 5,61	9932 5,13	7906 4,66	┐	---	---	┐
H503CS	35				20956 6,53	17383 6,08	14274 5,65	11595 5,23	9302 4,80	7356 4,38	5719 3,95	4352 3,53
	45				18177 7,01	14940 6,54	12134 6,07	9720 5,61	7658 5,16	5908 4,70	4432 4,24	3190 3,78
H743CC	35	34867 7,94	29658 7,45	25034 6,97	20956 6,53	17383 6,08	14274 5,65	11597 5,23	┐	---	---	┐
	45	30869 8,53	26102 8,00	21884 7,49	18177 7,01	14940 6,54	12134 6,07	9720 5,61	┐	---	---	┐
H450CS	35				18,43 5,12	15,16 4,83	12,27 4,54	9,81 5,00	7,71 3,92	5,95 3,55	4,41 3,08	3,17 2,63
	45				16,28 5,83	13,05 5,43	10,47 4,98	8,27 4,57	6,41 4,18	4,83 3,68	3,47 3,17	2,40 2,58
H550CC	35	32,98 5,66	27,51 5,61	22,80 5,40	18,43 5,12	15,16 4,83	12,27 4,54	9,81 5,00	7,71 3,92	5,95 3,55	4,41 3,08	3,17 2,63
	45	29,72 7,16	24,65 6,76	20,28 6,31	16,28 5,83	13,05 5,43	10,47 4,98	8,27 4,57	6,41 4,18	4,83 3,68	3,47 3,17	2,40 2,58
H550CS	35				22,28 6,02	18,31 5,73	14,84 5,43	11,89 5,00	9,36 4,68	7,29 4,27	5,48 3,78	3,98 3,22
	45				19,68 7,12	15,78 6,63	12,67 6,05	10,07 5,57	7,82 5,02	5,94 4,46	4,31 3,79	3,00 3,16
H700CC	35	39,24 6,64	32,78 6,58	27,21 6,35	22,28 6,02	18,31 5,73	14,84 5,43	14,41 5,00	9,36 4,68	7,29 4,27	5,48 3,78	3,98 3,22
	45	35,47 8,73	29,52 8,25	24,26 7,72	19,68 7,12	15,78 6,63	12,67 6,05	10,07 5,57	7,82 5,02	5,94 4,46	4,31 3,79	3,00 3,16
H700CS	35				25,84 7,21	21,29 6,82	17,32 6,40	13,91 5,90	11,00 5,50	8,59 4,94	6,49 4,43	4,78 3,80
	45				22,66 8,47	18,23 7,80	14,71 7,10	11,71 6,43	9,13 5,82	6,91 5,17	5,06 4,45	3,53 3,73
H750CC	35	47,67 8,22	39,95 8,20	33,24 7,91	27,32 7,50	22,47 7,13	18,18 6,71	14,46 6,20	11,36 5,75	8,76 5,19	6,55 4,59	4,80 3,91
	45	42,20 10,12	35,36 9,91	29,21 9,43	23,94 8,74	19,21 8,08	15,45 7,46	12,25 6,75	9,50 6,11	7,15 5,39	5,16 4,60	3,62 3,87
H750CS	35				30,46 8,77	25,12 8,27	20,63 7,75	16,61 7,16	13,16 6,68	10,34 6,05	7,91 5,40	5,82 4,60
	45				26,66 10,31	21,49 9,39	17,53 8,60	13,99 7,75	11,00 7,03	8,39 6,25	6,16 5,38	4,35 4,57
H850CB	35							19,36 8,74	15,49 8,07	12,19 7,29	9,39 6,51	6,90 5,49
	45							16,13 9,44	12,92 8,50	9,91 7,52	7,34 6,48	5,19 5,49

1 Kcal/H = 1,163 W
 1 W = 0,860 Kcal/h
 1 W = 3,412 BTU/h



- Compressor "CC" pode funcionar em até -40°C de temperatura de evaporação
- Frequência em 60Hz
- Quando operando a 50Hz, multiplique a capacidade por 0,82
- Temperatura do gás de sucção +20°C
- Capacidade sem sub-resfriamento de líquido
- Nunca misture óleos éster com diferentes óleos



Compressores Semi Herméticos

R22 - Desempenho

Modelo	Temp. Cond. °C	Capacidade de Refrigeração Qo Potência Absorvida Pe																					
		Temp. Evaporação °C																					
		C			S				B														
		+10	+5	0	-5	-10	-15	-20	-25	-30	-35	-40											
Qo[W] / Pe[kW]																							
H850CS	35				31,95	26,38	21,44	17,20	13,43	10,41	7,75	5,44	8,72	8,22	7,58	6,83	6,16	5,44	4,78	4,08			
	45				28,18	22,70	18,12	14,44	11,26	8,53	6,18	4,26	9,66	8,97	8,17	7,41	6,67	5,88	5,04	4,17			
H1000CC	35	55,83	47,41	39,55	32,78	26,97	21,95	17,63					9,53	9,53	9,33	8,98	8,52	7,85	7,12				
	45	50,34	43,16	36,05	29,50	23,91	18,87	14,84					11,45	11,19	10,62	9,95	9,20	8,32	7,53				
H1000CS	35				40,92	33,78	27,94	22,41	17,71	13,66	10,30	7,23	11,53	10,86	10,02	9,15	8,19	7,23	6,37	5,46			
	45				36,32	29,42	23,64	18,79	14,47	11,04	8,04	5,66	13,26	12,08	10,94	9,79	8,72	7,65	6,63	5,58			
H1500CC	35	71,17	60,69	50,59	41,82	34,44	28,47	22,79					12,24	12,41	12,28	11,89	11,19	10,33	9,45				
	45	64,62	55,01	46,23	37,85	30,83	24,63	19,32					15,34	14,75	14,07	13,26	12,28	11,16	9,97				
H1500CS	35				46,75	38,40	31,36	25,17	19,98	15,61	11,76	8,17	13,25	12,34	11,36	10,36	9,36	8,32	7,43	6,30			
	45				41,34	33,58	27,32	21,71	16,48	12,44	9,30	6,49	15,19	13,98	12,73	11,40	10,08	8,81	7,73	6,50			
H2000CC	35	80,76	68,37	57,04	47,38	38,89	31,60	25,26					14,24	14,28	14,10	13,48	12,52	11,56	10,60				
	45	73,16	61,93	51,74	42,75	34,79	28,01	22,09					17,85	17,39	16,53	15,33	14,01	12,69	11,35				
K1500CS	35				49631	40710	32946	26255	20544	15729	11706	8390	13,57	12,98	12,15	11,25	10,21	9,12	8,01	6,94			
	45				44439	36238	29122	23010	17818	13428	9782	6773	16,00	14,87	13,62	12,30	10,93	9,57	8,27	7,06			
K2000CC	35	81668	69124	58103	48474	40108	32910	26727					13,95	14,17	14,04	13,62	12,98	12,20	11,99				
	45	72605	61372	51507	42905	35435	28981	23423					17,81	17,38	16,67	15,76	14,74	13,64	12,57				
K1500CB	35				63000	51814	42079	33654	26444	20331	15187	10891	17,43	16,51	15,56	14,56	13,45	12,22	10,83	9,25			
	45				56310	46067	37158	29476	22904	17322	12614	8661	20,06	18,88	17,64	16,28	14,80	13,13	11,26	9,15			
K2500CC	35	102341	86577	72712	60605	50103	41040	33264					19,21	18,87	18,31	17,58	16,69	15,65	15,33				
	45	91344	77160	64723	53867	44451	36309	29288					23,41	22,59	21,58	20,40	19,09	17,68	16,15				
K2500CB	35				73396	60357	49005	39200	30798	23671	17665	12661	21,02	19,73	18,47	17,18	15,84	14,36	12,72	10,88			
	45				65596	53655	43282	34338	26680	20178	14691	10089	23,29	21,81	20,28	18,69	16,97	15,08	12,96	10,57			
K3000CC	35	117422	99273	83332	69419	57348	46952	38055					23,36	23,01	22,29	21,26	20,02	18,61	17,90				
	45	104725	88417	74116	61655	50846	41524	33512					27,97	26,93	25,59	24,05	22,34	20,53	18,71				
Y3060CB	35				92418	75744	61254	48769	38138	29193	21783	15741	28,44	27,02	25,37	23,48	21,36	19,00	16,28	13,45			
	45				81137	66163	53194	42079	32639	24721	18172	12827	32,69	30,68	28,44	25,84	23,13	20,06	16,87	13,45			

1 Kcal/H = 1,163 W
 1 W = 0,860 Kcal/h
 1 W = 3,412 BTU/h



- Compressor "CC" pode funcionar em até -40°C de temperatura de evaporação
- Frequência em 60Hz
- Quando operando a 50Hz, multiplique a capacidade por 0,82
- Temperatura do gás de sucção +20°C
- Capacidade sem sub-resfriamento de líquido
- Nunca misture óleos éster com diferentes óleos



Compressores Semi Herméticos

R22 - Desempenho

Modelo	Temp. Cond. °C	Capacidade de Refrigeração Qo Potência Absorvida Pe										
		Temp. Evaporação °C										
		C			S				B			
		+10	+5	0	-5	-10	-15	-20	-25	-30	-35	-40
Qo[W] / Pe[kW]												
Y3560CC	35	156173 30,09	131877 29,26	110460 28,32	91710 27,02	75367 25,49	61230 23,72	49053 21,71				
	45	138202 35,40	116183 34,10	96843 32,45	79933 30,68	65242 28,56	52522 26,20	41560 23,60				
Y3560CB	35							57572 27,85	44805 25,25	34031 22,18	25075 19,00	17747 15,46
	45							49053 30,33	37866 26,79	28473 23,13	20697 19,35	14361 15,22
Y4060CC	35	177224 34,34	149518 32,57	125210 30,80	104017 28,91	85633 27,02	69773 25,02	56121 22,89				
	45	158214 38,23	133092 36,23	111097 34,22	91946 32,10	75319 29,97	60947 27,73	48510 25,25				
Y4060CB	35				118566 36,82	97090 34,69	78435 32,10	62387 29,26	48734 26,20	37264 22,89	27765 19,71	20036 16,76
	45				103356 42,48	84158 39,06	67555 35,40	53336 31,62	41300 27,73	31223 23,95	22916 20,41	16142 17,23
Y4560CC	35	190594 35,75	159748 34,46	132715 32,80	109126 30,92	88677 28,67	71012 26,31	55814 23,95				
	45	173531 41,77	145093 39,77	120207 37,64	98506 35,16	79685 32,57	63401 29,85	49324 27,26				
Y4560CB	35				122696 38,11	101539 35,52	82966 32,80	66788 29,97	52829 27,14	40875 24,07	30739 21,00	22231 17,82
	45				108289 42,83	89267 39,41	72641 35,99	58186 32,57	45737 28,91	35081 25,37	26043 21,71	18420 17,82
Y5060CC	35	208034 36,82	175136 37,05	146285 36,46	121127 35,28	99297 33,63	80452 31,39	64251 28,79				
	45	186051 44,84	156197 43,90	130060 42,36	107297 40,24	87544 37,52	70446 34,57	55672 31,27				
Y4780CB	35				131074 37,52	107427 35,64	86907 33,16	69278 30,44	54304 27,38	41748 24,19	31376 21,00	22951 18,05
	45			115487	94199 43,54	75803 40,36	60086 36,70	46799 32,92	35695 29,03	26550 25,13	19128 21,48	18,17
Y5080CC	35	213438 37,05	179690 37,29	150096 36,82	124278 35,64	101881 33,87	82553 31,62	65915 29,03				
	45	190889 45,19	160256 44,25	133446 42,72	110082 40,59	89822 37,88	72275 34,81	57112 31,39				
Y5080CB	35				142662 43,19	117056 40,47	94896 37,64	75874 34,57	59708 31,27	46103 27,85	34775 24,19	25429 20,53
	45				125965 48,03	103002 44,37	83178 40,47	66210 36,58	51802 32,45	39672 28,32	29512 24,19	21051 19,94
Y5580CC	35	238938 48,03	200895 46,14	167371 43,90	138013 41,30	112442 38,47	90317 35,40	71248 32,21				
	45	213250 56,17	178794 52,98	148515 49,56	122071 45,90	99073 42,01	79178 38,00	62009 33,98				

1 Kcal/H = 1,163 W

1 W = 0,860 Kcal/h

1 W = 3,412 BTU/h



- Compressor "CC" pode funcionar em até -40°C de temperatura de evaporação
- Frequência em 60Hz
- Quando operando a 50Hz, multiplique a capacidade por 0,82
- Temperatura do gás de sucção +20°C
- Capacidade sem sub-resfriamento de líquido
- Nunca misture óleos éster com diferentes óleos



Compressores Semi Herméticos

R22 - Desempenho

Modelo	Temp. Cond. °C	Capacidade de Refrigeração Qo Potência Absorvida Pe										
		Temp. Evaporação °C										
		C			S				B			
		+10	+5	0	-5	-10	-15	-20	-25	-30	-35	-40
Qo[W] / Pe[kW]												
Y5580CB	35				157754	129304	104619	83391	65348	50209	37677	27494
					47,20	44,49	41,54	38,00	33,98	29,85	25,72	21,71
	45				138674	113174	91131	72275	56321	42976	31966	22998
					53,45	49,80	45,55	40,83	36,11	31,27	26,55	22,30
Y6080CC	35	260733	219350	183053	151394	123935	100229	79839				
		46,26	46,85	46,14	44,49	42,13	39,06	35,64				
	45	232920	195432	162604	134013	109209	87745	69183				
		58,53	56,88	54,28	50,98	47,08	42,83	38,47				
Y6080CB	35				171324	140432	113610	90541	70930	54469	40852	29760
					51,21	48,26	44,84	40,83	36,58	32,10	27,85	23,72
	45				150379	122732	98837	78387	61077	46586	34621	24874
					58,65	54,16	49,21	44,01	38,82	33,75	28,91	24,43
Y7580CC	35	285241	239245	198901	163701	133175	106814	84146				
		2,71	50,62	50,03	48,14	45,43	41,89	38,00				
	45	253865	212164	175655	143842	116242	92359	71709				
		63,25	61,36	58,41	54,63	50,15	45,19	40,24				
H7500CS	35				188352	154344	124927	99698	78246	60145	44970	32308
					54,16	50,62	46,96	43,19	39,18	35,05	30,44	25,61
	45				165707	135499	109445	87119	68133	52038	38444	26904
					59,59	54,87	50,03	45,08	40,12	34,93	29,62	23,95
H8000CC	35	320606	27052	226265	187419	153577	124301	99203				
		64,43	61,01	57,58	54,04	50,50	46,96	43,07				
	45	284073	239103	199514	164893	134827	108890	86695				
		74,10	69,15	64,31	59,47	54,75	49,91	44,96				
K10000CC	35	356549	299059	248614	204624	166463	133517	105185				
		61,60	62,66	61,83	59,47	56,05	51,68	46,73				
	45	317337	265205	219563	179797	145305	115451	89633				
		78,35	75,99	72,33	67,50	61,95	55,81	49,68				
K11000CC	35	435939	366343	305242	251895	205603	165637	131263				
		89,21	89,68	87,20	82,60	76,35	68,91	61,01				
	45	355805	298493	248331	204600	166581	133541	104772				
		106,20	102,19	96,17	88,62	80,12	71,27	62,54				
K13000CC	35	497748	417484	347073	285654	232377	186393	146827				
		86,61	88,03	86,97	83,66	78,82	72,69	65,84				
	45	442996	370225	306517	250998	202842	161164	125139				
		109,86	106,79	101,60	94,87	87,08	78,59	69,86				
K15000CC	35	567639	476095	395807	325763	265004	212565	167454				
		98,65	100,30	99,00	95,34	89,80	82,84	75,05				
	45	505193	422204	349551	286244	231315	183797	142697				
		125,20	121,66	115,76	108,09	99,24	89,56	79,65				

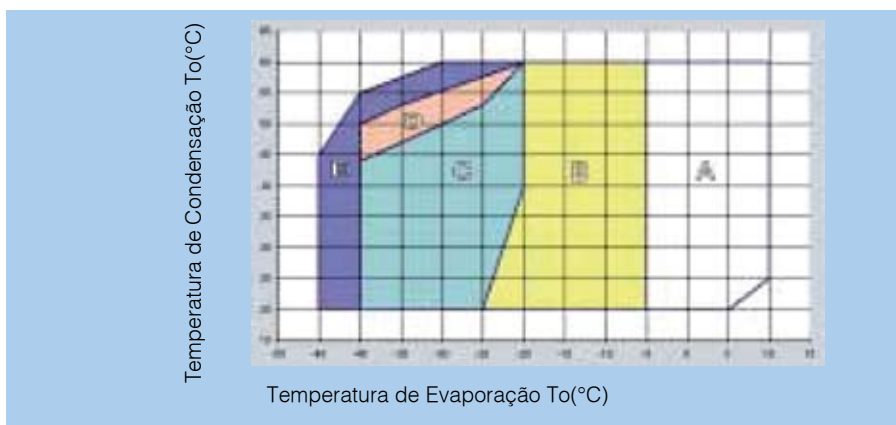
1 Kcal/H = 1,163 W
 1 W = 0,860 Kcal/h
 1 W = 3,412 BTU/h



- Compressor “CC” pode funcionar em até -40°C de temperatura de evaporação
- Frequência em 60Hz
- Quando operando a 50Hz, multiplique a capacidade por 0,82
- Temperatura do gás de sucção +20°C
- Capacidade sem sub-resfriamento de líquido
- Nunca misture óleos éster com diferentes óleos



R22 - H1/H2



Observação:

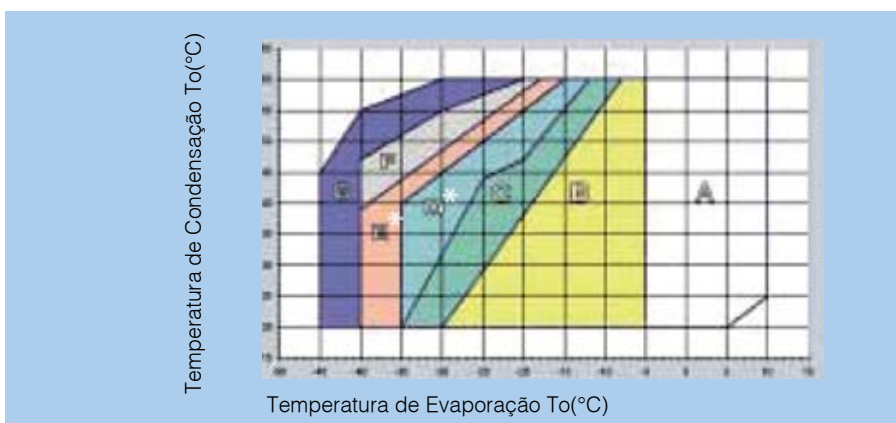
O dispositivo D.T.C (Controle de Temperatura de Descarga) pode ser instalado em todos os compressores padrão H32/Y7. Para minimizar a quantidade de líquido injetado pelo dispositivo D.T.C e consequentemente melhorar a eficiência do sistema é necessário prestar atenção na limitação do superaquecimento do gás de sucção e em dimensionar o condensador e evaporador (trabalhe com o mínimo AT permitido)

Se operações nas áreas E (diagrama 1) e/ou G (diagrama 2) são necessárias (aplicações especiais), favor entrar em contato com o nosso Departamento Técnico para maiores informações

Para condições de operações de controle de capacidade, favor consultar o nosso software de seleção

O D.T.C pode diminuir o trabalho em até 10% dependendo da Proporção de Pressão, Temperatura de Sucção e Temperatura Ambiente. Favor entrar em contato com o nosso Departamento Técnico para maiores informações.

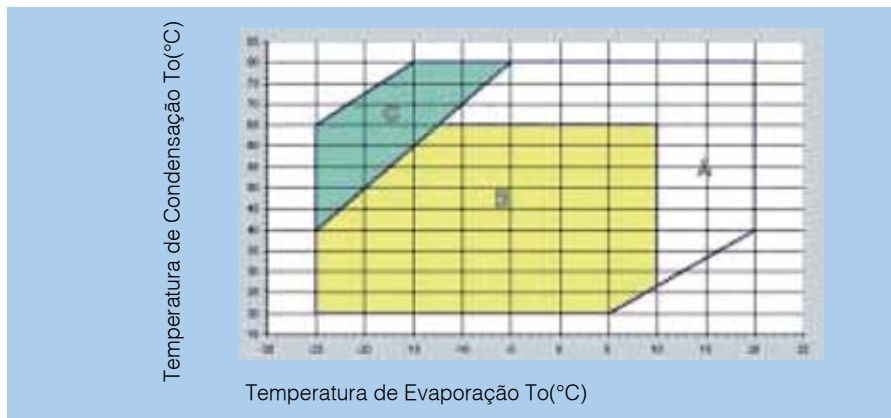
R22 - H32/H34/H4/K5/Y6/Y7/H7



A	Apenas modelos "CC"
B	Operação normal
C/D*	Ventilador de cabeçote + superaquecimento máximo = 30K (se Sh>30K adicione DTC)
D/E*	Ventilador de cabeçote + superaquecimento máximo = 20k (se Sh>20k adicione DTC)
E/G	Apenas para operações especiais
F	Ventiladores de cabeçote + DTC

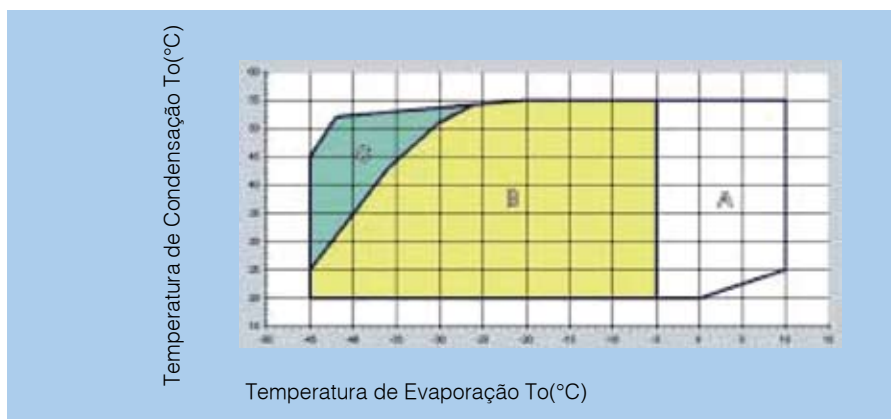
R134a

- A** Apenas modelos CC
- B** Operação Normal
- C** Ventilador “Cabeçote”



R404A/R507

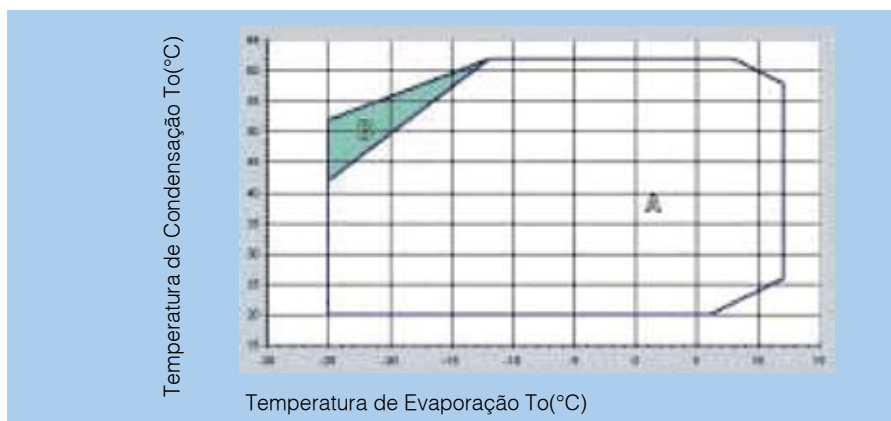
- A** Apenas modelos CC
- B** Operação Normal
- C** Ventilador “Cabeçote”



Consultar a tabela de aplicação para definir os limites exatos da operação de cada compressor.

R407C

- A** Operação Normal
- B** Superaquecimento Máximo $\Delta t_{oh}=20k$ ou resfriamento adicional



Para operação com refrigerante HFC o compressor deve ser pedido com óleo P.O.E



Acessórios de Compressores

INT69	Protetor de motor INT69	CPM	Modulo de proteção de compressor	CH	Aquecedor de carter
CR	Sistema de controle de capacidade	DTC	Injeção de líquido	US	Sistema de by-pass
BF	Ventilador auxiliar	WH	Cabeçote resfriado a água	DHP	Sensor de pressão diferencial de óleo
TE	Protetor de Termistor	OP	Interruptor de diferença de pressão de óleo	OL	Bóia de nível de óleo

Modelo de Compressores

	TE	INT69	CPM	CH	CR	BF	DTC	US	WH	DHP	OP	OL
H40CC	A	B		B		B			B			B
H50CS	A	B		B		B			B			B
H75CC	A	B		B		B			B			B
H75CS	A	B		B		B			B			B
H100CC	A	B		B		B			B			B
H100CS	A	B		B		B			B			B
H150CC	A	B		B		B			B			B
H150CS	A	B		B		B			B			B
H180CC	A	B		B		B			B			B
H180CS	A	B		B		B			B			B
H200CC	A	B		B		B			B			B
H200CS	A	B		B		B			B			B
H220CC	A	B		B		B			B			B
H220CS	A	B		B		B			B			B
H250CC	A	B		B		B			B			B
H250CS	A	B		B		B			B			B
H280CC	A	B		B		B			B			B
H290CS	A	B		B		B	B		B			B
H300CC	A	B		B		B	B		B			B
H300CS	A	B		B		B	B		B			B
H350CC	A	B		B		B	B		B			B
H350SB	A	B		B		B	B		B			B
H380CC	A	B		B		B	B		B			B
H380SB	A	B		B		B	B		B			B
H390CS	A	B		B		B	B		B			B
H392CS	A	B		B		B	C		B			B
H403CC	A	B		B		B	C		B			B
H403CS	A	B		B		B	C		B			B

- A Equipamento Padrão
- B Acessórios Opcionais
- C Compressor Preparado para o Acessório



Modelo de Compressores

	TE	INT69	CPM	CH	CR	BF	DTC	US	WH	DHP	OP	OL
H503CC	A	B		B		B	C		B			B
H503CS	A	B		B		B	C		B			B
H743CC	A	B		B		B	C		B			B
H450CS	A	B		B	B	B	C		B			B
H550CC	A	B		B	B	B	C		B			B
H550CS	A	B		B	B	B	C		B			B
H700CC	A	B		B	B	B	C		B			B
H700CS	A	B		B	B	B	C		B			B
H750CC	A	B		B	B	B	C		B			B
H750CS	A	B		B	B	B	C		B			B
H850CB	A	B		B	B	B	C		B			B
H850CS	A	B		B	B	B	C	B	B			B
H1000CC	A	B		B	B	B	C	B	B			B
H1000CS	A	B		B	B	B	C	B	B			B
H1500CC	A	B		B	B	B	C	B	B			B
H1500CS	A	B		B	B	B	C	B	B			B
H2000CC	A	B		B	B	B	C	B	B			B
K1500CS	A	B	A	B	B	B	C	B	B	B	B	B
K2000CC	A	B	A	B	B	B	C	B	B	B	B	B
K1500CB	A	B	A	B	B	B	C	B	B	B	B	B
K2500CC	A	B	A	B	B	B	C	B	B	B	B	B
K2500CB	A	B	A	B	B	B	C	B	B	B	B	B
K3000CC	A	B	A	B	B	B	C	B	B	B	B	B
Y3060CB	A	B	A	B	B	B	C	B		B	B	B
Y3560CC	A	B	A	B	B	B	C	B		B	B	B
Y3560CB	A	B	A	B	B	B	C	B		B	B	B
Y4060CC	A	B	A	B	B	B	C	B		B	B	B
Y4060CB	A	B	A	B	B	B	C	B		B	B	B
Y4560CC	A	B	A	B	B	B	C	B		B	B	B
Y4560CB	A	B	A	B	B	B	C	B		B	B	B
Y5060CC	A	B	A	B	B	B	C	B		B	B	B
Y4780CB	A	B	A	B	B	B	C	B		B	B	B
Y5080CC	A	B	A	B	B	B	C	B		B	B	B
Y5080CB	A	B	A	B	B	B	C	B		B	B	B
Y5580CC	A	B	A	B	B	B	C	B		B	B	B
Y5580CB	A	B	A	B	B	B	C	B		B	B	B
Y6080CC	A	B	A	B	B	B	C	B		B	B	B
Y6080CB	A	B	A	B	B	B	C	B		B	B	B
Y7580CC	A	B	A	B	B	B	C	B		B	B	B
H7500CS	A	A	A	B	B	B	C	B		B	B	B
H8000CC	A	A	A	B	B	B	C	B		B	B	B
K10000CC	A	A		B	B	B		B			B	B
K11000CC	A	A		B	B	B		B			B	B
K13000CC				B	B	B		B			B	B
K15000CC				B	B	B		B			B	B

- A Equipamento Padrão
- B Acessórios Opcionais
- C Compressor Preparado para o Acessório



Compressores Semi Herméticos
Valores Médios de Nível de Ruído

SÉRIE	MODELO	NÍVEL DE RUÍDO						POTÊNCIA SONORA		
		1,8m			5m			ISO09614-1 grade 2		
		Te / Tc			Te / Tc			Te / Tc		
		+7°C / +50°C	-10°C / +45°C	-30°C / +40°C	+7°C / +50°C	-10°C / +45°C	-30°C / +40°C	+7°C / +50°C	-10°C / +45°C	-30°C / +40°C
H1	H40CC	46			37.1			62.1		
	H50CS			47.8			38.9			63.9
	H75CC	46.5			37.6			62.6		
	H75CS			48.6			39.7			64.7
	H100CC	48.3			39.4			64.4		
	H100CS			49.8			40.9			65.9
	H150CC	49.2			40.3			65.3		
	H150CS			50.1			41.2			66.2
	H180CC	49.6			40.7			65.7		
	H180CS			50.7			41.8			66.8
	H200CC	49.8			40.9			65.9		
	H200CS			51.2			42.3			67.3
	H220CC	50			41.1			66.1		
	H220CS			51.8			42.9			67.9
H250CC	51.9			43			68			
H250CS	54.9	53.5	51.9	45.9	44.5	42.9	70.9	69.5	67.9	
H280CC	54.9	53.5	51.9	45.9	44.5	42.9	70.9	69.5	67.9	
H2	H290CS		51.4	51.9		42,5	43		67,5	68
	H300CC	50,9	51,4		42	42,5		67	67,5	
	H300CS		51,4	51,9		42,5	43		67,5	68
	H350CC	51,4	51,9		42,5	43		67,5	68	
	H350SB			52,4			43,5			68,5
	H380CC	52,9	52,4		44	43,5		69	68,5	
	H380SB			53,4			44,5			69,5
	H390CS		53,9	54,4		45	45,5		70	70,5
	H392CS			55,9			47			72
H32	H403CC	54,4	55,4		45,5	46,5		70,5	71,5	
	H403CS		54,9	55,9		46	47		71	72
	H503CC	55,9	57,4		47	48,5		72	73,5	
	H503CS		55,9	57,4		47	48,5		72	73,5
	H743CC	56,4	57,4		47,5	48,5		72,5	73,5	
H34	H450CS		68,89	69,89		68,00	69,00		70,5	71,5
	H550CC	69,89	70,89		69,00	70,00		71,5	72,5	
	H550CS		69,89	71,39		69	70,5		71,5	73
	H700CC	70,39	71,39		69,5	70,5		72	73	
	H700CS		72,39	72,89		71,5	72		74	74,5
	H750CC	72,39	72,89	73,39	71,5	72	72,5	74	74,5	75
	H750CS		73,39	73,89		72,5	73		75	75,5
	H850CB		74,39			73,5			76	
H4	H850CS		73,39	74,89		72,5	74		75	76,5
	H1000CC	73,39	73,39	74,89	72,5	72,5	74	75	75	76,5
	H1000CS		75,39	75,89		74,5	75		77	77,5
	H1500CC	74,89	75,39	75,89	74	74,5	75	76,5	77	77,5
	H1500CS		76,39	77,09		75,5	76,2		78	78,7
	H2000CC	75,89	76,39	77,09	75	75,5	76,2	77,5	78	78,7
K5	K 1500CS	66.6	67.4	70.6	57.6	58.4	61.6	82.6	83.4	86.6
	K 2000CC	66.6	67.4	70.6	57.6	58.4	61.6	82.6	83.4	86.6
	K 1500CB	64.6	65.8	68.4	55.6	56.8	59.4	80.6	81.8	84.4
	K 2500CC	64.6	65.8	68.4	55.6	56.8	59.4	80.6	81.8	84.4
	K 2500CB	64.6	65.8	68.4	55.6	56.8	59.4	80.6	81.8	84.4
	K 3000CC	64.6	65.8	68.4	55.6	56.8	59.4	80.6	81.8	84.4



Compressores Semi Herméticos
Valores Médios de Nível de Ruído

SÉRIE	MODELO	NÍVEL DE RUÍDO						POTÊNCIA SONORA		
		1,8m			5m			ISO09614-1 grade 2		
		Te / Tc			Te / Tc			Te / Tc		
		+7°C / +50°C	-10°C / +45°C	-30°C / +40°C	+7°C / +50°C	-10°C / +45°C	-30°C / +40°C	+7°C / +50°C	-10°C / +45°C	-30°C / +40°C
Y6	Y3060CB	66.8	66.7	67,6	57.8	57.7	58.6	82.8	82.7	83.6
	Y3560CC	66.8	66.7	67,6	57.8	57.7	58.6	82.8	82.7	83.6
	Y3560CB	66.8	66.7	67,6	57.8	57.7	58.6	82.8	82.7	83.6
	Y4060CC	66.8	66.7	67,6	57.8	57.7	58.6	82.8	82.7	83.6
	Y4060CB	66.8	66.7	67,6	57.8	57.7	58.6	82.8	82.7	83.6
	Y4560CC	66.8	66.7	67,6	57.8	57.7	58.6	82.8	82.7	83.6
	Y4560CB	66.8	66.7	67,6	57.8	57.7	58.6	82.8	82.7	83.6
	Y5060CC	66.8	66.7	67,6	57.8	57.7	58.6	82.8	82.7	83.6
Y7	Y4780CB	66,2	66,6	67,2	57,2	57,6	58,2	82,2	82,6	83,2
	Y5080CC	66,2	66,6	67,2	57,2	57,6	58,2	82,2	82,6	83,2
	Y5080CB	66,2	66,6	67,2	57,2	57,6	58,2	82,2	82,6	83,2
	Y5580CC	66,2	66,6	67,2	57,2	57,6	58,2	82,2	82,6	83,2
	Y5580CB	66,2	66,6	67,2	57,2	57,6	58,2	82,2	82,6	83,2
	Y6080CC	66,2	66,6	67,2	57,2	57,6	58,2	82,2	82,6	83,2
	Y6080CB	67,6	67,6	68,2	58,6	58,6	59,2	83,6	83,6	84,2
	Y7580CC	67,6	67,6	68,2	58,6	58,6	59,2	83,6	83,6	84,2

Medições intensimétricas rigorosas feitas pela Universidade de Florença conforme as normas ISO 9614-1 grade 2, “certificaram” os excelentes resultados obtidos pela Dorin. Além do nível de ruído e dados de potência indicados aqui existem, sob demanda, os espectros sonoros em diferentes frequências. A relação a ser usada para se obter o nível de ruído (Lp) em uma certa distância (d), sabendo se que a pressão sonora (Lw) é:

$$L_p = L_w + 10 \log \left[\frac{K}{4\pi \times 1.42 \times d^2} \right]$$

onde
K = Directividade = 1 para campo livre

D = Distância em metros





de pressão é dividido em dois estágios com razões de compressão muito mais baixas. Isso envolve menos entrada de potência e mais eficiência; contudo, o resultado mais importante é que a temperatura final de compressão obtida é muito inferior desta maneira que garante um funcionamento compressor sem dificuldades.

- Além do desuperaquecimento do vapor de descarga de pressão intermediário através de injeção de líquido é possível sub-resfriar o líquido, que do receptor alcança o evaporador.
- A temperatura final do líquido de sub-resfriamento pode chegar muito perto da temperatura de saturação correspondente a pressão intermediária.
- Com este sub-resfriamento de líquido é possível aumentar significativamente a capacidade do sistema.

- Compressores de duplo estágio já estão disponíveis na gama de compressores de potência nominal de 15 a 35 HP com 6 cilindros.
- A Dorin agora está testando intensamente compressores de 4 cilindros na gama de potência nominal de 5 a 15 HP.
- Pressão de descarga em compressores de duplo estágio foi alcançada em duas etapas:
- Alguns dos cilindros (4 em

- compressores de 6 cilindros) colhem o gás do evaporador e o bombeia para um coletor de pressão intermediário onde ele é resfriado a uma temperatura perto daquela de saturação por líquidos injetados;
- Os outros cilindros (2 em compressores de 6 cilindros) colhem o gás do coletor intermediário para a compressão a pressão final.
- Desta forma, o total da razão

MODELO	400 V/3/50 Hz PWS*		SL	DL	Volume deslocado baixa/alta pressão	Nº de Cilindro baixa/alta pressão	Abastecimento de Óleo	Peso Neto
	Corrente de rotor bloqueado	Corrente máxima de operação	Válvula de serviço de sucção	Válvula de serviço de descarga				
	[A]	[A]	[s]	[s]	[m ³ /h]		[Kg]	[Kg]
2S.1200	147	34	35	22	38,6 + 19,3	4 + 2	3,5	180
2S.1500	172	48	35	22	48,8 + 24,4	4 + 2	3,5	187
2S.2000	190	56	35	22	56 + 28	4 + 2	3,5	190
2S.2500	190	56	42	35	73,3 + 36,6	4 + 2	6,5	235
2S.3000	190	56	42	35	84,5 + 42,2	4 + 2	6,5	236
2S.3500	323	84	42	35	92 + 46	4 + 2	6,5	256

*Outras tensões e/ou frequência sob demanda

Vantagens:

Ampla gama de aplicação: -25 °C/ -50 °C

Alta eficiência com alta razão de compressão

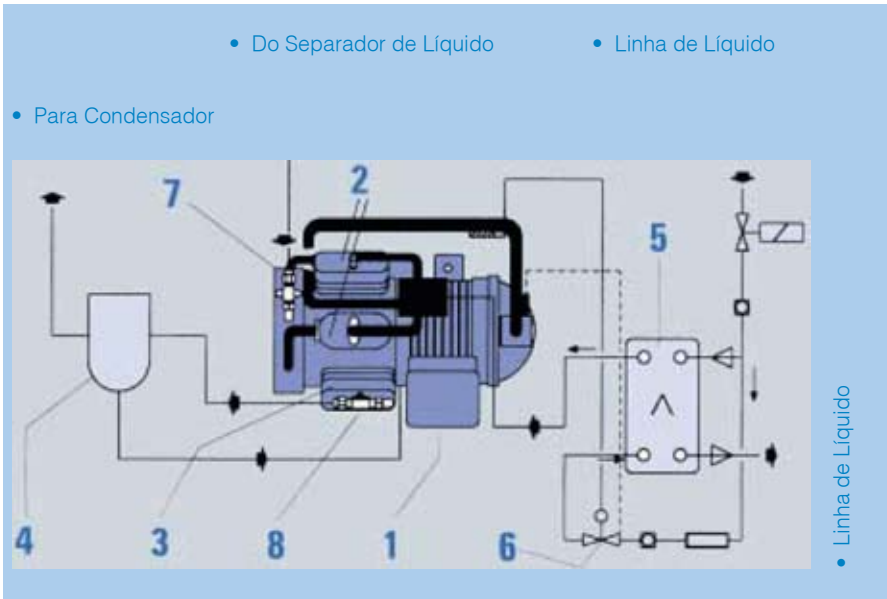
Confiabilidade graças ao controle de temperatura de descarga e baixa diferença de pressão.

Instalação fácil

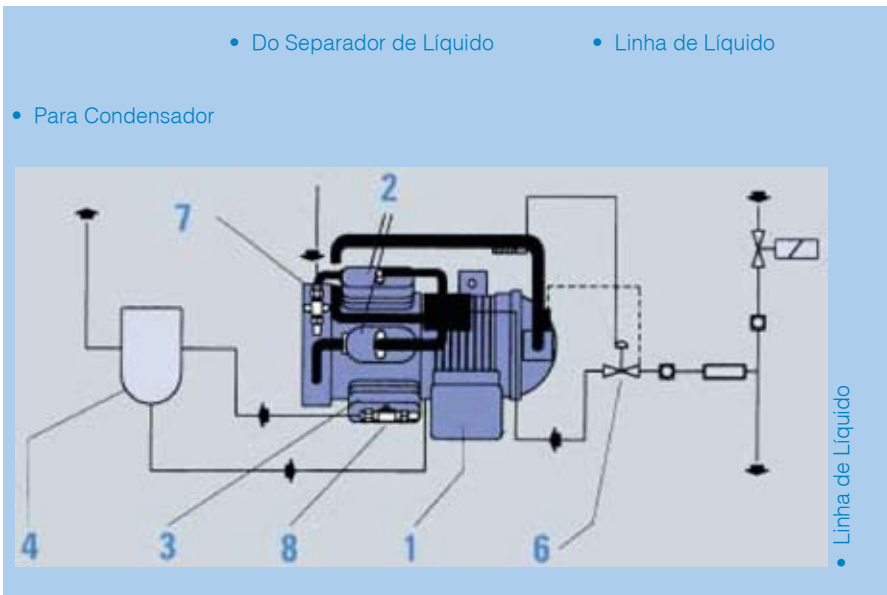
Funcionamento fácil: muitas partes comuns com conhecidas partes de compressores de estágio único.



Compressores Semi Herméticos
Sistema de Sub-Resfriamento líquido



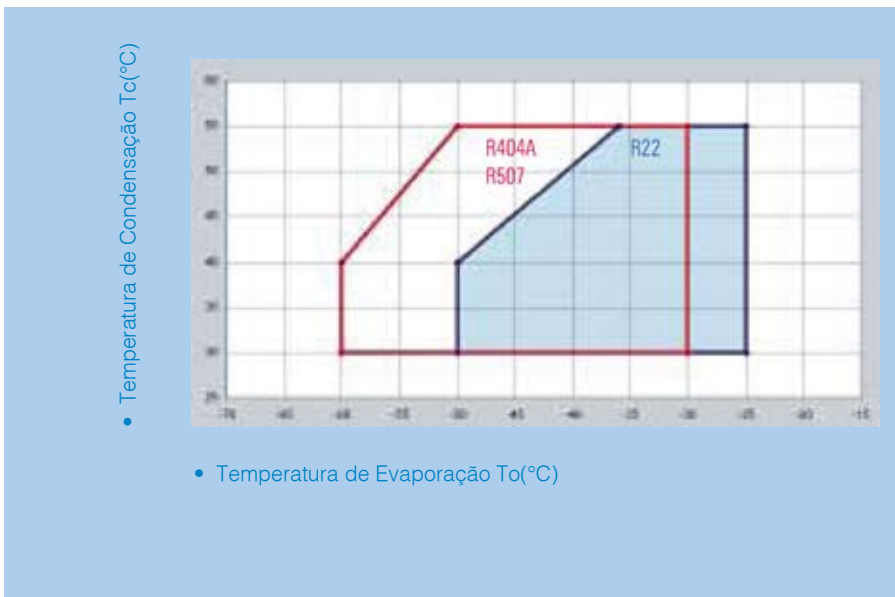
- 1** Compressor
- 2** Cilindros de baixa pressão
- 3** Cilindros de alta pressão
- 4** Separador de óleo
- 5** Sub-resfriador do líquido
- 6** Válvula de Expansão
- 7** Válvula de sucção de gás
- 8** Válvula de gás de descarga



Compressores Semi Herméticos

R22 - Desempenho sem Sub-Resfriamento líquido

Modelo	Temp. Cond. [°C]	Capacidade de refrigeração Qo						Potencia Absorvida Pe					
		Temp. Evaporação [°C]											
		-25	-30	-35	-40	-45	-50	-25	-30	-35	-40	-45	-50
[W]						[W]							
2S.1200	35	16579	13369	10608	8236	6195	4413	8661	8012	7304	6514	5629	4661
	40	15906	12827	10172	7882	5900	4118	9298	8602	7776	6879	5865	4732
	45	15210	12296	9735	7517	5581		9959	9169	8264	7233	6053	
	50	14561	11741	9322	7186			10608	9747	8744	7587		
	55	13853	11198	8909				11269	10360	9239			
2S.1500	35	20721	16697	13251	10290	7741	5511	10821	10018	9145	8154	7033	5817
	40	19871	16036	12709	9853	7363	5145	11635	10738	9723	8602	7316	5912
	45	19022	15351	12166	9405	6974		12449	11458	10337	9039	7564	
	50	18184	14667	10396	8980			13251	12189	10940	9475		
	55	17311	13983	11127				14089	12933	11564			
2S.2000	35	23718	19116	15175	11776	8862	6313	11706	11387	10384	9263	8000	6620
	40	22750	18361	14549	11269	8413	5888	13216	12201	11068	9770	8331	6714
	45	21771	17570	13924	10762	7989		14148	12579	11741	10266	8602	
	50	20815	16791	13310	10278			15080	13865	12437	10773		
	55	19812	16024	12720				16013	14703	13145			
2S.2500	35	31329	25205	20013	15541	11682	8331	16331	15139	13806	12296	10632	8779
	40	30043	24202	19187	14868	11116	7764	17570	16213	14679	12985	11057	10490
	45	28768	23175	18373	14195	10526		18809	17299	15600	13653	11422	
	50	27482	22149	17570	13570			20036	18408	16532	14313		
	55	26125	21122	16791				21264	19541	17464			
2S.3000	35	35943	28945	22975	17842	13417	9546	18762	17370	15836	14113	12201	10089
	40	34468	27778	22042	17075	12756	8921	20166	18609	16874	14903	12697	10231
	45	32993	26609	21098	16308	12107		21582	19859	17901	15670	13110	
	50	31518	25453	20178	15576			22998	21134	18963	16426		
	55	29996	24249	19281				24414	22420	20048			
2S.3500	35	39141	31494	24981	19399	14597	10396	20449	18868	17275	15399	13322	10998
	40	37524	30220	23978	18561	13877	9700	21995	20308	18396	16260	13853	11175
	45	35907	28934	22975	17747	13157		23565	21665	19541	17098	14302	
	50	34279	27659	21924	16945			25110	23045	20685	17912		
	55	32674	26361	20980				26609	24485	21865			



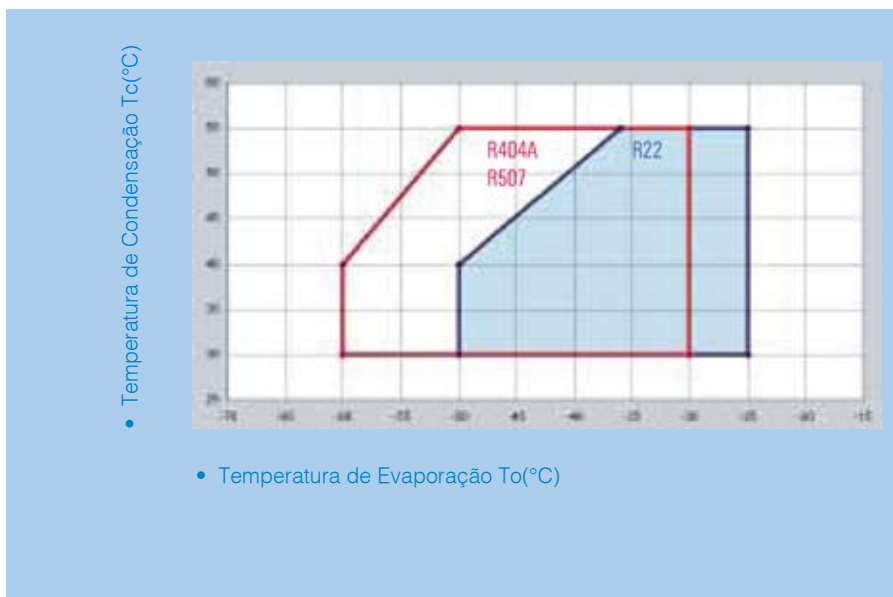
- Temperatura de gás de sucção 25°C
- Com R404A e R507 usar apenas óleo P.O.E



Compressores Semi Herméticos

R22 - Desempenho sem Sub-Resfriamento líquido

Modelo	Temp. Cond. [°C]	Capacidade de refrigeração Qo						Potencia Absorvida Pe					
		Temp. Evaporação [°C]						Temp. Evaporação [°C]					
		-25	-30	-35	-40	-45	-50	-25	-30	-35	-470	-45	-50
[W]						[W]							
2S.1200	35	19210,4	15859,2	12921	10313,2	7976,8	5852,8	10159,8	9239,4	8307,2	7386,8	6490	5581,4
	40	18986,2	15670,4	12791,2	10171,6	7799,8	5628,6	10785,2	9794	8802,8	7799,8	6808,6	5817,4
	45	18762	15528,8	12637,8	10030	7658,2		11434,2	10360,4	9274,8	8201	7115,4	
	50	18537,8	15340	12484,4	9912			12047,8	10903,2	9735	8578,6		
2S.1500	35	24013	19824	16142,4	12873,8	9959,2	7304,2	12696,8	11552,2	10395,8	9227,6	8118,4	6985,6
	40	23729,8	19588	15965,4	12708,6	9746,8	7021	13487,4	12248,4	11009,4	9758,6	8519,6	7280,6
	45	23446,6	19399,2	15788,4	12543,4	9569,8		14289,8	12944,6	11599,4	10254,2	8897,2	
	50	23163,4	19163,2	15599,6	12390			15068,6	13629	12177,6	10714,4		
2S.2000	35	27482,2	22679,6	18467	14726,4	11398,8	8366,2	14431,4	13121,6	11823,6	10513,8	9215,8	7941,4
	40	27163,6	22425,9	18290	14549,4	11162,8	8035,8	15340	13924	12508	11103,8	9687,8	8271,8
	45	26833,2	22207,6	18065,8	14348,8	10950,4		16225	14714,6	13180,6	11658,4	10112,6	
	50	26514,6	21924,4	17865,2	14183,6			17121,8	15481,6	13853,2	12177,6		
2S.2500	35	36178,8	29936,6	24355,2	19434,6	15045	11021,2	19163,2	17440,4	15694	13959,4	12236,6	10537,4
	40	35801,2	29618	24095,6	19175	14726,4	10608,2	20378,6	18502,4	16614,4	14738,2	12862	10985,8
	45	35388,2	29311,2	23836	18927,2	14431,4		21570,4	19552,6	17523	15469,8	13428,4	
	50	34951,6	28945,4	23564,6	18703			22750,4	20579,2	18396,2	16189,6		
2S.3000	35	41583,2	34349,8	27966	22325,6	17263,4	12661,4	22018,8	20024,6	18030,4	16036,2	14053,8	12106,8
	40	41087,6	33972,2	27659,2	22030,6	16909,4	12177,6	23387,6	21251,8	19080,6	16921,2	14773,6	12590,6
	45	40603,8	33618,2	27352,4	21735,6	16579		24768,2	22455,4	20119	17782,6	15410,8	
	50	40108,2	33240,6	27045,6	21487,8			26089,8	23611,8	21110,2	18585		
2S.3500	35	45205,8	37358,8	30444	24308	18785,6	13758,8	24024,8	21830	19670,6	17499,4	15340	13204,2
	40	44710,2	36957,6	30101,8	23977,6	18396,2	13239,6	25523,4	23151,6	20827	18467	16118,8	13782,4
	45	44202,8	36580	29771,4	23635,4	18030,4		27022	24485	21936,2	19387,4	16826,8	
	50	43648,2	36131,6	29441	23352,2			28520,6	25759,4	23045,4	20284,2		
2S.3500	55	43093,6	35683,2	29157,8				29960,2	27022	24083,8			



- Temperatura de gás de sucção 25°C
- Com R404A e R507 usar apenas óleo P.O.E



Compressores Semi Herméticos

R404A - Desempenho sem Sub-Resfriamento líquido

Modelo	Temp. Cond. [°C]	Capacidade de Refrigeração Qo							Potencia Absorvida Pe						
		Temperatura de Evaporação [°C]													
		-30	-35	-40	-45	-50	-55	-60	-30	-35	-40	-45	-50	-55	-60
[W]							[W]								
2S.1200	35	17789	15116	12626	10337	8354	6584	5109	10738	9759	8779	7847	6974	6124	5322
	40	17411	14809	12331	10107	8130	6455	4997	11381	10319	9298	8307	7363	6891	5587
	45	17039	14443	12113	9859	8024	6360		12036	10909	9812	8756	7759	6809	
	50	16662	14131	11859	9670	7882	6230		12644	11458	10301	9192	8130	7115	
	55	16331	13818	11611	9487	7729			13240	12001	10797	9623	8496		
2S.1500	35	22237	18898	15783	12915	10431	8219	6372	13423	12189	10986	9824	8708	7664	6667
	40	21759	18508	15417	12614	10166	8071	6236	14231	12909	11623	10396	9210	8095	6986
	45	21287	18054	15128	12313	10036	7941		15045	13629	12260	10950	9700	8514	
	50	20821	17659	14815	12083	9853	7788		15800	14313	12874	11493	10166	8897	
	55	20402	17269	14502	11853	9664			16544	14998	13487	12036	10620		
2S.2000	35	25453	21629	18054	14774	11930	9405	7304	15257	13853	12467	11175	9924	8697	7576
	40	24910	21193	17653	14449	11641	9245	7139	16184	14679	13216	11800	10478	9204	7941
	45	24367	20662	17322	14089	11481	9086		17086	15482	13936	12443	11027	9676	
	50	23824	20208	16957	13824	11269	8909		17936	16249	14632	13063	11558	10113	
	55	23352	19765	16603	13558	11057			18786	17033	15334	13676	12077		
2S.2500	35	33500	28473	23830	19482	15741	12414	9623	20255	18396	16567	14833	13181	11552	10054
	40	32828	27925	23311	19033	15340	12195	9422	21500	19505	17558	15682	13912	12195	10549
	45	32131	27246	22863	18591	15139	11977		22715	20579	18514	16544	14632	12850	
	50	31423	26650	22385	18243	14868	11741		23848	21606	19441	17370	15340	13428	
	55	30798	26066	21913	17895	14585			24969	22644	20373	18184	16024		
2S.3000	35	38503	32727	27341	22373	18084	14243	11057	23276	21140	19022	17039	15139	13263	11552
	40	37677	32049	26739	21854	17623	14001	10815	24674	22385	20166	18013	15977	14036	12089
	45	36869	31264	26220	21334	17387	13759		26078	23624	21264	18992	16821	14750	
	50	36061	30574	25671	20927	17075	13487		27388	24810	22326	19942	17629	15411	
	55	35335	29907	25134	20532	16750			28674	26001	23399	20880	18426		
2S.3500	35	41861	35577	29736	24355	19688	15499	12012	25394	23063	20739	18585	16520	14479	12597
	40	40999	34875	29087	23783	19181	15234	11759	26928	24426	21972	19659	17435	15311	13228
	45	40138	34037	28532	23222	18910	14965		28456	25783	23187	20709	18337	16107	
	50	39253	33288	27931	22780	18567	14667		29878	27069	24349	21742	19222	16827	
	55	38468	32556	27347	22349	18213			31282	28367	25512	22762	20084		

Acessórios Sob Demanda

Modelo de Compressor	CPM Módulo de Proteção de Compressor	DHP Sensor de Diferencial de Pressão de Óleo	CH Aquecedor do Cáter
2S.1200	(A)	(B)	(B)
2S.1500	(A)	(B)	(B)
2S.2000	(A)	(B)	(B)
2S.2500	(A)	(B)	(B)
2S.3000	(A)	(B)	(B)
2S.3500	(A)	(B)	(B)

(A) Acessórios Padrão

(B) Acessórios Opcionais



Compressores Semi Herméticos
Características Técnicas



Modelo	M/Compressores	Cilindros	Deslocamento	Válv.de Sucção	Válv.de Descarga	Abast.de Óleo	Peso Neto
			[m3/h]	[mm]	[mm]	[Kg]	[Kg]
TH1700CS	2 X H750CS	8	90,3	42	2 X 22s	2,5	265
TH2000CC	2 X H1000CC	8	91,2	42	2 X 28s	2,5	275
TH2000CS	2 X H1000CS	8	115,2	54	2 X 28s	2,5	275
TH3000CC	2 X H1500CC	8	115,2	54	2X 28s	2,5	290
TH3000CS	2 X H1500CS	8	134,4	54	2 X 28s	2,5	290
TH4000CC	2 X H2000CC	8	134,4	54	2X 28s	2,5	300
TK3000CS	2 x K1500CS	12	139,0	54	2 x 28	8,5	385
TK4000CC	2 x K2000CC	12	139,0	54	2 x 28	8,5	385
TK3000CB	2 x K1500CB	12	175,7	54	2 x 28	8,5	385
TK5000CC	2 x K2500CC	12	175,7	54	2 x 28	8,5	385
TK5000CB	2 x K2500CB	12	201,4	54	2 x 35	8,5	395
TK6000CC	2 x K3000CC	12	201,4	66	2 x 35	8,5	395
TY6060CB	2 x Y3060CB	12	265,4	66	2 x 35	15	516
TY7060CC	2 x Y3560CC	12	265,4	66	2 x 35	15	554
TY7060CB	2 x Y3560CB	12	304,1	66	2 x 35	15	516
TY8060CC	2 x Y4060CC	12	304,1	66	2 x 35	15	554
TY8060CB	2 x Y4060CB	12	331,9	66	2 x 35	15	554
TY9060CC	2 x Y4560CC	12	331,9	66	2 x 42	15	558
TY9060CB	2 x Y4560CB	12	359,5	66	2 x 35	15	558
TY10060CC	2 x Y5060CC	12	359,5	66	2 x 42	15	562
TY9480CB	2 x Y4780CB	16	368,9	66	2 x 42	19	754
TY10080CC	2 x Y5080CC	16	368,9	66	2 x 42	19	754
TY10080CB	2 x Y5080CB	16	405,8	66	2 x 42	19	754
TY11080CC	2 x Y5580CC	16	405,8	66	2 x 42	19	754
TY11080CB	2 x Y5580CB	16	442,6	80	2 x 42	19	754
TY12080CC	2 x Y6080CC	16	442,6	80	2 x 42	19	756
TY12080CB	2 x Y6080CB	16	479,5	80	2 x 42	19	760
TY15080CC	2 x Y7580CC	16	479,5	80	2 x 42	19	770

Para obter a capacidade de refrigeração você precisa se referir a m/compressores



Compressores Semi Herméticos

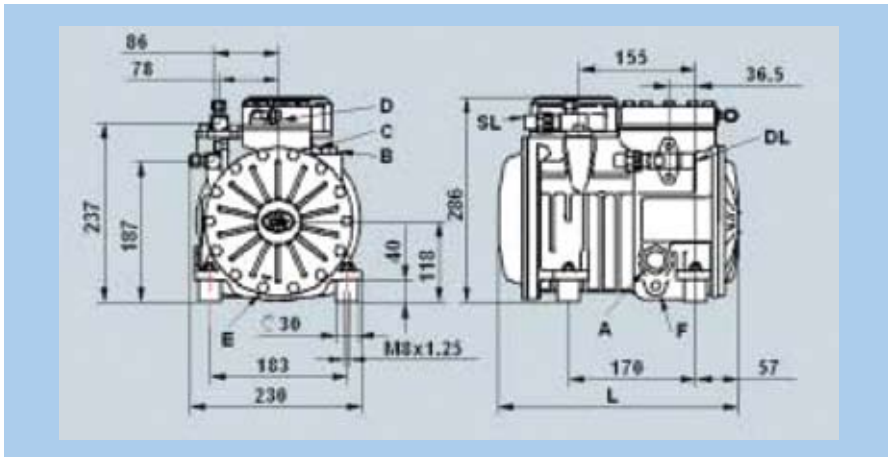
Peso e Válvulas

Modelo	Abast.de Óleo	Sucção	Descarga	Peso Neto
		SL	DL	
		[mm]	[mm]	[Kg]
H40CC	1,0	12s	12s	35
H50CS	1,0	12s	12s	35
H75CC	1,0	12s	12s	36
H75CS	1,0	16s	12s	36
H100CC	1,0	16s	12s	37
H100CS	1,0	16s	12s	37
H150CC	1,0	16s	12s	38
H150CS	1,0	16s	12s	38
H180CC	1,0	16s	12s	39
H180CS	1,0	16s	12s	39
H200CC	1,0	16s	16s	40
H200CS	1,0	18s	16s	40
H220CC	1,0	18s	16s	41
H220CS	1,0	18s	16s	41
H250CC	1,0	18s	16s	41
H250CS	1,0	18s	16s	41
H280CC	1,0	18s	16s	43
H290CS	1,4	22s	16s	54
H300CC	1,4	22s	16s	54
H300CS	1,4	28s	16s	54
H350CC	1,4	28s	16s	54
H350SB	1,4	28s	16s	54
H380CC	1,4	28s	16s	56
H380SB	1,4	28s	16s	56
H390CS	1,4	28s	16s	56
H392CS	1,4	28s	16s	56
H403CC	2	28s	16s	75
H403CS	2	28s	16s	76
H503CC	2	28s	16s	79
H503CS	2	35s	16s	78
H743CC	2	35s	16s	80
H450CS	2	28s	18s	94
H550CC	2	28s	18s	95
H550CS	2	35s	18s	95
H700CC	2	35s	18s	98
H700CS	2	35s	22s	99
H750CC	2	35s	22s	109
H750CS	2	35s	22s	108
H850CB	2	35s	22s	102
H850CS	2,5	35s	22s	125
H1000CC	2,5	35s	28s	130
H1000CS	2,5	42s	28s	130
H1500CC	2,5	42s	28s	138
H1500CS	2,5	42s	28s	138

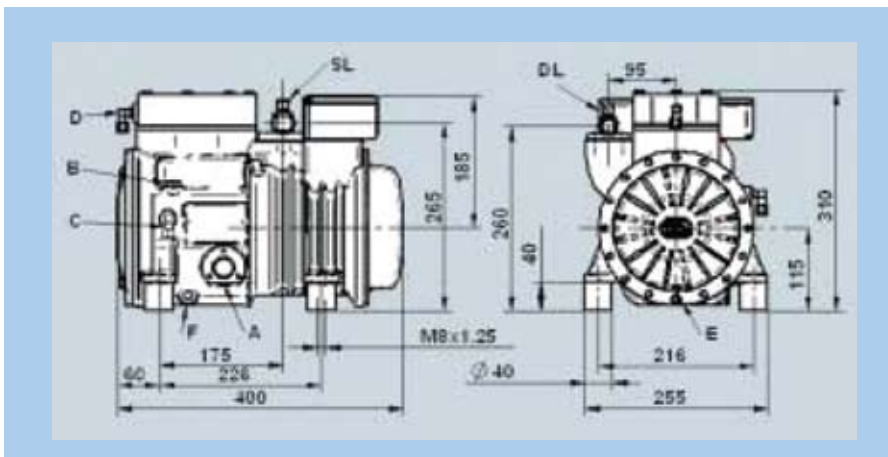
Modelo	Abast.de Óleo	Sucção	Descarga	Peso Neto
		SL	DL	
		[mm]	[mm]	[Kg]
H2000CC	2,5	42s	28s	142
K1500CS	3,5	42s	28s	175
K2000CC	3,5	42s	28s	176
K1500CB	3,5	42s	28s	175
K2500CC	3,5	42s	28s	180
K2500CB	3,5	54s	35s	180
K3000CC	3,5	54s	35s	184
Y3060CB	6,5	54s	35s	238
Y3560CC	6,5	54s	35s	250
Y3560CB	6,5	54s	35s	250
Y4060CC	6,5	54s	35s	248
Y4060CB	6,5	54s	35s	248
Y4560CC	6,5	54s	42s	257
Y4560CB	6,5	54s	35s	257
Y5060CC	6,5	54s	42s	254
Y4780CB	8,5	66s	42s	344
Y5080CC	8,5	66s	42s	346
Y5080CB	8,5	80s	42s	346
Y5580CC	8,5	66s	42s	346
Y5580CB	8,5	80s	42s	346
Y6080CC	8,5	80s	42s	346
Y6080CB	8,5	80s	42s	348
Y7580CC	8,5	80s	42s	353
H7500CS	8,5	80s	54s	366
H8000CC	8,5	80s	54s	366
K10000CC	21	80s	54s	570
K11000CC	21	80s	54s	574
K13000CC	21	80s	54s	590
K15000CC	21	80s	54s	600



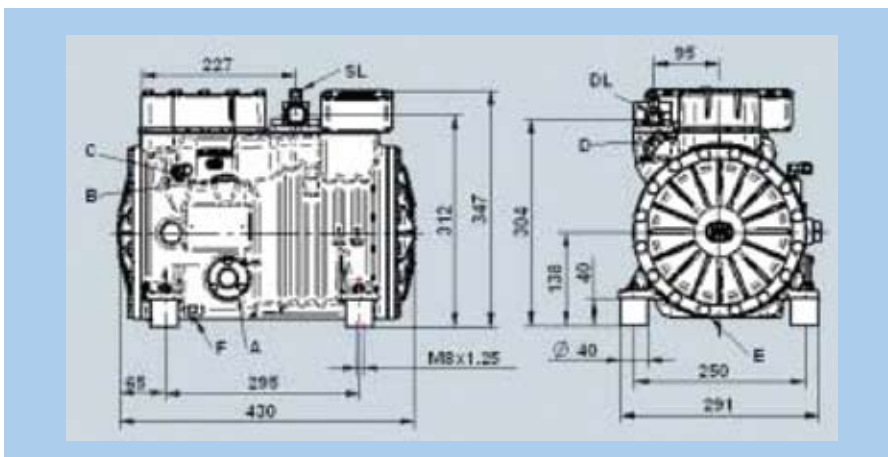
Forma I



Forma II



Forma III

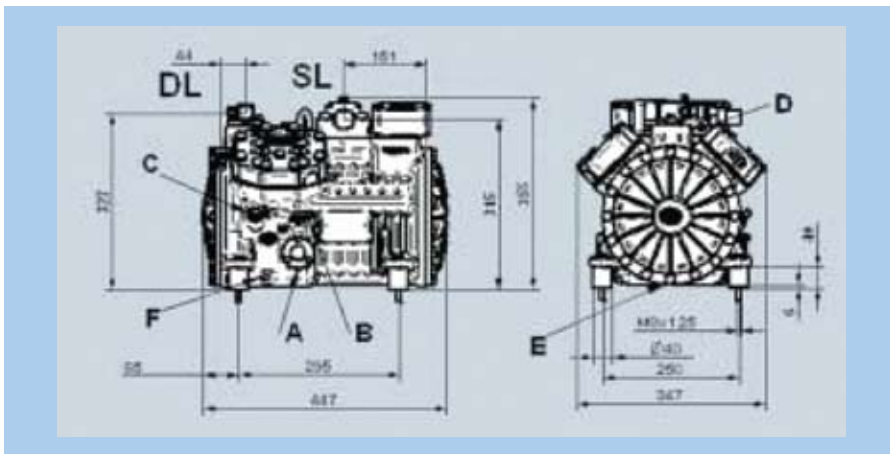


H1/H2/H32		
Modelo	Forma	G
H40CC	I	310
H50CS	I	310
H75CC	I	310
H75CS	I	310
H100CC	I	310
H100CS	I	310
H150CC	I	310
H150CS	I	310
H180CC	I	310
H180CS	I	310
H200CS	I	310
H200CC	I	325
H220CC	I	325
H220CS	I	325
H250CS	I	325
H250CC	I	340
H280CC	I	340
H290CS	II	
H300CC	II	
H300CS	II	
H350CC	II	
H350SB	II	
H380CC	II	
H380SB	II	
H390CS	II	
H392CS	II	
H403CC	III	
H403CS	III	
H503CC	III	
H503CS	III	
H743CC	III	

- A** Visor de Óleo
- B** Tomada de Abastecimento de Óleo
- C** Tomada de Baixa Pressão
- D** Tomada de Alta Pressão
- E** Tomada de Dreno de Óleo
- F** Aquecedor de Câster
- G** Filtro de Óleo
- DL** Válvula de serviço de Descarga
- SL** Válvula de serviço de Sucção

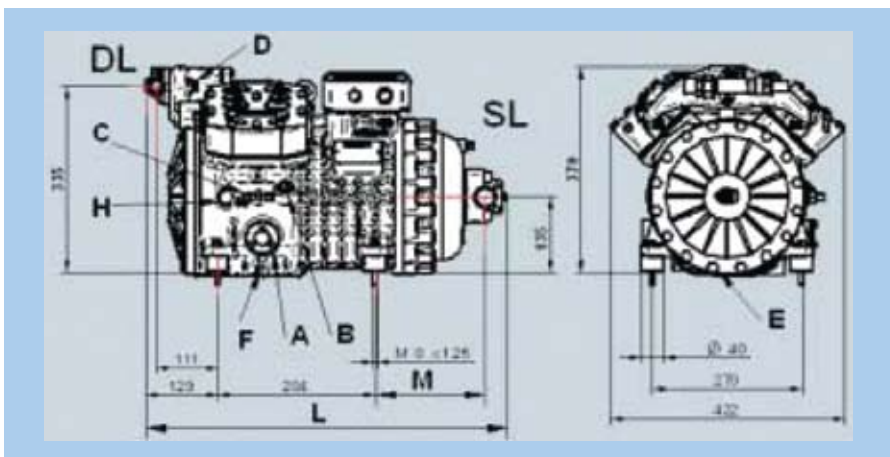


Forma IV

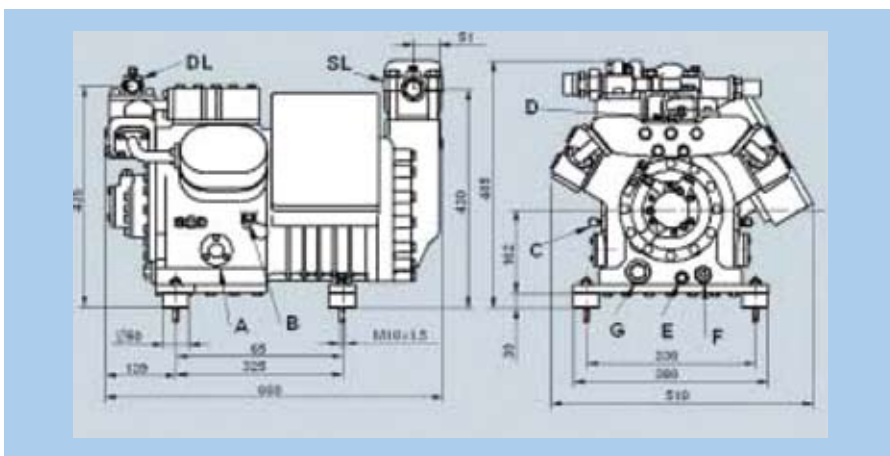


H34/H4/K5			
Modelo	Forma	L	M
H450CS	IV		
H550CC	IV		
H550CS	IV		
H700CC	IV		
H700CS	IV		
H750CC	IV		
H750CS	IV		
H850CB	IV		
H850CS	V	626	173
H1000CC	V	626	173
H1000CS	V	645	192
H1500CC	V	645	192
H1500CS	V	680	200
H2000CC	V	680	200
K1500CS	VI		
K2000CC	VI		
K1500CB	VI		
K2500CC	VI		
K2500CB	VI		
K3000CC	VI		

Forma V



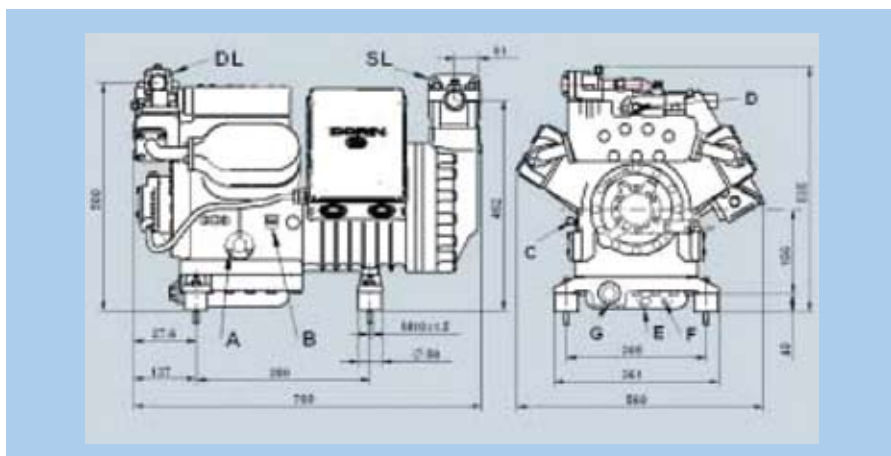
Forma VI



- A** Visor de Óleo
- B** Tomada de Abastecimento de Óleo
- C** Tomada de Baixa Pressão
- D** Tomada de Alta Pressão
- E** Tomada de Dreno de Óleo
- F** Aquecedor de Cáter
- G** Filtro de Óleo
- DL** Válvula de serviço de Descarga
- SL** Válvula de serviço de Sucção

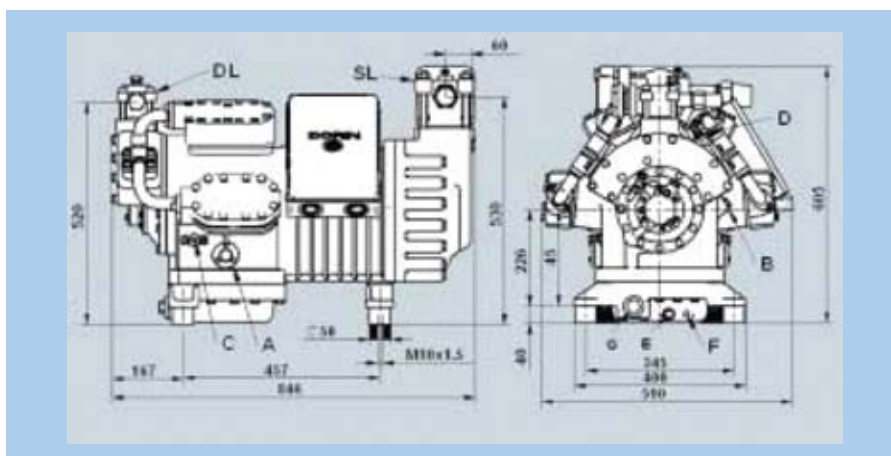


Forma VII



Y 6 / Y7	
Modelo	Forma
Y3060CB	VII
Y3560CC	VII
Y3560CB	VII
Y4060CC	VII
Y4060CB	VII
Y4560CC	VII
Y4560CB	VII
Y5060CC	VII
Y4780CB	VIII
Y5080CC	VIII
Y5080CB	VIII
Y5580CC	VIII
Y5580CB	VIII
Y6080CC	VIII
Y6080CB	VIII
Y7580CC	VIII

Forma VIII

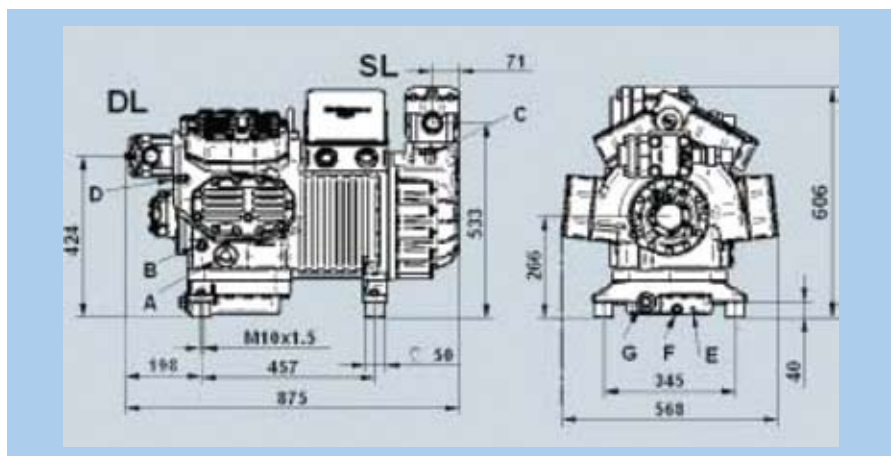


- A** Visor de Óleo
- B** Tomada de Abastecimento de Óleo
- C** Tomada de Baixa Pressão
- D** Tomada de Alta Pressão
- E** Tomada de Dreno de Óleo
- F** Aquecedor de Cárter
- G** Filtro de Óleo
- DL** Válvula de serviço de Descarga
- SL** Válvula de serviço de Sucção

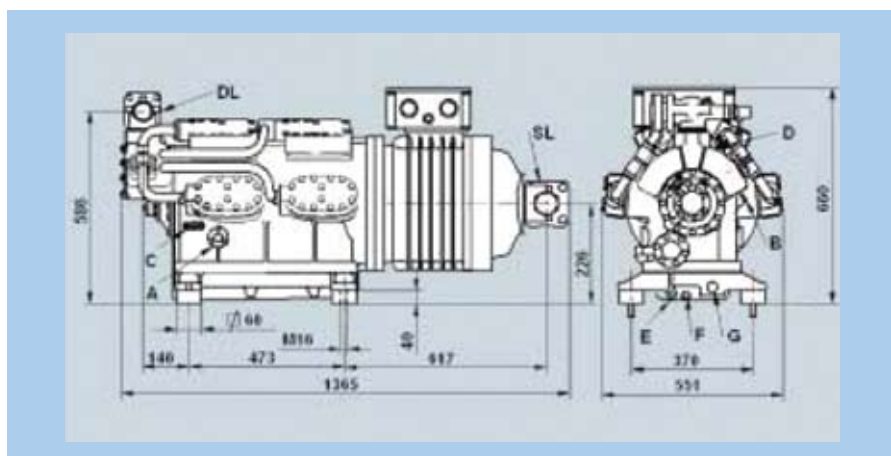


Forma IX

H 7 / K8	
Modelo	Forma
H7500CS	IX
H8000CC	IX
K10000CC	X
K11000CC	X
K13000CC	X
K15000CC	X



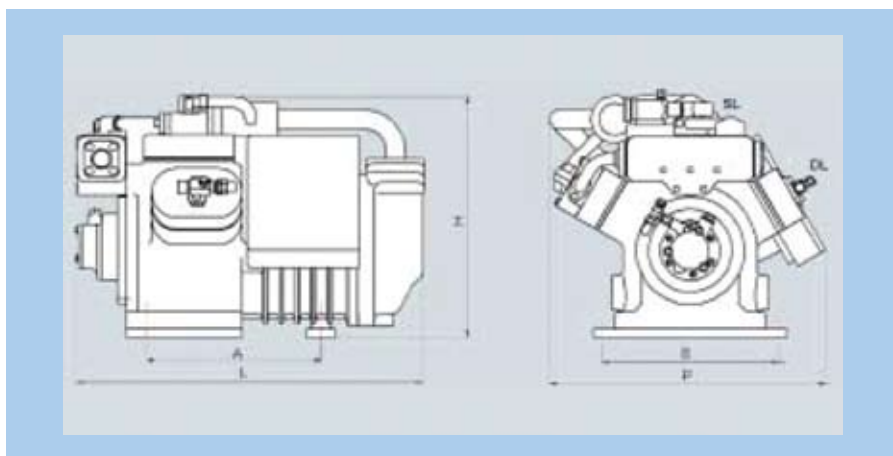
Forma X



- A** Visor de Óleo
- B** Tomada de Abastecimento de Óleo
- C** Tomada de Baixa Pressão
- D** Tomada de Alta Pressão
- E** Tomada de Dreno de Óleo
- F** Aquecedor de Cáster
- G** Filtro de Óleo
- DL** Válvula de serviço de Descarga
- SL** Válvula de serviço de Sucção



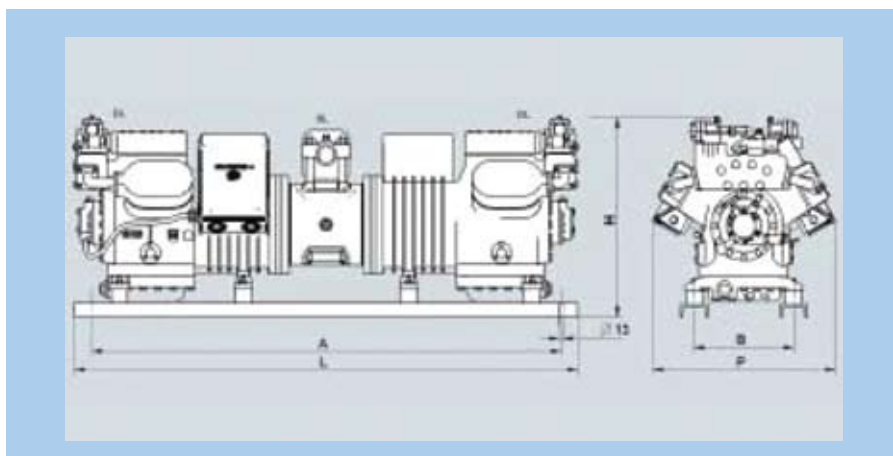
Forma 2S



2S

Modelo	Dimensões Gerais					
	L	P	H	A	B	Ø
	[mm]	[mm]	[mm]	[mm]	[mm]	[mm]
2S.1200	650	520	455	325	330	10,5
2S.1500	650	520	455	325	330	10,5
2S.2000	650	520	455	325	330	10,5
2S.2500	755	560	475	380	305	10,5
2S.3000	755	560	475	380	305	10,5
2S.3500	755	560	475	380	305	10,5

Forma Tandem



TANDEM

Modelo	Dimensões Gerais-					
	L	P	H	A	B	Ø
	[mm]	[mm]	[mm]	[mm]	[mm]	[mm]
TH1700CS	1300	423	441	1200	270	13
TH2000CC	1300	423	441	1200	270	13
TH2000CS	1300	423	441	1200	270	13
TH3000CC	1300	423	441	1200	270	13
TH3000CS	1300	423	441	1200	270	13
TH4000CC	1300	423	411	1200	270	13
TK3000CS	1300	530	535	1210	405	13
TK4000CC	1300	530	535	1210	405	13
TK3000CB	1300	530	535	1210	405	13
TK5000CC	1300	530	535	1210	405	13
TK5000CB	1300	530	535	1210	405	13
TK6000CC	1300	530	535	1210	405	13
TY6060CB	1800	515	590	1680	305	13
TY7060CC	1800	515	590	1680	305	13
TY7060CB	1800	515	590	1680	305	13
TY8060CC	1800	515	590	1680	305	13
TY8060CB	1800	515	590	1680	305	13
TY9060CC	1800	550	650	1680	305	13
TY9060CB	1800	550	650	1680	305	13
TY10060CC	1800	550	650	1680	305	13
TY9480CB	1800	550	650	1680	305	13
TY10080CC	1800	550	650	1680	305	13
TY10080CB	1800	550	650	1680	305	13
TY11080CC	1800	550	650	1680	305	13
TY11080CB	1800	550	650	1680	305	13
TY12080CC	1800	550	650	1680	305	13
TY12080CB	1800	550	650	1680	305	13
TY15080CC	1800	550	650	1680	305	13

- A** Visor de Óleo
- B** Tomada de Abastecimento de Óleo
- C** Tomada de Baixa Pressão
- D** Tomada de Alta Pressão
- E** Tomada de Dreno de Óleo
- F** Aquecedor de Cárter
- G** Filtro de Óleo
- DL** Válvula de serviço de Descarga
- SL** Válvula de serviço de Sucção



Parker Hannifin

A Parker Hannifin

A Parker é a líder global na fabricação de componentes destinados aos mercados de movimento e controle do movimento, dedicada a oferecer excelência no serviço ao cliente, de modo que os resultados sejam alcançados com o trabalho em conjunto.

Reconhecida em todo o mundo por seu alto padrão de qualidade, a Parker disponibiliza suas tecnologias para facilitar o trabalho de quem está nos setores agrícola, móbil, industrial e aeroespacial, sendo o único fabricante a oferecer aos seus clientes uma ampla gama de soluções pneumáticas, hidráulicas e eletromecânicas.

No Mundo

Atuando em 43 países, a Parker conta com mais de 62.000 colaboradores diretos e possui a maior rede de distribuição autorizada nesse campo de negócio, com mais de 12.000 distribuidores, atendendo mais de 449.000 clientes em todo o mundo.

No Brasil

A Parker projeta, fabrica e comercializa produtos para o controle do movimento, fluxo e pressão.

Presente nos segmentos industrial, móbil e aeroespacial, a Parker atua com as linhas de automação pneumática e eletromecânica; refrigeração industrial, comercial e automotiva; tubos, mangueiras e conexões; instrumentação; hidráulica; filtração e vedações.

No segmento aeroespacial, a Parker supre seus clientes com a mais completa linha de componentes e sistemas hidráulicos e pneumáticos.

Além disso, a Parker conta com 1.550 colaboradores diretos e mais de 300 distribuidores autorizados, oferecendo completa integração das linhas de produtos, material de apoio e treinamento, qualidade e rapidez no atendimento e assistência técnica em todo o país.

Tecnologias de Movimento e Controle



Aerospace

Líder em desenvolvimento, projeto, montagem de sistemas e componentes de apoio para a maioria das aeronaves em uso atualmente, atuando no setor aeronáutico, militar, aviação geral e executiva, sistemas de armas terrestres, mísseis e veículos lançadores.



Hydraulics

Líder mundial em melhoria de desempenho de maquinários, com uma linha completa de componentes e sistemas hidráulicos para máquinas e equipamentos dos setores industrial, aeroespacial, agrícola, construção civil, mineração, transporte e energia.



Climate Control

Componentes e sistemas para controle de fluidos para refrigeração que proporcionam conforto e praticidade aos mercados agrícola, de refrigeração, alimentos, bebidas e laticínios, resfriamento de precisão, saúde, processamento, supermercados e transportes.



Pneumatics

Líder no fornecimento de sistemas e componentes pneumáticos, de alta tecnologia, que aumentam a precisão e produtividade dos clientes nos setores agrícola, industrial, construção, mineração, óleo e gás, transporte, energia, siderurgia, papel e celulose.



Electromechanical

Líder no fornecimento de sistemas e componentes eletromecânicos, de alta tecnologia, que aumentam a precisão e produtividade dos clientes nos setores da saúde, automobilístico, automação industrial, máquinas em geral, eletrônica, têxteis, fios e cabos.



Process Control

Líder global em projeto, manufatura e distribuição de componentes vitais aos setores químico/refinarias, petroquímico, usinas de álcool e biodiesel, alimentos, saúde, energia, óleo e gás.



Filtration

Sistemas e produtos de filtração e separação que provêm maior valor agregado, qualidade e suporte técnico aos clientes dos mercados industrial, marítimo, de transporte, alimentos e bebidas, farmacêutico, óleo e gás, petroquímica e geração de energia.



Sealing & Shielding

Vedações industriais e comerciais que melhoram o desempenho de equipamentos nos mercados aeroespacial, agrícola, militar, automotivo, químico, produtos de consumo, óleo e gás, fluid power, industrial, tecnologia da informação, saúde e telecomunicações.



Fluid & Gas Handling

Conectores rígidos e flexíveis para direcionar o fluxo de fluidos críticos, atendendo aos mercados agrícola, industrial, naval, transportes, mineração, construção civil, florestal, siderurgia, refrigeração, combustíveis, óleo e gás.



ENGINEERING YOUR SUCCESS.

www.parker.com 0800 PARKER H

7 2 7 5 3 7 4

Parker Hannifin

Localidades

Divisão Aeroespacial

Estrada Municipal Joel de Paula, 900
Distrito Eugênio de Mello
12247-004 São José dos Campos, SP
Tel.: 12 4009-3500
Fax: 12 4009-3608

Divisão Automação

Divisão Climatização e Controles Industriais

Divisão Fluid Connectors

Divisão Instrumentação

Av. Lucas Nogueira Garcez, 2181
Esperança - Caixa Postal 148
12325-900 Jacareí, SP
Tel.: 12 3954-5100
Fax: 12 3954-5262

Divisão Filtros

Estrada Municipal Joel de Paula, 900
Distrito Eugênio de Mello
12247-004 São José dos Campos, SP
Tel.: 12 4009-3500
Fax: 12 4009-3519

Divisão Hidráulica

Av. Frederico Ritter, 1100
Distrito Industrial
94930-000 - Cachoeirinha, RS
Tel.: 51 3470-9144
Fax: 51 3470-6909

Divisão Seals

Rodovia Anhanguera Km 25,3
Perus
05276-977 - São Paulo, SP
Tel.: 11 3915-8500
Fax: 11 3915-8516

Catálogo HKY25 Compressores Semi-Hermético - 08/09 - 500pgs

Parker Hannifin Ind. e Com. Ltda.
Divisão Refrigeração
Via Anhanguera, Km 25,5
05276-977 - São Paulo - SP, Brasil
fone 11 3915 8500
fax 11 3915 8578
www.parker.com



Distribuidor Autorizado Parker