

4ª Geração



CONEXÕES

PUSH-IN "P"



PUSH-IN® P

A linha de conexões Push-in® série "P" da Detroit é uma das mais avançadas do mercado. Foram especialmente desenvolvidas para uso com a maioria dos tubos termoplásticos flexíveis disponíveis no mercado.

Oferece economia de tempo na instalação e manutenção, devido à praticidade da conexão e desconexão do tubo. Permite economia de até 75% em relação ao tempo de montagem de conexões tipo standard com luva e flange. As conexões Push-in® não requerem o uso de ferramentas para montagem e desmontagem do tubo. São indicadas para instalações onde é importante montagem, desmontagem e remontagem rápida.

A 4ª Geração de conexões Push-in® série "P" não oferece risco à soltura do tubo devido ao novo design do conjunto corpo, luva e o ring, promovendo uma melhor fixação em condições de extrema curvatura do tubo.

Características e Benefícios

- Reduz os custos de montagem e manutenção, pois oferece economia de até 75% em relação ao tempo de montagem de conexões convencionais com luva e flange.
- O rings em Buna-N lubrificadas, garantindo uma vedação rápida e segura.
- Cotovelos e tees em latão forjado. Leves, compactos e extremamente resistentes.
- Não requer o uso de ferramentas especiais para montagem e desmontagem do tubo. Apenas insira o tubo até que encoste no fundo do corpo da conexão.
- Vedante á base de PTFE pré-aplicado em todas as roscas cônicas macho. Elimina o uso de pastas ou fitas que podem contaminar o sistema.
- Conectores orientáveis facilitam a montagem em locais de difícil acesso.
- Fácil identificação. Todas as luvas são marcadas, identificando o diâmetro externo do tubo.
- Conexões compactas com poucos componentes.
- Permitem várias remontagens.
- Novo design da luva garante menor força de inserção do tubo com melhor agarre.
- Todos os conectores macho tipo reto possuem um sextavado interno para uso com chave Allen.
- Linha completa de conectores com modelos tipo reto, tees e cotovelos.

Aplicações

As conexões Push-in® P são indicadas para uso com tubos termoplásticos Detroit série Nylo-Flux em poliamida ou série Poly-Flux em polietileno, ou qualquer outro tubo termoplástico de qualidade disponível no mercado para aplicações em circuitos pneumáticos.

Informações técnicas

- Fluidos: Ar comprimido, nitrogênio, outros gases que sejam compatíveis com os materiais da conexão.
- Pressão de trabalho*: 29.5" Hg de vácuo a 300 psig (750 mmHg a 20.7 bar)
- Temperatura de trabalho**: -23 °C a 93 °C (-10 °F a 200 °F)
- * Limitado ao diâmetro externo do tubo, consulte a página 27 para outros valores de pressão.
- ** Veja opções para altas temperaturas.

Materiais

- Corpo (perfis retos): Barras trefiladas de latão com alívio de tensões internas ASTM B-16 C36000 (SAE CA360)
- Corpo (perfis angulares): Latão forjado ASTM B-283 C37700 (SAE CA377)
- Luvas: Barras trefiladas de latão com alívio de tensões internas ASTM B-16 C36000 (SAE CA360)
- Capa plástica: Polietileno de alta densidade
- Vedação da rosca: Loctite Vibra Seal 516 (Pré-aplicado em todas as roscas cônicas macho)
- O-Rings: Buna-N 70 Dureza Shore A



Notas

Conexões com rosca 10-32 UNF e M5x0,8 são fornecidas com anel de Buna-N. A temperatura máxima de serviço é 93°C (200°F).

Opções para altas temperaturas

Conexões Push-in® P com anéis de Viton® podem ser fornecidas sob consulta para aplicações que exijam maior temperatura de trabalho e melhor resistência química. Para pedir conexões com anel de Viton®, substitua a letra "P" por "V" no código do produto. **Exemplo:** Para pedir conector DQ68P0808 com anel de Viton®, o novo código será DQ68V0808.

A faixa de temperatura de conexões com anel de Viton® é de -20 °C a 180 °C (0 °F a 350 °F).

Versatilidade



A linha de conexões Push-in® P da Detroit, possui tees e cotovelos com roscas machos orientáveis que permitem girar a conexão 360° para a instalação em lugares de difícil acesso e para posicionamentos precisos. Um anel de Buna-N garante a vedação entre o corpo da conexão e o plug roscado.

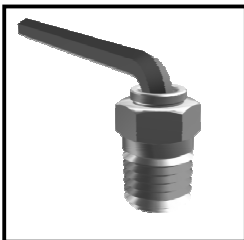
Atenção: As conexões orientáveis foram desenvolvidas apenas para posicionamento, e não devem ser usadas em sistemas com giro contínuo.

Autovedação



Todas as rosca macho cônicas são revestidas com um composto especial à base de PTFE denominado Loctite Vibra Seal 516, proporcionando uma perfeita vedação, redução do tempo de montagem, bem como dos custos de mão-de-obra. Elimina o uso de pastas ou fitas que podem contaminar o sistema.

Sextavado interno em conectores retos



Todos os conectores macho tipo reto possuem um sextavado interno para uso com chave Allen, permitindo que a conexão seja montada em qualquer posição. Permite também montagens compactas onde uma chave fixa não pode ser usada.

Atenção

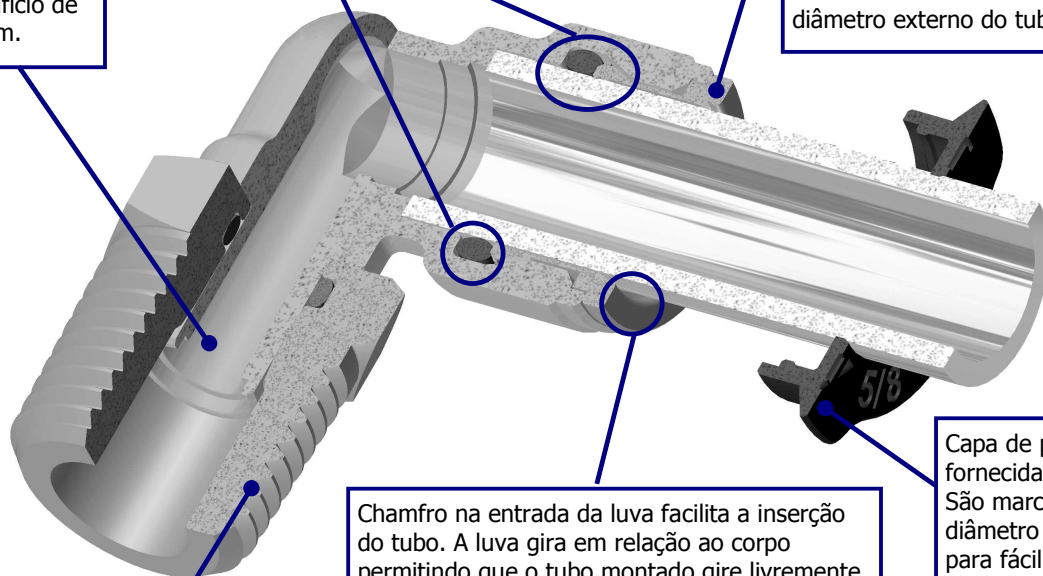
As conexões Push-in® P da Detroit foram desenvolvidas para aplicações em sistemas pneumáticos. Não utilize estes produtos onde as condições de pressão e temperatura sejam superiores às especificadas neste catálogo. Para utilização com outros fluidos ou em outras condições, consulte sempre a Detroit.



O ring lubrificado de Buna-N (borracha nitrílica) com adequada interferência entre o tubo e o corpo da conexão minimiza as forças de inserção e extração do tubo. Promove ainda vedação extra em casos de extrema curvatura do tubo.

Maior orifício de passagem.

A função da luva é prender o tubo com segurança evitando marcas e riscos longitudinais. O novo design da luva da 4ª Geração evita a entrada de partículas externas que podem contaminar o sistema e promove uma melhor fixação em situações de extrema curvatura do tubo. Todas as luvas são marcadas com o diâmetro externo do tubo.



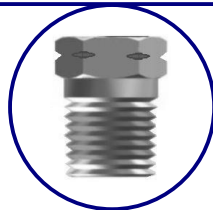
Chamfro na entrada da luva facilita a inserção do tubo. A luva gira em relação ao corpo permitindo que o tubo montado gire livremente, mesmo sob pressão.

Capa de proteção plástica fornecida em diversas cores. São marcadas com o diâmetro externo do tubo para fácil identificação. Veja abaixo todas as suas vantagens.

Várias opções de extremidades. Roscas macho cônicas com vedante pré-aplicado.

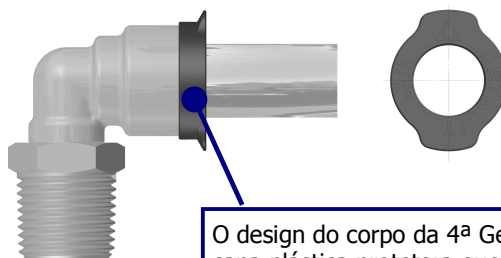


Rosca cônica
NPTF: SAE J476a



Rosca cônica
BSPT: ISO 7/1
BS 21

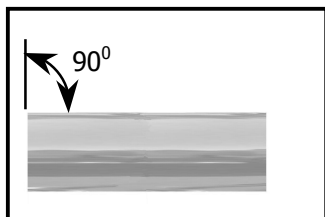
Capa plástica de proteção



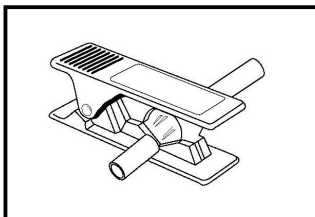
O design do corpo da 4ª Geração permite o uso de capa plástica protetora que possui as seguintes funções:

- *Proteção* – Evita a entrada de sujeira entre o tubo e a luva e entre a luva e corpo evitando o travamento.
- *Segurança* – Elimina o risco de uma desconexão acidental do tubo, uma vez que a luva fica inacessível.
- *Identificação* – As cores disponíveis permitem a identificação das linhas de fluido. Todas as capas são marcadas com o diâmetro externo do tubo. São fabricadas em polietileno de alta densidade e devem ser solicitadas separadamente. Veja pág. 28 para informações de como especificar

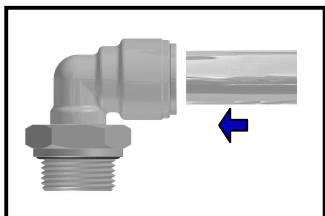
Instruções de montagem



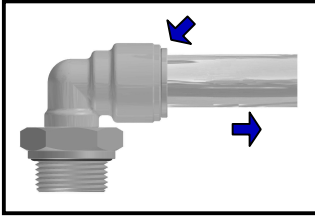
1. Corte o tubo perpendicularmente (tolerância de $\pm 7^\circ$), tomando o cuidado para não danificá-lo externamente. O tubo deve estar livre de rebarbas.



1.1 Use o cortador de tubos plásticos da Detroit código 307FP .



2. Introduza o tubo até que o mesmo encoste no fundo da conexão. Puxe o tubo para garantir o cravamento da luva. Pronto! O sistema pode ser pressurizado.

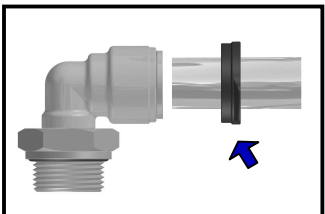


3. Para desconectar primeiramente libere o ar do sistema, então pressione a luva na direção da conexão e puxe o tubo, mantendo a luva pressionada.

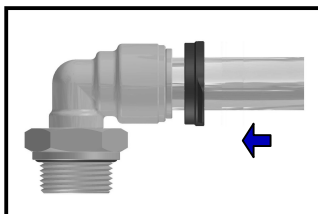
Importante! Para reutilizar o tubo, corte sempre a ponta previamente cravada.

Instrução de montagem adicional: Capa plástica de proteção

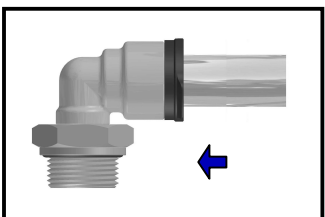
Antes de iniciar as etapas de montagem, o tubo deve estar cortado e livre de rebarbas.



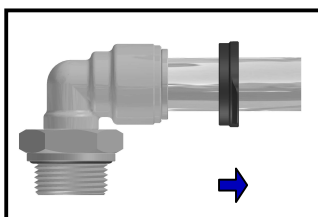
1. Coloque a capa plástica no tubo.



2. Introduza o tubo até que o mesmo encoste no fundo da conexão. Puxe o tubo para garantir o cravamento da luva.



3. Empurre a capa plástica até que encoste no corpo.



4. Para desconectar – Libere o ar do sistema. Primeiro solte a capa e então libere o tubo de acordo com a etapa 3 acima.



Roscas - Normas

- NPTF (National Standard Pipe Taper Fuel and Oil): SAE J476a (ASME B1.20.3)
- Macho BSPT / Fêmea BSPP: ISO 7/1 (BS 21)

Outros tipos de extremidades rosqueadas podem ser disponibilizadas sem qualquer limitação, sob consulta prévia.

Torque de aperto recomendado

Os torques para roscas BSPT e NPTF são mostrados na tabela ao lado. Primeiramente aperte a conexão com a mão, e em seguida, aperte conforme o torque especificado.

Para conexões com rosca métrica M5x0.8 e rosca 10-32 UNF, após o aperto manual, aperte mais 1/16 de volta com a chave.

NPTF e BSPT	Torque ft.lbs (N.m)
1/8"	5.0 - 6.5 (6.9 - 8.8)
1/4"	8.7 - 10.1 (11.8 - 13.7)
3/8"	15.9 - 17.3 (21.6 - 23.5)
1/2"	20.2 - 21.7 (27.4 - 29.4)

Informações para pedido

Para especificar conexões Push-in® P simplesmente utilize os códigos que se encontram nas tabelas das páginas seguintes.

Conexões com configurações especiais

Conexões com configurações especiais podem ser fornecidas. Envie um desenho ou croqui com a quantidade requerida que estaremos preparando uma proposta o mais breve possível.

Força de inserção do tubo

DIÂMETRO EXTERNO DO TUBO D.E.	Força média de inserção (kgf)	Comprimento de inserção (mm)
1/8"	1,20	13,90
5/32" - 4 mm	1,30	13,90
3/16"	2,30	13,90
1/4" - 6 mm	3,60	16,50
5/16" - 8 mm	3,80	16,90
3/8"	4,00	16,90
10 mm	4,00	17,30
1/2" - 12 mm	4,80	18,90
5/8"	6,00	19,50
3/4"	7,30	22,00

**Tubos termoplásticos recomendados para uso com conexões Push-in® P****Tubo de Nylon (Poliamida), polegadas e milimétricos**

DIÂMETRO EXTERNO DO TUBO D.E (pol)	TOLERÂNCIA DO DIÂMETRO EXTERNO (mm)	ESPESSURA DE PAREDE NOMINAL (mm)	PRESSÃO MÁX. DE TRABALHO a 24°C (75°F) (psig)	PRESSÃO MÍN. DE RUPTURA a 24°C (75°F) (psig)
1/8	± 0,07	0,58	250	1000
5/32	± 0,10	1,00	400	1600
3/16	± 0,07	0,61	250	1000
1/4	± 0,08	0,84	250	1000
1/4	± 0,08	1,00	300	1200
5/16	± 0,11	1,00	250	1000
3/8	± 0,11	1,22	200	800
3/8	± 0,11	1,52	250	1000
1/2	± 0,13	1,57	200	800
5/8	± 0,13	2,34	225	900

DIÂMETRO EXTERNO DO TUBO D.E (mm)	TOLERÂNCIA DO DIÂMETRO EXTERNO (mm)	ESPESSURA DE PAREDE NOMINAL (mm)	PRESSÃO MÁX. DE TRABALHO a 24°C (75°F) (psig)	PRESSÃO MÍN. DE RUPTURA a 24°C (75°F) (psig)
4	± 0,10	1,00	400	1600
6	± 0,10	1,00	300	1200
8	± 0,10	1,00	200	800
10	± 0,12	1,50	250	1000
12	± 0,15	1,50	200	800

Tubo de polietileno, polegadas e milimétricos

DIÂMETRO EXTERNO DO TUBO D.E (pol)	TOLERÂNCIA DO DIÂMETRO EXTERNO (mm)	ESPESSURA DE PAREDE NOMINAL (mm)	PRESSÃO MÁX. DE TRABALHO a 24°C (75°F) (psig)	PRESSÃO MÍN. DE RUPTURA a 24°C (75°F) (psig)
1/8	± 0,08	0,51	125	500
3/16	± 0,08	0,76	125	500
1/4	± 0,08	1,00	100	400
5/16	± 0,11	1,57	100	400
3/8	± 0,11	1,57	75	300
1/2	± 0,13	1,57	62	250

DIÂMETRO EXTERNO DO TUBO D.E (mm)	TOLERÂNCIA DO DIÂMETRO EXTERNO (mm)	ESPESSURA DE PAREDE NOMINAL (mm)	PRESSÃO MÁX. DE TRABALHO a 24°C (75°F) (psig)	PRESSÃO MÍN. DE RUPTURA a 24°C (75°F) (psig)
4	± 0,10	0,65	100	400
6	± 0,10	1,00	100	400
8	± 0,10	1,50	100	400
10	± 0,12	1,50	75	300
12	± 0,15	1,50	62	250



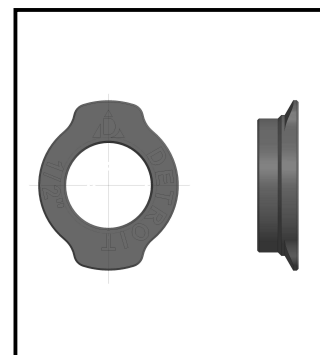
Dimensões

As dimensões em milímetros servem apenas como referência e estão sujeitas a modificações sem prévio aviso. Selecione um código para pedido.

Modelo TSDOT

Capa de proteção

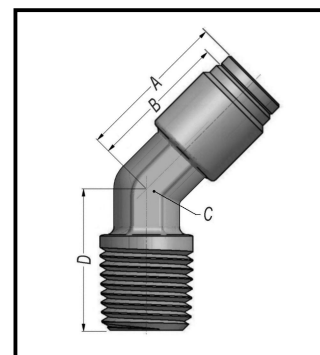
Código	Tubo D.E.	Cores disponíveis
TSDOT04--	1/4"	Adicione a cor após o código.
TSDOT06--	3/8"	Exemplo: TSDOT04BL
TSDOT08--	1/2"	BL - Azul
TSDOT12--	3/4"	YL - Amarelo
TSDOTM6--	6 mm	OR - Laranja
TSDOTM8--	8 mm	GN - Verde
TSDOTM12--	12 mm	RD - Vermelho
TSDOTM16--	16 mm	BK - Preto



Modelo DQ54P

Cotovelo macho 45°

Código	Tubo D.E.	Rosca	A		B		C		D	
			(mm)	(pol)	(mm)	(pol)	(mm)	(pol)	(mm)	(pol)
DQ54P0402	1/4"	1/8" NPTF	23,0	0,906	21,0	0,827	9,5	3/8	17,0	0,669
DQ54P0404		1/4" NPTF	23,0	0,906	21,0	0,827	9,5	3/8	22,0	0,866
DQ54P0406		3/8" NPTF	23,0	0,906	21,0	0,827	12,7	1/2	22,5	0,886
DQ54P0602	3/8"	1/8" NPTF	24,5	0,965	22,5	0,886	12,7	1/2	20,0	0,787
DQ54P0604		1/4" NPTF	24,5	0,965	22,5	0,886	12,7	1/2	23,0	0,906
DQ54P0606		3/8" NPTF	24,5	0,965	22,5	0,886	12,7	1/2	22,5	0,886
DQ54P0608		1/2" NPTF	24,5	0,965	22,5	0,886	17,5	11/16	31,0	1,220
DQ54P0804	1/2"	1/4" NPTF	29,0	1,142	27,0	1,063	15,9	5/8	24,0	0,945
DQ54P0806		3/8" NPTF	29,0	1,142	27,0	1,063	15,9	5/8	24,0	0,945
DQ54P0808		1/2" NPTF	29,0	1,142	27,0	1,063	19,0	3/4	31,0	1,220
DQ54P1006	5/8"	3/8" NPTF	31,0	1,220	29,0	1,142	19,0	3/4	26,0	1,024
DQ54P1008		1/2" NPTF	30,8	1,213	28,8	1,134	19,0	3/4	32,8	1,291

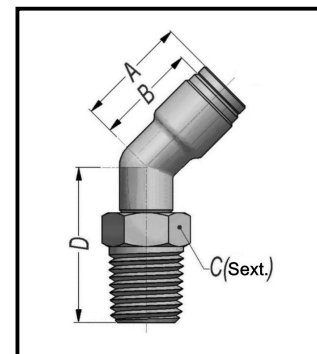




Modelo DQ54PS

Cotovelo macho 45° orientável

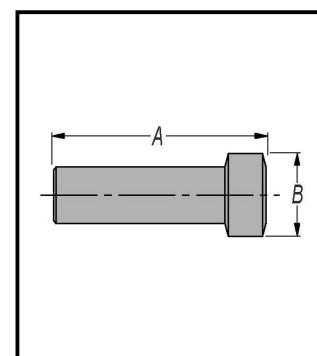
Código	Tubo D.E.	Rosca	A		B		C		D	
			(mm)	(pol)	(mm)	(pol)	(mm)	(pol)	(mm)	(pol)
DQ54PS0402	1/4"	1/8" NPTF	23,0	0,906	21,0	0,827	11,1	7/16	23,0	0,906
DQ54PS0404		1/4" NPTF	23,0	0,906	21,0	0,827	14,3	9/16	29,0	1,142
DQ54PS0602	3/8"	1/8" NPTF	24,5	0,965	22,5	0,886	11,1	7/16	23,0	0,906
DQ54PS0604		1/4" NPTF	24,5	0,965	22,5	0,886	14,3	9/16	31,0	1,220
DQ54PS0606		3/8" NPTF	24,5	0,965	22,5	0,886	17,5	11/16	30,5	1,201
DQ54PS0804	1/2"	1/4" NPTF	29,0	1,142	27,0	1,063	14,3	9/16	32,5	1,280
DQ54PS0806		3/8" NPTF	29,0	1,142	27,0	1,063	17,5	11/16	32,5	1,280
DQ54PS0808		1/2" NPTF	29,0	1,142	27,0	1,063	22,2	7/8	37,5	1,476
DQ54PS1008	5/8"	1/2" NPTF	31,0	1,220	29,0	1,142	22,2	7/8	40,5	1,594
DQ54PS1212	3/4"	3/4" NPTF	33,0	1,299	31,0	1,220	27,0	1.1/16	43,5	1,713



Modelo DQ59P

Tampão plástico

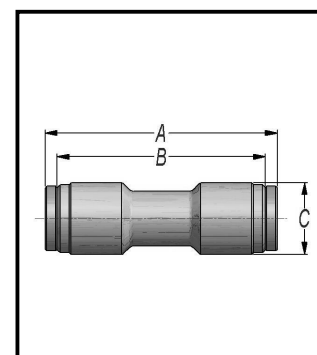
Código	Tubo D.E.	A		B	
		(mm)	(pol)	(mm)	(pol)
DQ59P02	1/8"	30,0	1,181	9,0	0,354
DQ59P5/32	5/32"	31,0	1,220	9,0	0,354
DQ59P04	1/4"	38,0	1,496	11,0	0,433
DQ59P06	3/8"	38,0	1,496	14,0	0,551
DQ59P08	1/2"	38,0	1,496	17,5	0,750



Modelo DQ62P / MDQ62P

União

Código	Tubo D.E.	A		B		C	
		(mm)	(pol)	(mm)	(pol)	(mm)	(pol)
DQ62P02	1/8"	31,0	1,220	27,0	1,063	9,5	0,374
DQ62P5/32	5/32"	35,8	1,409	31,8	1,252	9,5	0,374
DQ62P03	3/16"	36,0	1,417	32,0	1,260	9,5	0,374
DQ62P04	1/4"	41,0	1,614	37,0	1,457	12,0	0,472
DQ62P05	5/16"	42,5	1,673	38,5	1,516	13,5	0,531
DQ62P06	3/8"	42,5	1,673	38,5	1,516	15,0	0,591
DQ62P08	1/2"	46,5	1,831	42,5	1,673	19,0	0,750
DQ62P10	5/8"	47,6	1,874	43,6	1,717	23,8	0,937
MDQ62P4	4 mm	35,3	1,390	31,3	1,232	9,5	0,374
MDQ62P6	6 mm	41,0	1,614	37,0	1,457	12,0	0,472
MDQ62P8	8 mm	42,5	1,673	38,5	1,516	13,5	0,531
MDQ62P10	10 mm	43,5	1,713	39,5	1,555	15,9	0,626
MDQ62P12	12 mm	46,5	1,831	42,5	1,673	19,0	0,750

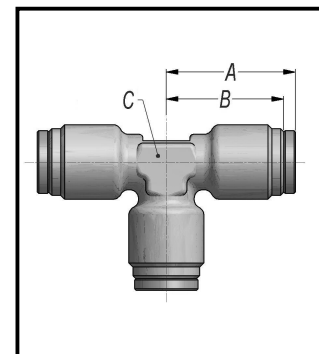




Modelo DQ64P / MDQ64P

Tee união

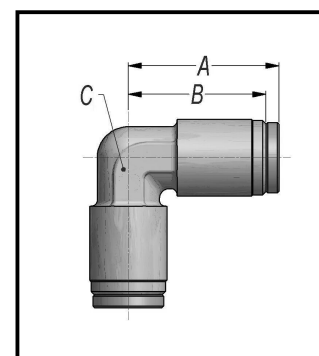
Código	Tubo D.E.	A		B		C	
		(mm)	(pol)	(mm)	(pol)	(mm)	(pol)
DQ64P02	1/8"	17,5	0,689	16,0	0,630	7,9	5/16
DQ64P5/32	5/32 "	19,5	0,768	17,5	0,689	7,9	5/16
DQ64P03	3/16 "	19,5	0,768	17,5	0,689	7,9	5/16
DQ64P04	1/4 "	23,0	0,906	21,0	0,827	9,5	3/8
DQ64P05	5/16 "	24,5	0,965	22,5	0,886	11,1	7/16
DQ64P06	3/8 "	24,5	0,965	22,5	0,886	12,7	1/2
DQ64P08	1/2 "	29,0	1,142	27,0	1,063	15,9	5/8
MDQ64P4	4 mm	19,5	0,768	17,5	0,689	7,9	5/16
MDQ64P6	6 mm	23,0	0,906	21,0	0,827	9,5	3/8
MDQ64P8	8 mm	24,5	0,965	22,5	0,886	11,1	7/16
MDQ64P10	10 mm	26,0	1,024	24,0	0,945	12,7	1/2
MDQ64P12	12 mm	29,0	1,142	27,0	1,063	15,9	5/8



Modelo DQ65P / MDQ65P

Cotovelo união

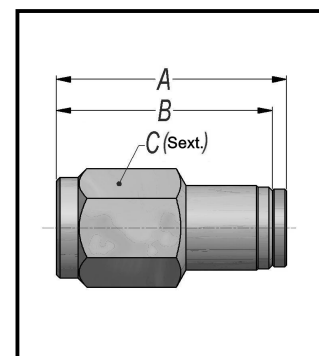
Código	Tubo D.E.	A		B		C	
		(mm)	(pol)	(mm)	(pol)	(mm)	(pol)
DQ65P02	1/8"	17,5	0,689	16,0	0,630	7,9	5/16
DQ65P5/32	5/32 "	19,5	0,768	17,5	0,689	7,9	5/16
DQ65P03	3/16 "	20,0	0,787	18,0	0,709	7,9	5/16
DQ65P04	1/4 "	23,0	0,906	21,0	0,827	9,5	3/8
DQ65P05	5/16 "	24,5	0,965	22,5	0,886	11,1	7/16
DQ65P06	3/8 "	24,5	0,965	22,5	0,886	12,7	1/2
DQ65P08	1/2 "	29,0	1,142	27,0	1,063	15,9	5/8
MDQ65P4	4 mm	19,5	0,768	17,5	0,689	7,9	5/16
MDQ65P6	6 mm	22,5	0,886	20,5	0,807	9,5	3/8
MDQ65P8	8 mm	24,5	0,965	22,5	0,886	11,0	0,433
MDQ65P10	10 mm	26,0	1,024	24,0	0,945	12,7	1/2
MDQ65P12	12 mm	29,0	1,142	27,0	1,063	15,9	5/8



Modelo DQ66P

Conector fêmea

Código	Tubo D.E.	Rosca	A		B		C	
			(mm)	(pol)	(mm)	(pol)	(mm)	(pol)
DQ66P0202	1/8"	1/8" NPTF	29,5	1,161	27,5	1,083	14,3	9/16
DQ66P5/3202	5/32"	1/8" NPTF	29,5	1,161	27,5	1,083	14,3	9/16
DQ66P0302	3/16"	1/8" NPTF	29,5	1,161	27,5	1,083	14,3	9/16
DQ66P0402	1/4"	1/8" NPTF	32,0	1,260	30,0	1,181	14,3	9/16
DQ66P0404		1/4" NPTF	38,0	1,496	36,0	1,417	19,0	3/4
DQ66P0604	3/8"	1/4" NPTF	39,0	1,535	37,0	1,457	19,0	3/4
DQ66P0606		3/8" NPTF	41,0	1,614	39,0	1,535	22,2	7/8
DQ66P0806	1/2"	3/8" NPTF	36,0	1,417	34,0	1,339	22,2	7/8
DQ66P0808		1/2" NPTF	41,5	1,634	39,5	1,555	28,6	1.1/8

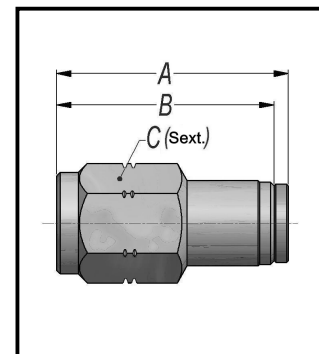




Modelo MDQ66P

Conector fêmea

Código	Tubo D.E.	Rosca	A		B		C	
			(mm)	(pol)	(mm)	(pol)	(mm)	(pol)
MDQ66P604RZ	6	1/4" BSPP	34,0	1,339	32,0	1,260	19,0	0,748
MDQ66P804RZ	8	1/4" BSPP	38,0	1,496	36,0	1,417	19,0	0,748
MDQ66P1206RZ	12	3/8" BSPP	37,5	1,476	35,5	1,398	22,0	0,866

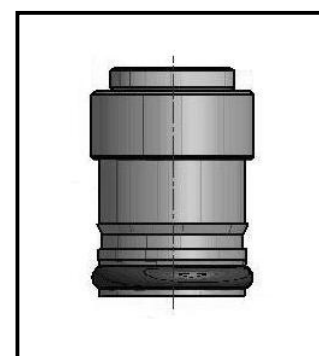


Modelo DQ688P

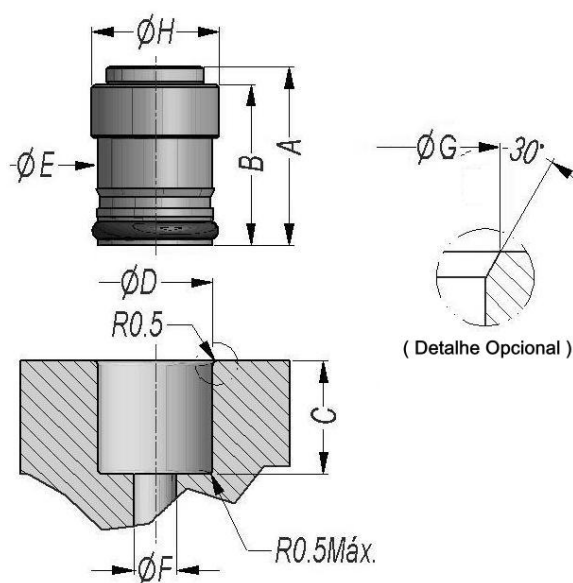
Cartucho para encaixe por pressão (para manifolds)

Torna-se parte integral do sistema, eliminando a necessidade de operações secundárias, como rosca por exemplo. Os cartuchos permitem uma montagem compacta, reduzindo o tempo final de montagem. Podem ser usados em bases plásticas ou metálicas.

Código	Tubo D.E.	A (mm)	B (mm)	C (mm) min.	D (mm) ± 0,05	E (mm)	F (mm) min.	G (mm)	H (pol)
DQ688P0200	1/8"	16,0	12,5	10,8	8,26	8,18	2,3	9,3	3/8
DQ688P5/3200	5/32"	16,0	14,0	11,5	8,89	8,82	3,0	9,9	7/16
DQ688P0400	1/4"	18,0	16,0	12,7	12,83	12,74	4,8	14,0	9/16
DQ688P0600	3/8"	19,5	17,5	16,5	16,51	16,41	6,9	17,7	11/16
DQ688P0800	1/2"	24,0	22,0	19,8	19,69	19,59	10,2	20,8	7/8



Material da cavidade	Acabamento superficial do diâmetro "D"
Alumínio, Plástico e Latão	Ra = 32u de polegadas
Aços	Ra = 20u de polegadas

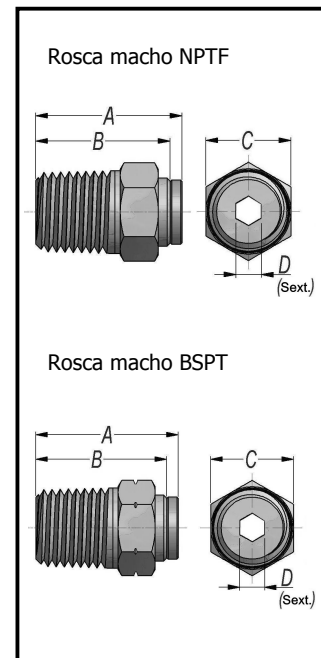




Modelo DQ68P

Conector macho

Código	Tubo D.E.	Rosca	A		B		C		D	
			(mm)	(pol)	(mm)	(pol)	(mm)	(pol)	(mm)	(pol)
DQ68P0200	1/8"	10-32 UNF	20,0	0,787	18,0	0,709	9,5	3/8	2,4	3/32
DQ68P0201		1/16" NPTF	18,4	0,724	16,4	0,646	11,1	7/16	2,4	3/32
DQ68P0202		1/8" NPTF	18,4	0,724	16,4	0,646	11,1	7/16	2,4	3/32
DQ68P5/3200	5/32"	10-32 UNF	19,2	0,756	17,2	0,677	9,5	3/8	2,4	3/32
DQ68P5/3201		1/16" NPTF	20,0	0,787	18,0	0,709	9,5	3/8	2,4	3/32
DQ68P5/3202		1/8" NPTF	20,0	0,787	18,0	0,709	11,1	7/16	2,4	3/32
DQ68P5/3204		1/4" NPTF	22,8	0,898	20,8	0,819	14,3	9/16	2,4	3/32
DQ68P0300	3/16"	10-32 UNF	19,5	0,768	17,5	0,689	11,1	7/16	2,4	3/32
DQ68P0302		1/8" NPTF	20,5	0,807	18,5	0,728	11,1	7/16	3,2	1/8
DQ68P0304		1/4" NPTF	24,5	0,965	22,5	0,886	14,3	9/16	3,2	1/8
DQ68P0400	1/4"	10-32 UNF	23,5	0,925	21,5	0,846	11,1	7/16	2,4	3/32
DQ68P0402		1/8" NPTF	23,7	0,933	21,7	0,854	11,1	7/16	4,8	3/16
DQ68P0404		1/4" NPTF	23,6	0,929	21,6	0,850	14,3	9/16	4,8	3/16
DQ68P0406		3/8" NPTF	23,6	0,929	21,6	0,850	17,5	11/16	4,8	3/16
DQ68P0408		1/2" NPTF	29,0	1,142	27,0	1,063	22,2	7/8	4,8	3/16
DQ68P0502	5/16"	1/8" NPTF	28,0	1,102	26,0	1,024	14,3	9/16	4,8	3/16
DQ68P0504		1/4" NPTF	28,5	1,122	26,5	1,043	14,3	9/16	4,8	3/16
DQ68P0602	3/8"	1/8" NPTF	28,8	1,134	26,8	1,055	15,9	5/8	4,8	3/16
DQ68P0604		1/4" NPTF	29,0	1,142	27,0	1,063	15,9	5/8	6,3	1/4
DQ68P0604RK		1/4" BSPT	29,0	1,142	27,0	1,063	15,9	5/8	6,3	1/4
DQ68P0606		3/8" NPTF	23,6	0,929	21,6	0,850	17,5	11/16	6,3	1/4
DQ68P0608		1/2" NPTF	29,0	1,142	27,0	1,063	22,2	7/8	6,3	1/4
DQ68P0804	1/2"	1/4" NPTF	35,0	1,378	33,0	1,299	20,6	13/16	6,3	1/4
DQ68P0806		3/8" NPTF	30,0	1,181	28,0	1,102	20,6	13/16	9,5	3/8
DQ68P0808		1/2" NPTF	29,5	1,161	27,5	1,083	22,2	7/8	9,5	3/8
DQ68P0812		3/4" NPTF	32,5	1,280	30,5	1,201	27,0	1.1/16	9,5	3/8
DQ68P1006	5/8"	3/8" NPTF	36,0	1,417	34,0	1,339	23,8	15/16	9,5	3/8
DQ68P1008		1/2" NPTF	35,6	1,402	33,6	1,323	23,8	15/16	11,1	7/16
DQ68P1012		3/4" NPTF	33,5	1,319	31,5	1,240	27,0	1.1/16	11,1	7/16
DQ68P1208	3/4"	1/2" NPTF	41,5	1,634	39,5	1,555	27,0	1.1/16	14,3	9/16
DQ68P1212		3/4" NPTF	32,5	1,280	30,5	1,201	27,0	1.1/16	14,3	9/16

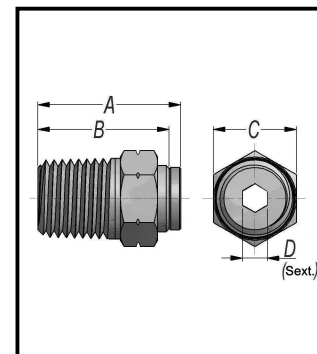




Modelo MDQ68P

Conector macho

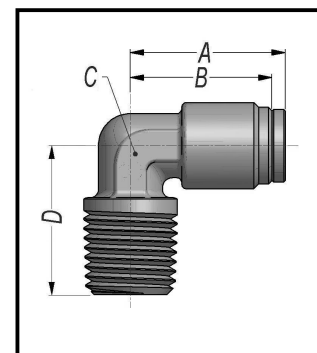
Código	Tubo D.E.	Rosca	A		B		C		D	
			(mm)	(pol)	(mm)	(pol)	(mm)	(pol)	(mm)	(pol)
MDQ68P4M508	4	M5x0.8	20,0	0,787	18,0	0,709	9,0	0,354	2,4	3/32
MDQ68P402RK		1/8" BSPT	20,0	0,787	18,0	0,709	11,0	0,433	2,4	3/32
MDQ68P404RK		1/4" BSPT	24,5	0,965	22,5	0,886	14,0	0,551	2,4	3/32
MDQ68P602RK	6	1/8" BSPT	23,7	0,933	21,7	0,854	11,0	0,433	4,8	3/16
MDQ68P604RK		1/4" BSPT	23,0	0,906	21,0	0,827	14,0	0,551	4,8	3/16
MDQ68P606RK		3/8" BSPT	22,0	0,866	20,0	0,787	18,0	0,709	4,8	3/16
MDQ68P608RK		1/2" BSPT	27,0	1,063	25,0	0,984	22,0	0,866	4,8	3/16
MDQ68P802RK	8	1/8" BSPT	28,0	1,102	26,0	1,024	14,0	0,551	4,8	3/16
MDQ68P804RK		1/4" BSPT	24,7	0,972	22,7	0,894	14,0	0,551	4,8	3/16
MDQ68P806RK		3/8" BSPT	24,0	0,945	22,0	0,866	18,0	0,709	4,8	3/16
MDQ68P1004RK	10	1/4" BSPT	29,5	1,161	27,5	1,083	17,0	0,669	7,9	5/16
MDQ68P1006RK		3/8" BSPT	25,5	1,004	23,5	0,925	18,0	0,709	7,9	5/16
MDQ68P1008RK	12	1/2" BSPT	28,5	1,122	26,5	1,043	22,0	0,866	6,3	1/4
MDQ68P1204RK		1/4" BSPT	35,0	1,378	33,0	1,299	19,0	0,748	6,3	1/4
MDQ68P1206RK		3/8" BSPT	28,0	1,102	26,0	1,024	19,0	0,748	9,5	3/8
MDQ68P1208RK	1/2" BSPT	28,5	1,122	26,5	1,043	22,0	0,866	9,5	3/8	



Modelo DQ69P

Cotovelo macho

Código	Tubo D.E.	Rosca	A		B		C		D	
			(mm)	(pol)	(mm)	(pol)	(mm)	(pol)	(mm)	(pol)
DQ69P0202	1/8"	1/8" NPTF	18,0	0,709	16,0	0,630	7,9	5/16	17,5	0,689
DQ69P5/3202	5/32"	1/8" NPTF	19,5	0,768	17,5	0,689	7,9	5/16	17,5	0,689
DQ69P0302	3/16"	1/8" NPTF	20,0	0,787	18,0	0,709	9,5	3/8	19,5	0,768
DQ69P0402	1/4"	1/8" NPTF	23,0	0,906	21,0	0,827	9,5	3/8	17,0	0,669
DQ69P0404		1/4" NPTF	23,0	0,906	21,0	0,827	9,5	3/8	22,0	0,866
DQ69P0406	5/16"	3/8" NPTF	23,0	0,906	21,0	0,827	12,7	1/2	25,5	1,004
DQ69P0502		1/8" NPTF	24,5	0,965	22,5	0,886	11,0	0,433	19,5	0,768
DQ69P0504		1/4" NPTF	24,5	0,965	22,5	0,886	12,7	1/2	24,0	0,945
DQ69P0602	3/8"	1/8" NPTF	24,5	0,965	22,5	0,886	12,7	1/2	20,0	0,787
DQ69P0604		1/4" NPTF	24,5	0,965	22,5	0,886	12,7	1/2	24,0	0,945
DQ69P0606		3/8" NPTF	24,5	0,965	22,5	0,886	12,7	1/2	25,5	1,004
DQ69P0608	1/2"	1/2" NPTF	24,5	0,965	22,5	0,886	17,5	11/16	31,0	1,220
DQ69P0804		1/4" NPTF	29,0	1,142	27,0	1,063	15,9	5/8	25,5	1,004
DQ69P0806		3/8" NPTF	29,0	1,142	27,0	1,063	15,9	5/8	25,0	0,984
DQ69P0808	5/8"	1/2" NPTF	29,0	1,142	27,0	1,063	17,5	11/16	31,0	1,220
DQ69P1006		3/8" NPTF	31,0	1,220	29,0	1,142	19,0	3/4	28,0	1,102
DQ69P1008		1/2" NPTF	31,0	1,220	29,0	1,142	19,0	3/4	33,0	1,299
DQ69P1208	3/4"	1/2" NPTF	33,0	1,299	31,0	1,220	25,4	1	36,0	1,417
DQ69P1212		3/4" NPTF	33,0	1,299	31,0	1,220	25,4	1	36,0	1,417

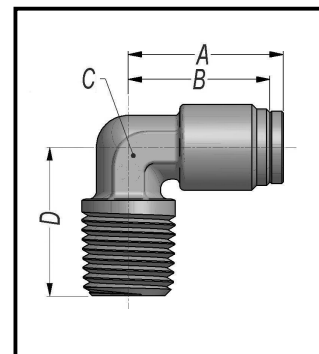




Modelo MDQ69P

Cotovelo macho

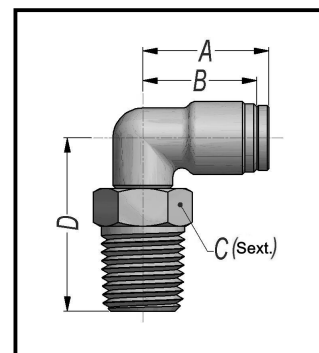
Código	Tubo D.E.	Rosca	A		B		C		D	
			(mm)	(pol)	(mm)	(pol)	(mm)	(pol)	(mm)	(pol)
MDQ69P402	4	1/8" NPTF	19,5	0,768	17,5	0,689	7,9	5/16	17,5	0,689
MDQ69P402RK		1/8" BSPT	19,5	0,768	17,5	0,689	7,9	5/16	17,5	0,689
MDQ69P602	6	1/8" NPTF	23,0	0,906	21,0	0,827	9,0	0,354	17,0	0,669
MDQ69P602RK		1/8" BSPT	23,0	0,906	21,0	0,827	9,0	0,354	17,0	0,669
MDQ69P604		1/4" NPTF	23,0	0,906	21,0	0,827	9,5	3/8	22,0	0,866
MDQ69P604RK		1/4" BSPT	23,0	0,906	21,0	0,827	9,5	3/8	22,0	0,866
MDQ69P606RK	6	3/8" BSPT	23,0	0,906	21,0	0,827	12,7	1/2	25,5	1,004
MDQ69P608RK		1/2" BSPT	23,0	0,906	21,0	0,827	17,5	11/16	31,0	1,220
MDQ69P802RK	8	1/8" BSPT	24,5	0,965	22,5	0,886	11,0	0,433	19,5	0,768
MDQ69P804RK		1/4" BSPT	24,5	0,965	22,5	0,886	11,0	0,433	22,0	0,866
MDQ69P806RK		3/8" BSPT	24,5	0,965	22,5	0,886	13,0	0,512	25,5	1,004
MDQ69P1002RK	10	1/8" BSPT	25,5	1,004	23,5	0,925	12,7	1/2	19,5	0,768
MDQ69P1004RK		1/4" BSPT	25,5	1,004	23,5	0,925	12,7	1/2	24,0	0,945
MDQ69P1006RK		3/8" BSPT	25,5	1,004	23,5	0,925	15,9	5/8	25,0	0,984
MDQ69P1008RK		1/2" BSPT	25,5	1,004	23,5	0,925	17,5	11/16	31,0	1,220
MDQ69P1204RK	12	1/4" BSPT	29,0	1,142	27,0	1,063	15,9	5/8	25,5	1,004
MDQ69P1206RK		3/8" BSPT	29,0	1,142	27,0	1,063	15,0	0,591	25,0	0,984
MDQ69P1208RK		1/2" BSPT	29,0	1,142	27,0	1,063	18,0	0,709	31,0	1,220



Modelo DQ69PS

Cotovelo macho orientável

Código	Tubo D.E.	Rosca	A		B		C		D	
			(mm)	(pol)	(mm)	(pol)	(mm)	(pol)	(mm)	(pol)
DQ69PS0202	1/8"	1/8" NPTF	18,0	0,709	16,0	0,630	11,1	7/16	23,0	0,906
DQ69PS5/3200	5/32"	10-32 UNF	17,5	0,689	15,5	0,610	9,5	3/8	24,0	0,945
DQ69PS5/3202		1/8" NPTF	21,0	0,827	19,0	0,748	11,1	7/16	23,0	0,906
DQ69PS5/3204	3/16"	1/4" NPTF	21,0	0,827	19,0	0,748	14,3	9/16	29,0	1,142
DQ69PS0302		1/8" NPTF	20,0	0,787	18,0	0,709	11,1	7/16	23,0	0,906
DQ69PS0304	1/4"	1/4" NPTF	20,0	0,787	18,0	0,709	14,3	9/16	29,0	1,142
DQ69PS0400		10-32 UNF	23,0	0,906	21,0	0,827	9,5	3/8	24,0	0,945
DQ69PS0402	1/4"	1/8" NPTF	23,0	0,906	21,0	0,827	11,1	7/16	23,0	0,906
DQ69PS0404		1/4" NPTF	23,0	0,906	21,0	0,827	14,3	9/16	29,0	1,142
DQ69PS0406		3/8" NPTF	23,0	0,906	21,0	0,827	17,5	11/16	29,5	1,161
DQ69PS0408		1/2" NPTF	23,0	0,906	21,0	0,827	22,2	7/8	38,5	1,516
DQ69PS0502	5/16"	1/8" NPTF	24,5	0,965	22,5	0,886	11,1	7/16	23,0	0,906
DQ69PS0602	3/8"	1/8" NPTF	24,5	0,965	22,5	0,886	11,1	7/16	25,0	0,984
DQ69PS0604		1/4" NPTF	24,5	0,965	22,5	0,886	14,3	9/16	31,0	1,220
DQ69PS0606		3/8" NPTF	24,5	0,965	22,5	0,886	17,5	11/16	30,5	1,201
DQ69PS0608		1/2" NPTF	24,5	0,965	22,5	0,886	22,2	7/8	35,5	1,398
DQ69PS0612	1/2"	3/4" NPTF	24,5	0,965	22,5	0,886	27,0	1.1/16	35,5	1,398
DQ69PS0804		1/4" NPTF	29,0	1,142	27,0	1,063	14,3	9/16	32,5	1,280
DQ69PS0806	1/2"	3/8" NPTF	29,0	1,142	27,0	1,063	17,5	11/16	32,5	1,280
DQ69PS0808		1/2" NPTF	29,0	1,142	27,0	1,063	22,2	7/8	37,5	1,476
DQ69PS1006	5/8"	3/8" NPTF	31,0	1,220	29,0	1,142	17,5	11/16	35,5	1,398
DQ69PS1008		1/2" NPTF	31,0	1,220	29,0	1,142	22,2	7/8	40,5	1,594
DQ69PS1012		3/4" NPTF	31,0	1,220	29,0	1,142	27,0	1.1/16	43,5	1,713
DQ69PS1208	3/4"	1/2" NPTF	33,0	1,299	31,0	1,220	22,2	7/8	42,0	1,654
DQ69PS1212		3/4" NPTF	33,0	1,299	31,0	1,220	27,0	1.1/16	43,5	1,713

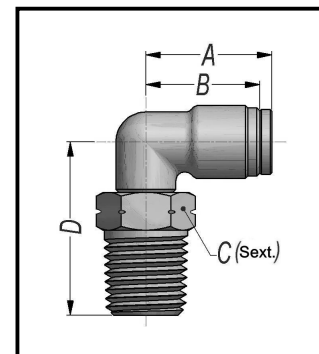




Modelo MDQ69PS

Cotovelo macho orientável

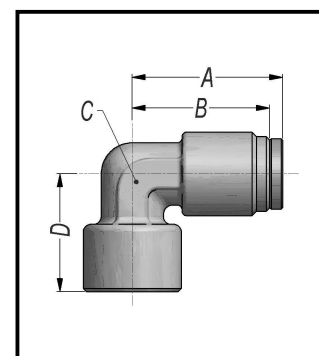
Código	Tubo D.E.	Rosca	A		B		C		D	
			(mm)	(pol)	(mm)	(pol)	(mm)	(pol)	(mm)	(pol)
MDQ69PS4M508	4	M5x0.8	19,5	0,768	17,5	0,689	7,9	5/16	20,5	0,807
MDQ69PS402RK		1/8" BSPT	19,5	0,768	17,5	0,689	11,0	0,433	23,0	0,906
MDQ69PS602RK	6	1/8" BSPT	23,0	0,906	21,0	0,827	11,0	0,433	23,0	0,906
MDQ69PS604RK		1/4" BSPT	23,0	0,906	21,0	0,827	14,0	0,551	29,0	1,142
MDQ69PS606RK		3/8" BSPT	23,0	0,906	21,0	0,827	15,9	11/16	29,0	1,142
MDQ69PS608RK	8	1/2" BSPT	23,0	0,906	21,0	0,827	22,0	0,866	34,0	1,339
MDQ69PS802RK		1/8" BSPT	24,5	0,965	22,5	0,886	11,0	0,433	25,0	0,984
MDQ69PS804RK		1/4" BSPT	24,5	0,965	22,5	0,886	14,0	0,551	31,0	1,220
MDQ69PS806RK	10	3/8" BSPT	24,5	0,965	22,5	0,886	15,9	11/16	31,0	1,220
MDQ69PS1002RK		1/8" BSPT	26,0	1,024	24,0	0,945	11,0	0,433	25,0	0,984
MDQ69PS1004RK		1/4" BSPT	26,0	1,024	24,0	0,945	14,0	0,551	31,0	1,220
MDQ69PS1006RK	12	3/8" BSPT	26,0	1,024	24,0	0,945	15,9	11/16	31,0	1,220
MDQ69PS1008RK		1/2" BSPT	26,0	1,024	24,0	0,945	22,0	0,866	34,0	1,339
MDQ69PS1204RK		1/4" BSPT	29,0	1,142	27,0	1,063	14,0	0,551	32,5	1,280
MDQ69PS1206RK	12	3/8" BSPT	29,0	1,142	27,0	1,063	15,9	11/16	32,5	1,280
MDQ69PS1208RK		1/2" BSPT	29,0	1,142	27,0	1,063	22,0	0,866	37,5	1,476



Modelo DQ70P

Cotovelo fêmea

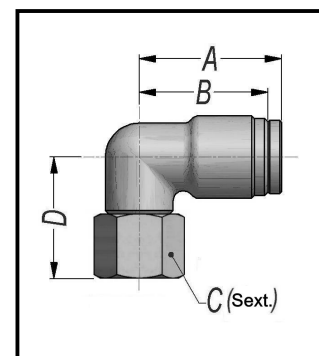
Código	Tubo D.E.	Rosca	A		B		C		D	
			(mm)	(pol)	(mm)	(pol)	(mm)	(pol)	(mm)	(pol)
DQ70P0202	1/8"	1/8" NPTF	17,5	0,689	15,5	0,610	7,9	5/16	17,5	0,689
DQ70P5/3202	5/32"	1/8" NPTF	19,5	0,768	17,5	0,689	7,9	5/16	17,5	0,689
DQ70P0402	1/4"	1/8" NPTF	23,0	0,906	21,0	0,827	9,5	3/8	18,5	0,728
DQ70P0404		1/4" NPTF	23,0	0,906	21,0	0,827	12,7	1/2	25,0	0,984
DQ70P0406		3/8" NPTF	23,0	0,906	21,0	0,827	12,7	1/2	25,5	1,004
DQ70P0602	3/8"	1/8" NPTF	24,5	0,965	22,5	0,886	12,7	1/2	25,0	0,984
DQ70P0604		1/4" NPTF	24,5	0,965	22,5	0,886	12,7	1/2	25,0	0,984
DQ70P0606		3/8" NPTF	24,5	0,965	22,5	0,886	15,9	11/16	31,0	1,220



Modelo DQ70PS

Cotovelo fêmea orientável

Código	Tubo D.E.	Rosca	A		B		C		D	
			(mm)	(pol)	(mm)	(pol)	(mm)	(pol)	(mm)	(pol)
DQ70PS0202	1/8"	1/8" NPTF	18,0	0,709	16,0	0,630	14,3	9/16	30,5	1,201
DQ70PS5/3202	5/32"	1/8" NPTF	21,0	0,827	19,0	0,748	14,3	9/16	24,0	0,945
DQ70PS0402	1/4"	1/8" NPTF	23,0	0,906	21,0	0,827	14,3	9/16	30,5	1,201
DQ70PS0404		1/4" NPTF	23,0	0,906	21,0	0,827	19,0	3/4	34,5	1,358
DQ70PS0406		3/8" NPTF	23,0	0,906	21,0	0,827	22,2	7/8	39,0	1,535
DQ70PS0604	3/8"	1/4" NPTF	24,5	0,965	22,5	0,886	19,0	3/4	36,0	1,417
DQ70PS0606		3/8" NPTF	24,5	0,965	22,5	0,886	22,2	7/8	40,0	1,575
DQ70PS0806	1/2"	3/8" NPTF	29,0	1,142	27,0	1,063	22,2	7/8	42,0	1,654

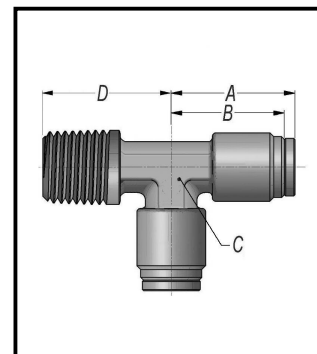




Modelo DQ71P

Tee macho lateral

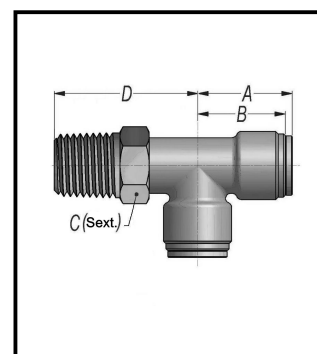
Código	Tubo D.E.	Rosca	A		B		C		D	
			(mm)	(pol)	(mm)	(pol)	(mm)	(pol)	(mm)	(pol)
DQ71P0202	1/8"	1/8" NPTF	18,0	0,709	16,0	0,630	7,9	5/16	17,5	0,689
DQ71P5/3202	5/32"	1/8" NPTF	19,5	0,768	17,5	0,689	7,9	5/16	17,5	0,689
DQ71P0302	3/16"	1/8" NPTF	19,5	0,768	17,5	0,689	9,5	3/8	17,0	0,669
DQ71P0402	1/4"	1/8" NPTF	23,0	0,906	21,0	0,827	9,5	3/8	17,0	0,669
DQ71P0404		1/4" NPTF	23,0	0,906	21,0	0,827	9,5	3/8	22,0	0,866
DQ71P0602	3/8"	1/8" NPTF	24,5	0,965	22,5	0,886	12,7	1/2	20,0	0,787
DQ71P0604		1/4" NPTF	24,5	0,965	22,5	0,886	12,7	1/2	24,0	0,945
DQ71P0606		3/8" NPTF	24,5	0,965	22,5	0,886	12,7	1/2	25,5	1,004
DQ71P0806	1/2"	3/8" NPTF	29,0	1,142	27,0	1,063	15,9	5/8	25,0	0,984
DQ71P0808		1/2" NPTF	29,0	1,142	27,0	1,063	15,9	5/8	30,0	1,181



Modelo DQ71PS

Tee macho lateral orientável

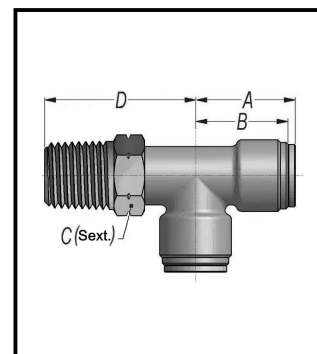
Código	Tubo D.E.	Rosca	A		B		C		D	
			(mm)	(pol)	(mm)	(pol)	(mm)	(pol)	(mm)	(pol)
DQ71PS0202	1/8"	1/8" NPTF	17,5	0,689	15,5	0,610	11,1	7/16	22,5	0,886
DQ71PS5/3200	5/32"	10-32 UNF	19,0	0,748	17,0	0,669	7,9	5/16	20,5	0,807
DQ71PS5/3202		1/8" NPTF	19,0	0,748	17,0	0,669	11,1	7/16	22,5	0,886
DQ71PS0302	3/16"	1/8" NPTF	19,0	0,748	17,0	0,669	11,1	7/16	22,5	0,886
DQ71PS0402	1/4"	1/8" NPTF	23,0	0,906	21,0	0,827	11,1	7/16	23,5	0,925
DQ71PS0404		1/4" NPTF	23,0	0,906	21,0	0,827	14,3	9/16	29,5	1,161
DQ71PS0502	5/16"	1/8" NPTF	24,5	0,965	22,5	0,886	11,1	7/16	25,0	0,984
DQ71PS0602	3/8"	1/8" NPTF	24,5	0,965	22,5	0,886	11,1	7/16	25,0	0,984
DQ71PS0604		1/4" NPTF	24,5	0,965	22,5	0,886	14,3	9/16	31,0	1,220
DQ71PS0606		3/8" NPTF	24,5	0,965	22,5	0,886	11,1	11/16	30,5	1,201
DQ71PS0608		1/2" NPTF	24,5	0,965	22,5	0,886	22,2	7/8	35,5	1,398
DQ71PS0806	1/2"	3/8" NPTF	29,0	1,142	27,0	1,063	11,1	11/16	32,5	1,280
DQ71PS0808		1/2" NPTF	29,0	1,142	27,0	1,063	22,2	7/8	37,5	1,476



Modelo MDQ71PS

Tee macho lateral orientável

Código	Tubo D.E.	Rosca	A		B		C		D	
			(mm)	(pol)	(mm)	(pol)	(mm)	(pol)	(mm)	(pol)
MDQ71PS602RK	6	1/8" BSPT	23,0	0,906	21,0	0,827	11,0	0,433	23,5	0,925
MDQ71PS804RK	8	1/8" BSPT	24,5	0,965	22,5	0,886	14,0	0,551	30,5	1,201
MDQ71PS1208RK	12	1/2" BSPT	29,0	1,142	27,0	1,063	22,0	0,866	37,5	1,476

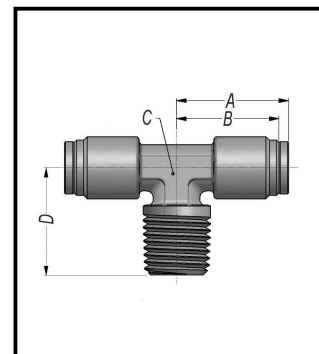




Modelo DQ72P

Tee macho central

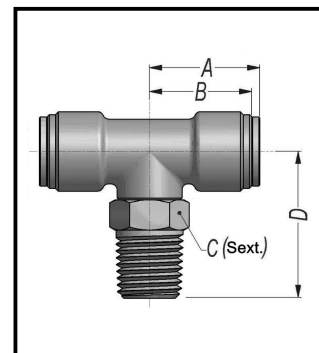
Código	Tubo D.E.	Rosca	A		B		C		D	
			(mm)	(pol)	(mm)	(pol)	(mm)	(pol)	(mm)	(pol)
DQ72P0202	1/8"	1/8" NPTF	18,0	0,709	16,0	0,630	7,9	5/16	17,5	0,689
DQ72P5/3202	5/32"	1/8" NPTF	19,5	0,768	17,5	0,689	7,9	5/16	17,5	0,689
DQ72P0302	3/16"	1/8" NPTF	22,5	0,886	20,5	0,807	9,5	3/8	17,0	0,669
DQ72P0402	1/4"	1/8" NPTF	23,0	0,906	21,0	0,827	9,5	3/8	17,0	0,669
DQ72P0404		1/4" NPTF	23,0	0,906	21,0	0,827	9,5	3/8	22,0	0,866
DQ72P0406		3/8" NPTF	23,0	0,906	21,0	0,827	12,7	1/2	25,5	1,004
DQ72P0602	3/8"	1/8" NPTF	24,5	0,965	22,5	0,886	12,7	1/2	20,0	0,787
DQ72P0604		1/4" NPTF	24,5	0,965	22,5	0,886	12,7	1/2	24,0	0,945
DQ72P0606		3/8" NPTF	24,5	0,965	22,5	0,886	12,7	1/2	25,5	1,004
DQ72P0804	1/2"	1/4" NPTF	29,0	1,142	27,0	1,063	15,9	5/8	25,5	1,004
DQ72P0806		3/8" NPTF	29,0	1,142	27,0	1,063	15,9	5/8	25,0	0,984
DQ72P0808		1/2" NPTF	29,0	1,142	27,0	1,063	15,9	5/8	31,0	1,220



Modelo DQ72PS

Tee macho central orientável

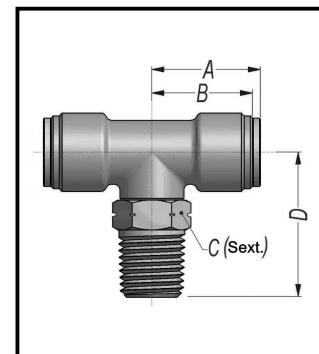
Código	Tubo D.E.	Rosca	A		B		C		D	
			(mm)	(pol)	(mm)	(pol)	(mm)	(pol)	(mm)	(pol)
DQ72PS0202	1/8"	1/8" NPTF	17,5	0,689	15,5	0,610	11,1	7/16	23,5	0,925
DQ72PS5/3200	5/32"	10-32 UNF	19,0	0,748	17,0	0,669	7,9	5/16	20,5	0,807
DQ72PS5/3202		1/8" NPTF	19,0	0,748	17,0	0,669	11,1	7/16	22,5	0,886
DQ72PS0400	1/4"	10-32 UNF	23,0	0,906	21,0	0,827	7,9	5/16	23,5	0,925
DQ72PS0402		1/8" NPTF	23,0	0,906	21,0	0,827	11,1	7/16	23,5	0,925
DQ72PS0404		1/4" NPTF	23,0	0,906	21,0	0,827	14,3	9/16	29,5	1,161
DQ72PS0406		3/8" NPTF	23,0	0,906	21,0	0,827	17,5	11/16	29,5	1,161
DQ72PS0602	3/8"	1/8" NPTF	24,5	0,965	22,5	0,886	11,1	7/16	25,0	0,984
DQ72PS0604		1/4" NPTF	24,5	0,965	22,5	0,886	14,3	9/16	31,0	1,220
DQ72PS0606		3/8" NPTF	24,5	0,965	22,5	0,886	17,5	11/16	30,5	1,201
DQ72PS0608		1/2" NPTF	24,5	0,965	22,5	0,886	22,2	7/8	35,5	1,398
DQ72PS0804	1/2"	1/4" NPTF	29,0	1,142	27,0	1,063	14,3	9/16	32,5	1,280
DQ72PS0806		3/8" NPTF	29,0	1,142	27,0	1,063	17,5	11/16	32,5	1,280
DQ72PS0808		1/2" NPTF	29,0	1,142	27,0	1,063	22,2	7/8	37,5	1,476



Modelo MDQ72PS

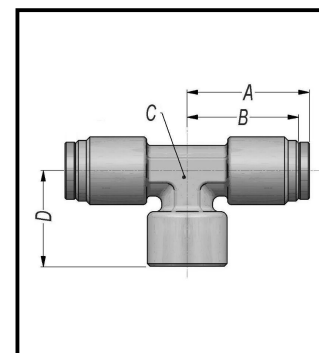
Tee macho central orientável

Código	Tubo D.E.	Rosca	A		B		C		D	
			(mm)	(pol)	(mm)	(pol)	(mm)	(pol)	(mm)	(pol)
MDQ72PS4M508	4	M5x0.8	22,5	0,886	20,5	0,807	9,5	3/8	23,0	0,906
MDQ72PS402RK		1/8" BSPT	22,5	0,886	20,5	0,807	17,5	11/16	29,0	1,142
MDQ72PS602RK	6	1/8" BSPT	23,0	0,906	21,0	0,827	11,0	0,433	23,0	0,906
MDQ72PS604RK		1/4" BSPT	23,0	0,906	21,0	0,827	14,0	0,551	29,5	1,161
MDQ72PS606RK		3/8" BSPT	23,0	0,906	21,0	0,827	17,5	11/16	29,0	1,142
MDQ72PS802RK	8	1/8" BSPT	26,0	1,024	24,0	0,945	11,0	0,433	24,5	0,965
MDQ72PS804RK		1/4" BSPT	26,0	1,024	24,0	0,945	14,0	0,551	31,0	1,220
MDQ72PS806RK		3/8" BSPT	26,0	1,024	24,0	0,945	17,5	11/16	31,0	1,220
MDQ72PS1002RK	10	1/8" BSPT	26,0	1,024	24,0	0,945	11,0	0,433	24,5	0,965
MDQ72PS1004RK		1/4" BSPT	26,0	1,024	24,0	0,945	14,0	0,551	31,0	1,220
MDQ72PS1006RK		3/8" BSPT	26,0	1,024	24,0	0,945	17,5	11/16	30,5	1,201
MDQ72PS1008RK		1/2" BSPT	26,0	1,024	24,0	0,945	22,0	0,866	35,5	1,398
MDQ72PS1204RK	12	1/4" BSPT	29,0	1,142	27,0	1,063	14,0	0,551	32,5	1,280
MDQ72PS1206RK		3/8" BSPT	29,0	1,142	27,0	1,063	17,5	11/16	32,5	1,280
MDQ72PS1208RK		1/2" BSPT	29,0	1,142	27,0	1,063	22,0	0,866	37,5	1,476


Modelo DQ77P

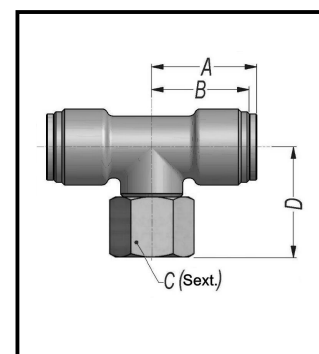
Tee fêmea central

Código	Tubo D.E.	Rosca	A		B		C		D	
			(mm)	(pol)	(mm)	(pol)	(mm)	(pol)	(mm)	(pol)
DQ77P0802	1/2"	1/8" NPTF	29,0	1,142	27,0	1,063	15,9	5/8	25,0	0,984


Modelo DQ77PS

Tee fêmea central orientável

Código	Tubo D.E.	Rosca	A		B		C		D	
			(mm)	(pol)	(mm)	(pol)	(mm)	(pol)	(mm)	(pol)
DQ77PS0402	1/4"	1/8" NPTF	23,0	0,906	21,0	0,827	9,5	3/8	25,0	0,984

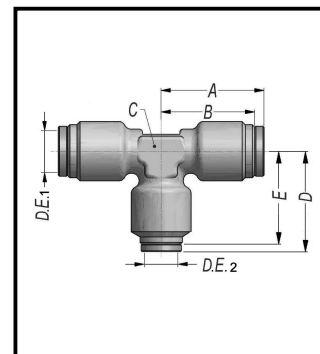




Modelo DQ79P

Tee redutor central

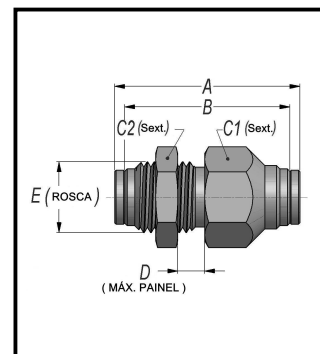
Código	Tubo D.E.1	Tubo D.E.2	A		B		C		D		E	
			(mm)	(pol)	(mm)	(pol)	(mm)	(pol)	(mm)	(pol)	(mm)	(pol)
DQ79P0604	3/8"	1/4"	24,5	0,965	22,5	0,886	12,7	1/2	23,0	0,906	21,0	0,827



Modelo DQ82P / MDQ82P

União bulkhead

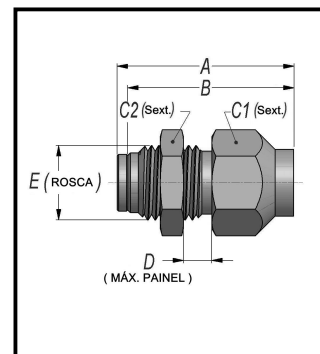
Código	Tubo D.E.	A		B		C1	C2	D		E ROSCA UNF
		(mm)	(pol)	(mm)	(pol)	(pol)	(pol)	(mm)	(pol)	
DQ82P02	1/8"	29,0	1,142	25,0	0,984	5/8	9/16	8,0	0,315	7/16-20
DQ82P5/32	5/32"	29,0	1,142	25,0	0,984	5/8	9/16	8,0	0,315	7/16-20
DQ82P03	3/16"	36,0	1,417	32,0	1,260	5/8	5/8	7,0	0,276	1/2-20
DQ82P04	1/4"	41,0	1,614	37,0	1,457	11/16	11/16	8,0	0,315	9/16-18
DQ82P06	3/8"	42,5	1,673	38,5	1,516	13/16	13/16	12,5	0,492	11/16-20
DQ82P08	1/2"	46,5	1,831	42,5	1,673	1	1	14,0	0,551	7/8-18
DQ82P10	5/8"	47,6	1,874	43,6	1,717	1.1/8	1.1/8	14,0	0,551	1-18
MDQ82P4	4	36,0	1,417	32,0	1,260	5/8	14,0 mm	8,0	0,315	7/16-20
MDQ82P6	6	41,0	1,614	37,0	1,457	17,0 mm	17,0 mm	8,0	0,315	9/16-18
MDQ82P8	8	46,5	1,831	42,5	1,673	20,0 mm	20,0 mm	12,5	0,492	5/8-18
MDQ82P10	10	46,5	1,831	42,5	1,673	13/16	13/16	12,5	0,492	11/16-20
MDQ82P12	12	46,5	1,831	42,5	1,673	1	1	14,0	0,551	7/8-18



Modelo DQ86P

Conector fêmea bulkhead

Código	Tubo D.E.	Rosca	A		B		C1	C2	D		E ROSCA UNF
			(mm)	(pol)	(mm)	(pol)	(pol)	(pol)	(mm)	(pol)	
DQ86P0402	1/4"	1/8" NPTF	32,0	1,260	30,0	1,181	11/16	11/16	8,0	0,315	9/16-18
DQ86P0404		1/4" NPTF	38,0	1,496	36,0	1,417	3/4	11/16	8,0	0,315	9/16-18
DQ86P0604	3/8"	1/4" NPTF	39,0	1,535	37,0	1,457	13/16	13/16	12,0	0,472	11/16-20

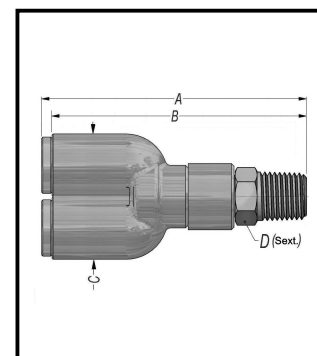




Modelo DQ88P

Conector macho em "Y"

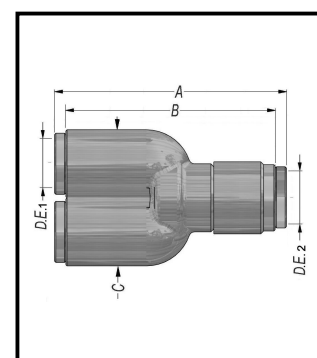
Código	Tubo D.E.	Rosca	A		B		C		D	
			(mm)	(pol)	(mm)	(pol)	(mm)	(pol)	(mm)	(pol)
DQ88P5/3202	5/32"	1/8" NPTF	40,5	1,594	36,5	1,437	20,0	0,787	11,1	7/16
DQ88P5/3204		1/4" NPTF	46,5	1,831	42,5	1,673	20,0	0,787	14,3	9/16
DQ88P0402	1/4"	1/8" NPTF	43,5	1,713	39,5	1,555	24,0	0,945	11,1	7/16
DQ88P0404		1/4" NPTF	49,5	1,949	45,5	1,791	24,0	0,945	14,3	9/16



Modelo DQ89P

Conector união em "Y"

Código	Tubo D.E.1	Tubo D.E.2	A		B		C	
			(mm)	(pol)	(mm)	(pol)	(mm)	(pol)
DQ89P5/325/32	5/32"	5/32"	35,5	1,398	31,5	1,240	20,0	0,787
DQ89P5/3204		1/4"	41,5	1,634	37,5	1,476	20,0	0,787
DQ89P0402	1/4"	1/8"	35,5	1,398	31,5	1,240	24,0	0,945
DQ89P045/32		5/32"	37,5	1,476	33,5	1,319	24,0	0,945
DQ89P0404		1/4"	39,5	1,555	35,5	1,398	24,0	0,945
DQ89P0406		3/8"	44,0	1,732	40,0	1,575	24,0	0,945



Para obter maiores informações sobre nossos produtos , visite o site www.detroit.ind.br
ou envie um e-mail para aplicacao@detroit.ind.br



Detroit Plásticos e Metais S/A

Av. Antônio Piranga , 2788 - CEP 09942-000
Diadema – SP – Brasil
Tel. (11) 4360-6700 - Fax. (11) 4075-1717
www.detroit.ind.br - contato@detroit.ind.br