



CONEXÕES

PUSH-IN "ASP"



PUSH-IN® ASP

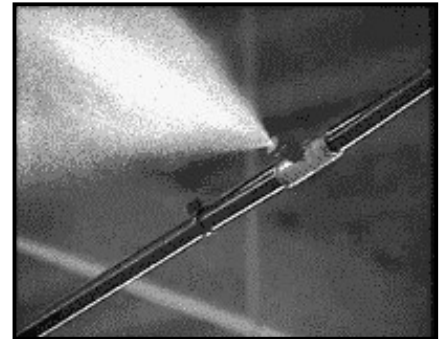
A linha de conexões Push-in® série ASP tipo aspersão foi desenvolvida para utilização com tubos termoplásticos para alta pressão em sistemas de resfriamento ambiental por névoa evaporativa. Este inovador sistema de redução de temperatura, 100% ecológico, utiliza água comum pulverizada, sob alta pressão, através de bicos especiais ultrafinos, criando uma névoa composta de bilhões de micro-gotículas de água (10-15 microns), reduzindo a temperatura ambiente em 10°C.

Oferece economia de tempo na instalação e manutenção, devido à praticidade da montagem e desmontagem do tubo. Permite economia de até 75% em relação ao tempo de montagem de conexões tipo compressão standard. As conexões Push-in® ASP não requerem o uso de ferramentas para montagem e desmontagem do tubo. São indicadas para instalações onde é importante montagem, desmontagem e remontagem rápida.

As conexões tipo união e os tampões apresentam rosca 10-24UNC-2B permitindo montagem com qualquer tipo de bico micro aspersor. Sob consulta, também poderão ser produzidas com rosca 12-24 UNC-2B.

Todos os modelos das conexões Push-in® série "P" estão também disponíveis na versão Push-in® ASP, sob consulta prévia à Detroit. Basta acrescentar o sufixo "ASP" ao final do código do produto, por exemplo DQ65P06ASP (Cotovelo união da série Push-in® para aspersão, diâmetro externo do tubo 3/8").

As conexões Push-in® Aspersão são aplicadas em estufas, granjas, viveiros, eventos ao ar livre, galpões, indústrias, tendas para eventos, hotéis, residências, supermercados, parques de diversão, etc.



Informações técnicas

- Fluido: Água
- Pressão máxima de trabalho: 800 psig (55 bar)
- Temperatura de trabalho: -23 °C a 93 °C (-10 °F a 200 °F)

Materiais

As conexões Push-in® ASP estão disponíveis em latão. Todas as conexões com perfis retos são usinadas a partir de barras trefiladas. Perfis angulares tais como tees e cotovelos, a partir de corpos forjados. Os materiais para sua fabricação estão a seguir apresentados.

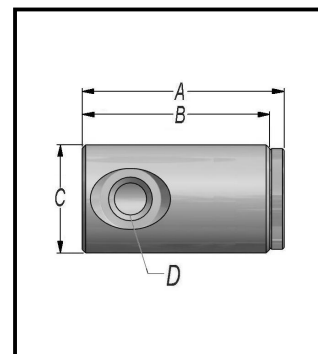
- Corpo (perfis retos): Barras trefiladas de latão com alívio de tensões internas ASTM B-16 C36000 (SAE CA360)
- Corpo (perfis angulares): Latão forjado ASTM B-283 C37700 (SAE CA377)
- Luvas: Barras trefiladas de latão com alívio de tensões internas ASTM B-16 C36000 (SAE CA360)
- O-Rings: Buna-N 70 Dureza Shore A



Modelo 82900EC

Tampão para aspersão

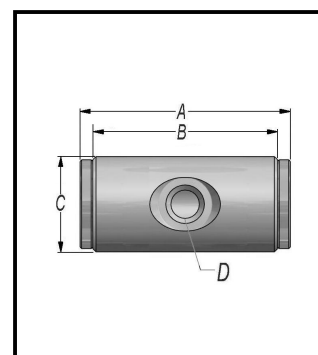
Código	Tubo D.E.	A		B		C		D Rosca UNC-2B
		(mm)	(pol)	(mm)	(pol)	(mm)	(pol)	
82900EC	3/8"	28,0	1,102	26,0	1,024	15,0	0,591	10-24



Modelo 92800E-Y

União reta para aspersão

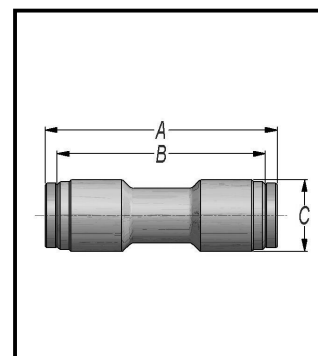
Código	Tubo D.E.	A		B		C		D Rosca UNC-2B
		(mm)	(pol)	(mm)	(pol)	(mm)	(pol)	
92800E-Y	3/8"	42,5	1,673	38,5	1,516	15,0	0,591	10-24



Modelo DQ62P-ASP

União reta

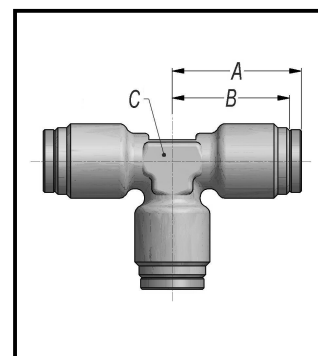
Código	Tubo D.E.	A		B		C	
		(mm)	(pol)	(mm)	(pol)	(mm)	(pol)
DQ62P06ASP	3/8"	42,5	1,673	38,5	1,516	15,0	0,591



Modelo DQ64P-ASP

Tee união

Código	Tubo D.E.	A		B		C	
		(mm)	(pol)	(mm)	(pol)	(mm)	(pol)
DQ64P06ASP	3/8"	24,5	0,965	22,5	0,886	12,7	1/2

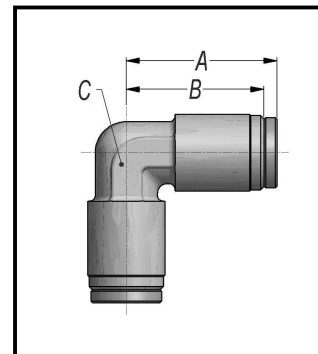




Modelo DQ65P-ASP

Cotovelo união

Código	Tubo D.E.	A		B		C	
		(mm)	(pol)	(mm)	(pol)	(mm)	(pol)
DQ65P06ASP	3/8"	24,5	0,965	22,5	0,886	12,7	1/2



Para obter maiores informações sobre nossos produtos , visite o site www.detroit.ind.br
ou envie um e-mail para aplicacao@detroit.ind.br



Detroit Plásticos e Metais S/A

Av. Antônio Piranga , 2788 - CEP 09942-000
Diadema – SP – Brasil
Tel. (11) 4360-6700 - Fax. (11) 4075-1717
www.detroit.ind.br - contato@detroit.ind.br