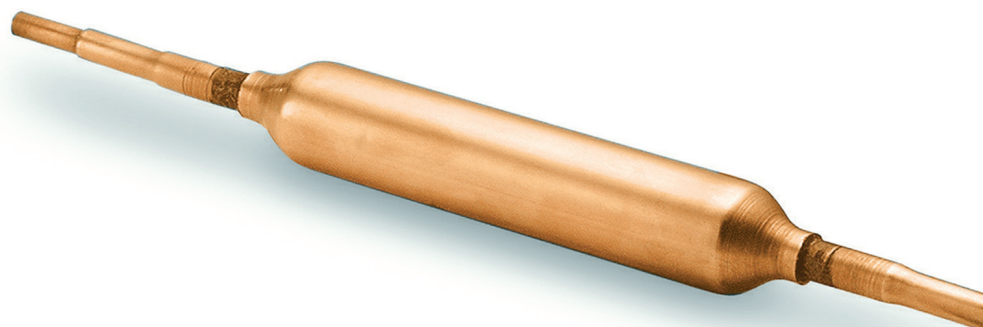




aerospace
climate control
electromechanical
filtration
fluid & gas handling
hydraulics
pneumatics
process control
sealing & shielding



Filtro de Cobre

Catálogo 201VPC-1 - Abril 2009



ENGINEERING YOUR SUCCESS.

Filtro Secador de Cobre para Linha de Líquido

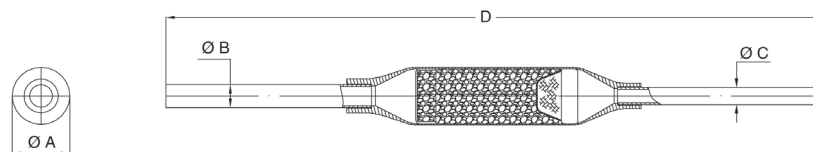
Características Técnicas

Utilização	É utilizado em unidades herméticas e abertas: refrigeradores, freezers, post-mix, sorveterias, bebedouros e balcões com capacidade de 1/8 a 2,0 HP
Funcionamento	O filtro secador de cobre retém partículas em uma única passagem e remove substâncias nocivas como água e ácidos, garantindo uma secagem do líquido refrigerante e a limpeza do sistema
Construção	Construindo um tubo de cobre com repuxo semi-esférico que evita turbulência e reduz a perda de carga. Tela de entrada tipo defletora em aço perfurado cobreado, que garante uma distribuição uniforme do líquido refrigerante através do Molecular Sieves com alta resistência mecânica, evitando a formação de pó, com alto poder de adsorção de água.
Instalação	O filtro é fechado com tampas plásticas ou pontas soldadas. Só abrir na hora da instalação

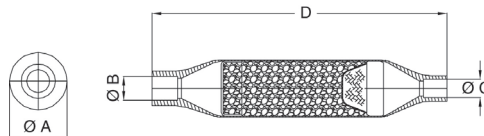


Filtro de Cobre de 5/8", 3/4" e 1"

Desenho 1



Desenho 2



Filtro de Cobre de 5/8"

Modelo	Referência	Desenho	ØA	ØB	ØC	D	Molecular	Capilar
F.S.C. 5/8" Universal com Pontas	P260111	1	5/8"	1/4"	3/16"	182	5,5	N
F.S.C. 5/8" Universal Metafrio	P260112	2	5/8"	1/4"	Capilar	115	10	N
F.S.C. 5/8" Universal Capilar PL	P260113	1	5/8"	1/4"	3/16"	182	5,5	S

Filtro de Cobre de 3/4"

Modelo	Referência	Desenho	ØA	ØB	ØC	D	Molecular	Capilar
Filtro Secador - 3/4" sem Capilar	P206101	1	3/4"	1/4"	3/16"	184	5	N
Filtro FCM com Capilar - PL 3/4	P206103	1	3/4"	1/4"	3/16"	184	5	S
Filtro Secador - 3/4" Metafrio	P207103	2	3/4"	1/4"	Capilar	120	12	N
Filtro Simples - 3/4" sem Rabicho	P204100	1	3/4"	1/4"	3/16"	170	N	N
Filtro Simples - 3/4" com Rabicho	P204102	1	3/4"	1/4"	3/16"	170	N	S

Filtro de Cobre de 1"

Modelo	Referência	Desenho	ØA	ØB	ØC	D	Molecular	Capilar
F.S.C. 1" Faustão	P204103	1	1"	1/4"	3/16"	178	N	N
Filtro Secador - 1"x12g Metafrio	P207104	2	1"	1/4"	Capilar	101	8	N
Filtro Molecular GE 1"	P207105	1	1"	1/4" *	3/16"	201	12	S
Filtro - 1" x 12g IPL Novo	P207109	1	1"	1/4"	3/16"	232	8	S

* Ponta dobrada reduzida de 5/16" para 1/4".

Filtro Secador de Cobre para Ar-Condicionado

Características Técnicas

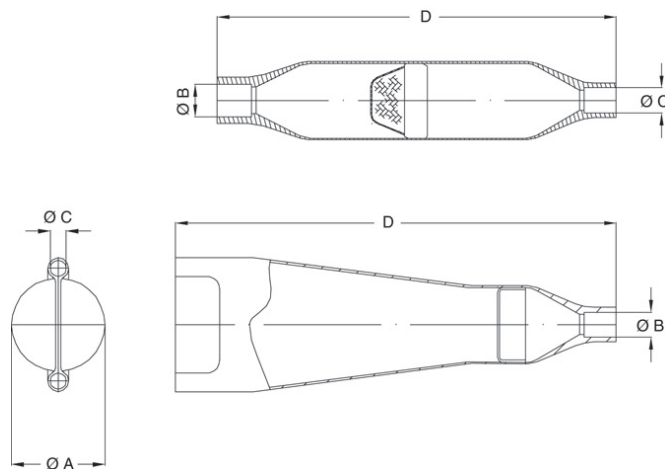
Funcionamento	São Utilizados para reter partículas de 90 microns em uma única passagem, o que garante um circuito completamente limpo
Construção	Construídos em tubo de cobre sem costura, com repuxo semi-esférico que evita a turbulência e reduz a perda de carga, a tela filtrante em bronze fosforoso
Instalação	Os filtros para ar-condicionado são instalados na linha de líquido e podem ser encontrados com uma ou mais entradas e saídas, de acordo com a necessidade da instalação, os mesmos sofrem tratamento superficial resistente à corrosão



Descrição Geral

Os filtros para ar-condicionado Parker têm o seu uso muito difundido nos diversos tipos de aparelhos de janela, além de serem de grande utilidade em manutenção e assistência técnica.

Dimensões



Modelo	Referência	ØA	ØB	ØC	D
Filtro Ar-condicionado 70 1E x 1S 3/8 x 5/32	P215102	3/4"	3/8"	5/32"	70
Filtro Ar-condicionado 90 1E x 1S-3/8 x 5/32	P215103	3/4"	3/8"	5/32"	90
Filtro Ar-condicionado 70 1E x 2S 3/8 x 1/8	P215104	3/4"	3/8"	1/8"	70
Filtro Ar-condicionado 90 1E x 2S 3/8 x 1/8	P215105	3/4"	3/8"	1/8"	90
Filtro Ar-condicionado 90 1E x 3S 3/8 x 1/8	P215107	3/4"	3/8"	1/8"	90

Parker Hannifin

Localidades

Divisão Aeroespacial

Estrada Municipal Joel de Paula, 900
Distrito Eugênio de Mello
12247-004 São José dos Campos, SP
Tel.: 12 4009-3500
Fax: 12 4009-3608

Divisão Automação

Divisão Climatização e Controles Industriais

Divisão Fluid Connectors

Divisão Instrumentação

Av. Lucas Nogueira Garcez, 2181
Esperança - Caixa Postal 148
12325-900 Jacareí, SP
Tel.: 12 3954-5100
Fax: 12 3954-5262

Divisão Filtros

Estrada Municipal Joel de Paula, 900
Distrito Eugênio de Mello
12247-004 São José dos Campos, SP
Tel.: 12 4009-3500
Fax: 12 4009-3519

Divisão Hidráulica

Av. Frederico Ritter, 1100
Distrito Industrial
94930-000 - Cachoeirinha, RS
Tel.: 51 3470-9144
Fax: 51 3470-6909

Divisão Seals

Rodovia Anhanguera Km 25,3
Perus
05276-977 - São Paulo, SP
Tel.: 11 3915-8500
Fax: 11 3915-8516

Catálogo 201VPC-1 Filtro de Cobre - 04/09 - 1000pçs

Parker Hannifin Ind. e Com. Ltda.
Divisão Refrigeração
Via Anhanguera, Km 25,5
05276-977 - São Paulo - SP, Brasil
fone 11 3915 8500
fax 11 3915 8578
www.parker.com



Distribuidor Autorizado Parker