



Manual de O'Ring

*Catálogo 5700 BR
Maio 1997*





PRECAUÇÕES

FALHA OU SELEÇÃO IMPRÓPRIA OU USO IMPRÓPRIO DESTES PRODUTOS E/OU SISTEMAS AQUI DESCRITOS OU ITENS RELACIONADOS PODEM CAUSAR MORTE, DANOS PESSOAIS E DANOS À PROPRIEDADE.

Este documento e outras informações da Parker Hannifin, suas subsidiárias e distribuidores autorizados fornecem opções de produto e/ou sistema para maiores investigações pelos usuários com experiência técnica. É importante que se analisem todos os aspectos de sua aplicação e revejam-se as informações referentes ao produto ou sistema no catálogo do produto. Devido à grande variedade de condições de operação e aplicação para estes produtos ou sistemas, o usuário, através de sua própria análise e testes, é única e exclusivamente responsável por fazer a seleção final dos produtos e sistemas, e certificar-se de que todos os requisitos de desempenho, segurança e precaução da aplicação estejam satisfeitos.

Os produtos aqui descritos, incluindo mas não limitando-se a, características do produto, especificações, projetos, disponibilidade e preço, estão sujeitos a alteração pela Parker Hannifin e suas subsidiárias em qualquer tempo, sem prévio aviso.

Parker Hannifin Ind. Com. Ltda.

Divisão Seal
Rodovia Anhanguera, Km 25,3
05276-000 São Paulo, SP
Tel.: (011) 847-1222
Fax.: (011) 847-0817
<http://www.parker.com.br>

Quaisquer dúvidas e/ou correções necessárias a este manual deverão ser dirigidas ao Departamento de Engenharia de Produtos da Divisão Seal.

Copyright © 1997 - Parker Hannifin Ind. e Com. Ltda. - Divisão Seal

O'Ring Parker.....Eficientes, Vedação Confiável

História do O'Ring

Em termos de desenvolvimento humano em coisas da mecânica, o O'Ring é um desenvolvimento relativamente recente. Em meados do século XVIII, O'Rings de ferro fundido foram usados como vedantes em cilindros a vapor. Mais tarde, no mesmo século, foi patenteado o uso de um O'Ring resiliente em uma torneira.

Neste caso, foi especificado um canal excepcionalmente longo, devendo o O'Ring rolar durante o movimento entre as partes.

O desenvolvimento do O'Ring como nós o conhecemos hoje, foi feito por NIELS A. CHRISTENSEN, que obteve patentes nos E.U.A. e Canadá para certas aplicações. O descobrimento da borracha nitrílica sintética (Buna- N) foi uma importante contribuição para o desenvolvimento posterior do O'Ring. Por volta de 1940, tornou-se urgente a necessidade de produção maciça para atender o esforço de guerra, o que demandava estandardização, economia e melhoramentos nos produtos e métodos de produção existentes.

Foi nesta oportunidade que iniciou-se uma grande expansão no uso de O'Rings. Hoje o O'Ring é provavelmente o mais versátil dispositivo de vedação conhecido. Ele oferece uma série de vantagens sobre outros métodos de vedação numa grande variedade de aplicações.

Os O'Rings permitem hoje a fabricação de produtos que permaneceriam nos sonhos dos projetistas, caso eles não existissem.

Introdução

Esta literatura foi preparada para proporcionar aos projetistas e desenhistas um manual de informações básicas sobre os O'Rings Parker.

Para os iniciantes nos projetos com O'Rings, recomenda-se ler previamente as seções introdutórias, a fim de familiarizarem-se com os princípios básicos das vedações com O'Rings, seu uso e suas limitações.

Para aqueles já habituados com a tecnologia de vedações, este manual servirá como um referencial para dimensões de alojamento, especificações de compostos e lista de medidas dos O'Rings Parker.

Índice

Definição do O'Ring	2
O'Ring - Vedante	4
Controle de Qualidade	4
Parbak	5
Elastômero	6
Elastômeros Básicos	10
Compostos Standard e Não Standard	12
Compatibilidade com os Fluidos	17
Classes de Contração - Tabela	36
Considerações para Projetos	77
Extrusão	80
Dimensões de Alojamento	81
Falhas dos O'Rings	89
Medidas dos O'Rings Parker	94

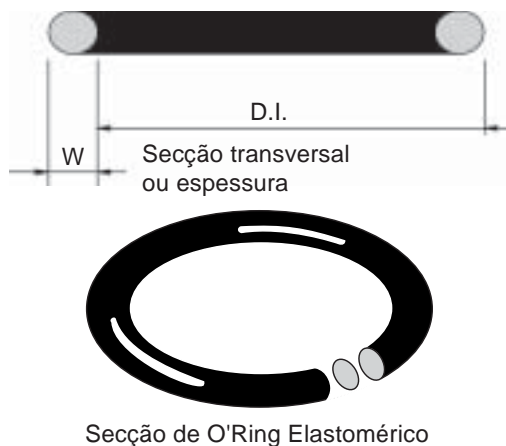
O'Rings - Definição

Para os não familiarizados com a tecnologia da vedação, preparamos esta pequena seção para ajudá-los a compreender os princípios básicos de projeto e as muitas funções de vedação, que podem ser obtidas dos O'Rings quando eles forem adequadamente especificados e instalados.

O que é um O'Ring?

Um O'Ring é um objeto toroidal, geralmente feito de elastômero, embora alguns materiais tais como plástico e metais sejam algumas vezes utilizados. Nesta literatura nos dedicaremos exclusivamente a O'Rings elastoméricos com propósito de vedação.

Geometria do O'Ring

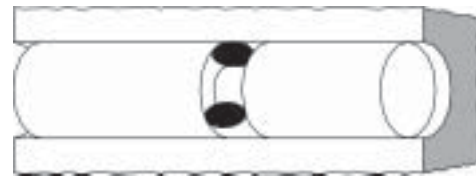


Secção de O'Ring Elastomérico

Princípios Básicos da Vedação com O'Rings

A vedação com O'Ring é um meio de fechar a passagem e prevenir uma indesejável perda ou transferência de fluido.

A clássica vedação com O'Rings consiste de dois elementos, o próprio O'Ring e o adequado alojamento ou canal para confinar o material elastomérico. A ilustração abaixo mostra uma típica vedação com O'Ring.



Toda a operação com fluidos caracteriza-se pela ausência, perda ou transferência do mesmo. A prevenção dessa perda ou transferência pode ser obtida de diversos modos: ligando, soldando ou confinando-se um material macio entre as duas superfícies. Este último método, descreve o princípio do projeto em que se baseia a operação de vedação com O'Rings.

Função do O'Ring

O elastômero é confinado no alojamento, e forçado a moldar-se e preencher as irregularidades da superfície das partes e qualquer folga existente, criando dessa maneira entre as partes a condição de "folga zero", promovendo o efetivo bloqueio do fluido. A carga que força o O'Ring a amoldar-se é fornecida mecanicamente pelo "aperto" gerado pelo desenho apropriado do alojamento e do material selecionado, e pela pressão do sistema transmitida pelo próprio fluido ao elemento de vedação.

De fato, podemos dizer que a vedação com O'Rings é "pressurizada", de modo que quanto maior a pressão do sistema, mais efetiva será a vedação, até que os limites físicos do elastômero sejam excedidos, e o O'Ring comece a ser extrudado através da folga entre as partes. Esta condição pode entretanto ser evitada pelo projeto adequado do alojamento, seleção de material, e pelo uso de Parbaks.

Vedação com O'Rings em Aplicações Estáticas e Dinâmicas

As vedações com O'Rings geralmente são divididas em dois grupos :

Vedações Estáticas, nas quais não existe movimento relativo entre as superfícies.

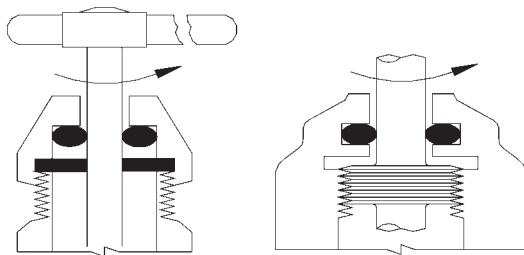
Vedações Dinâmicas, que devem funcionar entre peças cujas superfícies têm movimento relativo entre si, tal como a vedação de pistões de cilindros hidráulicos.

Dos dois tipos, a vedação dinâmica é a mais difícil, e requer seleção de material e projeto mais cuidadoso. O tipo mais comum de equipamento utilizando O'Rings como vedantes em aplicações dinâmicas, são os de movimento recíproco como os cilindros hidráulicos e peças similares.

Outras Vedações Comuns feitas com O'Rings

Além das vedações de movimento recíproco, existem outros tipos de movimento, nos quais um O'Ring pode ser utilizado. Por exemplo :

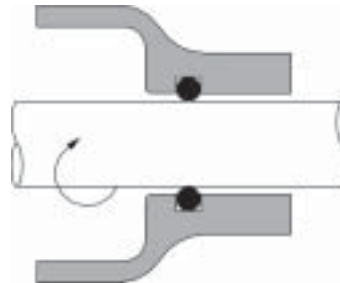
Vedações Oscilantes, nas quais a peça interna ou externa do conjunto move-se descrevendo um arco em relação à outra, girando uma das partes em relação ao O'Ring.



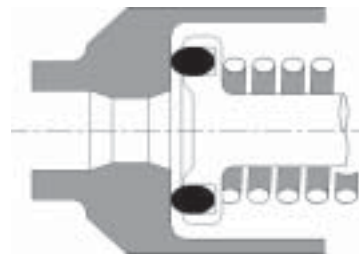
Vedação Oscilante

Vedações Rotativas, são aquelas nas quais o elemento interno ou o externo do conjunto gira em relação ao outro numa única direção.

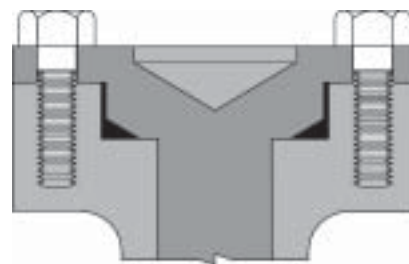
Em alguns casos pode haver reversão no sentido da rotação. Caso o movimento se dê em arcos múltiplos e breves, poderão ser usados os parâmetros indicados para vedações oscilantes para efeito das considerações gerais de projeto. Note que a dimensão do alojamento previne a rotação do anel.



Vedações de Face, são aquelas que utilizam um O'Ring pressionando-o contra a face de contato de outra parte para fechar a passagem do fluido.



Vedações por Esmagamento, são uma variação da vedação de face, na qual o O'Ring é literalmente esmagado num espaço com dimensões diferentes do alojamento normal. Embora ofereça uma vedação eficiente, o O'Ring deve ser trocado sempre que o conjunto seja aberto.



O'Ring - Vedante

Vedações Pneumáticas, podem ser feitas como qualquer das descritas anteriormente, porém, recebem uma classificação diferente, pois vedam gases ou vapor, e não líquidos.

Nestas aplicações outros fatores de projeto, tais como lubrificação adequada (para vedações dinâmicas), aumento de temperatura devido à compressão de gases e permeabilidade do elemento vedante, devem ser considerados.

Vedações de Vácuo, também pode ser um dos tipos especiais (exceto pneumática) e são classificadas separadamente devido a considerações especiais de projeto e ao inusual requisito de baixo vazamento dos sistemas de vácuo.

Limitações no Uso de O'Rings

Muito embora os O'Rings ofereçam uma confiável e econômica solução para os problemas de vedação hidráulica, eles não são a solução para todos os problemas de vedação. Existem certas limitações de uso, entre elas a alta temperatura, atrito em alta velocidade, furos de admissão de óleo dos cilindros sobre os quais o vedante deva passar e folgas muito grandes. Os O'Rings entretanto, podem ser considerados para todos os projetos de vedação com exceção dos seguintes:

- 1. Velocidade de rotação acima de 500 m/minuto.**
- 2. Ambiente (tipo de fluido e temperatura) incompatível com os elastômeros disponíveis.**
- 3. Insuficiência de espaço disponível para sua colocação.**

Dado o acima, e com razoável cuidado na sua instalação, o O'Ring Parker desempenhará o trabalho para o qual tenha sido projetado. Se você tiver problemas com aplicações específicas, entre em contato com a Parker Hannifin Ind. e Com. Ltda - Divisão Seal pelo telefone 847-1222 Ramal 312 que nossos técnicos estarão à sua disposição para dar-lhe toda a assistência.

Controle de Qualidade

A qualidade assegurada Parker é alvo de toda nossa atenção.

A Parker para merecer a reputação que tem hoje como fabricante de produtos de qualidade, percorreu um duro caminho e anos de atenção que permitiram detalhar e implantar um rígido Controle de Qualidade, que garante o cumprimento das especificações de nossos clien-

tes. O programa de controle de qualidade Parker, fundamenta-se em seis estágios mestres abaixo relacionados, que ocorrem durante o processo de fabricação:

- 1. Matérias Primas**
- 2. CIB (veja abaixo)**
- 3. Composto**
- 4. Pré formas**
- 5. Ferramentais**
- 6. Moldagem**
- 7. Peças Acabadas**

Controle de Identificação de Batch

Outra exclusividade Parker é o Controle de Identificação de Batch (lotes fechados de composto formulado) ou CIB. Este sistema interno de Qualidade Assegurada desenvolvido pela Parker, permite a completa identificação das características físicas dos O'Rings fornecidos em qualquer tempo do seu ciclo de vida. Este serviço está à sua disposição livre de qualquer ônus para os clientes da Parker, e permite conhecer as propriedades físicas de um lote de O'Rings Parker à partir do lote de composto do qual foram fabricados. O sistema inclui informações sobre:

- . Dureza
- . Carga de Ruptura
- . Alongamento
- . Peso Específico

Com o fornecimento de O'Rings com a numeração CIB (se necessário solicite em seu pedido) a Parker coloca à sua disposição os valores de teste do lote de anéis adquiridos, o que lhe ajudará a manter a qualidade de seu produto. Esta é mais uma razão para especificar O'Rings Parker.

Como especificar e pedir O'Rings Parker

Quando você compra um O'Ring, o fabricante precisa saber o diâmetro interno (DI), a seção transversal (W) e o composto (formulação do elastômero) do qual ele deva ser feito.

Essas três informações são suficientes para descrever o O'Ring completamente. Alternativamente você pode descobrir o número Parker do anel que atenda ao DI e à seção (W) desejada e especificar esse número seguido do número do composto Parker.

Exemplo: 2-010 N 3000-70B.

A Parker tem três séries de medidas de O'Rings disponíveis, a 2, 3, 6. A relação de medidas da série 2, 3 e 6 você encontra nas páginas de 36 à 76 deste manual, e os números dos compostos Parker estão listados nas páginas de 12 à 16.

Parbaks® Parker para Alta Pressão ou Aplicações com Fuga de Tolerâncias

Os Parbak® Parker série 8-XXX N 3006-90B são dispositivos únicos de anti-extrusão, feitos de borracha de alta dureza. Eles são usados para reduzir a folga diametral do lado de baixa pressão da vedação com O'Rings. Um O'Ring e um Parbak® combinados vedarão pressões muito mais altas que um O'Ring sozinho.

Os Parbak® Parker, são estanques por diversas razões. O Parbak® é moldado em um círculo contínuo, e pode ser facilmente esticado para montagem. Devido a não serem cortados ou separados, eles não marcam ou cortam o O'Ring. O Parbak® é uniforme tanto em dimensões quanto em material. Eles auxiliam promovendo a boa lubrificação do O'Ring, e são disponíveis para uso com os anéis da série 2-XXX, com exceção dos anéis 2-001, 2-002 e 2-003.

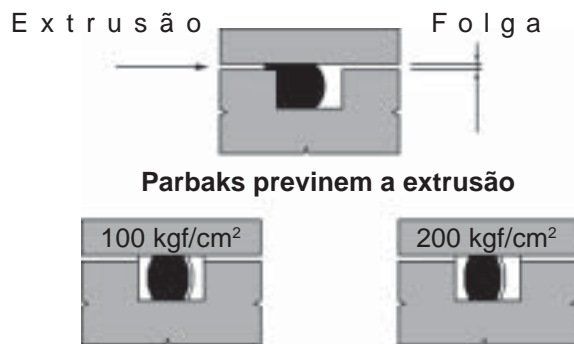
Especifique o mesmo número da série 8-XXX que o do anel da série 2-XXX que deverá ser usado. Os Parbaks® standard da série 8-XXX N 3006-90B são compatíveis para aplicações numa faixa de temperatura de -34 °C até +130 °C.

Outras formulações podem ser oferecidas para aplicações especiais.

Sugestões para Parbaks®

1. Sempre que possível use dois Parbaks®, um de cada lado do O'Ring.
2. Se apenas um Parbak® for utilizado, faça-o de modo que o O'Ring fique entre ele e a zona de pressão.
3. O Parbak® pode ser instalado com a face côncava tanto contra o O'Ring como contra a parede do canal.
4. Os Parbaks® Parker não entrarão em colapso nem falharão se forem usados em alojamentos apropriados.
5. Use a dimensão dos alojamentos indicada nas páginas 81 e 84.

O'Ring Extrusão



Elastômeros

Antes de iniciarmos uma breve visão sobre os elastômeros e suas propriedades, faz-se necessário compreendermos os termos “borracha”, “elastômero” e “composto” e como eles serão usados neste manual.

Borracha

Até a pouco tempo, quando todas as borrachas eram de origem natural, e as sintéticas começaram a ser exploradas, tornou-se prática normal referir-se aos materiais com propriedades físicas similares às da borracha natural, como borrachas ou borrachas sintéticas. Desde então na indústria estendeu-se o uso desse termo borracha, incluindo-se nele todas as borrachas sintéticas e também a natural. Neste manual o termo borracha se referirá a qualquer material que tenha propriedades físicas semelhantes à borracha natural. Em outras palavras, ele será usado sinonimamente a “elastômero”.

Elastômero

Mais formalmente um elastômero é um material que pode ser, ou tendo sido transformado para um estado exibindo pouca deformação plástica, recupera-se rápida e quase completamente de uma força externa deformante, uma vez esta eliminada. Tal material, antes de transformações é chamado matéria prima ou borracha crua.

Quando o alto polímero é convertido (sem a adição de plastificantes ou outros diluentes), pelos meios apropriados a um estado essencialmente não plástico, e testado à temperatura ambiente (15 a 32°C), ele deve atender os seguintes requisitos para ser chamado de elastômero:

- 1. Não deve romper quando esticado a aproximadamente 100% .**
- 2. Após esticado a 100% e mantido assim por 5 minutos quando relaxado, deve retornar ao seu comprimento original com variação não superior a 10%.**

Composto

É uma mistura a base de polímeros e outros produtos que formam a borracha terminada. Mais precisamente, composto é uma mistura específica de ingredientes para atender a determinadas características requeridas para otimizar a performance do produto em serviço específico. A base da formulação do composto é a seleção do tipo de polímero, e para tanto existem aproximadamente uma dúzia de tipos diferentes entre os quais se

pode escolher.

Ao elastômero, o formulador pode adicionar agentes reforçantes tais como: “negro de fumo”, agentes de cura ou vulcanizadores, como o enxofre; ativadores, plastificantes; aceleradores; antioxidantes; anti-ozonantes; etc... até que o elastômero fique na medida de um composto para vedação com suas características próprias.

Uma vez que o formulador tem à sua disposição centenas de ingredientes de composição, parece razoável visualizar dois, três ou mesmo centenas de compostos, que tendo o mesmo elastômero básico, exibem performances diferentes no produto final - “o vedante”. Os termos composto e elastômero são também em geral usados sinonimamente. Esse uso normalmente refere-se a tipos ou classes particulares de materiais tais como: compostos nitrílicos, elastômeros butílicos, etc...

Sempre que neste manual um composto específico estiver em discussão, estaremos nos referindo a uma mistura de ingredientes que inclui um ou mais elastômeros básicos, com suas características individuais próprias.

Características Físicas e Químicas

Complementando a discussão sobre elastômeros, é necessário falarmos sobre suas características Físicas e Químicas. Isso se faz necessário para termos um quadro claro de como elas se combinam e entram na seleção do composto do vedante.

Resistência ao Fluido

Conforme usado neste manual, o termo fluido refere-se à substância retida pelo vedante. Ela pode ser um líquido ou uma mistura, pode ainda incluir pós ou sólidos, os quais podem perfeitamente estar presentes nos problemas de vedação.

O efeito químico da substância a ser vedada no composto, é de primordial importância. O composto não deve ser afetado de modo a alterar suas características de funcionamento, ou a razoável expectativa da vida útil da vedação. Ou seja, a excessiva deterioração do vedante deve ser evitada.

A tendência normal é de ser esquecido este aspecto. Parece lógico assumir que qualquer efeito adverso pode ser detectado pela observação de mudanças nas propriedades físicas do composto após prolongado contato com o fluido.

Admite-se que boas indicações de deterioração do composto são: excessivo inchamento ou perda de volume, grande variação na dureza, sensível mudança na tensão de ruptura ou no alongamento.

A literatura nos diz que esses fatores são acelerados em muitos casos pela temperatura. Embora isso possa

ser inteiramente correto para muitos vedantes, vedações estáticas freqüentemente continuam funcionando bem por muito tempo, apesar dos O'Rings apresentarem inchamento.

Assim sendo, não devemos precipitar-nos e julgar um composto somente pela mudança de volume e diminuição de suas propriedades físicas após imersão no fluido.

Alongamento

Normalmente um O'Ring não deve permanecer esticado mais do que 5% do seu DI após instalado. No caso de anéis muito pequenos, eventualmente, esta regra pode ser desprezada sem que isso acarrete grandes problemas.

Alongamentos de mais de 5% provocam a rápida deterioração de certos compostos, tais como os com base de NBR (nitrílica) e SBR (estireno butadieno), principalmente nas aplicações com temperaturas próximas do seu limite de uso.

Outros elastômeros, principalmente aqueles menos sensíveis ao fenômeno da oxidação parecem apresentar menos problemas nessas condições.

Finalmente, o alongamento excessivo causará uma diminuição na medida da seção transversal do O'Ring, que poderá resultar em vazamento. Dois fatores contribuem para essa situação, primeiro porque o alongamento não altera o volume do O'Ring, de modo que o aumento do diâmetro necessariamente resulta na diminuição da seção transversal, e segundo, porque o O'Ring instalado esticado, sofre achatamento e ovalização da seção transversal, o que interferirá diretamente no aperto projetado.

Dureza

Na indústria de vedações, o durômetro Shore A é o instrumento usado para determinar a dureza dos compostos de borracha. Ele consiste basicamente em um apalpador ou "pé" pressurizador, ligado a uma mola calibrada, a qual força o apalpador a estender-se até que a amostra de borracha em teste permita, e de uma escala indicadora na qual se faz a leitura de dureza. O durômetro Shore A é calibrado para leitura de 100 pontos quando pressionado firmemente sobre uma placa de vidro. (O durômetro Shore D pode ser usado para certos materiais com alto módulo).

Num consenso, a resistência à pressão pode ser chamada "viscosidade" do composto. Quanto menor o número da escala, menor será a sua resistência à pressão, entretanto, o material se amoldará mais facilmente à rugosidade das peças, fator importante nas vedações de baixa pressão. Inversamente, uma dureza alta indica grande resistência a acomodação do material.

Voltando a ilustração do O'Ring (pág. 2) é notório que uma dureza alta reduzirá a tendência do O'Ring de ser forçado (extrudado) através da estreita folga atrás do canal. Assim a extrusão pode normalmente ser prevenida com o uso de um composto de maior dureza. A dureza de um vedante tem papel importante nas aplicações dinâmicas devido à fricção envolvida. O atrito inicial (rompimento da inércia), é menor com baixas durezas e maior com durezas altas para um mesmo alojamento.

Porém, o atrito dinâmico (após o rompimento da inércia) será menor com durezas altas.

Em outras palavras, o coeficiente de atrito é menor com durezas altas, mas um mesmo aperto causa cargas específicas mais altas nos O'Rings de dureza maior, o que resulta em alto atrito inicial de trabalho.

Nas aplicações dinâmicas, compostos com dureza 90 shore A ou mais, freqüentemente permitem a passagem de algumas gotas de fluido a cada ciclo. Por esse motivo normalmente considera-se que compostos com dureza 85 shore A sejam o limite de especificação para vedações dinâmicas.

Nas superfícies mais rugosas, compostos com dureza mais baixa vedam melhor, devido a uma maior facilidade de penetração e preenchimento da rugosidade da peça, porém, eles têm tendência de serem mais suscetíveis à abrasão, desgaste e extrusão. Por esse motivo os vedantes fabricados com compostos de dureza 70 e 80 Shore A, são os mais indicados, pois têm comportamento satisfatório na maioria das aplicações.

Normalmente os compostos são especificados com variação de 10 pontos na dureza, devido a que especificam-se as tolerâncias de variações de ± 5 pontos. Isto se deve ao fato de que pequenas diferenças nas matérias primas e nas técnicas de processo, somadas às diferenças de leitura dos durômetros, desaconselham a especificação de tolerâncias menores.

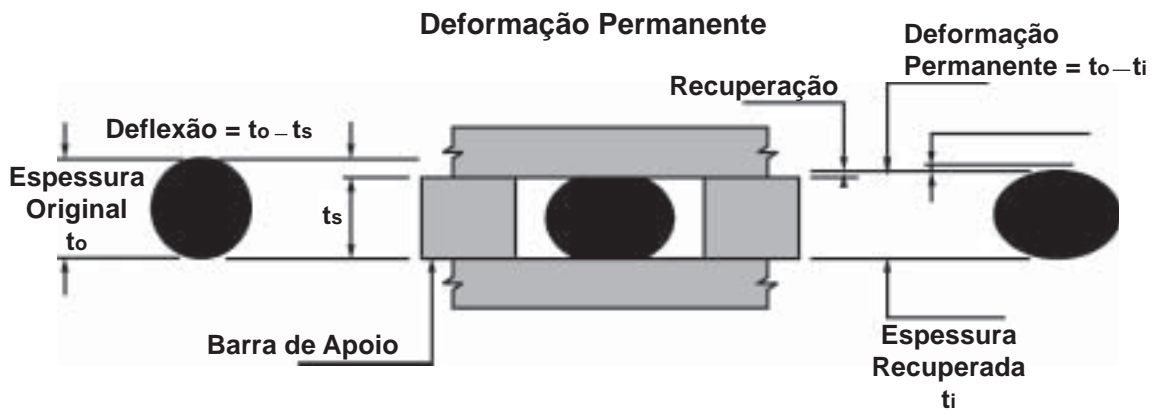
Elastômeros

Deformação Permanente

A deformação permanente é geralmente determinada em ar, e reflete o percentual de deflexão que o elastômero deixa de recuperar após haver sido mantido comprimido por um determinado tempo, e a uma determinada temperatura. Assim sendo, o percentual "0" indica que não houve perda enquanto o percentual "100" indica que a perda foi total, e que o vedante nessa situação está apenas tocando as faces das partes sem exercer qualquer pressão de contato. Embora seja desejável ter-se baixa deformação permanente, sob o

ponto de vista do projeto não se trata de fator tão crítico quanto parece à primeira vista, devido às variações presentes em serviços efetivos.

O balanceamento de todas as propriedades exigidas do composto na aplicação, é que deve preocupar o projetista na sua especificação, a fim de otimizar a performance da vedação. Um vedante poderá continuar a vedar após sofrer 100% de deformação, e a pressão do sistema será mantida, se a linha de vedação não for rompida por movimento que desfaça o contato com o fluido, que conforme mencionado anteriormente, compensará a perda pela deformação permanente.



Exemplo: $t_o = 0.200$ $t_s = 0.150$ $t_i = 0.190$

ASTM normalmente pede uma deflexão de 25% para t_o

Deformação permanente (como percentual da deflexão original)

$$C = \frac{t_o - t_i}{t_o - t_s} \times 100$$

$$C = \frac{0.200 - 0.190}{0.200 - 0.150} = \frac{0.010}{0.050} \times 100 = 20\% \text{ Deformação permanente}$$

Aperto ou Deflexão

A deflexão da seção e a tendência do anel de voltar ao seu formato original é afinal o que faz com que o O'Ring vede. Obviamente este é o fator de maior importância no projeto de vedações com O'Rings. Nas vedações com a maioria dos elastômeros um aperto máximo de 30% é o recomendado. Apertos maiores tendem a acelerar o processo de fadiga do material, principalmente com temperaturas elevadas.

Apertos maiores somente serão tolerados quando os limites de trabalho do composto não estiverem próximos das condições presentes na aplicação. O aperto mínimo para todos os O'Rings deverá ser 0,18 mm (.007"), pois apertos muito pequenos, permitem a quase todos os elastômeros atingirem 100% de deformação permanente. Essa condição não é tolerada na maioria das aplicações, exceto aquelas pneumáticas que usam o sistema flutuante.

Elastômeros para Aplicações Especiais

Falaremos agora de aplicações que requerem atenção especial, embora, nestas aplicações recomenda-se entrar em contato com o representante da Parker, ou dirigir sua consulta aos nossos técnicos que lhe apresentarão sugestões específicas.

Ácidos

Certas condições de meio, principalmente temperatura e concentração, podem afetar drasticamente a resistência de um composto em presença de ácidos.

Entretanto, alguns compostos à base de fluorcarbono conservam suas propriedades iniciais, e se comportam bem em condições com ácidos fortes e temperatura ambiente.

Compostos à base de EPDM (Etileno Propileno) são muitas vezes usados em aplicações com soluções ácidas diluídas e temperaturas altas. Estes compostos normalmente combinam boa resistência aos ácidos com excelente performance em presença de água.

De qualquer maneira é sempre aconselhável testar previamente compostos que devam trabalhar com ácidos e temperaturas elevadas.

Contração

Todos os compostos elastoméricos contraem-se durante o processo de vulcanização. Assim é que as peças acabadas são menores que a cavidade do molde na qual foram produzidas. Muitos compostos têm índices de contração idênticos, de modo que as peças produzidas com eles num mesmo molde têm dimensões idênticas.

Outros compostos contraem mais, ou menos, de modo que as peças produzidas em ferramentais standard, a partir de compostos diferentes, apresentam variações dimensionais. Os diversos compostos disponíveis produzidos pela Parker, foram agrupados em classes de acordo com seus índices de contração, de modo a podermos apresentar uma tabela com as diferentes medidas dos O'Rings produzidos com esses compostos. A listagem das classes de contração dos diversos compostos, é dada na última coluna das listas de compostos nas páginas 12 a 16 e as tabelas das medidas e tolerâncias dos anéis em cada classe, são encontradas nas páginas 36 a 76 deste manual.

Resistência à Água e Vapor

Após um longo período de imersão em água, a maioria dos compostos para O'Rings apresenta um inchamento significativo. Nas vedações estáticas este fenômeno não causa problemas, pois o O'Ring não causará vazamento, devendo somente ser substituído numa eventual desmontagem do equipamento.

Nas aplicações dinâmicas o inchamento poderá causar um aumento intolerável de atrito. Nas aplicações com água e vapor com temperaturas acima de 150 °C, recomenda-se selecionar compostos à base de EPDM (Etileno Propileno), que normalmente têm bom comportamento nessas condições.

A Parker tem compostos desenvolvidos para essas aplicações com excelentes resultados obtidos.

Elastômeros Básicos dos O'Rings

A seguir damos uma breve descrição dos elastômeros básicos mais comuns na fabricação dos O'Rings.

Existem obviamente muitos outros elastômeros especiais, para os quais a Parker tem formulações prontas. Entretanto, os aqui listados atendem de 90 à 95% das necessidades de uso e fabricação de O'Rings.

Nitrílica (Buna N) ou "NBR"

Devido a sua excelente resistência aos derivados de petróleo e a possibilidade de ser formulada para trabalho numa faixa de temperatura de - 54 à + 121°C, a Borracha Nitrílica é a mais utilizada nas aplicações industriais da atualidade.

Muitas das normas militares para lubrificantes e combustíveis, especificam esse material como elastômero básico. Convém ressaltar entretanto que para conseguir-se uma melhor performance do composto em baixas temperaturas, quase sempre se faz necessário sacrificar suas características de resistência a óleos e combustíveis a alta temperatura.

Os compostos Nitrílicos são superiores à maioria dos compostos no tocante à deformação permanente, resistência à abrasão e rasgamento.

Inerentemente eles não possuem boa resistência ao Ozônio, Luz Solar e intempéries, muito embora a Parker em suas formulações tenha melhorado muito estas deficiências em alguns compostos.

Recomenda-se o uso de Borracha Nitrílica para:

- . Vedações em geral;
- . Óleos e Fluidos à base de Petróleo;
- . Água;
- . Graxas e Óleos de Silicone;
- . Lubrificantes à base de Di-Ester (MIL - L - 7808);
- . Fluidos à base de Etileno Glicol (Hydrolubs).

Poliacrílico ou "ACM"

Este material é resistente aos óleos e combustíveis de Petróleo. É também inerte ao ataque do Ozônio, Oxidação e Luz Solar, combinando com resistência ao trincamento.

Compostos feitos com base neste polímero são usados em serviço contínuo com óleo quente. Trabalha com temperaturas na faixa de -18 à +177°C e sua resistência ao ar quente é ligeiramente superior à das borrachas Nitrílicas, mas o alongamento, a deformação permanente e a resistência à água são inferiores a de muitos outros polímeros.

O grande uso de O'Rings fabricados em Poliacrílico está na indústria automobilística, fabricantes de transmissões automáticas, caixas de direção, e direções hidráulicas, usando fluidos do tipo ATF (Automatic Transmission Fluid).

Fluorcarbono (Viton® Du'Pont) ou "FKM"

O elastômero de fluorcarbono, foi introduzido em meados da década de 50. Desde então seu uso tem crescido constantemente na indústria da vedação onde ocupa lugar de grande importância.

Devido ao largo espectro de sua compatibilidade química e gama de temperatura de trabalho, o fluorcarbono é o mais significativo elastômero desenvolvido na história recente.

Considera-se que ele trabalha em temperaturas que variam de -29 à +204°C, mas ele pode ser exposto a temperaturas de até +316°C por curto espaço de tempo. Em vedações estáticas ele tem sido utilizado em temperaturas de - 55°C.

Nos desenvolvimentos têm melhorado tremendamente as características de deformação permanente deste utilíssimo material. Compostos de Fluorcarbono são utilizados em automóveis, aviões, e outros equipamentos onde se requer a máxima resistência a qualquer deterioração por fluidos.

Recomenda-se o uso de fluorcarbono para:

- . Óleos de Petróleo;
- . Lubrificantes de Di-Ester (MIL-L-7807, MIL-L-6085);
- . Graxas e Fluidos de Silicone;
- . Hidrocarbonetos Halogenados (Tetracloroeto de Carbono, Tricloroetileno);
- . Alguns fluidos à base de Éster-Fosfato;
- . Ácidos.

Policloropreno (Neoprene® Du'Pont) ou "CR"

O também chamado somente cloropreno pode ser formulado para trabalhar a temperaturas de -54 à +150°C. Muitos elastômeros são resistentes à deterioração pelo óleo de petróleo ou pelo oxigênio, o cloropreno é excepcional pela sua resistência a ambos. Este aspecto combinado com a gama de temperaturas de trabalho a que ele resiste e seu baixo custo, fazem desse elastômero uma excelente opção no projeto de vedações.

Este elastômero também é especialmente indicado para vedações que trabalhem em contato com água salgada.

Recomenda-se o uso de Cloropreno para:

- . Fluidos Refrigerantes (Freons, Amônia);
- . Óleos de Petróleo com alto ponto de Anilina;
- . Ácidos brandos ;

. Lubrificantes de Ester-silicato.

Estireno Butadieno (Buna S) ou "SBR"

Foi uma das primeiras borrachas sintéticas desenvolvidas, e por isso mesmo se procurou dar-lhe a mesma característica da borracha natural, tendo portanto propriedades semelhantes à borracha de seringueira.

Uma de suas principais características é a excelente resistência à abrasão e alta temperatura, porém já está praticamente em desuso para produtos de vedação, ficando restrito seu uso a algumas aplicações em freios automotivos.

Etileno Propileno ou "EPDM"

Embora a introdução do Etileno Propileno na indústria da borracha seja relativamente recente (1961), sua aceitação no mundo das vedações foi um sucesso devido a sua excelente resistência ao Skydrol e outros fluidos hidráulicos do tipo Ester-Fosfato.

Mais recentemente, vem sendo empregado em larga escala na indústria automotiva como um substituto melhorado ao Estireno Butadieno nas aplicações em freios automotivos.

O Etileno Propileno trabalha numa faixa de temperatura de -54 à +150°C e por isso mesmo também é indicado para aplicações em geradores de vapor.

Recomenda-se o uso de Etileno Propileno para:

- . **Fluidos hidráulicos à base de Ester-Fosfato (Skydrol, Fyrquel, Paydraul);**
- . **Vapor;**
- . **Água;**
- . **Óleos e Graxas de Silicone;**
- . **Ácidos diluídos;**
- . **Álcalis diluídos;**
- . **Cetonas;**
- . **Álcool;**
- . **Fluido de freio automotivo.**

Silicone ou "SI"

Os silicones são um grupo de materiais elastoméricos obtidos do Silício, Oxigênio, Hidrogênio e Carbono.

Os silicones tem características pobres de tensão de ruptura, alongamento e resistência à abrasão e rasgamento.

A Parker desenvolveu compostos com excelente resistência a temperaturas elevadas e ótima deformação permanente.

Compostos com boa característica de alongamento foram desenvolvidos, porém, seu alongamento não se compara ao de outros compostos de borrachas sintéticas. O silicone mantém-se flexível a temperaturas de -114°C e resiste em altas temperaturas de até +232°C em serviços contínuos. Em períodos curtos, ele tem

sido usado em temperaturas de até + 370°C.

O silicone não é recomendado para uso em aplicações dinâmicas devido a sua pobre resistência à ruptura, abrasão e alto coeficiente de atrito.

Fluorsilicone ou "FSI"

Partindo-se do mesmo conceito que gerou o silicone, mais modernamente obteve-se o fluorsilicone, conseguindo-se ligar moléculas de fluor à cadeia do silicone. Este avanço foi preciso, devido à necessidade de se melhorar a resistência química do silicone.

O resultado foi uma melhora acentuada no parâmetro de inchamento em combustíveis, o que vem garantindo o emprego deste material em componentes de tubulação de condução de combustível e de injeção eletrônica na indústria automobilística.

Compostos dos O'Rings Parker

Compostos "Standard"

A tabela abaixo relaciona os compostos "Standard" dos O'Rings Parker.

A referência do composto está na primeira coluna e para receber o anel O'Ring correto é preciso referir-se ao código do anel e à referência do composto.

Exemplo: 2-010 N 3000-70B

Solicitando um O'ring com a referência acima, você receberá um anel com $DI = 6,07 \pm 0,13$ mm e $W = 1,78 \pm 0,08$ mm de seção transversal, fabricado no composto N 3000 - 70 B que é um composto de borracha nitrílica com dureza 70 ± 5 Shore A.

Composto Parker	Polímero Básico	Dureza Shore "A"	Resistência à temperatura em serviço	Designação ASTM D 2000 ou SAE J 200	Aplicação / uso recomendado e especificação	Classe de contração
C 3002-70B	Policloropreno (CR)	70 ± 5	-42 à +120°C máx. +148°C	M3BC 710 A14 B14 EO14 EO34.	Freon 12, água salgada, óleos minerais, Ozônio.	AN
E 3293-80B	Etileno Propileno (EPDM)	80 ± 5	-56 à +120°C máx. +204°C	M2AA 810 A13 F17 EA14.	Ester-fosfatados, vapor, ar, água, ácidos diluídos e alcalinos.	AN
N 3000-70B	Nitrílica (NBR)	70 ± 5	-34 à +120°C máx. + 135°C	M2BG 714 B14 B34 EO14 EO34 EF11 EF21 EA14.	Óleos minerais, fluidos hidráulicos, ar, gasolina, Freon 11. SAE 120R, classe 1.	AN
N 3006-90B	Nitrílica (NBR)	90 ± 5	-34 à +120°C máx. + 135°C	M7BG 910 B14 EO14 EO34 EF11 EF21 EA14.	Óleos minerais, fluidos hidráulicos, gasolina e ar. Grande resistência à extrusão.	- 1
S 3018-70B	Silicone (Si ou MVQ)	70 ± 5	-54 à +232°C máx. + 260°C	M3GE 705 A19 B37 EO16 EO36 F19 G11 EA14.	Ar e gases, aplicação estática unicamente.	AN
V 3247-75B	Fluorcarbono (FKM) Viton DuPont®	75 ± 5	-26 à +204°C máx. + 260°C	M2HK 810 A1-10 B37 B38 EF31 F15 EO78 Z1(75+/-5 ShA) Z2(Marrom)	Óleos a alta temperatura, solventes aromáticos, serviço químico.	+ 4

Compostos não "Standard"

Além dos compostos "Standard" listados na tabela anterior, existem outros compostos Parker desenvolvidos para

atender aplicações especiais que podem ser fornecidos quando necessário, alguns dos quais vão listados abaixo:

Composto Parker	Polímero Básico	Dureza Shore "A"	Resistência à temperatura em serviço	Designação ASTM D 2000 ou SAE J 200	Aplicação / uso recomendado e especificação	Classe de contração
A 3208-70B	Poliacrílico (ACM)	70 ± 5	-17 à +150°C	M3DH 710 A26 B16 EO16 EO36 F13.	Óleos tipo ATF para Transmissões e Direções Hidráulicas	+1
A 3220-80B	Poliacrílico (ACM)	80 ± 5	-17 à +150°C	M3DH 810 A26 B16 EO16 EO36 F13.	Óleos tipo ATF para Transmissões e Direções Hidráulicas, alta pressão.	+1
A 3291-75B	Poliacrílico (ACM)	75 ± 5	-17 à +150°C	M3DH 808 A26 B16 EO16 EO36 F13 Z1 (Dureza 75 ± 5 ShA)	Óleos tipo ATF para Transmissões e Direções Hidráulicas, baixa D.P.C.	+1
C 3020-50B	Policloropreno (CR)	50 ± 5	-43 à +120°C	M2BC 507 A14 B14 EO14 EO34 F17.	Baixa temperatura, Ozônio, intemperismo e fluidos refrigerantes.	+1
C 3269-85B	Policloropreno (CR)	85 ± 5	-43 à +120°C	M4BC 907 A14 B14 EO14 G21 Z1 (Dureza 85 ± 5 ShA)	Baixa temperatura, Ozônio, intemperismo, fluidos refrigerantes, baixo inchamento.	-2
C 3346-75B	Policloropreno (CR)	75 ± 5	-43 à +120°C	M3BC 710 A14 B14 EO14 EO34 F17 Z1 (Dureza 75 ± 5 ShA)	Baixa temperatura, Ozônio, intemperismo, fluidos refrigerantes, baixo inchamento.	AN
E 3254-75B	Etileno Propileno (EPDM)	75 ± 5	-50 à +120°C	M3BA 810 A14 B13 F17 Z1 (Dureza 75 ± 5 ShA)	Baixa temperatura, água, vapor, fluidos de silicone e fluido de freio automotivo.	AN
E 3339-80B	Etileno Propileno (EPDM)	80 ± 5	-50 à +120°C	M2AA 810 A13 F17 EA14	Específico para aplicações com fluido de freio automotivo.	AN
E 3344-70B	Etileno Propileno (EPDM)	70 ± 5	-50 à +120°C	M2AA 708 A13 EA14 F17 Z1 Chromassure (Cor Violeta)	Baixa temperatura, água, vapor, fluidos de silicone, álcool, e fluidos de freio automotivo.	+1

Compostos dos O'Rings Parker

Composto Parker	Polímero Básico	Dureza Shore "A"	Resistência à temperatura em serviço	Designação ASTM D 2000 ou SAE J 200	Aplicação / uso recomendado e especificação	Classe de contração
E 3352-80B	Etileno Propileno (EPDM)	80 ± 5	-50 à +120°C	M2AA 710 A13 EA14 F17 Z1 Chromassure (Cor Violeta)	Baixa temperatura, água, vapor fluidos de silicone, álcool, e fluidos de freio automotivo.	+1
G 3338-70B	Estireno Butadieno (SBR)	70 ± 5	-50 à +110°C	M3BA 710 A14 B13 F17	Específico para aplicações com fluido de freio automotivo.	AN
L 3355-70B	Fluorsilicone (FSI)	70 ± 5	-54 à +232°C	MFK 606 Z1 (Dureza 70±5 ShA) Z2 (Cor Amarelo)	Ar e gases quentes, específico para linhas de combustível, só vedações estáticas.	+3
N 3216-75B	Nitrílica (NBR)	75 ± 5	-29 à +135°C	M2BG810 EO14 EO34 EF11 EF21 EA14 Z1 (Dureza 75 ± 5 ShA)	Óleos minerais, ar, gasolina, fluidos hidráulicos, resistente à altas temperaturas.	AN
N 3226-70B	Nitrílica (NBR)	70 ± 5	-47 à +107°C	M2BG 714 B14 B34 EO14 EO34 EF11 EF21 EA14 F17 F47	Óleos minerais, ar, gasolina, fluidos hidráulicos, resistente à baixas temperaturas.	+1
N 3249-65B	Nitrílica (NBR)	65 ± 5	-34 à +120°C	Padrão sanitário 3-A e E-3-A Classes 1,2 e 3.	FDA. Atóxica, para água, laticínios, cervejas e refrigerantes	AN
N 3259-70B	Nitrílica (NBR)	70 ± 5	-35 à +120°C	M2BG 710 B14 EO14 SAE 120 R1-Classe 2.	Específico para combustíveis, gasolina e etanol.	-1
N 3270-90B	Nitrílica (NBR)	90 ± 5	-40 à +107°C	M2BG 910 B14 EO14 EO34 EF11 EF21 EA14 F17	Óleos minerais, ar, gasolina, fluidos hidráulicos, resistente à baixas temperaturas.	AN
N 3274-90B	Nitrílica (NBR)	90 ± 5	-29 à +135°C	M2BG910 EO14 EO34 EF11 EF21 EA14.	Óleos minerais, ar, gasolina, fluidos hidráulicos, resistente à altas temperaturas.	-1
N 3275-70B	Nitrílica (NBR)	70 ± 5	-55 à +107°C	M2BG708 EO34 EF11 EF21 F17	Óleos minerais, gasolina, fluidos hidráulicos, resistente à baixas temperaturas, específico para freio a ar.	+1

Compostos dos O'Rings Parker

Composto Parker	Polímero Básico	Dureza Shore "A"	Resistência à temperatura em serviço	Designação ASTM D 2000 ou SAE J 200	Aplicação / uso recomendado e especificação	Classe de contração
N 3341-70B	Nitrílica Hidrogenada (HNBR)	70 ± 5	-40 à +150°C	M3DH 710 A26 B16 EO16 EO36 Z1 (Cor Verde)	Óleos minerais, fluidos hidráulicos, fluidos tipo ATF, R 134 A (HCFC)	+1
N 3342-70B	Nitrílica Hidrogenada (HNBR)	70 ± 5	- 40 à +150°C	M3DH 710 A26 B16 EO16 EO36 (Preto)	Óleos minerais, fluidos hidráulicos, fluidos tipo ATF, R 134 A (HCFC)	+1
S 3211-80B	Silicone (SI)	80 ± 5	-54 à +232°C	M3GE 805 A19 B37 EO16 EO36 F19 G11 EA14.	Ar e gases a alta temperatura, Aplicação estática unicamente.	AN
S 3218-50B	Silicone (SI)	50 ± 5	-54 à +232°C	M3GE 505 A19 B37 EO16 EO36 F19 G11 EA14.	Ar e gases a alta temperatura, Aplicação estática unicamente.	+1
S 3343-70B	Silicone (SI)	70 ± 5	-54 à +232°C	M3GE705 A19 B37 EO16 EO36 F19 EA14 Z1(Amarelo) Z2 (Alto rasgamento)	Ar e gases a alta temperatura, Aplicação estática unicamente.	+3
S 3351-70B	Silicone (SI)	70 ± 5	-54 à +232°C	MGE 705 Z1 (Coral) Padrão sanitário 3-A e E-3-A classes 1,2, e3.	FDA. Atóxico, para água, laticínios, cervejas e refrigerantes. Aplicação estática unicamente.	AN
V 3206-75B	Fluorcarbono (FKM)	75 ± 5	-25 à +204°C	M2HK 810 A1-10 B37 B38 EF31 EO78 F15 Z1 (75 ± 5 ShA).	Óleos a alta temperatura, solventes aromáticos, ácidos concentrados.	+3
V 3228-60B	Fluorcarbono (FKM)	60 ± 5	-25 à +204°C	M2HK607 A1-10 B37 B38 EF31 EO78 F15	Óleos a alta temperatura, solventes, serviço químico.	+3
V 3234-90B	Fluorcarbono (FKM)	90 ± 5	-25 à +204°C	M2HK 910 A1-10 B37 EF31 EO78 F15.	Óleos a alta temperatura, solventes, alta resistência à extrusão	+3
V 3250-70B	Fluorcarbono (FKM)	70 ± 5	-25 à +204°C	M2HK 710 A1-10 B37 B38 EF31 EO78 F15 Z1 (Cor verde).	Óleos a alta temperatura, solventes, fluidos de silicone, serviço químico	+4

Compostos dos O'Rings Parker

Composto Parker	Polímero Básico	Dureza Shore "A"	Resistência à temperatura em serviço	Designação ASTM D 2000 ou SAE J 200	Aplicação / uso recomendado e especificação	Classe de contração
V 3271-75B	Fluorcarbono (FKM)	75 ± 5	-25 à +204°C	M2HK 810 A1-10 B37 B38 EF31 EO78 F15 Z1 (Cor verde) Z2 (75 ± 5 ShA).	Óleos a alta temperatura, fluidos de silicone, fluidos hidráulicos, lubrificantes à base de Di-Ester.	+4
V 3281-65B	Fluorcarbono (FKM)	65 ± 5	-25 à +204°C	M2HK 710 A1-10 B37 B38 EF31 EO78 F15 Z1 (65 ± 5 ShA)	Óleos a alta temperatura, solventes, fluidos de silicone, lubrificantes à base de Di-Ester.	+4
V 3319-70B	Fluorcarbono (FKM)	70 ± 5	-25 à +204°C	M2HK 710 A1-10 B37 B38 EF31 EO78 F15 Z1 (Cor marrom)	Óleos a alta temperatura, solventes, fluidos de silicone, lubrificantes à base de Di-Ester.	+4
V 3320-80B	Fluorcarbono (FKM)	80 ± 5	-25 à +204°C	M2HK 810 A1-10 B37 B38 EF31 EO78 F15 Z1 (Cor marrom)	Óleos a alta temperatura, solventes, fluidos de silicone, lubrificantes à base de Di-Ester.	+4
V 3321-90B	Fluorcarbono (FKM)	90 ± 5	-25 à +204°C	M2HK 910 A1-10 B37 B38 EF31 EO78 F15 Z1 (Cor marrom).	Óleos a alta temperatura, fluidos de silicone, alta resistência à extrusão, fluidos hidráulicos.	+4
V 3329-70B	Fluorcarbono (FKM)	70 ± 5	-25 à +204°C	M2HK 710 A1-10 B37 B38 EO78 F15 Z1 (Médio teor de Fluor)	Óleos a alta temperatura, fluidos hidráulicos, excelente resistência à gasolina e metanol.	+3

Compatibilidade com os Fluidos

Não é nossa intenção discutir aqui a química de formulação dos compostos, mas chamar a atenção do usuário para a tabela apresentada nesta seção focalizando os fatores que influenciam o projeto. Selecionando o elastômero mais adequado, você poderá nas páginas 19 a 34, escolher o composto do O'Ring Parker que melhor satisfaz as necessidades da aplicação. Essas tabelas são de uso muito fácil, entretanto, caso você não encontre o composto adequado, por favor procure-nos.

Informações mais específicas para muitos fluidos e trabalho especial, poderão ser obtidas com um simples telefonema ao pessoal técnico da Parker, que está sempre à disposição pelo telefone (011) 847-1222, Ramal 312.

Sempre que possível procure especificar um composto Standard, pois normalmente O'Rings confeccionados nesses materiais são mantidos em estoque, o que representa economia de tempo e dinheiro.

Tabela Comparativa de Propriedades

Prefixo do Composto Parker	N	C	E	B	V	A	S	L
	N I T R Í L I C A	N E O P R E N E	E T I L E N O P R O P R I L E N O	B U T Í L I C A	F L U O R C A R B O N O	P O L I A C R Í L I C O	S I L I C O N E	F L U O R S I L I C O N E
P - Pobre								
R - Razoável								
B - Bom								
E - Excelente								
Resistência ao Ozônio	P	BE	E	BE	E	E	E	E
Resistência ao Intemperismo	R	E	E	BE	E	E	E	E
Resistência ao Calor	B	B	E	BE	E	E	E	E
Resistência Química	RB	RB	E	E	E	P	BE	E
Resistência ao Óleo	E	RB	P	P	E	E	PB	B
Impermeabilidade	B	B	B	E	B	E	P	P
Resistência à Baixa Temperatura	B	RB	BE	B	RP	P	E	BE
Resistência ao Desgaste	RB	RB	BE	B	R	RB	P	P
Resistência à Abrasão	B	B	BE	RB	B	B	P	P
Deformação Permanente	BE	R	BE	RB	BE	R	BE	BE
Propriedades Dinâmicas	BE	R	BE	R	BE	R	P	P
Resistência à Ácidos	R	RB	B	B	E	P	RB	RB
Resistência à Tração	BE	B	BE	B	BE	R	P	R
Propriedades Elétricas	R	R	B	B	B	R	E	E
Resistência à Água e ao Vapor	RB	R	E	B	RB	P	R	R
Resistência à Chama	P	B	P	P	E	P	R	B

Tabela de Compatibilidade Química

As informações constantes nesta tabela foram obtidas de várias fontes, inclusive de nossos laboratórios de teste, informações de fornecedores de polímeros básicos e de comparações com materiais de composição similar. As compatibilidades apontadas são entretanto apenas informações básicas, meramente orientativas. Os interessados deverão portanto, submeter os materiais a testes de aplicação e funcionamento para determinar com segurança o composto necessário para o desempenho desejado.

Na tabela os códigos de referência números "2" e "3", indicam que pela experiência acumulada, o fluido provo-cará inchamento do O'Ring, sem entretanto, deteriorar o material. Quando ocorre o inchamento, são criadas forças que poderão aumentar muito o atrito em aplicações dinâmicas, porém, o composto poderá ser compa-tível para aplicações estáticas.

De fato, o inchamento poderá melhorar as condições de vedação, principalmente nas aplicações com incidência de baixa temperatura.

Antes de considerar esta combinação no projeto, é preciso verificar se a estrutura dos materiais adjacentes irá suportar a pressão gerada pelo aumento do volume e a expansão térmica.

Para um alojamento cujo preenchimento seja de 75% do seu volume, a combinação de inchamento associada à expansão térmica a uma temperatura de 65 °C, desenvolve cargas equivalentes a uma pressão acima de 6.000 psi. Quando o alojamento estiver completamente preenchido poderão ser observadas pressões de até 11.000 psi. Quando, na tabela, houver referência a "sais", as informações contidas, deverão ser entendidas como sendo consideradas as soluções aquosas destes sais.

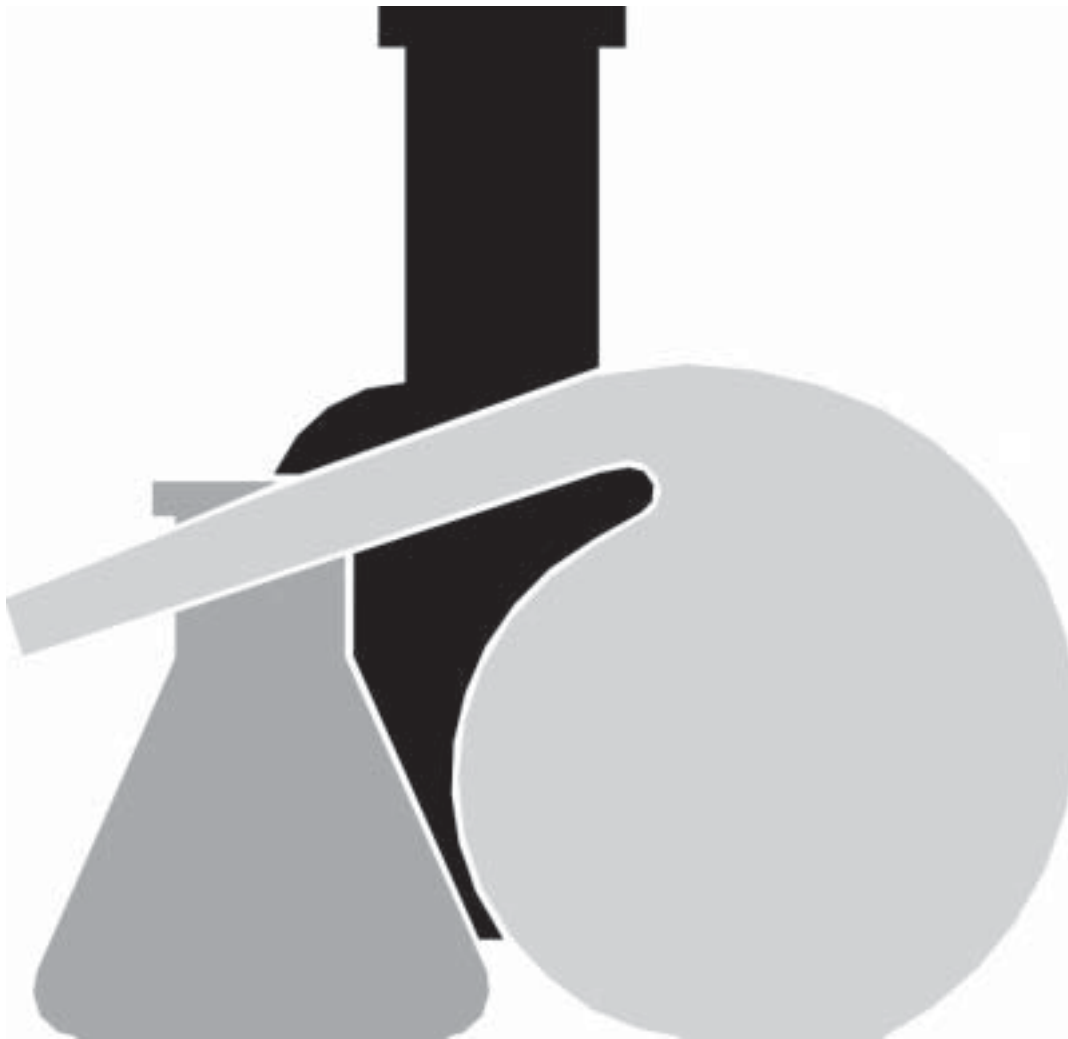


Tabela de Compatibilidade de Fluido

Referência de desempenho esperado	Composto	Dinâmico e Estático										Apenas Estático			
		N	E	F	C	G	A	P	B	D	I	R	H	L	S
			til	luo											
1 • Satisfatório	Parker Recomendado														
2 • Razoável (Geralmente bom em aplicações estáticas).															
3 • Duvidoso (Algumas vezes bom em aplicações estáticas).															
4 • Insatisfatório															
x • Não testado.															
Acetaldeído	E 3293-80B	3	2	4	3	3	4	4	2	2	2	2	3	4	2
Acetamida	C 3002-70B	1	1	3	1	4	1	4	2	4	4	4	2	1	2
Acetato de Alumínio	E 3293-80B	2	1	4	2	2	4	4	1	4	1	4	4	4	4
Acetato de Amila	E 3293-80B	4	3	4	4	4	4	4	3	4	4	4	4	4	4
Acetato de Cálcio	E 3293-80B	2	1	4	2	4	4	4	1	4	1	1	2	4	4
Acetato de Cellosolve	E 3293-80B	4	2	4	4	4	4	4	2	4	4	4	4	4	4
Acetato de Chumbo	E 3293-80B	2	1	4	2	4	4	4	1	4	1	1	4	4	4
Acetato de Cobre	E 3293-80B	2	1	4	2	4	4	4	1	4	1	1	2	4	4
Acetato de Etila	E 3293-80B	4	2	4	4	4	4	4	2	4	4	4	4	4	2
Acetato de Isopropila	E 3293-80B	4	2	4	4	4	4	4	2	4	4	4	4	4	4
Acetato de Metila	E 3293-80B	4	2	4	2	4	4	4	2	4	4	4	4	4	4
Acetato de Níquel	E 3293-80B	2	1	4	2	4	4	4	1	4	1	1	4	4	4
Acetato de Polivinila	E 3293-80B	x	1	x	2	4	x	x	1	x	x	2	2	x	x
Acetato de Potássio	E 3293-80B	2	1	4	2	4	4	4	1	4	1	1	1	4	4
Acetato de Propila	E 3293-80B	4	2	4	4	4	4	4	2	4	4	4	4	4	4
Acetato de Sódio	E 3293-80B	2	1	4	2	4	3	3	1	4	1	1	1	1	1
Acetato de Zinco	E 3293-80B	2	1	4	2	4	4	4	1	4	1	1	4	4	4
Acetil Cetona	E 3293-80B	4	1	4	4	4	4	4	1	4	4	4	4	4	4
Acetileno	E 3293-80B	1	1	1	2	2	4	4	1	2	2	2	2	x	2
Acetoacetato de Etila	E 3293-80B	4	2	4	4	3	4	4	2	3	3	3	4	4	2
Acetoacetato de Metila	E 3293-80B	4	2	4	4	x	4	4	2	x	x	x	4	4	2
Acetofenona	E 3293-80B	4	1	4	4	4	4	4	2	4	4	4	4	4	4
Acetona	E 3293-80B	4	1	4	4	4	4	4	1	4	4	4	3	4	4
Ácido Acético Glacial	E 3293-80B	2	2	4	4	2	4	4	2	2	2	2	3	4	2
Ácido Acético - quente sob pressão	E 3293-80B	4	3	4	4	4	4	4	4	4	4	4	3	4	3
Ácido Acético - Solução 5%	E 3293-80B	2	1	1	1	2	4	4	1	2	2	2	1	2	1
Ácido Arsênico - ORTH	E 3293-80B	1	1	1	1	1	3	3	1	1	1	2	1	1	1
Ácido Benzóico	V 3206-75B	4	1	4	4	4	4	4	4	4	4	4	4	2	4
Ácido Benzossulfônico - 10%	V 3206-75B	4	4	1	2	4	4	4	4	4	4	4	1	2	4
Ácido Bórico	N 3000-70B	1	1	1	1	1	4	1	1	1	1	1	1	1	1
Ácido Bromídico	E 3293-80B	4	1	1	4	4	4	4	1	4	1	1	1	3	4
Ácido Bromídico - 40%	E 3293-80B	4	1	1	2	4	4	4	1	4	1	1	1	3	4
Ácido Butírico	V 3206-75B	4	2	2	4	4	4	x	2	4	x	x	4	x	x
Ácido Carbônico	E 3293-80B	2	1	1	1	2	1	1	1	2	1	1	1	1	1
Ácido Cianídrico	E 3293-80B	2	1	1	2	2	4	x	1	2	1	1	1	2	3
Ácido Cítrico	C 3002-70B	1	1	1	1	1	x	1	1	1	1	1	1	1	1
Ácido Clorídrico 3 Molar à 70 °C	V 3206-75B	2	1	1	2	3	3	4	1	x	x	3	1	3	4
Ácido Clorídrico concentrado a temperatura ambiente		2	2	1	x	x	x	x	x	x	x	x	x	x	x
Ácido Clorídrico concentrado à 70 °C	*	4	4	4	4	4	4	4	4	x	x	4	x	4	4
Ácido Cloroacético	E 3293-80B	4	2	4	4	4	4	4	2	4	4	4	1	4	x
Ácido Clorossulfônico	*	4	4	4	4	4	4	4	4	4	4	4	4	4	4
Ácido Creosílico	V 3206-75B	4	4	1	4	4	4	4	4	4	4	4	4	2	4
Ácido Esteárico	N 3000-70B	2	2	x	2	2	x	x	2	2	2	2	2	x	2
Ácido Etil Acrílico	E 3293-80B	4	2	x	2	4	4	4	2	4	4	4	4	4	4
Ácido Fenil Carboxílico		4	2	1	4	4	4	3	2	4	4	4	4	1	4
Ácido Fosfórico 3 Molar à 70 °C	E 3293-80B	1	1	1	2	2	3	4	1	x	x	x	1	2	2
Ácido Fosfórico concentrado	E 3293-80B	2	1	1	2	1	2	4	1	x	x	x	x	3	3
Ácido Fosfórico concentrado à 70 °C	E 3293-80B	4	1	1	3	2	3	4	1	x	x	x	1	3	4
Ácido Fumárico	N 3000-70B	1	2	1	2	2	4	x	4	2	1	3	2	1	2
Ácido Gálico	V 3206-75B	2	2	1	2	2	4	4	2	x	1	1	2	1	x

* Recomendado Vedante Metálico

Tabela de Compatibilidade de Fluido

Referência de desempenho esperado	Composto	Dinâmico e Estático										Apenas Estático			
		N	E	F	C	G	A	P	B	D	I	R	H	L	S
			it	lu											
1 • Satisfatório	Parker Recomendado														
2 • Razoável (Geralmente bom em aplicações estáticas).															
3 • Duvidoso (Algumas vezes bom em aplicações estáticas).															
4 • Insatisfatório															
x • Não testado.															
Ácidos Graxos	V 3206-75B	2	3	1	2	4	x	x	3	4	4	4	2	x	3
Ácido Fluorsilícico	E 3293-80B	2	1	1	2	2	x	x	1	x	1	1	1	4	4
Ácido Hipocloroso		4	2	1	4	4	4	x	2	4	2	2	4	x	x
Ácido Láctico	N 3000-70B	1	1	1	1	1	4	x	1	1	1	1	1	1	1
Ácido Láctico quente	V 3206-75B	4	4	1	4	4	4	x	4	4	4	4	3	2	2
Ácido Linoleico	S 3018-70B	2	4	2	2	4	x	x	4	4	4	4	2	x	2
Ácido Maleico	V 3206-75B	4	4	1	4	4	4	x	4	4	4	4	4	x	x
Ácido Málico	V 3206-75B	1	2	1	2	2	4	x	4	2	1	3	2	1	2
Ácido Acrílico	E 3293-80B	4	2	3	2	4	4	4	2	4	4	4	4	4	4
Ácido Naftênico	V 3206-75B	2	4	1	4	4	x	x	4	4	4	4	4	1	4
Ácido Nítrico - 3 Molar à 70 °C	E 3293-80B	4	2	3	4	3	4	4	2	x	x	x	2	4	4
Ácido Nítrico concentrado a temperatura ambiente		x	4	x	x	x	x	x	x	x	x	x	x	x	x
Ácido Nítrico concentrado à 70 °C		4	4	4	4	4	4	4	4	x	x	4	x	4	4
Ácido Oleico		3	4	2	4	4	4	2	4	4	4	4	4	x	4
Ácido Oxálico	E 3293-80B	2	1	1	2	2	x	x	1	2	2	2	2	1	2
Ácido Palmítico	N 3000-70B	1	2	1	2	2	x	1	2	2	2	2	3	1	4
Ácido Perclórico	V 3206-75B	4	2	1	2	4	4	4	2	4	4	4	2	1	4
Ácido Pírico - solução aquosa	C 3002-70B	1	1	1	1	2	x	x	1	2	2	1	1	2	x
Ácido Picrico Fundido		2	2	1	2	2	x	x	2	2	2	2	2	2	4
Ácido Pirolenhoso	E 3293-80B	4	2	4	2	4	4	4	2	4	4	4	2	4	x
Ácido Pirossulfúrico	V 3206-75B	4	4	1	4	4	4	4	4	4	4	4	4	x	4
Ácido Salicílico	E 3293-80B	2	1	1	x	2	x	x	1	2	1	1	x	1	x
Ácido Sulfúrico - 3 Molar à 70 °C	E 3293-80B	2	1	1	2	3	2	4	1	x	x	x	1	1	1
Ácido Sulfúrico concentrado	V 3206-75B	x	3	1	x	x	x	3	x	x	x	x	x	x	x
Ácido Sulfúrico concentrado à 70 °C	V 3206-75B	4	4	1	4	4	4	4	4	x	x	x	x	4	4
Ácido Sulfúrico Fumegante	V 3206-75B	4	4	1	4	4	4	4	4	4	4	4	4	x	4
Ácido Sulfúrico - seco frio	E 3293-80B	1	1	4	1	1	4	x	1	1	1	1	1	1	3
Ácido Sulfúrico - seco quente	E 3293-80B	4	1	4	2	4	4	x	1	4	4	4	3	3	3
Ácido Sulfídrico - úmido frio	E 3293-80B	4	1	4	1	4	4	x	1	4	4	4	2	3	3
Ácido Sulfídrico - úmido quente	E 3293-80B	4	1	4	2	4	4	x	1	4	4	4	3	3	3
Ácido Sulfuroso	V 3206-75B	2	2	1	2	2	4	3	2	2	2	2	1	x	4
Ácido Tânico (Tanino)	N 3000-70B	1	1	1	2	2	4	x	1	2	1	1	2	x	2
Ácido Tânico - 10% (Tanino)	N 3000-70B	1	1	1	1	2	4	x	1	1	1	1	1	1	1
Ácido Tartárico	V 3206-75B	1	2	1	2	4	x	1	2	2	1	3	1	1	1
Ácido Tricloroacético	E 3293-80B	2	2	3	4	2	4	4	2	2	2	2	4	4	x
Acrilato de Butíla		4	4	4	4	4	4	x	4	4	4	4	4	4	x
Acrilato de Etila	E 3293-80B	4	2	4	4	4	4	2	4	4	4	4	4	4	2
Acrilato de Metila	E 3293-80B	4	2	4	2	4	4	4	2	4	4	4	4	4	4
Acrilonitrila	*	4	4	3	4	3	4	4	4	x	3	3	3	4	4
Açúcar de Beterraba - calda	N 3000-70B	1	1	1	2	1	4	4	1	1	1	1	1	1	1
Açúcar de Cana - calda	N 3000-70B	1	1	1	1	1	4	4	1	1	1	1	1	1	1
Aero Shell - IAC	N 3000-70B	1	4	1	2	4	1	1	4	4	4	4	1	1	2
Aero Shell 7A - Graxa	N 3000-70B	1	4	1	2	4	1	1	4	4	4	4	1	1	2
Aero Shell 17 - Graxa	N 3000-70B	1	4	1	2	4	1	1	4	4	4	4	1	1	2
Aero Shell 750	V 3206-75B	2	4	1	4	2	4	4	4	4	4	4	4	2	4
Aerozene 50 (50% Hidrazina+50%UDMH)	E 3293-80B	3	1	4	4	4	x	4	1	4	4	4	4	4	4
Água	E 3293-80B	1	1	2	2	1	2	1	4	4	1	1	1	1	1
Água de Bromo	V 3206-75B	4	2	1	4	4	4	4	4	4	4	4	1	2	4
Água Pesada	N 3000-70B	1	1	x	2	1	4	4	1	1	1	1	1	1	1

* Recomendado Vedante Metálico

Tabela de Compatibilidade de Fluido

Referência de desempenho esperado	Composto	Dinâmico e Estático										Apenas Estático			
		N	E	F	N	E	P	P	B	P	P	N	H	F	S
1 • Satisfatório	Parker Recomendado														
2 • Razoável (Geralmente bom em aplicações estáticas).															
3 • Duvidoso (Algumas vezes bom em aplicações estáticas).															
4 • Insatisfatório															
x • Não testado.															
Água Potável	E 3293-80B	1	1	1	2	1	4	4	1	1	1	1	1	1	1
Água Salgada (água do mar)	N 3000-70B	1	1	1	2	1	4	2	1	1	1	1	1	1	1
Água - Vapor abaixo de 204°C		4	1	4	4	4	4	4	2	4	4	4	4	4	3
Água - Vapor acima de 204°C	*	4	3	4	4	4	4	4	4	4	4	4	4	4	4
Alkazene	V 3206-75B	4	4	2	4	4	4	4	4	4	4	4	4	2	4
Alcatrão Betuminoso	N 3000-70B	1	1	1	1	2	4	x	1	1	1	1	1	1	2
Álcool Amílico	E 3293-80B	2	1	2	2	2	4	4	1	2	2	2	2	1	4
Álcool Benzílico	V 3247-75B	4	2	1	2	4	4	4	2	4	4	4	2	2	2
Álcool Butílico (Butanol)	N 3000-70B	1	2	1	1	1	4	4	2	1	1	1	1	1	2
Álcool Desnaturado	N 3000-70B	1	1	1	1	1	4	4	1	1	1	1	1	1	1
Álcool Diacetônico	E 3293-80B	4	1	4	2	4	4	4	1	4	4	4	2	4	4
Álcool Etilico (Etanol)	E 3293-80B	3	1	3	1	1	4	4	1	1	1	1	1	1	2
Álcool Furfúrico (Furfuro)	E 3293-80B	4	2	x	4	4	4	4	2	4	4	4	4	4	4
Álcool Hexílico	N 3000-70B	1	3	1	2	1	4	4	3	1	1	1	2	2	2
Álcool Isobutílico	E 3293-80B	2	1	1	1	2	4	4	1	2	1	1	1	2	1
Álcool Isopropílico	E 3293-80B	2	1	1	2	2	4	4	1	2	1	1	1	2	1
Álcool Metílico (de Madeira ou Metanol)	E 3293-80B	4	1	4	1	1	4	4	1	1	1	1	1	1	1
Álcool Octílico	V 3247-75B	2	3	1	2	2	4	4	2	2	2	2	2	2	2
Álcool Propílico	N 3000-70B	1	1	1	1	1	4	4	1	1	1	1	1	1	1
Álcool Tercibutílico	V 3247-75B	2	2	1	2	2	4	4	2	2	2	2	2	2	2
Aldeído Butírico	E 3293-80B	4	2	4	4	4	4	4	2	4	4	4	4	4	4
Aldeído Capróico	E 3293-80B	x	2	4	x	x	4	4	2	2	2	2	x	4	2
Alumen NH ₃ - Cr - K	N 3000-70B	1	1	4	1	1	4	x	1	1	1	1	1	4	1
Alvejante (Branqueador) - Caldo	E 3293-80B	3	1	1	2	3	4	4	1	2	2	3	1	2	2
Aminoácido Lactano	E 3293-80B	4	2	4	2	4	x	x	2	4	4	4	2	4	x
Amônia e Lítio Metálico em solução	E 3293-80B	2	2	4	x	4	4	4	2	4	4	4	4	4	4
Amônia Gás - quente (R-717)	C 3002-70B	4	2	4	2	4	4	x	2	4	4	4	2	4	1
Amônia Gás - frio (R-717)	C 3002-70B	1	1	4	1	1	4	x	1	1	1	1	1	4	1
Amônia Anidra - líquida	C 3002-70B	2	1	4	1	4	4	4	1	4	4	4	2	4	2
Anidrido Acético	C 3002-70B	4	2	4	2	2	4	4	2	2	2	2	2	4	2
Anidrido Maleico	E 3293-80B	4	2	4	4	4	4	x	2	4	4	4	4	x	x
Anilinas	E 3293-80B	4	2	3	4	4	4	4	2	4	4	4	4	3	4
Anti-congelante (líquidos de arrefecimento)	N 3000-70B	1	1	1	1	1	4	4	1	1	1	1	1	1	1
Ar - abaixo de 93 °C	E 3293-80B	1	1	1	1	2	1	1	1	2	2	2	2	1	1
Ar à 93 °C	E 3293-80B	1	1	1	1	2	1	2	1	2	2	2	2	1	1
Ar à 150 °C	S 3018-70B	2	2	1	2	4	2	4	2	3	4	4	2	1	1
Ar à 204 °C	S 3018-70B	4	4	1	4	4	4	4	4	4	4	4	4	2	1
Ar à 260 °C		4	4	3	4	4	4	4	4	4	4	4	4	4	2
Argônio		1	1	1	1	1	1	1	1	1	1	1	1	1	1
Asfalto	V 3247-75B	2	4	1	2	4	2	2	4	4	4	4	2	2	4
Askarel (Óleo de transformador)	V 3206-75B	2	4	1	4	4	4	4	4	4	4	4	4	2	4
ASTM - Óleo n° 1	N 3000-70B	1	4	1	1	4	1	1	4	4	4	4	2	1	1
ASTM - Óleo n° 2	N 3000-70B	1	4	1	2	4	1	2	4	4	4	4	4	1	4
ASTM - Óleo n° 3	N 3000-70B	1	4	1	4	4	1	2	4	4	4	4	4	1	3
ASTM - Óleo n° 4	V 3247-75B	2	4	1	4	4	2	4	4	4	4	4	4	2	4
ASTM Combustível A	N 3000-70B	1	4	1	2	4	2	1	4	4	4	4	2	1	4
ASTM Combustível B	N 3000-70B	1	4	1	4	4	4	2	4	4	4	4	4	1	4
ASTM Combustível C	V 3247-75B	2	4	1	4	4	4	4	4	4	4	4	4	2	4
Atlantic Dominion F	N 3000-70B	1	4	1	2	4	1	2	4	4	4	4	4	1	4
Aurex 903 R Mobil	N 3275-70B	1	4	1	2	4	1	1	4	4	4	2	4	4	4

* Recomendado Vedante Metálico

Tabela de Compatibilidade de Fluido

Referência de desempenho esperado	Composto Parker Recomendado	Dinâmico e Estático										Apenas Estático			
		N	E	F	N	E	P	P	B	P	P	N	H	F	S
			it	lu	eo	sti	oli	oli	uti	oli	oli				
1 • Satisfatório															
2 • Razoável (Geralmente bom em aplicações estáticas).															
3 • Duvidoso (Algumas vezes bom em aplicações estáticas).															
4 • Insatisfatório															
x • Não testado.															
Banha (Gordura Animal)	N 3000-70B	1	2	1	2	4	1	2	2	4	4	4	2	1	2
Benzaldeído	E 3293-80B	4	1	4	4	4	4	4	4	4	4	4	4	4	2
Benzeno	V 3247-75B	4	4	1	4	4	4	4	4	4	4	4	4	3	4
Benzina	N 3000-70B	1	4	1	2	4	1	2	4	4	4	4	3	1	4
Benzoato de Benzila	V 3247-75B	4	4	1	4	4	4	4	2	4	4	4	4	1	4
Benzoato de Metila	V 3247-75B	4	4	1	4	4	4	4	4	4	4	4	4	1	4
Benzofenona	V 3247-75B	x	2	1	x	4	4	4	2	4	4	x	x	1	x
Bicarbonato de Sódio	N 3000-70B	1	1	1	1	1	1	1	1	1	1	1	1	1	4
Bióxido de Cloro	V 3247-75B	4	3	1	4	4	4	4	3	4	4	4	3	2	x
Bióxido de Cloro - 8%	V 3247-75B	4	4	1	4	4	4	4	4	4	4	4	4	2	x
Bissulfato de Cálcio	E 3293-80B	2	1	2	2	2	3	3	1	4	4	4	1	3	3
Bissulfato de Carbono	V 3247-75B	4	4	1	4	4	3	x	4	4	4	4	4	1	4
Bissulfato ou Bissulfeto de Sódio	N 3000-70B	1	1	1	1	2	4	x	1	2	2	1	1	1	1
Borato de Amila	N 3000-70B	1	4	1	1	4	x	x	4	4	4	4	1	x	x
Borato de Sódio	N 3000-70B	1	1	1	1	1	x	x	1	1	1	1	1	1	1
Bórax	E 3293-80B	2	1	1	4	2	2	1	1	2	2	2	4	2	2
Brometo de Alumínio	N 3000-70B	1	1	1	1	1	1	3	1	1	1	1	1	1	1
Brometo de Etila	V 3247-75B	2	4	1	4	x	x	x	4	4	4	4	4	1	x
Brometo de Metila	E 3293-80B	2	4	1	4	4	3	x	4	4	4	4	4	1	x
Bromo	V 3247-75B	4	4	1	4	4	4	4	4	4	4	4	4	2	4
Bromo Benzeno	V 3247-75B	4	4	1	4	4	4	4	4	4	4	4	4	1	4
Bromo Cloro Trifluoretano	V 3247-75B	4	4	1	4	4	4	4	4	4	4	4	4	2	4
Butadieno (Monômero)	V 3247-75B	4	4	1	4	4	4	4	4	4	4	4	4	1	4
Butano	N 3000-70B	1	4	1	1	3	1	1	4	4	4	4	2	1	4
Butano, 2-2 Dimetil	N 3000-70B	1	4	1	2	3	1	4	4	4	4	4	2	1	4
Butano, 2-3 Dimetil	N 3000-70B	1	4	1	2	3	1	4	4	4	4	4	2	1	4
Butanol (Álcool Butílico)	N 3000-70B	1	2	1	1	1	4	4	2	1	1	1	1	1	2
Butiraldeído (Aldeído Butírico)	E 3293-80B	4	2	4	4	4	4	4	2	4	4	4	4	4	4
Butil Acetil Ricinoleato	E 3293-80B	2	1	1	2	4	x	4	1	4	4	4	2	2	x
Butil Amina	E 3293-80B	3	2	4	4	4	4	4	4	4	4	4	4	4	4
Butil Carbitol	E 3293-80B	4	1	3	3	4	4	x	1	4	4	4	2	4	4
Butil Mercaptam Terciário	V 3247-75B	4	4	1	4	4	4	4	4	4	4	4	4	x	4
Butil Oleato	V 3247-75B	4	2	1	4	4	x	x	2	4	x	4	4	2	x
Butileno	V 3247-75B	2	4	1	3	4	4	4	4	4	4	4	4	2	4
Café (Infusão)	N 3249-65B	1	1	1	1	1	4	4	1	1	1	1	1	1	1
Cal Hidratado (Água de Cal)	N 3000-70B	1	1	1	x	x	4	4	1	x	x	x	x	1	x
Calda Bordalesa	E 3293-80B	2	1	1	2	2	4	4	1	2	2	2	1	2	2
Carbitol	E 3293-80B	2	2	2	2	2	4	4	2	2	2	2	2	2	2
Carbonato de Amônia	C 3002-70B	4	1	1	1	1	4	4	1	x	x	1	1	x	x
Carbamato	V 3247-75B	3	2	1	2	4	4	4	2	4	4	4	2	1	x
Carbonato de Cálcio	N 3000-70B	1	1	1	1	1	3	3	1	1	1	1	1	1	1
Carbonato de Metila	V 3247-75B	4	4	1	4	4	4	4	4	4	4	4	4	2	4
Carbonato de Sódio	N 3000-70B	1	1	1	1	1	x	x	1	1	1	1	1	1	1
Cellosolve	E 3293-80B	4	2	4	4	4	4	4	2	4	4	4	4	4	4
Cellosolve de Butila	E 3293-80B	4	2	4	4	4	4	4	2	4	4	4	4	4	4
Cellosolve Butil Adipato	E 3293-80B	4	2	2	4	4	4	4	2	4	4	4	4	2	2
Cellosolve de Etila	E 3293-80B	4	2	4	4	4	4	4	2	4	4	4	4	4	4
Cellosolve de Metila	E 3293-80B	3	2	4	3	4	4	4	2	4	4	4	2	4	4
Celulose de Etila	N 3000-70B	2	2	4	2	2	4	2	2	2	2	2	2	4	2
Cerveja	N 3249-65B	1	1	1	1	1	4	2	1	1	1	1	1	1	1
Cetena (Hexadecano)	N 3000-70B	1	4	1	2	4	1	4	4	4	4	4	2	3	4

Tabela de Compatibilidade de Fluido

Referência de desempenho esperado	Composto	Dinâmico e Estático										Apenas Estático			
		N	E	F	N	E	P	P	B	P	P	N	H	F	S
1 • Satisfatório	Parker Recomendado														
2 • Razoável (Geralmente bom em aplicações estáticas).															
3 • Duvidoso (Algumas vezes bom em aplicações estáticas).															
4 • Insatisfatório															
x • Não testado.															
Cianeto de Cálcio	N 3000-70B	1	1	x	1	1	x	x	1	1	1	1	1	x	1
Cianeto de Cobre	N 3000-70B	1	1	1	1	1	1	1	1	1	1	1	1	1	1
Cianeto de Potássio	N 3000-70B	1	1	1	1	1	1	1	1	1	1	1	1	1	1
Cianeto de Sódio	N 3000-70B	1	1	x	1	1	x	x	1	1	1	1	1	x	1
Ciclo Hexana	N 3000-70B	1	4	1	3	4	2	1	4	4	4	4	4	1	4
Ciclo Hexanol	N 3000-70B	1	4	1	2	4	x	x	4	4	4	4	2	1	4
Ciclo Hexanona	E 3293-80B	4	2	4	4	4	4	4	2	4	4	4	4	4	4
Cloreto de Acetila	V 3247-75B	4	4	1	4	4	4	4	4	4	4	4	4	1	3
Cloreto de Alumínio	N 3000-70B	1	1	1	1	1	1	3	1	1	1	1	1	1	2
Cloreto de Amila	V 3247-75B	x	4	1	4	4	4	x	4	4	4	4	4	2	4
Cloreto de Amônia 2 Normal	N 3000-70B	1	1	1	1	1	x	1	1	x	x	1	1	x	x
Cloreto de Bário	N 3000-70B	1	1	1	1	1	1	1	1	1	1	1	1	1	1
Cloreto de Benzila	V 3247-75B	4	4	1	4	4	4	4	4	4	4	4	4	1	4
Cloreto de Cálcio	N 3000-70B	1	1	1	1	1	1	1	1	1	1	1	1	1	1
Cloreto de Cobalto	N 3000-70B	1	1	1	1	1	1	1	1	1	1	1	1	1	2
Cloreto de Cobalto 2 Normal	N 3000-70B	1	1	1	1	1	4	4	1	1	1	1	1	1	1
Cloreto de Cobre	N 3000-70B	1	1	1	2	1	1	1	1	1	1	1	2	1	1
Cloreto de Etila	N 3000-70B	1	3	1	4	4	3	2	4	2	1	4	4	1	4
Cloreto de Etileno	V 3247-75B	4	4	2	4	4	4	4	4	4	4	4	4	2	4
Cloreto Estânico - 50%	N 3000-70B	1	1	1	4	1	x	x	1	1	1	1	4	1	2
Cloreto Estanoso - 15%	N 3000-70B	1	1	1	1	1	x	x	1	1	1	1	1	1	2
Cloreto de Enxofre	V 3247-75B	4	4	1	4	4	4	x	4	4	4	4	4	1	3
Cloreto Férrico	N 3000-70B	1	1	1	2	1	1	1	1	1	1	1	2	1	2
Cloreto de Isopropila	V 3247-75B	4	4	1	4	4	4	4	4	4	4	4	4	2	4
Cloreto de Magnésio	N 3000-70B	1	1	1	1	1	x	1	1	1	1	1	1	1	1
Cloreto de Mercúrio	N 3000-70B	1	1	1	1	1	x	1	1	1	1	1	1	x	x
Cloreto de Metila	V 3247-75B	4	3	1	4	4	4	4	3	4	4	4	4	2	4
Cloreto de Metileno	V 3247-75B	4	4	2	4	4	4	4	4	4	4	4	4	2	4
Cloreto de Níquel	N 3000-70B	1	1	1	2	1	3	3	1	1	1	1	1	1	1
Cloreto de Potássio	N 3000-70B	1	1	1	1	1	1	1	1	1	1	1	1	1	1
Cloreto de Sódio	N 3000-70B	1	1	1	1	1	x	1	1	1	1	1	1	x	1
Cloreto de Vinila	*	x	x	x	x	x	x	x	x	x	x	x	x	x	x
Cloreto de Zinco	N 3000-70B	1	1	1	1	1	4	x	1	1	1	1	1	1	x
Cloridrína de Etileno	V 3247-75B	4	2	1	2	2	4	4	2	2	2	2	2	2	3
Cloro sêco	V 3247-75B	4	x	2	2	4	4	x	x	4	4	4	2	x	4
Cloro úmido	*	4	x	2	4	4	4	x	x	4	4	x	2	x	4
1 Cloro - 1 Nitro Etano	V 3247-75B	4	4	4	4	4	4	4	4	4	4	4	4	4	4
Clorobenzeno	V 3247-75B	4	4	1	4	4	4	4	4	4	4	4	4	2	4
Cloro Bromo Metano	V 3247-75B	4	2	1	4	4	4	4	2	4	4	4	4	2	4
Clorobutadieno	V 3247-75B	4	4	1	4	4	4	4	4	4	4	4	4	2	4
Clorocarbonato de Etila	V 3247-75B	4	2	1	4	4	4	4	4	4	4	4	4	2	4
Clorocetona	E 3293-80B	4	4	4	4	4	4	4	4	4	4	4	4	4	4
Clorododecano	V 3247-75B	4	4	1	4	4	4	4	4	4	4	4	4	1	4
Clorofenol - O	V 3247-75B	4	4	1	4	4	4	4	4	4	4	4	4	2	4
Cloroformato de Etila	E 3293-80B	4	2	4	4	4	4	4	3	4	4	4	4	4	4
Cloroformato de Metila	V 3247-75B	4	4	1	4	4	4	4	4	4	4	4	4	2	4
Clorofórmio	V 3247-75B	4	4	1	4	4	4	4	4	4	4	4	4	4	4
Cloronaftaleno - Orto	V 3247-75B	4	4	1	4	4	4	4	4	4	4	4	4	2	4
Cloronaftaleno de Amila	V 3247-75B	4	4	1	4	4	4	x	4	4	4	4	4	2	4
Clorotolueno	V 3247-75B	4	4	1	4	4	4	4	4	4	4	4	4	2	4

* Recomendado Vedante Metálico

Tabela de Compatibilidade de Fluido

Referência de desempenho esperado	Composto	Dinâmico e Estático										Apenas Estático			
		N	E	F	N	E	P	P	B	P	P	H	L	S	
			it	l	l	o	st	o	o	u	o				o
1 • Satisfatório	Parker Recomendado														
2 • Razoável (Geralmente bom em aplicações estáticas).															
3 • Duvidoso (Algumas vezes bom em aplicações estáticas).															
4 • Insatisfatório															
x • Não testado.															
Combustíveis Aromáticos	V 3247-75B	2	4	1	4	4	4	4	4	4	4	4	2	4	
Combustível ASTM ref. A	N 3000-70B	1	4	1	2	4	2	1	4	4	4	4	2	1	4
Combustível ASTM ref. B	N 3000-70B	1	4	1	4	4	4	2	4	4	4	4	4	1	4
Combustível ASTM ref. C	V 3247-75B	2	4	1	4	4	4	4	4	4	4	4	4	2	4
Corantes à base de Anilinas	E 3293-80B	4	2	2	2	2	4	4	2	2	2	2	2	2	3
Creosóis (Alcatrão)	V 3247-75B	4	4	1	4	4	4	1	4	4	4	4	4	2	4
Creosoto de Madeira (Alcatrão)	N 3000-70B	1	4	1	2	4	1	3	4	4	4	4	4	1	4
Cromo (Solução para Cromação)	V 3247-75B	4	2	1	4	4	4	4	2	4	4	4	4	2	2
Cumeno (Isopropil Benzeno)	V 3247-75B	4	4	1	4	4	4	4	4	4	4	4	4	2	4
Cuprocianeto de Potássio	N 3000-70B	1	1	1	1	1	1	1	1	1	1	1	1	1	1
Decano	N 3000-70B	1	4	1	3	4	1	2	4	4	4	4	3	1	2
Diacetona	E 3293-80B	4	1	4	4	4	4	4	1	4	4	4	4	4	4
Dibenzil Eter		4	2	4	4	4	x	2	2	4	4	4	4	x	x
Dibrometo de Etileno	V 3247-75B	4	3	1	4	4	4	4	3	4	4	4	4	3	4
Dibromo Etil Benzeno	V 3247-75B	4	4	1	4	4	4	4	4	4	4	4	4	2	4
Dibutil Amina	*	4	4	4	3	4	4	4	4	4	4	4	4	4	3
Dibutil Eter		4	3	3	4	4	3	2	3	4	4	4	4	3	4
Dibutil Ftalato	E 3293-80B	4	2	3	4	4	4	3	3	4	4	4	4	3	2
Diciclo Hexilamina	*	3	4	4	4	4	4	4	4	4	4	4	4	4	4
Dicloreto de Etileno	V 3247-75B	4	3	1	4	4	4	4	3	4	4	4	4	3	4
Dicloro Benzeno - O	V 3247-75B	4	4	1	4	4	4	4	4	4	4	4	4	2	4
Dicloro Benzeno - P	V 3247-75B	4	4	1	4	4	4	4	4	4	4	4	4	2	4
Dicloro Butano	V 3247-75B	2	4	1	4	4	4	4	4	4	4	4	4	2	4
Dicloro Isopropil Eter		4	3	3	4	4	3	2	4	4	4	4	4	3	4
Dicromato de Potássio	N 3000-70B	1	1	1	1	1	2	1	1	1	1	1	1	1	1
Diester Lubrificante MIL-C-7808	V 3247-75B	2	4	1	4	4	2	4	4	4	4	4	4	2	4
Diester Sintético Lubrificante	V 3247-75B	2	4	1	4	4	2	4	4	4	4	4	4	2	4
Dietil Amina	E 3293-80B	2	2	4	2	2	4	3	2	2	2	2	3	4	2
Dietileno Glicol	E 3293-80B	1	1	1	1	1	2	4	1	1	1	1	1	1	2
Dietil Eter		4	4	4	3	4	3	1	4	4	4	4	4	3	4
Difenil	V 3247-75B	4	4	1	4	4	4	4	4	4	4	4	4	2	4
Difluor Dibromo Metano	E 3293-80B	4	2	x	4	4	4	4	2	4	4	4	4	x	4
Di-Isobutil Cetona	E 3293-80B	x	1	x	x	x	x	x	1	x	x	x	x	x	x
Di-Isobutileno	V 3247-75B	2	4	1	4	4	4	4	4	4	4	4	4	3	4
Di-Isocianato de Tolueno	E 3293-80B	4	2	4	4	4	4	x	2	4	4	4	4	4	4
Di-Isopropil Cetona	E 3293-80B	4	1	4	4	4	4	4	1	4	4	4	4	4	4
2-2 Dimetil Butano	N 3000-70B	1	4	1	2	3	1	4	4	4	4	4	2	1	4
2-3 Dimetil Butano	N 3000-70B	1	4	1	2	3	1	4	4	4	4	4	2	1	4
Dimetil Formamida (DMF)	E 3293-80B	2	1	4	3	4	4	4	2	x	x	4	4	4	2
Dimetil Ftalato	E 3293-80B	4	2	2	4	4	4	x	2	4	4	4	4	2	x
Di-Nitro Tolueno	*	4	4	4	4	4	4	4	4	4	4	4	4	4	4
Di-Octil Ftalato	E 3293-80B	4	2	4	4	4	4	4	2	4	4	4	4	2	3
Di-Oxalene	E 3293-80B	4	2	4	4	4	4	4	3	4	4	4	4	4	4
Dioxano	E 3293-80B	4	2	4	4	4	4	4	2	4	4	4	4	4	4
Dióxido de Carbono	N 3000-70B	1	2	2	2	2	x	1	2	2	2	2	2	2	2
Dióxido de Enxôfre - seco	E 3293-80B	4	1	4	2	4	4	x	1	4	4	4	3	2	2
Dióxido de Enxôfre - úmido	E 3293-80B	4	1	4	4	2	4	x	2	2	2	2	4	2	2
Dióxido de enxôfre - líquido sob pressão	E 3293-80B	4	1	4	4	4	4	x	2	4	4	4	4	2	2
Di-Penteno	N 3205-60B	2	4	1	4	4	4	4	4	4	4	4	4	3	4

* Recomendado Vedante Metálico

Tabela de Compatibilidade de Fluido

Referência de desempenho esperado	Composto	Dinâmico e Estático										Apenas Estático				
		N i t r í l i c a	E t i l p r o p i l e n o	F l u o r c a r b o n o	N e o p r e n e	E s t i r e n o	P o l i a c r í l i c o	P o l i u r e t a n o	B u t í l i c a	P o l i b u t a d i e n o	P o l i l s o p r e n o	N a t u r a l	H y p a l o n	F l u o r s i l i c o n e	S i l i c o n e	
																N
1 • Satisfatório	Parker															
2 • Razoável (Geralmente bom em aplicações estáticas).																
3 • Duvidoso (Algumas vezes bom em aplicações estáticas).																
4 • Insatisfatório		Recomendado														
x • Não testado.																
Dissulfeto de Carbono	V 3247-75B	4	4	1	4	4	3	4	4	4	4	4	4	1	4	
Dow Chemical 50-4	E 3293-80B	x	1	4	2	1	x	x	2	x	x	x	2	4	x	
Dow Chemical ET 378		4	x	x	4	4	3	2	4	4	4	4	4	x	4	
Dow Chemical ET 588	E 3293-80B	3	1	4	2	1	x	x	2	x	x	x	2	4	x	
Dow Corning 3	E 3293-80B	2	1	1	1	1	1	1	1	1	1	1	1	1	2	
Dow Corning 4	E 3293-80B	2	1	1	1	1	1	1	1	1	1	1	1	1	2	
Dow Corning 5	E 3293-80B	2	1	1	1	1	1	1	1	1	1	1	1	2	3	
Dow Corning 11	E 3293-80B	2	1	1	1	1	1	1	1	1	1	1	1	1	2	
Dow Corning 33, 44, 55, 200	E 3293-80B	2	1	1	1	1	1	1	1	1	1	1	1	2	3	
Dow Corning 510, 550, 704, 705, 710	E 3293-80B	2	1	1	1	1	1	1	1	1	1	1	1	2	3	
Dow Corning 1265 - Fluido de Fluorsilicone	E 3293-80B	2	1	1	1	1	1	1	1	1	1	1	1	2	3	
Dow Corning F60, F61	E 3293-80B	2	1	1	1	1	1	1	1	1	1	1	1	2	3	
Dow Guard	N 3000-70B	1	1	1	1	1	3	3	1	1	1	1	1	1	1	
Dow Therm A, E	V 3247-75B	4	4	1	4	4	4	4	4	4	4	4	4	2	4	
Dow Therm 209	E 3293-80B	3	1	4	2	x	x	x	2	x	x	x	x	3	3	
Enxôfre (Calda Sulfurosa)		2	2	1	2	2	4	x	2	2	2	2	2	2	4	
Enxôfre - Puro	E 3293-80B	4	1	1	1	4	4	x	1	4	4	4	x	1	x	
Enxôfre fundido	V 3247-75B	4	3	1	3	4	4	4	3	4	4	4	4	3	3	
Epicloridrina	E 3293-80B	4	2	4	4	4	4	4	2	4	4	4	4	4	4	
Esso Fuel 208	N 3000-70B	1	4	1	2	4	1	4	4	4	4	4	3	1	4	
Esso Golden - gasolina	V 3247-75B	2	4	1	4	4	4	4	4	4	4	4	4	1	4	
Esso Motor Oil	N 3000-70B	1	4	1	3	4	1	4	4	4	4	4	4	1	4	
Esso WS 2812 (MIL-L-7808A)	V 3247-75B	1	4	1	4	4	2	4	4	4	4	4	4	1	4	
Estearato de Butila	V 3247-75B	2	4	1	4	4	x	x	4	4	4	4	4	2	x	
Esteres de Silicato	V 3247-75B	2	4	1	1	4	x	1	4	4	4	4	x	1	4	
Estireno (Monômero)	V 3247-75B	4	4	2	4	4	4	x	4	4	4	4	4	3	4	
Etano	N 3000-70B	1	4	1	2	4	1	3	4	4	4	4	2	2	4	
Etanol (Álcool Etílico)	E 3293-80B	3	1	3	1	1	4	4	1	1	1	1	1	1	2	
Etanolamina	C 3002-70B	2	2	4	2	2	4	3	2	2	2	2	3	4	2	
Eteres		4	3	3	4	4	3	2	4	4	4	4	4	3	4	
Etil Benzeno	V 3247-75B	4	4	1	4	4	4	4	4	4	4	4	4	1	4	
2 Etil Buteno 1	N 3000-70B	1	4	1	4	4	1	4	4	4	4	4	4	3	4	
Etil Ciclopentano	N 3000-70B	1	4	1	3	4	2	1	4	4	4	4	4	1	4	
Etil Eter		3	3	4	4	4	4	2	3	4	4	4	4	3	4	
Etil Hexanol	N 3000-70B	1	1	1	1	1	4	4	1	1	1	1	1	1	2	
Etil Mercaptan	V 3247-75B	4	x	2	3	4	x	x	4	4	4	4	3	x	3	
Etileno Di-Amina	E 3293-80B	1	1	4	1	2	4	4	1	2	1	1	2	4	1	
Etileno Glicol	E 3293-80B	1	1	1	1	1	4	2	1	1	1	1	1	1	1	
Fenil Benzeno	V 3247-75B	4	4	1	4	4	4	4	4	4	4	4	4	2	4	
Fenil Hidrazina	V 3247-75B	4	2	1	4	2	4	x	4	2	1	1	4	x	x	
Fenol 70% / Água 30%	V 3247-75B	4	4	1	4	4	4	4	4	4	4	4	4	2	4	
Fenol 85% / Água 15%	V 3247-75B	4	4	1	4	4	4	4	4	4	4	4	4	2	4	
Fluido de Boro (HEF)	V 3247-75B	2	4	1	4	4	4	4	4	4	4	4	4	2	4	
Fluido de Freio Automotivo	E 3207-70B	3	1	4	2	1	x	4	2	x	x	x	2	4	3	
Fluido de Freio Delco	E 3207-70B	3	1	4	2	1	x	4	2	x	x	x	2	4	3	
Fluido para lavagem a seco	V 3247-75B	3	4	1	4	4	4	4	4	4	4	4	4	2	4	
Fluido de Transmissão Automática (ATF)	N 3000-70B	1	4	1	2	4	1	2	4	4	4	4	3	x	4	
Fluido de Transmissão Esso A	N 3000-70B	1	4	1	2	4	1	3	4	4	4	4	4	1	4	
Fluido de Transmissão Mobil WA	N 3000-70B	1	4	1	2	4	1	x	4	4	4	4	4	1	4	

Tabela de Compatibilidade de Fluido

Referência de desempenho esperado	Composto	Dinâmico e Estático										Apenas Estático			
		N i t r í l i c a	E t i l p r o p i l e n o	F l u o r c a r b o n o	N e o p r e n e	E s t i r e n o	P o l i a c r í l i c o	P o l i u r e t a n o	B u t í l i c a	P o l i b u t a d i e n o	P o l i l s o p r e n o	N a t u r a l	H y p a l o n	F l u o r s i l i c o n e	S i l i c o n e
Fluoreto de Alumínio	N 3000-70B	1	1	1	1	1	x	3	1	1	1	2	1	1	2
Fluoreto de Hidrogênio - anidro	E 3293-80B	4	1	4	x	4	4	x	1	4	4	4	x	4	x
Formaldeído	E 3293-80B	3	2	4	3	3	4	4	2	2	2	2	1	4	2
Formeato de Etila	V 3247-75B	4	2	1	2	4	x	x	2	4	4	4	2	1	x
Formeato de Metila	C 3002-70B	4	2	x	2	4	x	x	2	4	4	4	2	x	x
Fosfato de Amônia	N 3000-70B	1	1	4	1	1	x	x	1	x	1	1	1	x	1
Fosfato Monobásico de Amônia	N 3000-70B	1	1	x	1	1	x	x	1	x	1	1	1	x	1
Fosfato Dibásico de Amônia	N 3000-70B	1	1	x	1	1	x	x	1	x	1	1	1	x	1
Fosfato Tribásico de Amônia	N 3000-70B	1	1	x	1	1	x	x	1	x	1	1	1	x	1
Fosfato de Cálcio	N 3000-70B	1	1	1	2	1	1	1	1	1	1	1	1	x	1
Fosfato Monobásico de Sódio	N 3000-70B	1	1	1	2	1	1	1	1	1	1	1	1	x	4
Fosfato Dibásico de Sódio	N 3000-70B	1	1	1	2	1	1	1	1	1	1	1	1	x	4
Fosfato Tribásico de Sódio	N 3000-70B	1	1	1	2	1	1	1	1	1	1	1	1	x	1
Freon 11	*	4	4	2	4	4	4	x	4	x	x	4	1	2	4
Freon 12	C 3002-70B	2	2	1	1	1	x	1	2	4	4	2	1	3	4
Freon 12 + Óleo IRM 902 (50% / 50%)	V 3247-75B	2	4	1	3	4	x	x	4	4	4	4	2	2	4
Freon 13	C 3002-70B	1	1	1	1	1	x	x	1	x	1	1	1	4	4
Freon 13 B1	C 3002-70B	1	1	1	1	1	x	x	1	x	1	1	1	2	4
Freon 14	C 3002-70B	1	1	1	1	1	x	x	1	x	x	1	1	x	4
Freon 21	*	4	4	4	4	4	x	x	4	4	4	4	4	x	4
Freon 22	C 3002-70B	4	1	4	1	1	2	4	1	x	x	1	1	4	4
Freon 22 + Óleo IRM 902 (50% / 50%)	C 3002-70B	4	4	2	2	4	2	x	4	x	x	4	x	2	4
Freon 31	C 3002-70B	4	1	4	1	2	x	x	1	x	x	2	2	x	x
Freon 32	C 3002-70B	1	1	4	1	1	x	x	1	x	x	1	1	x	x
Freon 112	V 3247-75B	2	4	1	2	4	x	x	4	x	x	4	2	x	4
Freon 113	C 3002-70B	1	4	2	1	2	x	1	4	x	x	4	1	x	4
Freon 114	C 3002-70B	1	1	1	1	1	x	x	1	x	x	1	x	x	4
Freon 114 B2	C 3002-70B	2	4	2	2	4	x	x	4	x	x	4	1	x	4
Freon 115, 116	C 3002-70B	1	1	2	1	1	x	x	1	x	x	1	x	x	x
Freon 502	C 3002-70B	2	1	2	1	1	x	x	1	x	x	1	x	x	x
Freon BF	V 3247-75B	2	4	1	2	4	x	x	4	x	x	4	2	x	4
Freon C 318	C 3002-70B	1	1	2	1	1	x	x	1	x	x	1	1	x	x
Freon K 142-B	C 3002-70B	1	1	4	1	1	x	x	1	x	x	2	1	x	x
Freon K 152-A	C 3002-70B	1	1	4	1	1	x	x	1	x	x	1	4	x	x
Freon MF		2	4	2	4	4	x	3	4	x	x	4	1	x	4
Freon PCA	N 3000-70B	1	4	2	1	2	x	1	4	x	x	4	1	x	4
Freon TF	N 3000-70B	1	4	2	1	2	x	1	4	x	x	4	1	x	4
Furano (Furfurano)		4	3	x	4	4	4	x	4	4	4	4	4	x	x
Furfural (Furfuraldeído)	E 3293-70B	4	2	4	4	4	4	x	2	4	4	4	4	x	4
Furfural (Álcool Furfúrico)	E 3293-80B	4	2	x	4	4	4	4	2	4	4	4	4	4	4
Gás de Coque (Alto Forno)	V 3247-75B	4	4	1	4	4	4	4	4	4	4	4	4	2	2
Gás Liquefeito de Petróleo (GLP)	N 3000-70B	1	4	1	2	4	3	1	4	4	4	3	4	3	3
Gás Sulfídrico - sêco	E 3293-80B	4	1	4	2	4	4	x	1	4	4	4	3	3	3
Gás Sulfídrico - hidratado	E 3293-80B	4	1	4	1	4	4	x	1	4	4	4	2	3	3
Gasolina	N 3259-70B	1	4	1	4	4	4	2	4	4	4	4	4	1	4
Gelatina	N 3000-70B	1	1	1	1	1	4	4	1	1	1	1	1	1	1
Glicerina (Glicerol)	N 3000-70B	1	1	1	1	1	4	4	1	1	1	1	1	1	1
Glicóis	E 3293-80B	1	1	1	1	1	4	4	1	1	1	1	1	1	1
Glucose	N 3000-70B	1	1	1	1	1	x	4	1	1	1	1	1	1	1
Graxa a base de Petróleo	N 3000-70B	1	4	1	3	4	1	1	4	4	4	4	4	1	4
Graxa para Altas Temperaturas	N 3000-70B	1	4	1	2	4	1	1	4	4	4	4	4	1	4

* Recomendado Vedante Metálico

Tabela de Compatibilidade de Fluido

Referência de desempenho esperado	Composto Parker Recomendado	Dinâmico e Estático										Apenas Estático			
		N	E	F	N	E	P	P	B	P	P	N	H	F	S
1 • Satisfatório															
2 • Razoável (Geralmente bom em aplicações estáticas).															
3 • Duvidoso (Algumas vezes bom em aplicações estáticas).															
4 • Insatisfatório															
x • Não testado.															
Graxa de Silicone	E 3293-80B	1	1	1	1	1	1	1	1	1	1	1	2	3	
Hélio		1	1	1	1	1	1	1	1	1	1	1	1	1	
Hidrazina	E 3293-80B	2	1	4	2	2	x	4	1	x	x	1	2	4	2
Hidrazina - Anidra	E 3293-80B	4	2	4	2	1	4	4	2	4	4	4	2	4	x
Hidrocarbonetos Saturados	N 3000-70B	1	4	1	2	4	1	2	4	4	4	4	3	1	4
Hidrogênio - Gás frio	E 3293-80B	1	1	1	1	2	2	1	1	1	1	2	1	3	3
Hidrogênio - Gás quente	E 3293-80B	1	1	1	1	2	2	1	1	1	1	2	1	3	3
Hidrolube (Água + Etileno Glicol)	N 3000-70B	1	1	1	2	1	4	4	2	x	x	x	x	2	2
Hidroquinona (Revelador Fotográfico)	V 3247-75B	3	2	2	4	4	4	x	4	4	2	2	4	2	x
Hidróxido de Amônia - 3 Molar	E 3293-80B	1	1	2	1	2	4	4	1	2	2	2	1	1	1
Hidróxido de Amônia concentrado	E 3293-80B	4	1	3	1	3	4	4	1	3	3	3	1	1	1
Hidróxido de Bário	N 3000-70B	1	1	1	1	1	4	4	1	1	1	1	1	1	1
Hidróxido de Cálcio	N 3000-70B	1	1	1	1	1	4	2	1	1	1	1	1	1	1
Hidróxido de Magnésio	E 3293-80B	2	1	1	2	2	4	4	1	2	2	2	1	x	x
Hidróxido de Potássio - 50%	E 3293-80B	2	1	4	2	2	4	4	1	2	2	2	1	3	3
Hidróxido de Sódio - 3 Molar	E 3293-80B	2	1	2	2	2	4	2	1	1	1	1	1	2	1
Hipoclorito de Cálcio	E 3293-80B	2	1	1	2	2	4	4	1	2	2	2	1	2	2
Hipoclorito de Sódio	E 3293-80B	2	1	1	2	2	4	4	1	2	2	2	1	2	2
Iodo	V 3247-75B	2	2	1	4	2	x	x	2	x	4	x	2	1	x
Isobutil - N Butirato	E 3293-80B	4	1	1	4	4	4	x	1	4	4	4	4	1	x
Isododecano	N 3000-70B	1	4	1	2	4	4	x	4	4	4	4	2	1	4
Iso-Octano	N 3000-70B	1	4	1	2	4	1	2	4	4	4	4	1	1	4
Iso-Propanol	E 3293-80B	2	1	1	2	2	4	4	1	2	1	1	1	2	1
Isopropil Eter		2	4	4	3	4	3	2	4	4	4	4	3	3	4
JP-4 (MIL-T-5624) Combustível p/ Jatos		1	4	1	4	4	2	2	4	4	4	4	4	1	4
JP-5 (MIL-T-5624) Combustível p/ Jatos		1	4	1	4	4	2	2	4	4	4	4	4	1	4
JP-6 (MIL-F-25656) Combustível p/ Jatos		1	4	1	4	4	2	2	4	4	4	4	4	1	4
JP-8 (MIL-T-83133) Querosene p/ Turbina	N 3267-70B	1	4	1	3	4	1	1	4	x	x	4	x	2	4
JP-9 (MIL-F-81912) Combustível Turbina	V 3247-75B	3	4	1	4	4	4	3	4	x	x	4	x	2	4
JP-9 II	V 3247-75B	4	4	1	4	4	4	4	4	x	x	4	x	2	4
JP-10	V 3247-75B	3	4	1	4	4	4	3	4	x	x	4	x	1	4
Lacas		4	4	4	4	4	4	4	4	4	4	4	4	4	4
Lactone (Ester Ciclico)	E 3293-80B	4	2	4	4	4	4	4	2	4	4	4	4	4	2
Leite	N 3249-65B	1	1	1	1	1	4	4	1	1	1	1	1	1	1
Lixívia	E 3293-80B	2	1	2	2	2	4	4	1	2	2	1	1	2	2
Lubrificante de Alta Viscosidade - U4	N 3000-70B	1	1	1	2	1	4	4	1	2	x	x	x	2	1
Lubrificante de Alta Viscosidade - H2	N 3000-70B	1	1	1	2	1	4	4	1	2	x	x	x	2	1
Manteiga (Gordura Vegetal)		1	1	1	2	4	1	1	2	4	4	4	2	1	2
Metais Alcalinos	*														
Metanol (Álcool metílico ou de Madeira)	E 3293-80B	4	1	4	1	1	4	4	1	1	1	1	1	1	1
Metafosfato de Sódio	N 3000-70B	1	1	1	2	1	x	x	1	1	1	1	2	1	x
Metil Butil Cetona	E 3293-80B	4	1	4	4	4	4	4	1	4	4	4	4	4	4
Metil Ciclo Pentano	V 3247-75B	4	4	1	4	4	4	4	4	4	4	4	4	2	4
Metil Eter	N 3000-70B	1	4	1	3	4	4	x	4	1	1	4	4	1	1
Metil Etil Cetona (MEK)	E 3293-80B	4	1	4	4	4	4	4	1	4	4	4	4	4	4

* Recomendado Vedante Metálico

Tabela de Compatibilidade de Fluido

Referência de desempenho esperado	Composto Parker Recomendado	Dinâmico e Estático										Apenas Estático					
		N i t r í l i c a	E t i l p r o p i l e n o	F l u o r c a r b o n o	N e o p r e n e	E s t i r e n o	P o l i a c r í l i c o	P o l i u r e t a n o	B u t í l i c a	P o l i b u t a d i e n o	P o l i l s o p r e n o	N a t u r a l	H y p a l o n	F l u o r s i l i c o n e	S i l i c o n e		
																N	E
Metil Isobutil Cetona (MIBK)	E 3293-80B	4	3	4	4	4	4	4	3	4	4	4	4	4	4	4	4
Metil Isopropil Cetona	E 3293-80B	4	2	4	4	4	4	4	2	4	4	4	4	4	4	4	4
Metil Mercaptan	E 3293-80B	x	1	x	x	x	x	x	1	x	x	x	x	x	x	x	x
Metil Metacrilato		4	4	4	4	4	4	x	4	4	4	4	4	4	4	4	4
Mercúrio	N 3000-70B	1	1	1	1	1	x	x	1	1	1	1	1	1	x	x	x
Mercúrio - Vapores	N 3000-70B	1	1	1	1	1	x	x	1	1	1	1	1	1	x	x	x
MIL - L - 2104	N 3275-70B	1	4	1	2	4	1	1	4	4	4	4	4	3	1	4	4
MIL - S - 3136 - Combustível Tipo I		1	4	1	2	4	1	1	4	4	4	4	4	2	1	4	4
MIL - S - 3136 - Combustível Tipo II		2	4	1	4	4	3	2	4	4	4	4	4	4	2	4	4
MIL - S - 3136 - Combustível Tipo III		2	4	1	4	4	3	2	4	4	4	4	4	4	2	4	4
MIL - S - 3136 - Óleo Bx. Incham. Tipo IV	N 3000-70B	1	4	1	1	4	1	1	4	4	4	4	4	1	1	3	4
MIL - S - 3136 - Óleo Med. Incham. Tipo V	N 3000-70B	1	4	1	2	4	1	1	4	4	4	4	4	2	1	2	4
MIL - S - 3136 - Óleo Alto Incham. Tipo VI	N 3000-70B	1	4	1	4	4	1	1	4	4	4	4	4	4	1	2	4
MIL - L - 3150	N 3275-70B	1	4	1	2	4	2	2	4	4	4	4	4	2	1	4	4
MIL - G - 3278		2	4	1	4	4	1	2	4	4	4	4	4	4	2	4	4
MIL - O - 3503	N 3275-70B	1	4	1	2	4	2	1	4	4	4	4	4	2	1	4	4
MIL - G - 3245	N 3275-70B	1	4	1	2	4	1	1	4	4	4	4	4	2	1	4	4
MIL - C - 4339	N 3275-70B	1	4	1	4	4	1	1	4	4	4	4	4	4	1	3	4
MIL - G - 4343	V 3247-75B	2	3	1	2	1	1	1	3	1	1	1	1	1	1	3	4
MIL - J - 5161		2	4	1	4	4	1	2	4	4	4	4	4	4	1	4	4
MIL - F - 5566	E 3293-80B	2	1	1	2	2	4	2	1	2	1	1	1	1	1	1	1
MIL - G - 5572		1	4	1	4	4	2	2	4	4	4	4	4	4	1	4	4
MIL - H - 5606		1	4	1	2	4	2	2	4	4	4	4	4	2	1	4	4
MIL - T - 5624, JP-3, JP-4, JP-5		1	4	1	4	4	2	2	4	4	4	4	4	4	2	4	4
MIL - L - 6081	N 3275-70B	1	4	1	2	4	1	1	4	4	4	4	4	2	1	4	4
MIL - L - 6082	N 3275-70B	1	4	1	2	4	1	1	4	4	4	4	4	2	1	3	4
MIL - H - 6083	N 3275-70B	1	4	1	1	4	1	1	4	4	4	2	2	2	1	4	4
MIL - L - 6085	V 3247-75B	2	4	1	4	4	2	3	4	4	4	4	4	4	2	4	4
MIL - A - 6091	E 3293-80B	2	1	1	1	1	4	4	1	1	1	1	1	1	1	1	1
MIL - L - 6387	V 3247-75B	2	4	1	4	4	2	1	4	4	4	4	4	4	2	4	4
MIL - C - 7024		1	4	1	2	4	2	1	4	4	4	4	4	4	1	4	4
MIL - H - 7083	E 3293-80B	1	1	2	2	2	4	4	1	3	3	2	2	2	1	1	1
MIL - G - 7118	N 3275-70B	2	4	1	2	4	3	3	4	4	4	4	4	2	1	4	4
MIL - G - 7187	N 3275-70B	1	4	1	4	4	1	1	4	4	4	4	4	4	1	4	4
MIL - G - 7421		2	4	1	2	4	4	2	4	4	4	4	4	2	2	4	4
MIL - G - 7711	N 3275-70B	1	4	1	4	4	2	1	4	4	4	4	4	4	1	2	4
MIL - L - 7808	V 3247-75B	2	4	1	4	4	2	4	4	4	4	4	4	4	2	4	4
MIL - L - 7870	N 3275-70B	1	4	1	2	4	1	2	4	4	4	4	4	4	1	4	4
MIL - C - 8188	V 3247-75B	2	4	2	4	4	3	4	4	4	4	4	4	4	2	4	4
MIL - H - 8446 (MLO 8515)	V 3247-75B	2	4	1	1	4	3	4	4	4	4	4	4	x	1	4	4
MIL - L - 9000	N 3275-70B	1	4	1	2	4	1	3	4	4	4	4	4	2	2	4	4
MIL - L - 9236	V 3247-75B	2	4	1	4	4	2	2	4	4	4	4	4	4	2	4	4
MIL - E - 9500	E 3293-80B	1	1	1	1	1	4	4	1	1	1	1	1	1	1	1	1
MIL - G - 10924	N 3275-70B	1	4	1	2	4	2	1	4	4	4	4	4	2	1	4	4
MIL - H - 13910	E 3293-80B	1	1	1	1	1	2	4	1	1	1	1	1	1	2	4	4
MIL - L - 15016	N 3275-70B	1	4	1	2	4	1	1	4	4	4	4	4	2	2	4	4
MIL - L - 15017	N 3275-70B	1	4	1	2	4	1	1	4	4	4	4	4	2	2	4	4
MIL - G - 15793	N 3275-70B	1	4	1	2	4	1	1	4	4	4	4	4	2	2	4	4
MIL - F - 16884	N 3275-70B	1	4	1	3	4	1	3	4	4	4	4	4	3	1	4	4
MIL - F - 17111	N 3275-70B	1	4	1	2	4	1	3	4	4	4	4	4	2	2	4	4

Tabela de Compatibilidade de Fluido

Referência de desempenho esperado	Composto Parker Recomendado	Dinâmico e Estático										Apenas Estático			
		N i t r í l i c a	E t i l p r o p i l e n o	F l u o r c a r b o n o	N e o p r e n e	E s t i r e n o	P o l i a c r í l i c o	P o l i u r e t a n o	B u t í l i c a	P o l i b u t a d i e n o	P o l i l s o p r e n o	N a t u r a l	H y p a l o n	F l u o r s i l i c o n e	S i l i c o n e
MIL - L - 17331	V 3247-57B	1	4	1	2	4	1	1	4	4	4	4	2	1	4
MIL - H - 19457	V 3247-75B	4	1	4	4	4	4	4	1	4	4	4	4	4	3
MIL - L - 21260	N 3275-70B	1	4	1	2	4	1	1	4	4	4	4	2	1	4
MIL - G - 21568	E 3293-80B	1	1	1	1	1	1	1	1	1	1	1	1	1	4
MIL - H - 22251	E 3293-80B	2	1	x	2	2	x	x	1	x	x	x	2	x	4
MIL - L - 23699	V 3247-75B	2	4	1	3	4	3	3	4	4	4	4	3	2	4
MIL - G - 25013	V 3247-75B	1	1	1	2	1	1	3	1	4	4	2	2	1	4
MIL - G - 25537	N 3275-70B	1	4	1	2	4	2	1	4	4	4	4	2	1	4
MIL - F - 25558 (RJ-1)		1	4	1	2	4	1	1	4	4	4	4	2	1	4
MIL - R - 25576 (RP-1)		1	4	1	2	4	1	1	4	4	4	4	2	1	4
MIL - F - 25656		1	4	1	4	4	2	2	4	4	4	4	4	2	4
MIL - L - 25681	V 3247-75B	2	1	1	2	2	2	3	1	2	2	2	2	2	4
MIL - G - 25760	V 3247-75B	2	4	1	2	4	2	2	4	4	4	4	2	2	4
MIL - P - 27402	E 3293-80B	2	1	x	2	2	x	x	1	x	x	x	2	x	4
MIL - H - 27601	V 3247-75B	1	4	1	2	4	1	3	4	4	4	4	3	2	4
MIL - S - 81087	E 3293-80B	1	1	1	1	1	1	1	1	1	1	1	1	1	3
MIL - F - 81912 (JP-9)	V 3247-75B	3	4	1	4	4	4	3	4	x	x	4	x	2	4
MIL - F - 82522 (RJ-4)		2	4	1	4	4	1	1	4	1	1	1	x	1	4
MIL - T - 83133	N 3267-70B	1	4	1	3	4	1	1	4	x	x	4	x	2	4
MLO - 7277	V 3247-75B	3	4	1	4	4	3	3	4	4	4	4	4	3	4
MLO - 7557	V 3247-75B	3	4	1	4	4	3	3	4	4	4	4	4	3	4
MLO - 8200	V 3247-75B	2	4	1	1	4	x	1	4	4	4	4	4	2	4
MLO - 8515	V 3247-75B	2	4	1	1	4	3	1	4	4	4	4	3	1	4
Mobil DTE 24	N 3000-70B	1	4	1	2	4	1	2	4	4	4	4	4	1	4
Mobil HF	N 3000-70B	1	4	1	2	4	1	2	4	4	4	4	4	1	4
Mobil Oil SAE 20	N 3000-70B	1	4	1	2	4	1	1	4	4	4	4	2	1	4
Mobiltherm 600	N 3000-70B	1	4	1	2	4	1	2	4	4	4	4	4	1	4
Mobilux	N 3000-70B	1	4	1	2	4	1	2	4	4	4	4	4	1	4
Monobromo Benzeno	V 3247-75B	4	4	1	4	4	4	4	4	4	4	4	4	2	4
Monocloro Benzeno	V 3247-75B	4	4	1	4	4	4	4	4	4	4	4	4	2	4
Mono Etanolamina	E 3293-80B	4	2	4	4	2	4	4	2	2	2	2	4	4	2
Mono Metilânilina	V 3247-75B	4	2	2	4	4	4	4	2	4	4	4	4	x	x
Mono Metil Hidrazina	E 3293-80B	2	1	x	2	2	x	x	1	x	x	x	2	x	4
Mono Nitro Tolueno + Di-Nitro Tolueno (mistura 40 / 60%)	*	4	4	3	4	4	4	4	4	4	4	4	4	3	4
Mono Vinil Acetileno	E 3293-80B	1	1	1	2	2	x	x	1	2	2	2	2	x	2
Monóxido de Carbono		1	1	1	2	2	x	1	1	2	2	2	2	2	1
Nafta	V 3247-75B	2	4	1	4	4	2	2	4	4	4	4	4	2	4
Naftaleno	V 3247-75B	4	4	1	4	4	x	2	4	4	4	4	4	1	4
Naftaleno de Amila	V 3247-75B	4	4	1	4	4	2	4	4	4	4	4	4	1	4
N - Butil Acetato	E 3293-80B	4	2	4	4	4	4	4	2	4	4	4	4	4	4
N - Butil Amina	E 3293-80B	3	2	4	4	4	4	4	4	4	4	4	4	4	4
N - Butil Benzoato	E 3293-80B	4	1	1	4	2	4	x	1	4	4	4	4	1	x
N - Butil Butirato	E 3293-80B	4	1	1	4	4	4	x	1	4	4	4	4	1	x
N - Butil Eter		3	3	4	4	4	4	2	3	4	4	4	4	3	4
N - Heptano	E 3293-80B	1	4	1	2	4	1	2	4	4	4	4	2	1	4
N - Hexaldeído	E 3293-80B	4	1	4	1	4	x	2	2	4	4	4	3	4	2
N - Hexana	N 3000-70B	1	4	1	2	4	1	2	4	4	4	4	2	1	4
N - Hexeno - 1	V 3247-75B	2	4	1	2	4	1	2	4	4	4	4	2	1	4

* Recomendado Vedante Metálico

Tabela de Compatibilidade de Fluido

Referência de desempenho esperado	Composto Parker Recomendado	Dinâmico e Estático										Apenas Estático			
		N	E	F	N	E	P	P	B	P	P	N	H	F	S
			it	lu	eo	sti	oli	oli	uti	oli	oli				
1 • Satisfatório															
2 • Razoável (Geralmente bom em aplicações estáticas).															
3 • Duvidoso (Algumas vezes bom em aplicações estáticas).															
4 • Insatisfatório															
x • Não testado.															
N - Metil 2-Pirrolidona	E 3293-80B	x	2	x	x	x	x	x	x	x	x	x	x	x	x
N - Octano	V 3247-75B	2	4	1	4	4	4	4	4	4	4	4	4	2	4
N - Pentano	N 3000-70B	1	4	1	1	3	1	4	4	4	4	4	2	3	4
N - Propil Cetona	E 3293-80B	4	1	4	4	4	4	4	1	4	4	4	4	4	4
Neônio		1	1	1	1	1	1	1	1	1	1	1	1	1	1
Nitrato de Alumínio	N 3000-70B	1	1	1	1	1	x	3	1	1	1	1	1	x	2
Nitrato de Amônia - 2 Normal	N 3000-70B	1	1	x	1	1	2	x	1	x	x	3	1	x	x
Nitrato de Cálcio	N 3000-70B	1	1	1	1	1	1	1	1	1	1	1	1	1	2
Nitrato de Chumbo	N 3000-70B	1	1	x	1	1	x	x	1	1	1	1	1	1	2
Nitrato de Ferro III	N 3000-70B	1	1	1	1	1	1	1	1	1	1	1	1	1	2
Nitrato de Potássio	N 3000-70B	1	1	1	1	1	1	1	1	1	1	1	1	1	1
Nitrato de Prata	E 3293-80B	2	1	1	1	1	1	1	1	1	1	1	1	1	1
Nitrato de Propila	E 3293-80B	4	2	4	4	4	4	x	2	4	4	4	4	4	4
Nitrato de Sódio	E 3293-80B	2	1	x	2	2	x	x	1	1	1	2	1	x	4
Nitrito de Amônia	N 3000-70B	1	1	x	1	1	x	x	1	1	1	1	1	x	2
Nitro Benzeno	E 3293-80B	4	1	2	4	4	4	4	1	4	4	4	4	4	4
Nitro Etano	E 3293-80B	4	2	4	2	2	4	4	2	2	2	2	2	4	4
Nitrogênio		1	1	1	1	1	1	1	1	1	1	1	1	1	1
Nitro Metano	E 3293-80B	4	2	4	3	3	4	4	2	2	2	2	2	4	4
Nitro Propano	E 3293-80B	4	2	4	4	4	4	4	2	4	4	4	4	4	4
Octacloro Tolueno	V 3247-75B	4	4	1	4	4	4	4	4	4	4	4	4	2	4
Octadecano	N 3000-70B	1	4	1	2	4	2	1	4	4	4	4	2	1	4
Oleato de Butila	V 3247-75B	4	2	1	4	4	x	x	2	4	x	4	4	2	x
Oleato de Metila	V 3247-75B	4	2	1	4	4	x	x	2	4	x	4	4	2	x
Óleo de Algodão	N 3000-70B	1	3	1	3	4	1	1	3	4	4	4	2	2	1
Óleo de Amendoim	N 3000-70B	1	3	1	3	4	1	2	3	4	4	4	2	1	1
Óleo de Anilina	E 3293-80B	4	2	3	4	4	4	4	2	4	4	4	4	3	4
Óleo Animal (Óleo de Banha)	N 3000-70B	1	2	1	2	4	1	2	2	4	4	4	2	1	2
Óleo ASTM n° 1	N 3000-70B	1	4	1	1	4	1	1	4	4	4	4	2	1	1
Óleo ASTM n° 2 (IRM 902)	N 3000-70B	1	4	1	2	4	1	2	4	4	4	4	4	1	4
Óleo ASTM n° 3 (IRM 903)	N 3000-70B	1	4	1	4	4	1	2	4	4	4	4	4	1	3
Óleo ASTM n° 4	V 3247-75B	2	4	1	4	4	2	4	4	4	4	4	4	2	4
Óleo de Bacalhau	N 3000-70B	1	1	1	2	4	1	1	1	4	4	4	2	1	2
Óleo de Côco (ou Banha)	N 3000-70B	1	3	1	3	4	1	3	3	4	4	4	3	1	1
Óleo de Colza	E 3293-80B	2	1	1	2	4	2	2	1	4	4	4	2	1	4
Óleo Combustível 1 e 2	N 3000-70B	1	4	1	2	4	1	2	4	4	4	4	3	1	4
Óleo Combustível Ácido	N 3000-70B	1	4	1	2	4	1	2	4	4	4	4	4	1	1
Óleo Combustível n° 6	V 3247-75B	2	4	1	4	4	1	2	4	4	4	4	4	1	1
Óleo de Creozoto	N 3000-70B	1	4	1	2	4	1	3	4	4	4	4	4	1	4
Óleo Crú , Petróleo Bruto	V 3247-75B	2	4	1	4	4	1	x	4	4	4	4	4	2	4
Óleo Diesel	N 3000-70B	1	4	1	3	4	1	3	4	4	4	4	3	1	4
Óleo Hidráulico-PRL Alta Temperatura	V 3247-75B	2	4	1	2	4	1	2	4	4	4	4	4	1	2
Óleo Hidráulico Indl. - Base de Petróleo	N 3000-70B	1	4	1	2	4	1	1	4	4	4	4	2	1	2
Óleo Hidráulico Aviação (MIL-H-5606)		1	4	1	2	4	2	2	4	4	4	4	2	1	4
Óleo de Linhaça	N 3000-70B	1	3	1	3	4	1	2	3	4	4	4	2	1	1
Óleo de Lubrificação (Base Di-Ester)	V 3247-75B	2	4	1	3	4	2	x	4	4	4	4	x	2	4
Óleo de Lubrificação (Base Petróleo)	N 3000-70B	1	4	1	2	4	1	2	4	4	4	4	4	1	4
Óleo de Lubrificação SAE 10,20,30,40,50	N 3000-70B	1	4	1	2	4	1	2	4	4	4	4	4	1	4
Óleo de Madeira	N 3000-70B	1	4	1	2	4	1	3	3	4	4	4	3	2	4

Tabela de Compatibilidade de Fluido

Referência de desempenho esperado	Composto Parker Recomendado	Dinâmico e Estático										Apenas Estático			
		N	E	F	N	E	P	P	B	P	P	N	H	F	S
1 • Satisfatório															
2 • Razoável (Geralmente bom em aplicações estáticas).															
3 • Duvidoso (Algumas vezes bom em aplicações estáticas).															
4 • Insatisfatório															
x • Não testado.															
Óleo de Madeira da China (Óleo Tungue)	N 3000-70B	1	4	1	2	4	x	3	3	4	4	4	3	2	4
Óleo de Mamona	N 3000-70B	1	2	1	1	1	1	1	2	1	1	1	1	1	1
Óleo de Milho	N 3000-70B	1	3	1	3	4	1	1	3	4	4	4	2	1	1
Óleo Mineral	N3000-70B	1	3	1	2	4	1	1	3	4	4	4	2	1	2
Óleo de Oliva (Azeite)	N 3000-70B	1	2	1	2	4	1	1	2	4	4	4	2	1	3
Óleo de Pinho	N 3000-70B	1	4	1	4	4	x	x	4	4	4	4	4	1	4
Óleo de Piridina	E 3293-80B	4	2	4	4	4	4	x	2	4	4	4	4	4	4
Óleo de Silicone	E 3293-80B	1	1	1	1	1	1	1	1	1	1	1	1	3	3
Óleo de Soja	N 3000-70B	1	3	1	3	4	1	x	3	4	4	4	3	1	1
Óleo de Transformador	N 3000-70B	1	4	1	2	4	1	2	4	4	4	4	2	1	4
Óleo de Turbina	N 3000-70B	1	4	1	4	4	1	1	4	4	4	4	4	1	4
Óleo de Turbina n° 15 (MIL-L-7808)	V 3247-75B	2	4	1	4	4	2	4	4	4	4	4	4	2	4
Óleo para Turbo n° 35	N 3000-70B	1	4	1	2	4	1	1	4	4	4	4	4	1	4
Óleo Vegetal		1	3	1	3	4	1	x	3	4	4	4	x	1	1
Óleo Vermelho (MIL-H-5606)	N 3000-70B	1	4	1	2	4	1	1	4	4	4	4	2	1	4
Orto Cloro Etil Benzeno	V 3247-75B	4	4	1	4	4	4	4	4	4	4	4	4	2	4
Orto Di-Cloro Benzeno	V 3247-75B	4	4	1	4	4	4	4	4	4	4	4	4	2	4
Oxalato de Etila	E 3293-80B	4	1	2	4	4	4	x	4	4	1	4	4	2	4
Óxido Di-Fenílico	V 3247-75B	4	4	1	4	4	4	4	4	4	4	4	4	2	3
Óxido de Etileno	*	4	3	4	4	4	4	4	3	4	4	4	4	4	4
Óxido de Etileno e Freon 12	E 3293-80B	3	2	4	4	4	4	4	2	4	4	4	4	4	4
Óxido de Mesítala (Cetona)	E 3293-80B	4	2	4	4	4	4	4	2	4	4	4	4	4	4
Óxido Nítrico	E 3293-80B	1	1	1	x	x	x	x	x	x	x	x	x	x	1
Óxido de Propileno	E 3293-80B	4	2	4	4	4	4	4	2	4	4	4	4	4	4
Oxigênio de 90 à 200 °C	S 3018-70B	4	4	2	4	4	4	4	4	4	4	4	4	4	1
Oxigênio Frio	C 3002-70B	2	1	1	1	2	2	1	1	2	2	2	1	1	1
Oxigênio Líquido	*	4	4	4	4	4	4	4	4	4	4	4	4	4	4
Ozônio (também Ozona)	E 3293-80B	4	1	1	3	4	2	1	2	4	4	4	1	1	1
Para-Al-Cetona		4	4	4	4	4	4	4	4	4	4	4	4	4	4
Para Di-Cloro Benzeno	V 3247-75B	4	4	1	4	4	4	4	4	4	4	4	4	2	4
P-Tércio Butil Catecol		4	2	1	2	2	4	4	2	2	4	4	2	1	x
Pentacloro Benzeno de Etila	V 3247-75B	4	4	1	4	4	4	4	4	4	4	4	4	2	4
Pentafluoreto de Bromo	*	4	4	4	4	4	4	4	4	4	4	4	4	4	4
Pentafluoreto de Iodo	*	4	4	4	4	4	4	4	4	4	4	4	4	4	4
Pentano, 2-Metil	N 3000-70B	1	4	1	2	4	1	4	4	4	4	4	2	3	4
Pentano, 2-4-Dimetil	N 3000-70B	1	4	1	2	4	1	4	4	4	4	4	2	3	4
Pentano, 3-Metil	N 3000-70B	1	4	1	2	4	1	4	4	4	4	4	2	3	4
Perborato de Sódio	E 3293-80B	2	1	1	2	2	x	x	1	2	2	2	2	1	2
Percloro Etileno	V 3247-75B	2	4	1	4	4	4	4	4	4	4	4	4	2	4
Peróxido de Hidrogênio (Água Oxigenada)	V 3247-75B	2	1	1	1	2	4	x	1	2	2	2	2	1	1
Peróxido de Hidrogênio - 90%	V 3247-75B	4	3	1	4	4	4	x	3	4	4	4	3	2	2
Peróxido de Metil Etil Cetona	S 3018-70B	4	4	4	4	4	4	4	4	4	4	4	4	4	2
Peróxido de Sódio	E 3293-80B	2	1	1	2	2	4	4	1	2	2	2	2	1	4
Persulfato de Amônia	E 3293-80B	4	1	x	x	4	4	4	1	x	1	1	x	x	x
Persulfato de Amônia - 10%	E 3293-80B	4	1	x	1	4	4	4	1	x	1	1	x	x	x
Petrolatum (Vaselina)	N 3000-70B	1	4	1	2	4	1	1	4	4	4	4	2	1	4
Pineno (Solvente)	V 3247-75B	2	4	1	3	4	4	2	4	4	4	4	4	1	4
Piperidina	*	4	4	4	4	4	4	4	4	4	4	4	4	4	4
Propano	N 3000-70B	1	4	1	2	4	1	3	4	4	4	4	2	2	4

* Recomendado Vedante Metaleico

Tabela de Compatibilidade de Fluido

Referência de desempenho esperado	Composto	Dinâmico e Estático										Apenas Estático			
		N	E	F	N	E	P	P	B	P	P	N	H	F	S
			t	l											
1 • Satisfatório	Composto Parker Recomendado	N	E	F	N	E	P	P	B	P	P	N	H	F	S
2 • Razoável (Geralmente bom em aplicações estáticas).															
3 • Duvidoso (Algumas vezes bom em aplicações estáticas).															
4 • Insatisfatório															
x • Não testado.															
Propileno	V 3247-75B	4	4	1	4	4	4	4	4	4	4	4	4	2	4
Pirrol (Azol ou Imidol)		4	4	4	4	2	4	x	4	2	2	2	4	4	2
Querosene (Similar ao RP e JP)	N 3000-70B	1	4	1	2	4	1	1	4	4	4	4	4	1	4
Radiação (Gamma, 10 ⁷ Rads)	S 3018-70B	3	2	4	x	x	x	4	4	x	x	4	x	4	2
Reagente Fisher	E 3293-80B	x	2	x	x	x	x	x	x	x	x	x	x	x	x
Resina Epóxi	E 3293-80B	x	1	4	1	x	x	x	1	x	x	x	x	x	x
Revelador Fotográfico (Solução)	N 3000-70B	1	2	1	1	2	x	x	2	2	1	1	1	1	1
RJ-1 (MIL-F-25558)		1	4	1	2	4	1	1	4	4	4	4	2	1	4
RJ-4 (MIL-F-82522)		2	4	1	4	4	2	2	4	x	x	4	x	1	4
RP-1 (MIL-F-25576)		1	4	1	2	4	1	1	4	4	4	4	2	1	4
Sais de Alumínio	N 3000-70B	1	1	1	1	1	1	3	1	1	1	1	1	1	1
Sais de Amônia	N 3000-70B	1	1	3	1	1	3	x	1	x	1	1	1	3	1
Sais de Bário	N 3000-70B	1	1	1	1	1	1	1	1	1	1	1	1	1	1
Sais de Cálcio	N 3000-70B	1	1	1	1	1	1	1	1	1	1	1	1	1	2
Sais de Cobre	N 3000-70B	1	1	1	1	1	1	1	1	1	1	1	1	1	1
Sais de Magnésio	N 3000-70B	1	1	1	1	1	1	1	1	1	1	1	1	1	1
Sais de Níquel	N 3000-70B	1	1	1	2	1	3	3	1	1	1	1	1	1	1
Sais de Potássio	N 3000-70B	1	1	1	1	1	1	1	1	1	1	1	1	1	1
Sais de Sódio	N 3000-70B	1	1	1	2	1	1	1	1	1	1	1	1	1	1
Sais de Zinco	N 3000-70B	1	1	1	1	1	4	1	1	1	1	1	1	1	1
Sais de Glauber (Sulfato de Iodo)	V 3247-75B	4	2	1	2	4	4	x	2	4	2	2	2	1	x
Salicilato de Metila	E 3293-80B	4	2	x	4	3	x	x	2	x	x	3	4	x	x
Salmoura	V 3247-75B	4	4	1	4	4	4	4	4	2	2	2	2	1	4
Serviços / Usos Pneumáticos	N 3000-70B	1	1	1	1	4	4	1	1	4	4	4	1	4	4
SF96 GE - Fluido de Silicone	E 3293-80B	2	1	1	1	1	1	1	1	1	1	1	1	1	4
SFN7 GE - Fluido de Silicone	V 3247-75B	2	3	1	x	x	x	x	x	x	x	x	x	x	4
Shell Alvânia - Graxa	N 3000-70B	1	4	1	2	4	1	1	4	4	4	4	4	1	2
Shell Tellus 27 (Base de Petróleo)	N 3000-70B	1	4	1	2	4	1	1	4	4	4	4	4	1	4
Shell Tellus 33	N 3000-70B	1	4	1	2	4	1	1	4	4	4	4	4	1	4
Shell Tellus 68	N 3000-70B	1	4	1	2	4	1	1	4	4	4	4	4	1	4
Silicato de Cálcio	N 3000-70B	1	1	1	1	1	1	1	1	1	1	1	1	x	x
Silicato de Etila	E 3293-80B	1	1	1	1	2	x	x	1	2	2	2	2	1	x
Silicato de Sódio	N 3000-70B	1	1	1	1	1	x	x	1	1	1	1	1	x	x
Soda Comercial	N 3000-70B	1	1	1	1	1	x	x	1	1	1	1	1	1	1
Solução de Cálcio	N 3000-70B	1	1	1	x	x	4	4	1	x	x	x	x	1	x
Solução para Decapagem		4	3	2	4	4	4	4	3	4	4	4	2	4	4
Solução para Cromação	V 3247-75B	4	2	1	4	4	4	4	2	4	4	4	4	2	2
Solução Aquosa de Detergente	E 3293-80B	1	1	1	2	2	4	4	1	2	2	2	2	1	1
Solução de Sabão	E 3293-80B	1	1	1	2	2	4	4	1	1	1	2	1	1	1
Solvente Clorado - seco	V 3247-75B	4	4	1	4	4	4	4	4	4	4	4	4	1	4
Solvente Clorado - úmido	V 3247-75B	4	4	1	4	4	4	4	4	4	4	4	4	1	4
Solvente para tintas (Esmaltes)	V 3247-75B	4	4	2	4	4	4	4	4	4	4	4	4	2	4
Solvente para Vernizes (Lacas)		4	4	4	4	4	4	4	4	4	4	4	4	4	4
Sulfato de Alumínio	N 3000-70B	1	1	1	1	2	4	4	1	1	1	1	1	1	1
Sulfato de Amônia	N 3000-70B	1	1	4	1	2	4	x	1	1	1	1	1	x	x
Sulfato de Cobre	N 3000-70B	1	1	1	1	2	4	1	2	2	2	2	1	1	1
Sulfato de Cobre - 10%	N 3000-70B	1	1	1	1	2	4	2	2	2	2	2	1	1	1

Tabela de Compatibilidade de Fluido

Referência de desempenho esperado	Composto	Dinâmico e Estático										Apenas Estático			
		N	E	V	C	G	A	P	B	D	I	R	H	L	S
1 • Satisfatório	Parker														
2 • Razoável (Geralmente bom em aplicações estáticas).															
3 • Duvidoso (Algumas vezes bom em aplicações estáticas).															
4 • Insatisfatório															
x • Não testado.															
Sulfato de Cobre - 50%	N 3000-70B	1	1	1	1	2	4	3	2	2	2	1	1	1	1
Sulfato (ou Sulfito) de Magnésio	N 3000-70B	1	1	1	1	2	4	x	1	2	2	2	1	1	1
Sulfato de Níquel	N 3000-70B	1	1	1	1	2	4	3	1	2	2	2	1	1	1
Sulfato de Sódio	N 3000-70B	1	1	1	1	2	4	1	1	2	2	2	1	1	1
Sulfato de Zinco	N 3000-70B	1	1	1	1	2	4	x	1	2	2	2	1	1	1
Sulfeto de Bário	N 3000-70B	1	1	1	1	2	4	1	1	2	1	1	1	1	1
Sulfeto (ou Sulfito) de Cálcio	N 3000-70B	1	1	1	1	2	4	1	1	2	2	2	1	1	1
Sulfeto (ou Sulfito) de Sódio	N 3000-70B	1	1	1	1	2	4	1	1	2	2	2	1	1	1
Sulfito de Amônia	N 3000-70B	1	1	4	1	2	4	x	1	1	1	1	1	x	x
Terebentina (Água Ráz)	N 3000-70B	1	4	1	4	4	2	4	4	4	4	4	4	2	4
Tetra Brometo de Acetileno	V 3247-75B	4	1	1	2	4	x	4	1	x	x	x	x	x	x
Tetra Bromo Etano	V 3247-75B	4	4	1	4	4	4	x	4	4	4	4	4	2	4
Tetra Butil Titanoato	E 3293-80B	2	1	1	2	2	x	x	2	2	2	2	4	4	4
Tetra Cloreto de Carbono	V 3247-75B	2	4	1	4	4	4	4	4	4	4	4	4	2	4
Tetra Cloreto de Titânio	V 3247-75B	2	4	1	4	4	4	4	4	4	4	4	4	2	4
Tetra Cloro Etano	V 3247-75B	4	4	1	4	4	4	4	4	4	4	4	4	2	x
Tetra Cloro Etileno	V 3247-75B	4	4	1	4	4	4	4	4	4	4	4	4	2	4
Tetra Hidro Furano	E 3293-80B	4	2	4	4	4	4	3	2	4	4	4	4	4	4
Tetralina	V 3247-75B	4	4	1	4	4	x	x	4	4	4	4	4	1	4
Tetróxido de Nitrogênio (N ₂ O ₄)		4	4	4	4	4	4	4	2	4	4	4	4	4	4
Texaco 3450 - Óleo	N 3000-70B	1	4	1	4	4	1	1	4	4	4	4	4	1	4
Texaco - Uni-Temp - Graxa	N 3000-70B	1	4	1	2	4	1	1	4	4	4	4	4	1	2
Texamatic A - Óleo Transmissão Automat.	N 3000-70B	1	4	1	2	4	1	2	4	4	4	4	4	2	4
Texamatic 1581 - Fluido	N 3000-70B	1	4	1	2	4	1	2	4	4	4	4	4	2	4
Thinner (Solvente para Tintas)	V 3247-75B	4	4	2	4	4	4	4	4	4	4	4	4	2	4
Tiosulfato de Cálcio	N 3000-70B	2	1	1	1	2	4	1	1	2	2	2	1	1	1
Tiosulfato de Sódio	N 3000-70B	2	1	1	1	2	4	1	1	2	2	2	1	1	1
Tolueno	V 3247-75B	4	4	1	4	4	4	4	4	4	4	4	4	2	4
Triacetina	E 3293-80B	2	1	4	2	3	4	4	1	2	2	2	2	4	x
Triaril Fosfato	E 3293-80B	4	1	1	4	4	4	4	1	4	4	4	4	2	3
Tributil Fosfato	E 3293-80B	4	1	4	4	4	4	4	2	4	2	2	4	4	4
Tributil Mercaptan	V 3247-75B	4	4	1	4	4	4	x	4	4	4	4	4	3	4
Tributóxi Etil Fosfato	E 3293-80B	4	1	1	4	2	4	4	1	2	4	2	4	2	x
Tricloreto de Etileno	V 3247-75B	4	3	1	4	4	4	4	3	4	4	4	4	3	4
Tricloreto Fosfato	E 3293-80B	4	1	1	4	4	x	x	1	x	x	4	4	1	x
Tricloro Etano	V 3247-75B	4	4	1	4	4	4	4	4	4	4	4	4	2	4
Tricloro Etileno	V 3247-75B	3	4	1	4	4	4	4	4	4	4	4	4	2	4
Tricresol Fosfato	E 3293-80B	3	2	4	2	2	4	4	2	2	2	2	2	4	x
Trifluoreto de Bromo	*	4	4	4	4	4	4	4	4	4	4	4	4	4	4
Trifluor Etano	V 3247-75B	4	4	1	4	4	4	4	4	4	4	4	4	2	4
Trifluoreto de Cloro	*	4	4	4	4	4	4	4	4	4	4	4	4	4	4
Trinitro Tolueno (T.N.T. - Dynamite)	V 3247-75B	4	4	2	2	4	4	x	4	4	4	4	2	2	x
Triocil Fosfato	E 3293-80B	4	1	2	4	4	4	4	1	4	4	4	4	2	3
Trióxido de Enxofre	V 3247-75B	4	2	1	4	3	4	x	2	2	2	2	4	2	2
Tripoli Fosfato	E 3293-80B	4	1	2	3	4	4	4	1	4	4	4	4	1	3
Ucon Hydrolube J-4	N 3000-70B	1	1	1	2	1	4	4	1	2	x	x	x	2	1
Ucon Lubrificante LB-65	N 3000-70B	1	1	1	1	2	x	x	1	2	2	2	2	1	1

* Recomendado Vedante Metálico

Tabela de Compatibilidade de Fluido

Referência de desempenho esperado	Composto	Dinâmico e Estático										Apenas Estático			
		N	E	F	N	E	P	P	B	P	P	N	H	F	S
			itr	tl		l	o	o	o	o	o				
1 • Satisfatório	Parker Recomendado														
2 • Razoável (Geralmente bom em aplicações estáticas).															
3 • Duvidoso (Algumas vezes bom em aplicações estáticas).															
4 • Insatisfatório															
x • Não testado.															
Ucon Lubrificante LB-135, LB-285, LB-300x															
LB-625, LB-1145, 50-HB-55, 50-HB100,															
50-HB-260, 50-HB-660 e 50-HB-5100	N 3000-70B	1	1	1	1	1	x	x	1	1	1	1	1	1	1
Ucon Óleo LB-385 e LB-400x	N 3000-70B	1	1	1	1	1	x	x	1	1	1	1	1	1	1
Univolt n° 35 (Óleo Mineral)	N 3000-70B	1	4	1	2	4	1	1	4	4	4	4	4	1	4
Vaselina	N 3000-70B	1	4	1	2	4	1	1	4	4	4	4	2	1	4
Verniz	V 3247-75B	2	4	1	4	4	4	3	4	4	4	4	4	2	4
Vinagre	E 3293-80B	2	1	1	2	2	4	4	1	2	2	2	1	3	1
Vinho	N 3249-65B	1	1	1	1	1	4	4	1	1	1	1	1	1	1
Vinhoto	E 3293-80B	x	2	x	x	x	x	x	x	x	x	x	x	x	x
Whisky	N 3249-65B	1	1	1	1	1	4	4	1	1	1	1	1	1	1
Xileno	V3247-57B	4	4	1	4	4	4	4	4	4	4	4	4	1	4
Xilidina (Mistura de Aminas Aromáticas)	*	3	4	4	4	4	4	4	4	4	4	4	4	4	4
Xenônio	N 3000-70B	1	1	1	1	1	1	1	1	1	1	1	1	1	1
Zeolito	N 3000-70B	1	1	1	1	1	x	x	1	1	1	1	1	1	x

* Recomendado Vedante Metálico

Folha de Dados para Projetos de Vedação com O'Ring

Requisitos da Vedação:

1. Condições de Operação

Estático _____
 Dinâmico, recíproco _____
 Oscilante _____
 Rotativo _____
 Ø da Haste _____
 Velocidade rpm _____

2. Configuração da Vedação

3. Fluido da Vedação (Especificação Militar se aplicável)

(vel)

Lubrificante (se diferente do fluido da vedação)

	Projeto	Real
Alta		
Baixa		
Normal		

4. Faixa de Pressão

	Projeto	Real
Alta		
Baixa		
Normal		

5. Faixa de Temperatura

6. Tempo @ Pressão @ Temperatura

7. Especificação Militar para o Composto de

Borracha (se conhecida) _____

8. Dimensões

Seleção do Composto:

1. Polímero Apropriado (verifique tabela de compatibilidade)

Fluido A. _____

B. _____

C. _____

Lubrificante _____

Fluido de Limpeza _____

Melhor Polímero _____

2. Dureza Necessária

(baseado na pressão e aplicação)

3. Selecione o Melhor Polímero para a Temperatura

da Aplicação

4. Selecione o composto do O'ring conforme a tabela de compatibilidade química. Se o perfil desejar-

do para a vedação for diferente de um O'ring verifique os catálogos apropriados.

Notas:

Tabela de Dimensões dos O'Rings de Compostos com diferentes Classes de Contração quando moldados em Ferramental Disponível

Número Parker	Classe (-1)				Classe (AN)				Classe (+1)				Classe (+2)			
	Ø Int.	Tol +/-	Seção	Tol +/-	Ø Int.	Tol +/-	Seção	Tol +/-	Ø Int.	Tol +/-	Seção	Tol +/-	Ø Int.	Tol +/-	Seção	Tol +/-
2-001	0,74	0,10	1,03	0,08	0,74	0,10	1,02	0,08	0,74	0,10	1,01	0,10	0,73	0,10	1,01	0,10
2-002	1,08	0,10	1,28	0,08	1,07	0,10	1,27	0,08	1,06	0,10	1,26	0,10	1,06	0,10	1,26	0,10
2-003	1,43	0,10	1,53	0,08	1,42	0,10	1,52	0,08	1,41	0,10	1,51	0,10	1,40	0,10	1,50	0,10
2-004	1,79	0,13	1,79	0,08	1,78	0,13	1,78	0,08	1,77	0,13	1,77	0,10	1,76	0,13	1,76	0,10
2-005	2,59	0,13	1,79	0,08	2,57	0,13	1,78	0,08	2,55	0,13	1,77	0,10	2,54	0,14	1,76	0,10
2-006	2,92	0,13	1,79	0,08	2,90	0,13	1,78	0,08	2,88	0,13	1,77	0,10	2,87	0,14	1,76	0,10
2-007	3,70	0,13	1,79	0,08	3,68	0,13	1,78	0,08	3,66	0,13	1,77	0,10	3,64	0,14	1,76	0,10
2-008	4,50	0,13	1,79	0,08	4,47	0,13	1,78	0,08	4,44	0,14	1,77	0,10	4,42	0,14	1,76	0,10
2-009	5,31	0,13	1,79	0,08	5,28	0,13	1,78	0,08	5,25	0,14	1,77	0,10	5,22	0,14	1,76	0,10
2-010	6,11	0,13	1,79	0,08	6,07	0,13	1,78	0,08	6,03	0,14	1,77	0,10	6,00	0,14	1,76	0,10
2-011	7,70	0,13	1,79	0,08	7,65	0,13	1,78	0,08	7,60	0,14	1,77	0,10	7,57	0,15	1,76	0,10
2-012	9,31	0,13	1,79	0,08	9,25	0,13	1,78	0,08	9,19	0,14	1,77	0,10	9,15	0,15	1,76	0,10
2-013	10,88	0,13	1,79	0,08	10,82	0,13	1,78	0,08	10,76	0,14	1,77	0,10	10,70	0,16	1,76	0,10
2-014	12,49	0,13	1,79	0,08	12,42	0,13	1,78	0,08	12,35	0,14	1,77	0,10	12,28	0,16	1,76	0,10
2-015	14,08	0,18	1,79	0,08	14,00	0,18	1,78	0,08	13,92	0,20	1,77	0,10	13,85	0,21	1,76	0,10
2-016	15,69	0,23	1,79	0,08	15,60	0,23	1,78	0,08	15,51	0,25	1,77	0,10	15,43	0,27	1,76	0,10
2-017	17,27	0,23	1,79	0,08	17,17	0,23	1,78	0,08	17,07	0,25	1,77	0,10	16,98	0,27	1,76	0,10
2-018	18,88	0,23	1,79	0,08	18,77	0,23	1,78	0,08	18,66	0,25	1,77	0,10	18,56	0,28	1,76	0,10
2-019	20,47	0,23	1,79	0,08	20,35	0,23	1,78	0,08	20,23	0,25	1,77	0,10	20,13	0,28	1,76	0,10
2-020	22,08	0,23	1,79	0,08	21,95	0,23	1,78	0,08	21,82	0,26	1,77	0,10	21,71	0,28	1,76	0,10
2-021	23,66	0,23	1,79	0,08	23,52	0,23	1,78	0,08	23,38	0,26	1,77	0,10	23,26	0,29	1,76	0,10
2-022	25,27	0,25	1,79	0,08	25,12	0,25	1,78	0,08	24,97	0,28	1,77	0,10	24,84	0,31	1,76	0,10
2-023	26,86	0,25	1,79	0,08	26,70	0,25	1,78	0,08	26,54	0,28	1,77	0,10	26,41	0,31	1,76	0,10
2-024	28,47	0,25	1,79	0,08	28,30	0,25	1,78	0,08	28,13	0,28	1,77	0,10	27,99	0,32	1,76	0,10
2-025	30,05	0,28	1,79	0,08	29,87	0,28	1,78	0,08	29,69	0,32	1,77	0,10	29,54	0,35	1,76	0,10
2-026	31,66	0,28	1,79	0,08	31,47	0,28	1,78	0,08	31,28	0,32	1,77	0,10	31,12	0,36	1,76	0,10
2-027	33,25	0,28	1,79	0,08	33,05	0,28	1,78	0,08	32,85	0,32	1,77	0,10	32,69	0,36	1,76	0,10
2-028	34,86	0,33	1,79	0,08	34,65	0,33	1,78	0,08	34,44	0,37	1,77	0,10	34,27	0,41	1,76	0,10
2-029	38,05	0,33	1,79	0,08	37,82	0,33	1,78	0,08	37,59	0,38	1,77	0,10	37,40	0,42	1,76	0,10
2-030	41,25	0,33	1,79	0,08	41,00	0,33	1,78	0,08	40,75	0,38	1,77	0,10	40,55	0,43	1,76	0,10
2-031	44,44	0,38	1,79	0,08	44,17	0,38	1,78	0,08	43,90	0,43	1,77	0,10	43,68	0,49	1,76	0,10
2-032	47,63	0,38	1,79	0,08	47,35	0,38	1,78	0,08	47,07	0,44	1,77	0,10	46,83	0,49	1,76	0,10
2-033	50,82	0,46	1,79	0,08	50,52	0,46	1,78	0,08	50,22	0,52	1,77	0,10	49,96	0,58	1,76	0,10
2-034	54,02	0,46	1,79	0,08	53,70	0,46	1,78	0,08	53,38	0,52	1,77	0,10	53,11	0,59	1,76	0,10
2-035	57,21	0,46	1,79	0,08	56,87	0,46	1,78	0,08	56,53	0,53	1,77	0,10	56,24	0,60	1,76	0,10
2-036	60,41	0,46	1,79	0,08	60,05	0,46	1,78	0,08	59,69	0,53	1,77	0,10	59,39	0,60	1,76	0,10
2-037	63,60	0,46	1,79	0,08	63,22	0,46	1,78	0,08	62,84	0,54	1,77	0,10	62,52	0,61	1,76	0,10
2-038	66,80	0,51	1,79	0,08	66,40	0,51	1,78	0,08	66,00	0,59	1,77	0,10	65,67	0,67	1,76	0,10
2-039	69,99	0,51	1,79	0,08	69,57	0,51	1,78	0,08	69,15	0,59	1,77	0,10	68,80	0,68	1,76	0,10
2-040	73,19	0,51	1,79	0,08	72,75	0,51	1,78	0,08	72,31	0,60	1,77	0,10	71,95	0,68	1,76	0,10
2-041	76,38	0,66	1,79	0,08	75,92	0,61	1,78	0,08	75,46	0,70	1,77	0,10	75,08	0,79	1,76	0,10
2-042	82,76	0,61	1,79	0,08	82,27	0,61	1,78	0,08	81,78	0,71	1,77	0,10	81,37	0,81	1,76	0,10
2-043	89,15	0,61	1,79	0,08	88,62	0,61	1,78	0,08	88,09	0,72	1,77	0,10	87,65	0,82	1,76	0,10
2-044	95,54	0,69	1,79	0,08	94,97	0,69	1,78	0,08	94,40	0,80	1,77	0,10	93,93	0,92	1,76	0,10
2-045	101,93	0,69	1,79	0,08	101,32	0,69	1,78	0,08	100,71	0,81	1,77	0,10	100,21	0,93	1,76	0,10
2-046	108,32	0,76	1,79	0,08	107,67	0,76	1,78	0,08	107,02	0,89	1,77	0,10	106,49	1,02	1,76	0,10
2-047	114,70	0,76	1,79	0,08	114,02	0,76	1,78	0,08	113,34	0,90	1,77	0,10	112,77	1,03	1,76	0,10
2-048	121,09	0,76	1,79	0,08	120,37	0,76	1,78	0,08	119,65	0,90	1,77	0,10	119,05	1,05	1,76	0,10
2-049	127,48	0,94	1,79	0,08	126,72	0,94	1,78	0,08	125,96	1,09	1,77	0,10	125,33	1,24	1,76	0,10
2-050	133,87	0,94	1,79	0,08	133,07	0,94	1,78	0,08	132,27	1,10	1,77	0,10	131,61	1,26	1,76	0,10
2-102	1,25	0,13	2,64	0,08	1,24	0,13	2,62	0,08	1,23	0,13	2,60	0,10	1,23	0,13	2,59	0,10
2-103	2,07	0,13	2,64	0,08	2,06	0,13	2,62	0,08	2,05	0,13	2,60	0,10	2,04	0,13	2,59	0,10
2-104	2,86	0,13	2,64	0,08	2,84	0,13	2,62	0,08	2,82	0,13	2,60	0,10	2,81	0,14	2,59	0,10
2-105	3,65	0,13	2,64	0,08	3,63	0,13	2,62	0,08	3,61	0,13	2,60	0,10	3,59	0,14	2,59	0,10
2-106	4,45	0,13	2,64	0,08	4,42	0,13	2,62	0,08	4,39	0,14	2,60	0,10	4,37	0,14	2,59	0,10

Tabela de Dimensões dos O'Rings de Compostos com diferentes Classes de Contração quando moldados em Ferramental Disponível

Número Parker	Classe (+3)				Classe (+4)				Classe (+5)				Classe (+6)			
	Ø Int.	Tol +/-	Seção	Tol +/-	Ø Int.	Tol +/-	Seção	Tol +/-	Ø Int.	Tol +/-	Seção	Tol +/-	Ø Int.	Tol +/-	Seção	Tol +/-
2-001	0,73	0,10	1,00	0,10	0,72	0,10	1,00	0,10	0,72	0,10	0,99	0,10	0,72	0,11	0,99	0,10
2-002	1,05	0,10	1,25	0,10	1,05	0,11	1,24	0,10	1,04	0,11	1,24	0,10	1,04	0,11	1,23	0,10
2-003	1,40	0,11	1,50	0,10	1,39	0,11	1,49	0,10	1,38	0,11	1,48	0,10	1,38	0,11	1,47	0,10
2-004	1,75	0,14	1,75	0,10	1,74	0,14	1,74	0,10	1,73	0,14	1,73	0,10	1,72	0,14	1,72	0,10
2-005	2,53	0,14	1,75	0,10	2,52	0,14	1,74	0,10	2,50	0,15	1,73	0,10	2,49	0,15	1,72	0,10
2-006	2,85	0,14	1,75	0,10	2,84	0,14	1,74	0,10	2,82	0,15	1,73	0,10	2,81	0,15	1,72	0,10
2-007	3,62	0,14	1,75	0,10	3,60	0,15	1,74	0,10	3,58	0,15	1,73	0,10	3,57	0,16	1,72	0,10
2-008	4,40	0,15	1,75	0,10	4,38	0,15	1,74	0,10	4,35	0,16	1,73	0,10	4,33	0,16	1,72	0,10
2-009	5,20	0,15	1,75	0,10	5,17	0,16	1,74	0,10	5,14	0,16	1,73	0,10	5,12	0,17	1,72	0,10
2-010	5,97	0,15	1,75	0,10	5,94	0,16	1,74	0,10	5,91	0,17	1,73	0,10	5,88	0,17	1,72	0,10
2-011	7,53	0,16	1,75	0,10	7,49	0,17	1,74	0,10	7,45	0,18	1,73	0,10	7,41	0,19	1,72	0,10
2-012	9,10	0,16	1,75	0,10	9,06	0,17	1,74	0,10	9,01	0,19	1,73	0,10	8,96	0,20	1,72	0,10
2-013	10,65	0,17	1,75	0,10	10,59	0,18	1,74	0,10	10,54	0,19	1,73	0,10	10,48	0,21	1,72	0,10
2-014	12,22	0,17	1,75	0,10	12,16	0,19	1,74	0,10	12,10	0,20	1,73	0,10	12,03	0,22	1,72	0,10
2-015	13,78	0,23	1,75	0,10	13,71	0,25	1,74	0,10	13,64	0,26	1,73	0,10	13,57	0,28	1,72	0,10
2-016	15,35	0,29	1,75	0,10	15,27	0,30	1,74	0,10	15,19	0,32	1,73	0,10	15,12	0,34	1,72	0,10
2-017	16,90	0,29	1,75	0,10	16,81	0,31	1,74	0,10	16,72	0,33	1,73	0,10	16,64	0,35	1,72	0,10
2-018	18,47	0,30	1,75	0,10	18,38	0,32	1,74	0,10	18,28	0,34	1,73	0,10	18,19	0,37	1,72	0,10
2-019	20,02	0,30	1,75	0,10	19,92	0,33	1,74	0,10	19,82	0,35	1,73	0,10	19,72	0,38	1,72	0,10
2-020	21,60	0,31	1,75	0,10	21,49	0,34	1,74	0,10	21,38	0,36	1,73	0,10	21,27	0,39	1,72	0,10
2-021	23,14	0,31	1,75	0,10	23,03	0,34	1,74	0,10	22,91	0,37	1,73	0,10	22,79	0,40	1,72	0,10
2-022	24,72	0,34	1,75	0,10	24,59	0,37	1,74	0,10	24,47	0,40	1,73	0,10	24,34	0,43	1,72	0,10
2-023	26,27	0,35	1,75	0,10	26,14	0,38	1,74	0,10	26,01	0,41	1,73	0,10	25,87	0,44	1,72	0,10
2-024	27,85	0,35	1,75	0,10	27,71	0,39	1,74	0,10	27,56	0,42	1,73	0,10	27,42	0,45	1,72	0,10
2-025	29,39	0,39	1,75	0,10	29,24	0,42	1,74	0,10	29,09	0,46	1,73	0,10	28,94	0,50	1,72	0,10
2-026	30,97	0,39	1,75	0,10	30,81	0,43	1,74	0,10	30,65	0,47	1,73	0,10	30,49	0,51	1,72	0,10
2-027	32,52	0,40	1,75	0,10	32,36	0,44	1,74	0,10	32,19	0,48	1,73	0,10	32,03	0,52	1,72	0,10
2-028	34,10	0,45	1,75	0,10	33,92	0,50	1,74	0,10	33,75	0,54	1,73	0,10	33,58	0,58	1,72	0,10
2-029	37,21	0,47	1,75	0,10	37,03	0,51	1,74	0,10	36,84	0,56	1,73	0,10	36,65	0,60	1,72	0,10
2-030	40,34	0,48	1,75	0,10	40,14	0,53	1,74	0,10	39,93	0,58	1,73	0,10	39,73	0,63	1,72	0,10
2-031	43,46	0,54	1,75	0,10	43,24	0,59	1,74	0,10	43,02	0,65	1,73	0,10	42,80	0,70	1,72	0,10
2-032	46,59	0,55	1,75	0,10	46,36	0,61	1,74	0,10	46,12	0,66	1,73	0,10	45,88	0,72	1,72	0,10
2-033	49,71	0,64	1,75	0,10	49,46	0,70	1,74	0,10	49,21	0,76	1,73	0,10	48,95	0,82	1,72	0,10
2-034	52,84	0,65	1,75	0,10	52,57	0,72	1,74	0,10	52,30	0,78	1,73	0,10	52,04	0,85	1,72	0,10
2-035	55,96	0,66	1,75	0,10	55,68	0,73	1,74	0,10	55,39	0,80	1,73	0,10	55,11	0,87	1,72	0,10
2-036	59,09	0,68	1,75	0,10	58,79	0,75	1,74	0,10	58,49	0,82	1,73	0,10	58,19	0,89	1,72	0,10
2-037	62,21	0,69	1,75	0,10	61,89	0,76	1,74	0,10	61,58	0,84	1,73	0,10	61,26	0,92	1,72	0,10
2-038	65,34	0,75	1,75	0,10	65,01	0,83	1,74	0,10	64,67	0,91	1,73	0,10	64,34	0,99	1,72	0,10
2-039	68,46	0,76	1,75	0,10	68,11	0,84	1,74	0,10	67,76	0,93	1,73	0,10	67,41	1,01	1,72	0,10
2-040	71,59	0,77	1,75	0,10	71,22	0,86	1,74	0,10	70,86	0,95	1,73	0,10	70,49	1,03	1,72	0,10
2-041	74,71	0,88	1,75	0,10	74,33	0,97	1,74	0,10	73,95	1,07	1,73	0,10	73,57	1,16	1,72	0,10
2-042	80,95	0,91	1,75	0,10	80,54	1,00	1,74	0,10	80,13	1,10	1,73	0,10	79,72	1,20	1,72	0,10
2-043	87,20	0,93	1,75	0,10	86,76	1,04	1,74	0,10	86,32	1,14	1,73	0,10	85,87	1,25	1,72	0,10
2-044	93,45	1,03	1,75	0,10	92,98	1,15	1,74	0,10	92,50	1,26	1,73	0,10	92,03	1,37	1,72	0,10
2-045	99,70	1,05	1,75	0,10	99,19	1,18	1,74	0,10	98,69	1,30	1,73	0,10	98,18	1,42	1,72	0,10
2-046	105,95	1,15	1,75	0,10	105,41	1,28	1,74	0,10	104,87	1,41	1,73	0,10	104,33	1,54	1,72	0,10
2-047	112,20	1,17	1,75	0,10	111,63	1,31	1,74	0,10	111,06	1,44	1,73	0,10	110,49	1,58	1,72	0,10
2-048	118,44	1,19	1,75	0,10	117,84	1,34	1,74	0,10	117,24	1,48	1,73	0,10	116,64	1,63	1,72	0,10
2-049	124,69	1,40	1,75	0,10	124,06	1,55	1,74	0,10	123,43	1,70	1,73	0,10	122,79	1,85	1,72	0,10
2-050	130,94	1,42	1,75	0,10	130,28	1,58	1,74	0,10	129,61	1,74	1,73	0,10	128,94	1,90	1,72	0,10
2-102	1,22	0,13	2,58	0,10	1,21	0,14	2,56	0,10	1,21	0,14	2,55	0,13	1,20	0,14	2,54	0,13
2-103	2,03	0,14	2,58	0,10	2,02	0,14	2,56	0,10	2,01	0,14	2,55	0,13	2,00	0,14	2,54	0,13
2-104	2,79	0,14	2,58	0,10	2,78	0,14	2,56	0,10	2,77	0,15	2,55	0,13	2,75	0,15	2,54	0,13
2-105	3,57	0,14	2,58	0,10	3,55	0,15	2,56	0,10	3,54	0,15	2,55	0,13	3,52	0,16	2,54	0,13
2-106	4,35	0,15	2,58	0,10	4,33	0,15	2,56	0,10	4,31	0,16	2,55	0,13	4,28	0,16	2,54	0,13

Tabela de Dimensões dos O'Rings de Compostos com diferentes Classes de Contração quando moldados em Ferramental Disponível

Número Parker	Classe (-1)				Classe (AN)				Classe (+1)				Classe (+2)			
	Ø Int.	Tol +/-	Seção	Tol +/-	Ø Int.	Tol +/-	Seção	Tol +/-	Ø Int.	Tol +/-	Seção	Tol +/-	Ø Int.	Tol +/-	Seção	Tol +/-
2-107	5,26	0,13	2,64	0,08	5,23	0,13	2,62	0,08	5,20	0,14	2,60	0,10	5,17	0,14	2,59	0,10
2-108	6,06	0,13	2,64	0,08	6,02	0,13	2,62	0,08	5,98	0,14	2,60	0,10	5,95	0,14	2,59	0,10
2-109	7,64	0,13	2,64	0,08	7,59	0,13	2,62	0,08	7,54	0,14	2,60	0,10	7,51	0,15	2,59	0,10
2-110	9,25	0,13	2,64	0,08	9,19	0,13	2,62	0,08	9,13	0,14	2,60	0,10	9,09	0,15	2,59	0,10
2-111	10,83	0,13	2,64	0,08	10,77	0,13	2,62	0,08	10,71	0,14	2,60	0,10	10,65	0,16	2,59	0,10
2-112	12,44	0,13	2,64	0,08	12,37	0,13	2,62	0,08	12,30	0,14	2,60	0,10	12,23	0,16	2,59	0,10
2-113	14,02	0,18	2,64	0,08	13,94	0,18	2,62	0,08	13,86	0,20	2,60	0,10	13,79	0,21	2,59	0,10
2-114	15,63	0,23	2,64	0,08	15,54	0,23	2,62	0,08	15,45	0,25	2,60	0,10	15,37	0,27	2,59	0,10
2-115	17,22	0,23	2,64	0,08	17,12	0,23	2,62	0,08	17,02	0,25	2,60	0,10	16,93	0,27	2,59	0,10
2-116	18,83	0,23	2,64	0,08	18,72	0,23	2,62	0,08	18,61	0,25	2,60	0,10	18,51	0,27	2,59	0,10
2-117	20,42	0,25	2,64	0,08	20,30	0,25	2,62	0,08	20,18	0,27	2,60	0,10	20,08	0,30	2,59	0,10
2-118	22,02	0,25	2,64	0,08	21,89	0,25	2,62	0,08	21,76	0,28	2,60	0,10	21,65	0,30	2,59	0,10
2-119	23,61	0,25	2,64	0,08	23,47	0,25	2,62	0,08	23,33	0,28	2,60	0,10	23,21	0,31	2,59	0,10
2-120	25,22	0,25	2,64	0,08	25,07	0,25	2,62	0,08	24,92	0,28	2,60	0,10	24,79	0,31	2,59	0,10
2-121	26,80	0,25	2,64	0,08	26,64	0,25	2,62	0,08	26,48	0,28	2,60	0,10	26,35	0,31	2,59	0,10
2-122	28,41	0,25	2,64	0,08	28,24	0,25	2,62	0,08	28,07	0,28	2,60	0,10	27,93	0,32	2,59	0,10
2-123	30,00	0,30	2,64	0,08	29,82	0,30	2,62	0,08	29,64	0,34	2,60	0,10	29,49	0,37	2,59	0,10
2-124	31,61	0,30	2,64	0,08	31,42	0,30	2,62	0,08	31,23	0,34	2,60	0,10	31,07	0,38	2,59	0,10
2-125	33,19	0,30	2,64	0,08	32,99	0,30	2,62	0,08	32,79	0,34	2,60	0,10	32,63	0,38	2,59	0,10
2-126	34,80	0,30	2,64	0,08	34,59	0,30	2,62	0,08	34,38	0,34	2,60	0,10	34,21	0,38	2,59	0,10
2-127	36,39	0,30	2,64	0,08	36,17	0,30	2,62	0,08	35,95	0,34	2,60	0,10	35,77	0,39	2,59	0,10
2-128	38,00	0,30	2,64	0,08	37,77	0,30	2,62	0,08	37,54	0,35	2,60	0,10	37,35	0,39	2,59	0,10
2-129	39,58	0,38	2,64	0,08	39,34	0,38	2,62	0,08	39,10	0,43	2,60	0,10	38,91	0,47	2,59	0,10
2-130	41,19	0,38	2,64	0,08	40,94	0,38	2,62	0,08	40,69	0,43	2,60	0,10	40,49	0,48	2,59	0,10
2-131	42,78	0,38	2,64	0,08	42,52	0,38	2,62	0,08	42,26	0,43	2,60	0,10	42,05	0,48	2,59	0,10
2-132	44,38	0,38	2,64	0,08	44,12	0,38	2,62	0,08	43,86	0,43	2,60	0,10	43,63	0,49	2,59	0,10
2-133	45,96	0,38	2,64	0,08	45,69	0,38	2,62	0,08	45,42	0,43	2,60	0,10	45,19	0,49	2,59	0,10
2-134	47,57	0,38	2,64	0,08	47,29	0,38	2,62	0,08	47,01	0,44	2,60	0,10	46,77	0,49	2,59	0,10
2-135	49,19	0,43	2,64	0,08	48,90	0,43	2,62	0,08	48,61	0,49	2,60	0,10	48,36	0,55	2,59	0,10
2-136	50,77	0,43	2,64	0,08	50,47	0,43	2,62	0,08	50,17	0,49	2,60	0,10	49,91	0,55	2,59	0,10
2-137	52,38	0,43	2,64	0,08	52,07	0,43	2,62	0,08	51,76	0,49	2,60	0,10	51,50	0,55	2,59	0,10
2-138	53,96	0,43	2,64	0,08	53,64	0,43	2,62	0,08	53,32	0,49	2,60	0,10	53,05	0,56	2,59	0,10
2-139	55,58	0,43	2,64	0,08	55,25	0,43	2,62	0,08	54,92	0,50	2,60	0,10	54,64	0,56	2,59	0,10
2-140	57,16	0,43	2,64	0,08	56,82	0,43	2,62	0,08	56,48	0,50	2,60	0,10	56,19	0,57	2,59	0,10
2-141	58,77	0,51	2,64	0,08	58,42	0,51	2,62	0,08	58,07	0,58	2,60	0,10	57,78	0,65	2,59	0,10
2-142	60,35	0,51	2,64	0,08	59,99	0,51	2,62	0,08	59,63	0,58	2,60	0,10	59,33	0,65	2,59	0,10
2-143	61,97	0,51	2,64	0,08	61,60	0,51	2,62	0,08	61,23	0,58	2,60	0,10	60,92	0,66	2,59	0,10
2-144	63,55	0,51	2,64	0,08	63,17	0,51	2,62	0,08	62,79	0,59	2,60	0,10	62,48	0,66	2,59	0,10
2-145	65,16	0,51	2,64	0,08	64,77	0,51	2,62	0,08	64,38	0,59	2,60	0,10	64,06	0,67	2,59	0,10
2-146	66,74	0,51	2,64	0,08	66,34	0,51	2,62	0,08	65,94	0,59	2,60	0,10	65,61	0,67	2,59	0,10
2-147	68,36	0,56	2,64	0,08	67,95	0,56	2,62	0,08	67,54	0,64	2,60	0,10	67,20	0,72	2,59	0,10
2-148	69,94	0,56	2,64	0,08	69,52	0,56	2,62	0,08	69,10	0,64	2,60	0,10	68,76	0,73	2,59	0,10
2-149	71,55	0,56	2,64	0,08	71,12	0,56	2,62	0,08	70,69	0,65	2,60	0,10	70,34	0,73	2,59	0,10
2-150	73,13	0,56	2,64	0,08	72,69	0,56	2,62	0,08	72,25	0,65	2,60	0,10	71,89	0,73	2,59	0,10
2-151	76,33	0,61	2,64	0,08	75,87	0,61	2,62	0,08	75,41	0,70	2,60	0,10	75,04	0,79	2,59	0,10
2-152	82,71	0,61	2,64	0,08	82,22	0,61	2,62	0,08	81,73	0,71	2,60	0,10	81,32	0,81	2,59	0,10
2-153	89,10	0,61	2,64	0,08	88,57	0,61	2,62	0,08	88,04	0,72	2,60	0,10	87,60	0,82	2,59	0,10
2-154	95,49	0,71	2,64	0,08	94,92	0,71	2,62	0,08	94,35	0,82	2,60	0,10	93,88	0,94	2,59	0,10
2-155	101,88	0,71	2,64	0,08	101,27	0,71	2,62	0,08	100,66	0,83	2,60	0,10	100,16	0,95	2,59	0,10
2-156	108,27	0,76	2,64	0,08	107,62	0,76	2,62	0,08	106,97	0,89	2,60	0,10	106,44	1,02	2,59	0,10
2-157	114,65	0,76	2,64	0,08	113,97	0,76	2,62	0,08	113,29	0,90	2,60	0,10	112,72	1,03	2,59	0,10
2-158	121,04	0,76	2,64	0,08	120,32	0,76	2,62	0,08	119,60	0,90	2,60	0,10	119,00	1,05	2,59	0,10
2-159	127,43	0,89	2,64	0,08	126,67	0,89	2,62	0,08	125,91	1,04	2,60	0,10	125,28	1,19	2,59	0,10
2-160	133,82	0,89	2,64	0,08	133,02	0,89	2,62	0,08	132,22	1,05	2,60	0,10	131,56	1,21	2,59	0,10
2-161	140,21	0,89	2,64	0,08	139,37	0,89	2,62	0,08	138,53	1,06	2,60	0,10	137,84	1,22	2,59	0,10

Tabela de Dimensões dos O'Rings de Compostos com diferentes Classes de Contração quando moldados em Ferramental Disponível

Número Parker	Classe (+3)				Classe (+4)				Classe (+5)				Classe (+6)			
	Ø Int.	Tol +/-	Seção	Tol +/-	Ø Int.	Tol +/-	Seção	Tol +/-	Ø Int.	Tol +/-	Seção	Tol +/-	Ø Int.	Tol +/-	Seção	Tol +/-
2-107	5,15	0,15	2,58	0,10	5,12	0,16	2,56	0,10	5,09	0,16	2,55	0,13	5,07	0,17	2,54	0,13
2-108	5,92	0,15	2,58	0,10	5,89	0,16	2,56	0,10	5,86	0,17	2,55	0,13	5,83	0,17	2,54	0,13
2-109	7,47	0,16	2,58	0,10	7,43	0,17	2,56	0,10	7,39	0,18	2,55	0,13	7,35	0,18	2,54	0,13
2-110	9,04	0,16	2,58	0,10	9,00	0,17	2,56	0,10	8,95	0,19	2,55	0,13	8,91	0,20	2,54	0,13
2-111	10,60	0,17	2,58	0,10	10,54	0,18	2,56	0,10	10,49	0,19	2,55	0,13	10,44	0,21	2,54	0,13
2-112	12,17	0,17	2,58	0,10	12,11	0,19	2,56	0,10	12,05	0,20	2,55	0,13	11,99	0,22	2,54	0,13
2-113	13,72	0,23	2,58	0,10	13,65	0,25	2,56	0,10	13,58	0,26	2,55	0,13	13,51	0,28	2,54	0,13
2-114	15,29	0,29	2,58	0,10	15,21	0,30	2,56	0,10	15,14	0,32	2,55	0,13	15,06	0,34	2,54	0,13
2-115	16,85	0,29	2,58	0,10	16,76	0,31	2,56	0,10	16,67	0,33	2,55	0,13	16,59	0,35	2,54	0,13
2-116	18,42	0,30	2,58	0,10	18,33	0,32	2,56	0,10	18,23	0,34	2,55	0,13	18,14	0,36	2,54	0,13
2-117	19,98	0,32	2,58	0,10	19,87	0,35	2,56	0,10	19,77	0,37	2,55	0,13	19,67	0,40	2,54	0,13
2-118	21,54	0,33	2,58	0,10	21,43	0,36	2,56	0,10	21,32	0,38	2,55	0,13	21,21	0,41	2,54	0,13
2-119	23,09	0,33	2,58	0,10	22,98	0,36	2,56	0,10	22,86	0,39	2,55	0,13	22,74	0,42	2,54	0,13
2-120	24,67	0,34	2,58	0,10	24,54	0,37	2,56	0,10	24,42	0,40	2,55	0,13	24,29	0,43	2,54	0,13
2-121	26,21	0,35	2,58	0,10	26,08	0,38	2,56	0,10	25,95	0,41	2,55	0,13	25,81	0,44	2,54	0,13
2-122	27,79	0,35	2,58	0,10	27,65	0,39	2,56	0,10	27,51	0,42	2,55	0,13	27,36	0,45	2,54	0,13
2-123	29,34	0,41	2,58	0,10	29,19	0,44	2,56	0,10	29,04	0,48	2,55	0,13	28,90	0,51	2,54	0,13
2-124	30,92	0,41	2,58	0,10	30,76	0,45	2,56	0,10	30,60	0,49	2,55	0,13	30,45	0,53	2,54	0,13
2-125	32,46	0,42	2,58	0,10	32,30	0,46	2,56	0,10	32,13	0,50	2,55	0,13	31,97	0,54	2,54	0,13
2-126	34,04	0,42	2,58	0,10	33,86	0,47	2,56	0,10	33,69	0,51	2,55	0,13	33,52	0,55	2,54	0,13
2-127	35,59	0,43	2,58	0,10	35,41	0,47	2,56	0,10	35,23	0,52	2,55	0,13	35,05	0,56	2,54	0,13
2-128	37,17	0,44	2,58	0,10	36,98	0,48	2,56	0,10	36,79	0,53	2,55	0,13	36,60	0,57	2,54	0,13
2-129	38,71	0,52	2,58	0,10	38,51	0,57	2,56	0,10	38,32	0,62	2,55	0,13	38,12	0,66	2,54	0,13
2-130	40,28	0,53	2,58	0,10	40,08	0,58	2,56	0,10	39,88	0,63	2,55	0,13	39,67	0,67	2,54	0,13
2-131	41,84	0,53	2,58	0,10	41,63	0,58	2,56	0,10	41,41	0,64	2,55	0,13	41,20	0,69	2,54	0,13
2-132	43,41	0,54	2,58	0,10	43,19	0,59	2,56	0,10	42,97	0,64	2,55	0,13	42,75	0,70	2,54	0,13
2-133	44,96	0,54	2,58	0,10	44,73	0,60	2,56	0,10	44,50	0,65	2,55	0,13	44,27	0,71	2,54	0,13
2-134	46,53	0,55	2,58	0,10	46,30	0,61	2,56	0,10	46,06	0,66	2,55	0,13	45,82	0,72	2,54	0,13
2-135	48,12	0,61	2,58	0,10	47,87	0,66	2,56	0,10	47,63	0,72	2,55	0,13	47,38	0,78	2,54	0,13
2-136	49,66	0,61	2,58	0,10	49,41	0,67	2,56	0,10	49,16	0,73	2,55	0,13	48,91	0,79	2,54	0,13
2-137	51,24	0,62	2,58	0,10	50,98	0,68	2,56	0,10	50,72	0,74	2,55	0,13	50,46	0,80	2,54	0,13
2-138	52,78	0,62	2,58	0,10	52,51	0,69	2,56	0,10	52,25	0,75	2,55	0,13	51,98	0,82	2,54	0,13
2-139	54,37	0,63	2,58	0,10	54,09	0,70	2,56	0,10	53,81	0,76	2,55	0,13	53,54	0,83	2,54	0,13
2-140	55,91	0,63	2,58	0,10	55,63	0,70	2,56	0,10	55,34	0,77	2,55	0,13	55,06	0,84	2,54	0,13
2-141	57,49	0,72	2,58	0,10	57,19	0,79	2,56	0,10	56,90	0,86	2,55	0,13	56,61	0,93	2,54	0,13
2-142	59,03	0,73	2,58	0,10	58,73	0,80	2,56	0,10	58,43	0,87	2,55	0,13	58,13	0,94	2,54	0,13
2-143	60,61	0,73	2,58	0,10	60,31	0,81	2,56	0,10	60,00	0,88	2,55	0,13	59,69	0,95	2,54	0,13
2-144	62,16	0,74	2,58	0,10	61,84	0,81	2,56	0,10	61,53	0,89	2,55	0,13	61,21	0,96	2,54	0,13
2-145	63,73	0,74	2,58	0,10	63,41	0,82	2,56	0,10	63,09	0,90	2,55	0,13	62,76	0,98	2,54	0,13
2-146	65,28	0,75	2,58	0,10	64,95	0,83	2,56	0,10	64,62	0,91	2,55	0,13	64,28	0,99	2,54	0,13
2-147	66,86	0,80	2,58	0,10	66,52	0,89	2,56	0,10	66,18	0,97	2,55	0,13	65,84	1,05	2,54	0,13
2-148	68,41	0,81	2,58	0,10	68,06	0,89	2,56	0,10	67,71	0,98	2,55	0,13	67,36	1,06	2,54	0,13
2-149	69,98	0,82	2,58	0,10	69,63	0,90	2,56	0,10	69,27	0,99	2,55	0,13	68,92	1,07	2,54	0,13
2-150	71,53	0,82	2,58	0,10	71,16	0,91	2,56	0,10	70,80	1,00	2,55	0,13	70,44	1,08	2,54	0,13
2-151	74,66	0,88	2,58	0,10	74,28	0,97	2,56	0,10	73,90	1,07	2,55	0,13	73,52	1,16	2,54	0,13
2-152	80,90	0,91	2,58	0,10	80,49	1,00	2,56	0,10	80,08	1,10	2,55	0,13	79,67	1,20	2,54	0,13
2-153	87,15	0,93	2,58	0,10	86,71	1,04	2,56	0,10	86,27	1,14	2,55	0,13	85,82	1,25	2,54	0,13
2-154	93,40	1,05	2,58	0,10	92,93	1,17	2,56	0,10	92,45	1,28	2,55	0,13	91,98	1,39	2,54	0,13
2-155	99,65	1,07	2,58	0,10	99,14	1,20	2,56	0,10	98,64	1,32	2,55	0,13	98,13	1,44	2,54	0,13
2-156	105,90	1,15	2,58	0,10	105,36	1,28	2,56	0,10	104,82	1,41	2,55	0,13	104,28	1,53	2,54	0,13
2-157	112,15	1,17	2,58	0,10	111,58	1,31	2,56	0,10	111,01	1,44	2,55	0,13	110,44	1,58	2,54	0,13
2-158	118,39	1,19	2,58	0,10	117,79	1,34	2,56	0,10	117,19	1,48	2,55	0,13	116,59	1,63	2,54	0,13
2-159	124,64	1,35	2,58	0,10	124,01	1,50	2,56	0,10	123,38	1,65	2,55	0,13	122,74	1,80	2,54	0,13
2-160	130,89	1,37	2,58	0,10	130,23	1,53	2,56	0,10	129,56	1,69	2,55	0,13	128,90	1,85	2,54	0,13
2-161	137,14	1,39	2,58	0,10	136,44	1,56	2,56	0,10	135,75	1,73	2,55	0,13	135,05	1,89	2,54	0,13

Tabela de Dimensões dos O' Rings de Compostos com diferentes Classes de Contração quando moldados em Ferramental Disponível

Número Parker	Classe (-1)				Classe (AN)				Classe (+1)				Classe (+2)			
	Ø Int.	Tol +/-	Seção	Tol +/-	Ø Int.	Tol +/-	Seção	Tol +/-	Ø Int.	Tol +/-	Seção	Tol +/-	Ø Int.	Tol +/-	Seção	Tol +/-
2-162	146,59	0,89	2,64	0,08	145,72	0,89	2,62	0,08	144,85	1,06	2,60	0,10	144,12	1,24	2,59	0,10
2-163	152,98	0,89	2,64	0,08	152,07	0,89	2,62	0,08	151,16	1,07	2,60	0,10	150,40	1,25	2,59	0,10
2-164	159,37	1,02	2,64	0,08	158,42	1,02	2,62	0,08	157,47	1,21	2,60	0,10	156,68	1,40	2,59	0,10
2-165	165,76	1,02	2,64	0,08	164,77	1,02	2,62	0,08	163,78	1,22	2,60	0,10	162,96	1,42	2,59	0,10
2-166	172,15	1,02	2,64	0,08	171,12	1,02	2,62	0,08	170,09	1,23	2,60	0,10	169,24	1,43	2,59	0,10
2-167	178,53	1,02	2,64	0,08	177,47	1,02	2,62	0,08	176,41	1,23	2,60	0,10	175,52	1,45	2,59	0,10
2-168	184,92	1,14	2,64	0,08	183,82	1,14	2,62	0,08	182,72	1,36	2,60	0,10	181,80	1,58	2,59	0,10
2-169	191,31	1,14	2,64	0,08	190,17	1,14	2,62	0,08	189,03	1,37	2,60	0,10	188,08	1,60	2,59	0,10
2-170	197,70	1,14	2,64	0,08	196,52	1,14	2,62	0,08	195,34	1,38	2,60	0,10	194,36	1,61	2,59	0,10
2-171	204,09	1,14	2,64	0,08	202,87	1,14	2,62	0,08	201,65	1,38	2,60	0,10	200,64	1,63	2,59	0,10
2-172	210,48	1,27	2,64	0,08	209,22	1,27	2,62	0,08	207,96	1,52	2,60	0,10	206,92	1,77	2,59	0,10
2-173	216,86	1,27	2,64	0,08	215,57	1,27	2,62	0,08	214,28	1,53	2,60	0,10	213,20	1,79	2,59	0,10
2-174	223,25	1,27	2,64	0,08	221,92	1,27	2,62	0,08	220,59	1,54	2,60	0,10	219,48	1,80	2,59	0,10
2-175	229,64	1,27	2,64	0,08	228,27	1,27	2,62	0,08	226,90	1,54	2,60	0,10	225,76	1,82	2,59	0,10
2-176	236,03	1,40	2,64	0,08	234,62	1,40	2,62	0,08	233,21	1,68	2,60	0,10	232,04	1,96	2,59	0,10
2-177	242,42	1,40	2,64	0,08	240,97	1,40	2,62	0,08	239,52	1,69	2,60	0,10	238,32	1,98	2,59	0,10
2-178	248,80	1,40	2,64	0,08	247,32	1,40	2,62	0,08	245,84	1,70	2,60	0,10	244,60	1,99	2,59	0,10
2-201	4,37	0,13	3,55	0,10	4,34	0,13	3,53	0,10	4,31	0,14	3,51	0,13	4,29	0,14	3,49	0,13
2-202	5,98	0,13	3,55	0,10	5,94	0,13	3,53	0,10	5,90	0,14	3,51	0,13	5,87	0,14	3,49	0,13
2-203	7,57	0,13	3,55	0,10	7,52	0,13	3,53	0,10	7,47	0,14	3,51	0,13	7,44	0,15	3,49	0,13
2-204	9,17	0,13	3,55	0,10	9,12	0,13	3,53	0,10	9,07	0,14	3,51	0,13	9,02	0,15	3,49	0,13
2-205	10,75	0,13	3,55	0,10	10,69	0,13	3,53	0,10	10,63	0,14	3,51	0,13	10,57	0,16	3,49	0,13
2-206	12,36	0,13	3,55	0,10	12,29	0,13	3,53	0,10	12,22	0,14	3,51	0,13	12,15	0,16	3,49	0,13
2-207	13,95	0,18	3,55	0,10	13,87	0,18	3,53	0,10	13,79	0,20	3,51	0,13	13,72	0,21	3,49	0,13
2-208	15,56	0,23	3,55	0,10	15,47	0,23	3,53	0,10	15,38	0,25	3,51	0,13	15,30	0,27	3,49	0,13
2-209	17,14	0,23	3,55	0,10	17,04	0,23	3,53	0,10	16,94	0,25	3,51	0,13	16,85	0,27	3,49	0,13
2-210	18,75	0,25	3,55	0,10	18,64	0,25	3,53	0,10	18,53	0,27	3,51	0,13	18,43	0,29	3,49	0,13
2-211	20,34	0,25	3,55	0,10	20,22	0,25	3,53	0,10	20,10	0,27	3,51	0,13	20,00	0,30	3,49	0,13
2-212	21,95	0,25	3,55	0,10	21,82	0,25	3,53	0,10	21,69	0,28	3,51	0,13	21,58	0,30	3,49	0,13
2-213	23,53	0,25	3,55	0,10	23,39	0,25	3,53	0,10	23,25	0,28	3,51	0,13	23,13	0,31	3,49	0,13
2-214	25,14	0,25	3,55	0,10	24,99	0,25	3,53	0,10	24,84	0,28	3,51	0,13	24,72	0,31	3,49	0,13
2-215	26,73	0,25	3,55	0,10	26,57	0,25	3,53	0,10	26,41	0,28	3,51	0,13	26,28	0,31	3,49	0,13
2-216	28,34	0,30	3,55	0,10	28,17	0,30	3,53	0,10	28,00	0,33	3,51	0,13	27,86	0,37	3,49	0,13
2-217	29,92	0,30	3,55	0,10	29,74	0,30	3,53	0,10	29,56	0,34	3,51	0,13	29,41	0,37	3,49	0,13
2-218	31,53	0,30	3,55	0,10	31,34	0,30	3,53	0,10	31,15	0,34	3,51	0,13	31,00	0,38	3,49	0,13
2-219	33,12	0,30	3,55	0,10	32,92	0,30	3,53	0,10	32,72	0,34	3,51	0,13	32,56	0,38	3,49	0,13
2-220	34,73	0,30	3,55	0,10	34,52	0,30	3,53	0,10	34,31	0,34	3,51	0,13	34,14	0,38	3,49	0,13
2-221	36,31	0,30	3,55	0,10	36,09	0,30	3,53	0,10	35,87	0,34	3,51	0,13	35,69	0,39	3,49	0,13
2-222	37,92	0,38	3,55	0,10	37,69	0,38	3,53	0,10	37,46	0,43	3,51	0,13	37,28	0,47	3,49	0,13
2-223	41,12	0,38	3,55	0,10	40,87	0,38	3,53	0,10	40,62	0,43	3,51	0,13	40,42	0,48	3,49	0,13
2-224	44,30	0,38	3,55	0,10	44,04	0,38	3,53	0,10	43,78	0,43	3,51	0,13	43,56	0,49	3,49	0,13
2-225	47,50	0,46	3,55	0,10	47,22	0,46	3,53	0,10	46,94	0,52	3,51	0,13	46,70	0,57	3,49	0,13
2-226	50,69	0,46	3,55	0,10	50,39	0,46	3,53	0,10	50,09	0,52	3,51	0,13	49,84	0,58	3,49	0,13
2-227	53,89	0,46	3,55	0,10	53,57	0,46	3,53	0,10	53,25	0,52	3,51	0,13	52,98	0,59	3,49	0,13
2-228	57,08	0,51	3,55	0,10	56,74	0,51	3,53	0,10	56,40	0,58	3,51	0,13	56,12	0,65	3,49	0,13
2-229	60,28	0,51	3,55	0,10	59,92	0,51	3,53	0,10	59,56	0,58	3,51	0,13	59,26	0,65	3,49	0,13
2-230	63,47	0,51	3,55	0,10	63,09	0,51	3,53	0,10	62,71	0,59	3,51	0,13	62,40	0,66	3,49	0,13
2-231	66,67	0,51	3,55	0,10	66,27	0,51	3,53	0,10	65,87	0,59	3,51	0,13	65,54	0,67	3,49	0,13
2-232	69,86	0,61	3,55	0,10	69,44	0,61	3,53	0,10	69,02	0,69	3,51	0,13	68,68	0,78	3,49	0,13
2-233	73,06	0,61	3,55	0,10	72,62	0,61	3,53	0,10	72,18	0,70	3,51	0,13	71,82	0,78	3,49	0,13
2-234	76,24	0,61	3,55	0,10	75,79	0,61	3,53	0,10	75,34	0,70	3,51	0,13	74,96	0,79	3,49	0,13
2-235	79,44	0,61	3,55	0,10	78,97	0,61	3,53	0,10	78,50	0,70	3,51	0,13	78,10	0,80	3,49	0,13
2-236	82,63	0,61	3,55	0,10	82,14	0,61	3,53	0,10	81,65	0,71	3,51	0,13	81,24	0,81	3,49	0,13
2-237	85,83	0,61	3,55	0,10	85,32	0,61	3,53	0,10	84,81	0,71	3,51	0,13	84,38	0,81	3,49	0,13
2-238	89,02	0,61	3,55	0,10	88,49	0,61	3,53	0,10	87,96	0,72	3,51	0,13	87,52	0,82	3,49	0,13

Tabela de Dimensões dos O'Rings de Compostos com diferentes Classes de Contração quando moldados em Ferramental Disponível

Número Parker	Classe (+3)				Classe (+4)				Classe (+5)				Classe (+6)			
	Ø Int.	Tol +/-	Seção	Tol +/-	Ø Int.	Tol +/-	Seção	Tol +/-	Ø Int.	Tol +/-	Seção	Tol +/-	Ø Int.	Tol +/-	Seção	Tol +/-
2-162	143,39	1,41	2,58	0,10	142,66	1,59	2,56	0,10	141,93	1,76	2,55	0,13	141,20	1,94	2,54	0,13
2-163	149,64	1,44	2,58	0,10	148,88	1,62	2,56	0,10	148,12	1,80	2,55	0,13	147,36	1,98	2,54	0,13
2-164	155,89	1,59	2,58	0,10	155,09	1,78	2,56	0,10	154,30	1,97	2,55	0,13	153,51	2,16	2,54	0,13
2-165	162,13	1,61	2,58	0,10	161,31	1,81	2,56	0,10	160,49	2,01	2,55	0,13	159,66	2,21	2,54	0,13
2-166	168,38	1,64	2,58	0,10	167,53	1,84	2,56	0,10	166,67	2,05	2,55	0,13	165,82	2,25	2,54	0,13
2-167	174,63	1,66	2,58	0,10	173,74	1,87	2,56	0,10	172,86	2,08	2,55	0,13	171,97	2,30	2,54	0,13
2-168	180,88	1,80	2,58	0,10	179,96	2,02	2,56	0,10	179,04	2,24	2,55	0,13	178,12	2,46	2,54	0,13
2-169	187,13	1,82	2,58	0,10	186,18	2,05	2,56	0,10	185,23	2,28	2,55	0,13	184,27	2,51	2,54	0,13
2-170	193,38	1,85	2,58	0,10	192,39	2,08	2,56	0,10	191,41	2,32	2,55	0,13	190,43	2,55	2,54	0,13
2-171	199,62	1,87	2,58	0,10	198,61	2,11	2,56	0,10	197,60	2,36	2,55	0,13	196,58	2,60	2,54	0,13
2-172	205,87	2,02	2,58	0,10	204,83	2,27	2,56	0,10	203,78	2,53	2,55	0,13	202,73	2,78	2,54	0,13
2-173	212,12	2,05	2,58	0,10	211,04	2,30	2,56	0,10	209,97	2,56	2,55	0,13	208,89	2,82	2,54	0,13
2-174	218,37	2,07	2,58	0,10	217,26	2,34	2,56	0,10	216,15	2,60	2,55	0,13	215,04	2,87	2,54	0,13
2-175	224,62	2,09	2,58	0,10	223,48	2,37	2,56	0,10	222,33	2,64	2,55	0,13	221,19	2,91	2,54	0,13
2-176	230,87	2,24	2,58	0,10	229,69	2,53	2,56	0,10	228,52	2,81	2,55	0,13	227,35	3,09	2,54	0,13
2-177	237,11	2,27	2,58	0,10	235,91	2,56	2,56	0,10	234,70	2,85	2,55	0,13	233,50	3,13	2,54	0,13
2-178	243,36	2,29	2,58	0,10	242,13	2,59	2,56	0,10	240,89	2,88	2,55	0,13	239,65	3,18	2,54	0,13
2-201	4,27	0,15	3,47	0,13	4,25	0,15	3,46	0,15	4,23	0,16	3,44	0,15	4,21	0,16	3,42	0,15
2-202	5,84	0,15	3,47	0,13	5,82	0,16	3,46	0,15	5,79	0,17	3,44	0,15	5,76	0,17	3,42	0,15
2-203	7,40	0,16	3,47	0,13	7,36	0,17	3,46	0,15	7,32	0,18	3,44	0,15	7,29	0,18	3,42	0,15
2-204	8,97	0,16	3,47	0,13	8,93	0,17	3,46	0,15	8,88	0,18	3,44	0,15	8,84	0,20	3,42	0,15
2-205	10,52	0,17	3,47	0,13	10,47	0,18	3,46	0,15	10,41	0,19	3,44	0,15	10,36	0,21	3,42	0,15
2-206	12,09	0,17	3,47	0,13	12,03	0,19	3,46	0,15	11,97	0,20	3,44	0,15	11,91	0,22	3,42	0,15
2-207	13,65	0,23	3,47	0,13	13,58	0,25	3,46	0,15	13,51	0,26	3,44	0,15	13,44	0,28	3,42	0,15
2-208	15,22	0,29	3,47	0,13	15,15	0,30	3,46	0,15	15,07	0,32	3,44	0,15	14,99	0,34	3,42	0,15
2-209	16,77	0,29	3,47	0,13	16,68	0,31	3,46	0,15	16,60	0,33	3,44	0,15	16,51	0,35	3,42	0,15
2-210	18,34	0,32	3,47	0,13	18,25	0,34	3,46	0,15	18,16	0,36	3,44	0,15	18,06	0,38	3,42	0,15
2-211	19,90	0,32	3,47	0,13	19,80	0,35	3,46	0,15	19,69	0,37	3,44	0,15	19,59	0,40	3,42	0,15
2-212	21,47	0,33	3,47	0,13	21,36	0,35	3,46	0,15	21,25	0,38	3,44	0,15	21,14	0,41	3,42	0,15
2-213	23,02	0,33	3,47	0,13	22,90	0,36	3,46	0,15	22,78	0,39	3,44	0,15	22,66	0,42	3,42	0,15
2-214	24,59	0,34	3,47	0,13	24,47	0,37	3,46	0,15	24,34	0,40	3,44	0,15	24,22	0,43	3,42	0,15
2-215	26,14	0,35	3,47	0,13	26,01	0,38	3,46	0,15	25,88	0,41	3,44	0,15	25,75	0,44	3,42	0,15
2-216	27,72	0,40	3,47	0,13	27,58	0,44	3,46	0,15	27,44	0,47	3,44	0,15	27,30	0,50	3,42	0,15
2-217	29,26	0,41	3,47	0,13	29,12	0,44	3,46	0,15	28,97	0,48	3,44	0,15	28,82	0,51	3,42	0,15
2-218	30,84	0,41	3,47	0,13	30,68	0,45	3,46	0,15	30,53	0,49	3,44	0,15	30,37	0,53	3,42	0,15
2-219	32,39	0,42	3,47	0,13	32,23	0,46	3,46	0,15	32,06	0,50	3,44	0,15	31,90	0,54	3,42	0,15
2-220	33,97	0,42	3,47	0,13	33,80	0,47	3,46	0,15	33,62	0,51	3,44	0,15	33,45	0,55	3,42	0,15
2-221	35,51	0,43	3,47	0,13	35,33	0,47	3,46	0,15	35,15	0,52	3,44	0,15	34,97	0,56	3,42	0,15
2-222	37,09	0,52	3,47	0,13	36,90	0,56	3,46	0,15	36,71	0,61	3,44	0,15	36,52	0,65	3,42	0,15
2-223	40,22	0,53	3,47	0,13	40,01	0,58	3,46	0,15	39,81	0,63	3,44	0,15	39,60	0,67	3,42	0,15
2-224	43,34	0,54	3,47	0,13	43,12	0,59	3,46	0,15	42,89	0,64	3,44	0,15	42,67	0,70	3,42	0,15
2-225	46,46	0,63	3,47	0,13	46,23	0,69	3,46	0,15	45,99	0,74	3,44	0,15	45,76	0,80	3,42	0,15
2-226	49,58	0,64	3,47	0,13	49,33	0,70	3,46	0,15	49,08	0,76	3,44	0,15	48,83	0,82	3,42	0,15
2-227	52,71	0,65	3,47	0,13	52,45	0,72	3,46	0,15	52,18	0,78	3,44	0,15	51,91	0,85	3,42	0,15
2-228	55,83	0,71	3,47	0,13	55,55	0,78	3,46	0,15	55,26	0,85	3,44	0,15	54,98	0,92	3,42	0,15
2-229	58,96	0,73	3,47	0,13	58,66	0,80	3,46	0,15	58,36	0,87	3,44	0,15	58,06	0,94	3,42	0,15
2-230	62,08	0,74	3,47	0,13	61,77	0,81	3,46	0,15	61,45	0,89	3,44	0,15	61,13	0,96	3,42	0,15
2-231	65,21	0,75	3,47	0,13	64,88	0,83	3,46	0,15	64,55	0,91	3,44	0,15	64,22	0,99	3,42	0,15
2-232	68,33	0,86	3,47	0,13	67,98	0,94	3,46	0,15	67,63	1,03	3,44	0,15	67,29	1,11	3,42	0,15
2-233	71,46	0,87	3,47	0,13	71,09	0,96	3,46	0,15	70,73	1,05	3,44	0,15	70,37	1,13	3,42	0,15
2-234	74,58	0,88	3,47	0,13	74,20	0,97	3,46	0,15	73,82	1,06	3,44	0,15	73,44	1,16	3,42	0,15
2-235	77,71	0,89	3,47	0,13	77,31	0,99	3,46	0,15	76,92	1,08	3,44	0,15	76,52	1,18	3,42	0,15
2-236	80,83	0,91	3,47	0,13	80,42	1,00	3,46	0,15	80,00	1,10	3,44	0,15	79,59	1,20	3,42	0,15
2-237	83,95	0,92	3,47	0,13	83,53	1,02	3,46	0,15	83,10	1,12	3,44	0,15	82,68	1,22	3,42	0,15
2-238	87,07	0,93	3,47	0,13	86,63	1,03	3,46	0,15	86,19	1,14	3,44	0,15	85,75	1,25	3,42	0,15

Tabela de Dimensões dos O'Rings de Compostos com diferentes Classes de Contração quando moldados em Ferramental Disponível

Número Parker	Classe (-1)				Classe (AN)				Classe (+1)				Classe (+2)			
	Ø Int.	Tol +/-	Seção	Tol +/-	Ø Int.	Tol +/-	Seção	Tol +/-	Ø Int.	Tol +/-	Seção	Tol +/-	Ø Int.	Tol +/-	Seção	Tol +/-
2-239	92,22	0,71	3,55	0,10	91,67	0,71	3,53	0,10	91,12	0,82	3,51	0,13	90,66	0,93	3,49	0,13
2-240	95,41	0,71	3,55	0,10	94,84	0,71	3,53	0,10	94,27	0,82	3,51	0,13	93,80	0,94	3,49	0,13
2-241	98,61	0,71	3,55	0,10	98,02	0,71	3,53	0,10	97,43	0,83	3,51	0,13	96,94	0,95	3,49	0,13
2-242	101,80	0,71	3,55	0,10	101,19	0,71	3,53	0,10	100,58	0,83	3,51	0,13	100,08	0,95	3,49	0,13
2-243	105,00	0,71	3,55	0,10	104,37	0,71	3,53	0,10	103,74	0,84	3,51	0,13	103,22	0,96	3,49	0,13
2-244	108,19	0,76	3,55	0,10	107,54	0,76	3,53	0,10	106,89	0,89	3,51	0,13	106,36	1,02	3,49	0,13
2-245	111,38	0,76	3,55	0,10	110,72	0,76	3,53	0,10	110,06	0,89	3,51	0,13	109,50	1,03	3,49	0,13
2-246	114,57	0,76	3,55	0,10	113,89	0,76	3,53	0,10	113,21	0,90	3,51	0,13	112,64	1,03	3,49	0,13
2-247	117,77	0,76	3,55	0,10	117,07	0,76	3,53	0,10	116,37	0,90	3,51	0,13	115,78	1,04	3,49	0,13
2-248	120,96	0,76	3,55	0,10	120,24	0,76	3,53	0,10	119,52	0,90	3,51	0,13	118,92	1,05	3,49	0,13
2-249	124,16	0,89	3,55	0,10	123,42	0,89	3,53	0,10	122,68	1,04	3,51	0,13	122,06	1,19	3,49	0,13
2-250	127,35	0,89	3,55	0,10	126,59	0,89	3,53	0,10	125,83	1,04	3,51	0,13	125,20	1,19	3,49	0,13
2-251	130,55	0,89	3,55	0,10	129,77	0,89	3,53	0,10	128,99	1,05	3,51	0,13	128,34	1,20	3,49	0,13
2-252	133,74	0,89	3,55	0,10	132,94	0,89	3,53	0,10	132,14	1,05	3,51	0,13	131,48	1,21	3,49	0,13
2-253	136,94	0,89	3,55	0,10	136,12	0,89	3,53	0,10	135,30	1,05	3,51	0,13	134,62	1,22	3,49	0,13
2-254	140,13	0,89	3,55	0,10	139,29	0,89	3,53	0,10	138,45	1,06	3,51	0,13	137,76	1,22	3,49	0,13
2-255	143,32	0,89	3,55	0,10	142,47	0,89	3,53	0,10	141,62	1,06	3,51	0,13	140,90	1,23	3,49	0,13
2-256	146,51	0,89	3,55	0,10	145,64	0,89	3,53	0,10	144,77	1,06	3,51	0,13	144,04	1,24	3,49	0,13
2-257	149,71	0,89	3,55	0,10	148,82	0,89	3,53	0,10	147,93	1,07	3,51	0,13	147,18	1,25	3,49	0,13
2-258	152,90	0,89	3,55	0,10	151,99	0,89	3,53	0,10	151,08	1,07	3,51	0,13	150,32	1,25	3,49	0,13
2-259	159,29	1,02	3,55	0,10	158,34	1,02	3,53	0,10	157,39	1,21	3,51	0,13	156,60	1,40	3,49	0,13
2-260	165,68	1,02	3,55	0,10	164,69	1,02	3,53	0,10	163,70	1,22	3,51	0,13	162,88	1,42	3,49	0,13
2-261	172,07	1,02	3,55	0,10	171,04	1,02	3,53	0,10	170,01	1,23	3,51	0,13	169,16	1,43	3,49	0,13
2-262	178,45	1,02	3,55	0,10	177,39	1,02	3,53	0,10	176,33	1,23	3,51	0,13	175,44	1,45	3,49	0,13
2-263	184,84	1,14	3,55	0,10	183,74	1,14	3,53	0,10	182,64	1,36	3,51	0,13	181,72	1,58	3,49	0,13
2-264	191,23	1,14	3,55	0,10	190,09	1,14	3,53	0,10	188,95	1,37	3,51	0,13	188,00	1,60	3,49	0,13
2-265	197,62	1,14	3,55	0,10	196,44	1,14	3,53	0,10	195,26	1,38	3,51	0,13	194,28	1,61	3,49	0,13
2-266	204,01	1,14	3,55	0,10	202,79	1,14	3,53	0,10	201,57	1,38	3,51	0,13	200,56	1,63	3,49	0,13
2-267	210,39	1,27	3,55	0,10	209,14	1,27	3,53	0,10	207,89	1,52	3,51	0,13	206,84	1,77	3,49	0,13
2-268	216,78	1,27	3,55	0,10	215,49	1,27	3,53	0,10	214,20	1,53	3,51	0,13	213,12	1,79	3,49	0,13
2-269	223,17	1,27	3,55	0,10	221,84	1,27	3,53	0,10	220,51	1,54	3,51	0,13	219,40	1,80	3,49	0,13
2-270	229,56	1,27	3,55	0,10	228,19	1,27	3,53	0,10	226,82	1,54	3,51	0,13	225,68	1,82	3,49	0,13
2-271	235,95	1,40	3,55	0,10	234,54	1,40	3,53	0,10	233,13	1,68	3,51	0,13	231,96	1,96	3,49	0,13
2-272	242,34	1,40	3,55	0,10	240,89	1,40	3,53	0,10	239,44	1,69	3,51	0,13	238,24	1,98	3,49	0,13
2-273	248,72	1,40	3,55	0,10	247,24	1,40	3,53	0,10	245,76	1,70	3,51	0,13	244,52	1,99	3,49	0,13
2-274	255,11	1,40	3,55	0,10	253,59	1,40	3,53	0,10	252,07	1,70	3,51	0,13	250,80	2,01	3,49	0,13
2-275	267,89	1,40	3,55	0,10	266,29	1,40	3,53	0,10	264,69	1,72	3,51	0,13	263,36	2,04	3,49	0,13
2-276	280,66	1,65	3,55	0,10	278,99	1,65	3,53	0,10	277,32	1,98	3,51	0,13	275,92	2,32	3,49	0,13
2-277	293,44	1,65	3,55	0,10	291,69	1,65	3,53	0,10	289,94	2,00	3,51	0,13	288,48	2,35	3,49	0,13
2-278	306,22	1,65	3,55	0,10	304,39	1,65	3,53	0,10	302,56	2,02	3,51	0,13	301,04	2,38	3,49	0,13
2-279	331,77	1,65	3,55	0,10	329,79	1,65	3,53	0,10	327,81	2,05	3,51	0,13	326,16	2,44	3,49	0,13
2-280	357,32	1,65	3,55	0,10	355,19	1,65	3,53	0,10	353,06	2,08	3,51	0,13	351,28	2,50	3,49	0,13
2-281	382,87	1,65	3,55	0,10	380,59	1,65	3,53	0,10	378,31	2,11	3,51	0,13	376,40	2,56	3,49	0,13
2-282	407,69	1,91	3,55	0,10	405,26	1,91	3,53	0,10	402,83	2,40	3,51	0,13	400,80	2,88	3,49	0,13
2-283	433,24	2,03	3,55	0,10	430,66	2,03	3,53	0,10	428,08	2,55	3,51	0,13	425,92	3,06	3,49	0,13
2-284	458,80	2,16	3,55	0,10	456,06	2,16	3,53	0,10	453,32	2,71	3,51	0,13	451,04	3,25	3,49	0,13
2-309	10,52	0,13	5,36	0,13	10,46	0,13	5,33	0,13	10,40	0,14	5,30	0,15	10,34	0,16	5,27	0,18
2-310	12,14	0,13	5,36	0,13	12,07	0,13	5,33	0,13	12,00	0,14	5,30	0,15	11,94	0,16	5,27	0,18
2-311	13,72	0,18	5,36	0,13	13,64	0,18	5,33	0,13	13,56	0,20	5,30	0,15	13,49	0,21	5,27	0,18
2-312	15,33	0,23	5,36	0,13	15,24	0,23	5,33	0,13	15,15	0,25	5,30	0,15	15,07	0,27	5,27	0,18
2-313	16,91	0,23	5,36	0,13	16,81	0,23	5,33	0,13	16,71	0,25	5,30	0,15	16,63	0,27	5,27	0,18
2-314	18,53	0,25	5,36	0,13	18,42	0,25	5,33	0,13	18,31	0,27	5,30	0,15	18,22	0,29	5,27	0,18
2-315	20,11	0,25	5,36	0,13	19,99	0,25	5,33	0,13	19,87	0,27	5,30	0,15	19,77	0,30	5,27	0,18
2-316	21,72	0,25	5,36	0,13	21,59	0,25	5,33	0,13	21,46	0,28	5,30	0,15	21,35	0,30	5,27	0,18
2-317	23,30	0,25	5,36	0,13	23,16	0,25	5,33	0,13	23,02	0,28	5,30	0,15	22,91	0,31	5,27	0,18

Tabela de Dimensões dos O'Rings de Compostos com diferentes Classes de Contração quando moldados em Ferramental Disponível

Número Parker	Classe (+3)				Classe (+4)				Classe (+5)				Classe (+6)			
	Ø Int.	Tol +/-	Seção	Tol +/-	Ø Int.	Tol +/-	Seção	Tol +/-	Ø Int.	Tol +/-	Seção	Tol +/-	Ø Int.	Tol +/-	Seção	Tol +/-
2-239	90,20	1,04	3,47	0,13	89,74	1,15	3,46	0,15	89,29	1,26	3,44	0,15	88,83	1,37	3,42	0,15
2-240	93,32	1,05	3,47	0,13	92,85	1,17	3,46	0,15	92,37	1,28	3,44	0,15	91,90	1,39	3,42	0,15
2-241	96,45	1,06	3,47	0,13	95,96	1,18	3,46	0,15	95,47	1,30	3,44	0,15	94,98	1,42	3,42	0,15
2-242	99,57	1,07	3,47	0,13	99,07	1,20	3,46	0,15	98,56	1,32	3,44	0,15	98,05	1,44	3,42	0,15
2-243	102,70	1,09	3,47	0,13	102,18	1,21	3,46	0,15	101,66	1,34	3,44	0,15	101,13	1,46	3,42	0,15
2-244	105,82	1,15	3,47	0,13	105,28	1,28	3,46	0,15	104,74	1,41	3,44	0,15	104,21	1,53	3,42	0,15
2-245	108,95	1,16	3,47	0,13	108,39	1,29	3,46	0,15	107,84	1,42	3,44	0,15	107,29	1,56	3,42	0,15
2-246	112,07	1,17	3,47	0,13	111,50	1,31	3,46	0,15	110,93	1,44	3,44	0,15	110,36	1,58	3,42	0,15
2-247	115,20	1,18	3,47	0,13	114,61	1,32	3,46	0,15	114,03	1,46	3,44	0,15	113,44	1,60	3,42	0,15
2-248	118,32	1,19	3,47	0,13	117,71	1,34	3,46	0,15	117,11	1,48	3,44	0,15	116,51	1,63	3,42	0,15
2-249	121,45	1,33	3,47	0,13	120,83	1,48	3,46	0,15	120,21	1,63	3,44	0,15	119,59	1,78	3,42	0,15
2-250	124,56	1,35	3,47	0,13	123,93	1,50	3,46	0,15	123,30	1,65	3,44	0,15	122,67	1,80	3,42	0,15
2-251	127,69	1,36	3,47	0,13	127,04	1,51	3,46	0,15	126,40	1,67	3,44	0,15	125,75	1,82	3,42	0,15
2-252	130,81	1,37	3,47	0,13	130,15	1,53	3,46	0,15	129,48	1,69	3,44	0,15	128,82	1,85	3,42	0,15
2-253	133,94	1,38	3,47	0,13	133,26	1,54	3,46	0,15	132,58	1,71	3,44	0,15	131,90	1,87	3,42	0,15
2-254	137,06	1,39	3,47	0,13	136,36	1,56	3,46	0,15	135,67	1,73	3,44	0,15	134,97	1,89	3,42	0,15
2-255	140,19	1,40	3,47	0,13	139,48	1,57	3,46	0,15	138,77	1,74	3,44	0,15	138,05	1,92	3,42	0,15
2-256	143,31	1,41	3,47	0,13	142,58	1,59	3,46	0,15	141,85	1,76	3,44	0,15	141,13	1,94	3,42	0,15
2-257	146,44	1,43	3,47	0,13	145,69	1,60	3,46	0,15	144,95	1,78	3,44	0,15	144,21	1,96	3,42	0,15
2-258	149,56	1,44	3,47	0,13	148,80	1,62	3,46	0,15	148,04	1,80	3,44	0,15	147,28	1,98	3,42	0,15
2-259	155,81	1,59	3,47	0,13	155,01	1,78	3,46	0,15	154,22	1,97	3,44	0,15	153,43	2,16	3,42	0,15
2-260	162,05	1,61	3,47	0,13	161,23	1,81	3,46	0,15	160,41	2,01	3,44	0,15	159,58	2,21	3,42	0,15
2-261	168,30	1,64	3,47	0,13	167,45	1,84	3,46	0,15	166,59	2,05	3,44	0,15	165,74	2,25	3,42	0,15
2-262	174,55	1,66	3,47	0,13	173,66	1,87	3,46	0,15	172,78	2,08	3,44	0,15	171,89	2,30	3,42	0,15
2-263	180,80	1,80	3,47	0,13	179,88	2,02	3,46	0,15	178,96	2,24	3,44	0,15	178,04	2,46	3,42	0,15
2-264	187,05	1,82	3,47	0,13	186,10	2,05	3,46	0,15	185,15	2,28	3,44	0,15	184,20	2,51	3,42	0,15
2-265	193,30	1,85	3,47	0,13	192,31	2,08	3,46	0,15	191,33	2,32	3,44	0,15	190,35	2,55	3,42	0,15
2-266	199,55	1,87	3,47	0,13	198,53	2,11	3,46	0,15	197,52	2,36	3,44	0,15	196,50	2,60	3,42	0,15
2-267	205,79	2,02	3,47	0,13	204,75	2,27	3,46	0,15	203,70	2,52	3,44	0,15	202,66	2,78	3,42	0,15
2-268	212,04	2,05	3,47	0,13	210,96	2,30	3,46	0,15	209,89	2,56	3,44	0,15	208,81	2,82	3,42	0,15
2-269	218,29	2,07	3,47	0,13	217,18	2,33	3,46	0,15	216,07	2,60	3,44	0,15	214,96	2,87	3,42	0,15
2-270	224,54	2,09	3,47	0,13	223,40	2,37	3,46	0,15	222,26	2,64	3,44	0,15	221,12	2,91	3,42	0,15
2-271	230,79	2,24	3,47	0,13	229,61	2,53	3,46	0,15	228,44	2,81	3,44	0,15	227,27	3,09	3,42	0,15
2-272	237,04	2,27	3,47	0,13	235,83	2,56	3,46	0,15	234,63	2,85	3,44	0,15	233,42	3,13	3,42	0,15
2-273	243,28	2,29	3,47	0,13	242,05	2,59	3,46	0,15	240,81	2,88	3,44	0,15	239,58	3,18	3,42	0,15
2-274	249,53	2,31	3,47	0,13	248,26	2,62	3,46	0,15	247,00	2,92	3,44	0,15	245,73	3,23	3,42	0,15
2-275	262,03	2,36	3,47	0,13	260,70	2,68	3,46	0,15	259,37	3,00	3,44	0,15	258,04	3,32	3,42	0,15
2-276	274,53	2,65	3,47	0,13	273,13	2,99	3,46	0,15	271,74	3,32	3,44	0,15	270,34	3,66	3,42	0,15
2-277	287,02	2,70	3,47	0,13	285,56	3,05	3,46	0,15	284,11	3,40	3,44	0,15	282,65	3,75	3,42	0,15
2-278	299,52	2,75	3,47	0,13	298,00	3,11	3,46	0,15	296,48	3,48	3,44	0,15	294,95	3,84	3,42	0,15
2-279	324,51	2,84	3,47	0,13	322,86	3,23	3,46	0,15	321,22	3,63	3,44	0,15	319,57	4,02	3,42	0,15
2-280	349,51	2,93	3,47	0,13	347,73	3,35	3,46	0,15	345,96	3,78	3,44	0,15	344,18	4,21	3,42	0,15
2-281	374,50	3,02	3,47	0,13	372,60	3,48	3,46	0,15	370,69	3,93	3,44	0,15	368,79	4,39	3,42	0,15
2-282	398,78	3,37	3,47	0,13	396,75	3,86	3,46	0,15	394,72	4,34	3,44	0,15	392,70	4,83	3,42	0,15
2-283	423,77	3,58	3,47	0,13	421,62	4,10	3,46	0,15	419,46	4,61	3,44	0,15	417,31	5,13	3,42	0,15
2-284	448,76	3,80	3,47	0,13	446,48	4,35	3,46	0,15	444,20	4,90	3,44	0,15	441,92	5,44	3,42	0,15
2-309	10,29	0,17	5,24	0,18	10,24	0,18	5,22	0,18	10,19	0,19	5,19	0,20	10,14	0,21	5,16	0,20
2-310	11,88	0,17	5,24	0,18	11,82	0,19	5,22	0,18	11,76	0,20	5,19	0,20	11,70	0,22	5,16	0,20
2-311	13,42	0,23	5,24	0,18	13,35	0,25	5,22	0,18	13,29	0,26	5,19	0,20	13,22	0,28	5,16	0,20
2-312	15,00	0,28	5,24	0,18	14,92	0,30	5,22	0,18	14,84	0,32	5,19	0,20	14,77	0,34	5,16	0,20
2-313	16,54	0,29	5,24	0,18	16,46	0,31	5,22	0,18	16,37	0,33	5,19	0,20	16,29	0,35	5,16	0,20
2-314	18,13	0,32	5,24	0,18	18,03	0,34	5,22	0,18	17,94	0,36	5,19	0,20	17,85	0,38	5,16	0,20
2-315	19,67	0,32	5,24	0,18	19,57	0,35	5,22	0,18	19,47	0,37	5,19	0,20	19,37	0,39	5,16	0,20
2-316	21,24	0,33	5,24	0,18	21,14	0,35	5,22	0,18	21,03	0,38	5,19	0,20	20,92	0,41	5,16	0,20
2-317	22,79	0,33	5,24	0,18	22,67	0,36	5,22	0,18	22,56	0,39	5,19	0,20	22,44	0,42	5,16	0,20

Tabela de Dimensões dos O'Rings de Compostos com diferentes Classes de Contração quando moldados em Ferramental Disponível

Número Parker	Classe (-1)				Classe (AN)				Classe (+1)				Classe (+2)			
	Ø Int.	Tol +/-	Seção	Tol +/-	Ø Int.	Tol +/-	Seção	Tol +/-	Ø Int.	Tol +/-	Seção	Tol +/-	Ø Int.	Tol +/-	Seção	Tol +/-
2-318	24,92	0,25	5,36	0,13	24,77	0,25	5,33	0,13	24,62	0,28	5,30	0,15	24,50	0,31	5,27	0,18
2-319	26,50	0,25	5,36	0,13	26,34	0,25	5,33	0,13	26,18	0,28	5,30	0,15	26,05	0,31	5,27	0,18
2-320	28,11	0,30	5,36	0,13	27,94	0,30	5,33	0,13	27,77	0,33	5,30	0,15	27,63	0,37	5,27	0,18
2-321	29,69	0,30	5,36	0,13	29,51	0,30	5,33	0,13	29,33	0,34	5,30	0,15	29,19	0,37	5,27	0,18
2-322	31,31	0,30	5,36	0,13	31,12	0,30	5,33	0,13	30,93	0,34	5,30	0,15	30,78	0,37	5,27	0,18
2-323	32,89	0,30	5,36	0,13	32,69	0,30	5,33	0,13	32,49	0,34	5,30	0,15	32,33	0,38	5,27	0,18
2-324	34,50	0,30	5,36	0,13	34,29	0,30	5,33	0,13	34,08	0,34	5,30	0,15	33,91	0,38	5,27	0,18
2-325	37,69	0,38	5,36	0,13	37,47	0,38	5,33	0,13	37,25	0,42	5,30	0,15	37,06	0,47	5,27	0,18
2-326	40,88	0,38	5,36	0,13	40,64	0,38	5,33	0,13	40,40	0,43	5,30	0,15	40,19	0,48	5,27	0,18
2-327	44,08	0,38	5,36	0,13	43,82	0,38	5,33	0,13	43,56	0,43	5,30	0,15	43,34	0,49	5,27	0,18
2-328	47,27	0,38	5,36	0,13	46,99	0,38	5,33	0,13	46,71	0,44	5,30	0,15	46,47	0,49	5,27	0,18
2-329	50,47	0,46	5,36	0,13	50,17	0,46	5,33	0,13	49,87	0,52	5,30	0,15	49,62	0,58	5,27	0,18
2-330	53,66	0,46	5,36	0,13	53,34	0,46	5,33	0,13	53,02	0,52	5,30	0,15	52,75	0,59	5,27	0,18
2-331	56,86	0,46	5,36	0,13	56,52	0,46	5,33	0,13	56,18	0,53	5,30	0,15	55,90	0,60	5,27	0,18
2-332	60,05	0,46	5,36	0,13	59,69	0,46	5,33	0,13	59,33	0,53	5,30	0,15	59,03	0,60	5,27	0,18
2-333	63,25	0,51	5,36	0,13	62,87	0,51	5,33	0,13	62,49	0,59	5,30	0,15	62,18	0,66	5,27	0,18
2-334	66,44	0,51	5,36	0,13	66,04	0,51	5,33	0,13	65,64	0,59	5,30	0,15	65,31	0,67	5,27	0,18
2-335	69,64	0,51	5,36	0,13	69,22	0,51	5,33	0,13	68,80	0,59	5,30	0,15	68,46	0,68	5,27	0,18
2-336	72,82	0,51	5,36	0,13	72,39	0,51	5,33	0,13	71,96	0,60	5,30	0,15	71,59	0,68	5,27	0,18
2-337	76,02	0,61	5,36	0,13	75,57	0,61	5,33	0,13	75,12	0,70	5,30	0,15	74,74	0,79	5,27	0,18
2-338	79,21	0,61	5,36	0,13	78,74	0,61	5,33	0,13	78,27	0,70	5,30	0,15	77,87	0,80	5,27	0,18
2-339	82,41	0,61	5,36	0,13	81,92	0,61	5,33	0,13	81,43	0,71	5,30	0,15	81,02	0,81	5,27	0,18
2-340	85,60	0,61	5,36	0,13	85,09	0,61	5,33	0,13	84,58	0,71	5,30	0,15	84,15	0,81	5,27	0,18
2-341	88,80	0,61	5,36	0,13	88,27	0,61	5,33	0,13	87,74	0,72	5,30	0,15	87,30	0,82	5,27	0,18
2-342	91,99	0,71	5,36	0,13	91,44	0,71	5,33	0,13	90,89	0,82	5,30	0,15	90,43	0,93	5,27	0,18
2-343	95,19	0,71	5,36	0,13	94,62	0,71	5,33	0,13	94,05	0,82	5,30	0,15	93,58	0,94	5,27	0,18
2-344	98,38	0,71	5,36	0,13	97,79	0,71	5,33	0,13	97,20	0,83	5,30	0,15	96,71	0,94	5,27	0,18
2-345	101,58	0,71	5,36	0,13	100,97	0,71	5,33	0,13	100,36	0,83	5,30	0,15	99,86	0,96	5,27	0,18
2-346	104,76	0,71	5,36	0,13	104,14	0,71	5,33	0,13	103,52	0,83	5,30	0,15	102,99	0,96	5,27	0,18
2-347	107,96	0,76	5,36	0,13	107,32	0,76	5,33	0,13	106,68	0,89	5,30	0,15	106,14	1,02	5,27	0,18
2-348	111,15	0,76	5,36	0,13	110,49	0,76	5,33	0,13	109,83	0,89	5,30	0,15	109,27	1,03	5,27	0,18
2-349	114,35	0,76	5,36	0,13	113,67	0,76	5,33	0,13	112,99	0,90	5,30	0,15	112,42	1,03	5,27	0,18
2-350	117,54	0,76	5,36	0,13	116,84	0,76	5,33	0,13	116,14	0,90	5,30	0,15	115,55	1,04	5,27	0,18
2-351	120,74	0,76	5,36	0,13	120,02	0,76	5,33	0,13	119,30	0,90	5,30	0,15	118,70	1,05	5,27	0,18
2-352	123,93	0,76	5,36	0,13	123,19	0,76	5,33	0,13	122,45	0,91	5,30	0,15	121,83	1,06	5,27	0,18
2-353	127,13	0,94	5,36	0,13	126,37	0,94	5,33	0,13	125,61	1,09	5,30	0,15	124,98	1,24	5,27	0,18
2-354	130,32	0,94	5,36	0,13	129,54	0,94	5,33	0,13	128,76	1,10	5,30	0,15	128,12	1,25	5,27	0,18
2-355	133,52	0,94	5,36	0,13	132,72	0,94	5,33	0,13	131,92	1,10	5,30	0,15	131,26	1,26	5,27	0,18
2-356	136,71	0,94	5,36	0,13	135,89	0,94	5,33	0,13	135,07	1,10	5,30	0,15	134,40	1,27	5,27	0,18
2-357	139,90	0,94	5,36	0,13	139,07	0,94	5,33	0,13	138,24	1,11	5,30	0,15	137,54	1,27	5,27	0,18
2-358	143,09	0,94	5,36	0,13	142,24	0,94	5,33	0,13	141,39	1,11	5,30	0,15	140,68	1,28	5,27	0,18
2-359	146,29	0,94	5,36	0,13	145,42	0,94	5,33	0,13	144,55	1,11	5,30	0,15	143,82	1,29	5,27	0,18
2-360	149,48	0,94	5,36	0,13	148,59	0,94	5,33	0,13	147,70	1,12	5,30	0,15	146,96	1,30	5,27	0,18
2-361	152,68	0,94	5,36	0,13	151,77	0,94	5,33	0,13	150,86	1,12	5,30	0,15	150,10	1,30	5,27	0,18
2-362	159,07	1,02	5,36	0,13	158,12	1,02	5,33	0,13	157,17	1,21	5,30	0,15	156,38	1,40	5,27	0,18
2-363	165,46	1,02	5,36	0,13	164,47	1,02	5,33	0,13	163,48	1,22	5,30	0,15	162,66	1,41	5,27	0,18
2-364	171,84	1,02	5,36	0,13	170,82	1,02	5,33	0,13	169,80	1,22	5,30	0,15	168,94	1,43	5,27	0,18
2-365	178,23	1,02	5,36	0,13	177,17	1,02	5,33	0,13	176,11	1,23	5,30	0,15	175,22	1,45	5,27	0,18
2-366	184,62	1,14	5,36	0,13	183,52	1,14	5,33	0,13	182,42	1,36	5,30	0,15	181,50	1,58	5,27	0,18
2-367	191,01	1,14	5,36	0,13	189,87	1,14	5,33	0,13	188,73	1,37	5,30	0,15	187,78	1,60	5,27	0,18
2-368	197,40	1,14	5,36	0,13	196,22	1,14	5,33	0,13	195,04	1,38	5,30	0,15	194,06	1,61	5,27	0,18
2-369	203,79	1,14	5,36	0,13	202,57	1,14	5,33	0,13	201,35	1,38	5,30	0,15	200,34	1,63	5,27	0,18
2-370	210,17	1,27	5,36	0,13	208,92	1,27	5,33	0,13	207,67	1,52	5,30	0,15	206,62	1,77	5,27	0,18
2-371	216,56	1,27	5,36	0,13	215,27	1,27	5,33	0,13	213,98	1,53	5,30	0,15	212,90	1,79	5,27	0,18
2-372	222,95	1,27	5,36	0,13	221,62	1,27	5,33	0,13	220,29	1,54	5,30	0,15	219,18	1,80	5,27	0,18

Tabela de Dimensões dos O'Rings de Compostos com diferentes Classes de Contração quando moldados em Ferramental Disponível

Número Parker	Classe (+3)				Classe (+4)				Classe (+5)				Classe (+6)			
	Ø Int.	Tol +/-	Seção	Tol +/-	Ø Int.	Tol +/-	Seção	Tol +/-	Ø Int.	Tol +/-	Seção	Tol +/-	Ø Int.	Tol +/-	Seção	Tol +/-
2-318	24,37	0,34	5,24	0,18	24,25	0,37	5,22	0,18	24,13	0,40	5,19	0,20	24,00	0,43	5,16	0,20
2-319	25,92	0,34	5,24	0,18	25,79	0,38	5,22	0,18	25,66	0,41	5,19	0,20	25,52	0,44	5,16	0,20
2-320	27,49	0,40	5,24	0,18	27,35	0,43	5,22	0,18	27,21	0,47	5,19	0,20	27,07	0,50	5,16	0,20
2-321	29,04	0,41	5,24	0,18	28,89	0,44	5,22	0,18	28,74	0,48	5,19	0,20	28,60	0,51	5,16	0,20
2-322	30,62	0,41	5,24	0,18	30,47	0,45	5,22	0,18	30,31	0,49	5,19	0,20	30,16	0,52	5,16	0,20
2-323	32,17	0,42	5,24	0,18	32,00	0,46	5,22	0,18	31,84	0,50	5,19	0,20	31,68	0,54	5,16	0,20
2-324	33,74	0,42	5,24	0,18	33,57	0,46	5,22	0,18	33,40	0,51	5,19	0,20	33,23	0,55	5,16	0,20
2-325	36,87	0,51	5,24	0,18	36,68	0,56	5,22	0,18	36,50	0,60	5,19	0,20	36,31	0,65	5,16	0,20
2-326	39,99	0,53	5,24	0,18	39,79	0,58	5,22	0,18	39,58	0,62	5,19	0,20	39,38	0,67	5,16	0,20
2-327	43,12	0,54	5,24	0,18	42,90	0,59	5,22	0,18	42,68	0,64	5,19	0,20	42,46	0,70	5,16	0,20
2-328	46,24	0,55	5,24	0,18	46,00	0,61	5,22	0,18	45,77	0,66	5,19	0,20	45,53	0,72	5,16	0,20
2-329	49,37	0,64	5,24	0,18	49,12	0,70	5,22	0,18	48,87	0,76	5,19	0,20	48,61	0,82	5,16	0,20
2-330	52,49	0,65	5,24	0,18	52,22	0,72	5,22	0,18	51,95	0,78	5,19	0,20	51,69	0,84	5,16	0,20
2-331	55,62	0,66	5,24	0,18	55,33	0,73	5,22	0,18	55,05	0,80	5,19	0,20	54,77	0,87	5,16	0,20
2-332	58,73	0,67	5,24	0,18	58,44	0,75	5,22	0,18	58,14	0,82	5,19	0,20	57,84	0,89	5,16	0,20
2-333	61,86	0,74	5,24	0,18	61,55	0,81	5,22	0,18	61,24	0,89	5,19	0,20	60,92	0,96	5,16	0,20
2-334	64,98	0,75	5,24	0,18	64,65	0,83	5,22	0,18	64,32	0,91	5,19	0,20	63,99	0,99	5,16	0,20
2-335	68,11	0,76	5,24	0,18	67,77	0,84	5,22	0,18	67,42	0,93	5,19	0,20	67,07	1,01	5,16	0,20
2-336	71,23	0,77	5,24	0,18	70,87	0,86	5,22	0,18	70,51	0,94	5,19	0,20	70,15	1,03	5,16	0,20
2-337	74,36	0,88	5,24	0,18	73,98	0,97	5,22	0,18	73,61	1,06	5,19	0,20	73,23	1,15	5,16	0,20
2-338	77,48	0,89	5,24	0,18	77,09	0,99	5,22	0,18	76,69	1,08	5,19	0,20	76,30	1,18	5,16	0,20
2-339	80,61	0,90	5,24	0,18	80,20	1,00	5,22	0,18	79,79	1,10	5,19	0,20	79,38	1,20	5,16	0,20
2-340	83,73	0,92	5,24	0,18	83,30	1,02	5,22	0,18	82,88	1,12	5,19	0,20	82,45	1,22	5,16	0,20
2-341	86,86	0,93	5,24	0,18	86,42	1,03	5,22	0,18	85,97	1,14	5,19	0,20	85,53	1,25	5,16	0,20
2-342	89,98	1,04	5,24	0,18	89,52	1,15	5,22	0,18	89,06	1,26	5,19	0,20	88,61	1,37	5,16	0,20
2-343	93,11	1,05	5,24	0,18	92,63	1,16	5,22	0,18	92,16	1,28	5,19	0,20	91,69	1,39	5,16	0,20
2-344	96,23	1,06	5,24	0,18	95,74	1,18	5,22	0,18	95,25	1,30	5,19	0,20	94,76	1,41	5,16	0,20
2-345	99,35	1,08	5,24	0,18	98,85	1,20	5,22	0,18	98,34	1,32	5,19	0,20	97,84	1,44	5,16	0,20
2-346	102,47	1,08	5,24	0,18	101,95	1,21	5,22	0,18	101,43	1,33	5,19	0,20	100,91	1,46	5,16	0,20
2-347	105,60	1,15	5,24	0,18	105,07	1,28	5,22	0,18	104,53	1,40	5,19	0,20	103,99	1,53	5,16	0,20
2-348	108,72	1,16	5,24	0,18	108,17	1,29	5,22	0,18	107,62	1,42	5,19	0,20	107,06	1,56	5,16	0,20
2-349	111,85	1,17	5,24	0,18	111,28	1,31	5,22	0,18	110,71	1,44	5,19	0,20	110,15	1,58	5,16	0,20
2-350	114,97	1,18	5,24	0,18	114,39	1,32	5,22	0,18	113,80	1,46	5,19	0,20	113,22	1,60	5,16	0,20
2-351	118,10	1,19	5,24	0,18	117,50	1,34	5,22	0,18	116,90	1,48	5,19	0,20	116,30	1,62	5,16	0,20
2-352	121,22	1,20	5,24	0,18	120,60	1,35	5,22	0,18	119,99	1,50	5,19	0,20	119,37	1,65	5,16	0,20
2-353	124,35	1,39	5,24	0,18	123,72	1,55	5,22	0,18	123,08	1,70	5,19	0,20	122,45	1,85	5,16	0,20
2-354	127,47	1,41	5,24	0,18	126,82	1,56	5,22	0,18	126,17	1,72	5,19	0,20	125,52	1,87	5,16	0,20
2-355	130,60	1,42	5,24	0,18	129,93	1,58	5,22	0,18	129,27	1,74	5,19	0,20	128,61	1,90	5,16	0,20
2-356	133,72	1,43	5,24	0,18	133,04	1,59	5,22	0,18	132,36	1,76	5,19	0,20	131,68	1,92	5,16	0,20
2-357	136,84	1,44	5,24	0,18	136,15	1,61	5,22	0,18	135,45	1,77	5,19	0,20	134,76	1,94	5,16	0,20
2-358	139,96	1,45	5,24	0,18	139,25	1,62	5,22	0,18	138,54	1,79	5,19	0,20	137,83	1,96	5,16	0,20
2-359	143,09	1,46	5,24	0,18	142,37	1,64	5,22	0,18	141,64	1,81	5,19	0,20	140,91	1,99	5,16	0,20
2-360	146,21	1,47	5,24	0,18	145,47	1,65	5,22	0,18	144,73	1,83	5,19	0,20	143,98	2,01	5,16	0,20
2-361	149,34	1,49	5,24	0,18	148,58	1,67	5,22	0,18	147,82	1,85	5,19	0,20	147,07	2,03	5,16	0,20
2-362	155,59	1,59	5,24	0,18	154,80	1,78	5,22	0,18	154,01	1,97	5,19	0,20	153,22	2,16	5,16	0,20
2-363	161,84	1,61	5,24	0,18	161,02	1,81	5,22	0,18	160,19	2,01	5,19	0,20	159,37	2,20	5,16	0,20
2-364	168,09	1,63	5,24	0,18	167,23	1,84	5,22	0,18	166,38	2,04	5,19	0,20	165,52	2,25	5,16	0,20
2-365	174,34	1,66	5,24	0,18	173,45	1,87	5,22	0,18	172,56	2,08	5,19	0,20	171,68	2,30	5,16	0,20
2-366	180,58	1,80	5,24	0,18	179,67	2,02	5,22	0,18	178,75	2,24	5,19	0,20	177,83	2,46	5,16	0,20
2-367	186,83	1,82	5,24	0,18	185,88	2,05	5,22	0,18	184,93	2,28	5,19	0,20	183,98	2,51	5,16	0,20
2-368	193,08	1,85	5,24	0,18	192,10	2,08	5,22	0,18	191,12	2,32	5,19	0,20	190,14	2,55	5,16	0,20
2-369	199,33	1,87	5,24	0,18	198,32	2,11	5,22	0,18	197,30	2,36	5,19	0,20	196,29	2,60	5,16	0,20
2-370	205,58	2,02	5,24	0,18	204,53	2,27	5,22	0,18	203,49	2,52	5,19	0,20	202,44	2,77	5,16	0,20
2-371	211,83	2,04	5,24	0,18	210,75	2,30	5,22	0,18	209,67	2,56	5,19	0,20	208,60	2,82	5,16	0,20
2-372	218,07	2,07	5,24	0,18	216,97	2,33	5,22	0,18	215,86	2,60	5,19	0,20	214,75	2,87	5,16	0,20

Tabela de Dimensões dos O'Rings de Compostos com diferentes Classes de Contração quando moldados em Ferramental Disponível

Número Parker	Classe (-1)				Classe (AN)				Classe (+1)				Classe (+2)			
	Ø Int.	Tol +/-	Seção	Tol +/-	Ø Int.	Tol +/-	Seção	Tol +/-	Ø Int.	Tol +/-	Seção	Tol +/-	Ø Int.	Tol +/-	Seção	Tol +/-
2-373	229,34	1,27	5,36	0,13	227,97	1,27	5,33	0,13	226,60	1,54	5,30	0,15	225,46	1,82	5,27	0,18
2-374	235,73	1,40	5,36	0,13	234,32	1,40	5,33	0,13	232,91	1,68	5,30	0,15	231,74	1,96	5,27	0,18
2-375	242,11	1,40	5,36	0,13	240,67	1,40	5,33	0,13	239,23	1,69	5,30	0,15	238,02	1,98	5,27	0,18
2-376	248,50	1,40	5,36	0,13	247,02	1,40	5,33	0,13	245,54	1,70	5,30	0,15	244,30	1,99	5,27	0,18
2-377	254,89	1,40	5,36	0,13	253,37	1,40	5,33	0,13	251,85	1,70	5,30	0,15	250,58	2,01	5,27	0,18
2-378	267,67	1,52	5,36	0,13	266,07	1,52	5,33	0,13	264,47	1,84	5,30	0,15	263,14	2,16	5,27	0,18
2-379	280,44	1,52	5,36	0,13	278,77	1,52	5,33	0,13	277,10	1,85	5,30	0,15	275,70	2,19	5,27	0,18
2-380	293,22	1,66	5,36	0,13	291,47	1,66	5,33	0,13	289,72	2,00	5,30	0,15	288,26	2,35	5,27	0,18
2-381	306,00	1,66	5,36	0,13	304,17	1,66	5,33	0,13	302,34	2,02	5,30	0,15	300,82	2,39	5,27	0,18
2-382	331,55	1,66	5,36	0,13	329,57	1,66	5,33	0,13	327,59	2,05	5,30	0,15	325,94	2,45	5,27	0,18
2-383	357,10	1,78	5,36	0,13	354,97	1,78	5,33	0,13	352,84	2,21	5,30	0,15	351,07	2,63	5,27	0,18
2-384	382,65	1,78	5,36	0,13	380,37	1,78	5,33	0,13	378,09	2,24	5,30	0,15	376,19	2,69	5,27	0,18
2-385	407,69	1,91	5,36	0,13	405,26	1,91	5,33	0,13	402,83	2,40	5,30	0,15	400,80	2,88	5,27	0,18
2-386	433,24	2,03	5,36	0,13	430,66	2,03	5,33	0,13	428,08	2,55	5,30	0,15	425,92	3,06	5,27	0,18
2-387	458,80	2,16	5,36	0,13	456,06	2,16	5,33	0,13	453,32	2,71	5,30	0,15	451,04	3,25	5,27	0,18
2-388	484,30	2,29	5,36	0,13	481,41	2,29	5,33	0,13	478,52	2,87	5,30	0,15	476,11	3,45	5,27	0,18
2-389	509,85	2,41	5,36	0,13	506,81	2,41	5,33	0,13	503,77	3,02	5,30	0,15	501,24	3,63	5,27	0,18
2-390	535,40	2,41	5,36	0,13	532,21	2,41	5,33	0,13	529,02	3,05	5,30	0,15	526,36	3,69	5,27	0,18
2-391	560,96	2,54	5,36	0,13	557,61	2,54	5,33	0,13	554,26	3,21	5,30	0,15	551,48	3,88	5,27	0,18
2-392	586,18	2,67	5,36	0,13	582,68	2,67	5,33	0,13	579,18	3,37	5,30	0,15	576,27	4,07	5,27	0,18
2-393	611,73	2,79	5,36	0,13	608,08	2,79	5,33	0,13	604,43	3,52	5,30	0,15	601,39	4,25	5,27	0,18
2-394	637,28	2,92	5,36	0,13	633,48	2,92	5,33	0,13	629,68	3,68	5,30	0,15	626,51	4,44	5,27	0,18
2-395	662,83	3,05	5,36	0,13	658,88	3,05	5,33	0,13	654,93	3,84	5,30	0,15	651,63	4,63	5,27	0,18
2-425	114,35	0,84	7,03	0,15	113,67	0,84	6,99	0,15	112,99	0,98	6,95	0,18	112,42	1,11	6,91	0,20
2-426	117,54	0,84	7,03	0,15	116,84	0,84	6,99	0,15	116,14	0,98	6,95	0,18	115,55	1,12	6,91	0,20
2-427	120,74	0,84	7,03	0,15	120,02	0,84	6,99	0,15	119,30	0,98	6,95	0,18	118,70	1,13	6,91	0,20
2-428	123,93	0,84	7,03	0,15	123,19	0,84	6,99	0,15	122,45	0,99	6,95	0,18	121,83	1,14	6,91	0,20
2-429	127,13	0,94	7,03	0,15	126,37	0,94	6,99	0,15	125,61	1,09	6,95	0,18	124,98	1,24	6,91	0,20
2-430	130,32	0,94	7,03	0,15	129,54	0,94	6,99	0,15	128,76	1,10	6,95	0,18	128,12	1,25	6,91	0,20
2-431	133,52	0,94	7,03	0,15	132,72	0,94	6,99	0,15	131,92	1,10	6,95	0,18	131,26	1,26	6,91	0,20
2-432	136,71	0,94	7,03	0,15	135,89	0,94	6,99	0,15	135,07	1,10	6,95	0,18	134,40	1,27	6,91	0,20
2-433	139,90	0,94	7,03	0,15	139,07	0,94	6,99	0,15	138,24	1,11	6,95	0,18	137,54	1,27	6,91	0,20
2-434	143,09	0,94	7,03	0,15	142,24	0,94	6,99	0,15	141,39	1,11	6,95	0,18	140,68	1,28	6,91	0,20
2-435	146,29	0,94	7,03	0,15	145,42	0,94	6,99	0,15	144,55	1,11	6,95	0,18	143,82	1,29	6,91	0,20
2-436	149,48	0,94	7,03	0,15	148,59	0,94	6,99	0,15	147,70	1,12	6,95	0,18	146,96	1,30	6,91	0,20
2-437	152,68	0,94	7,03	0,15	151,77	0,94	6,99	0,15	150,86	1,12	6,95	0,18	150,10	1,30	6,91	0,20
2-438	159,07	1,02	7,03	0,15	158,12	1,02	6,99	0,15	157,17	1,21	6,95	0,18	156,38	1,40	6,91	0,20
2-439	165,46	1,02	7,03	0,15	164,47	1,02	6,99	0,15	163,48	1,22	6,95	0,18	162,66	1,41	6,91	0,20
2-440	171,84	1,02	7,03	0,15	170,82	1,02	6,99	0,15	169,80	1,22	6,95	0,18	168,94	1,43	6,91	0,20
2-441	178,23	1,02	7,03	0,15	177,17	1,02	6,99	0,15	176,11	1,23	6,95	0,18	175,22	1,45	6,91	0,20
2-442	184,62	1,14	7,03	0,15	183,52	1,14	6,99	0,15	182,42	1,36	6,95	0,18	181,50	1,58	6,91	0,20
2-443	191,01	1,14	7,03	0,15	189,87	1,14	6,99	0,15	188,73	1,37	6,95	0,18	187,78	1,60	6,91	0,20
2-444	197,40	1,14	7,03	0,15	196,22	1,14	6,99	0,15	195,04	1,38	6,95	0,18	194,06	1,61	6,91	0,20
2-445	203,79	1,14	7,03	0,15	202,57	1,14	6,99	0,15	201,35	1,38	6,95	0,18	200,34	1,63	6,91	0,20
2-446	216,56	1,40	7,03	0,15	215,27	1,40	6,99	0,15	213,98	1,66	6,95	0,18	212,90	1,92	6,91	0,20
2-447	229,34	1,40	7,03	0,15	227,97	1,40	6,99	0,15	226,60	1,67	6,95	0,18	225,46	1,95	6,91	0,20
2-448	242,11	1,40	7,03	0,15	240,67	1,40	6,99	0,15	239,23	1,69	6,95	0,18	238,02	1,98	6,91	0,20
2-449	254,89	1,40	7,03	0,15	253,37	1,40	6,99	0,15	251,85	1,70	6,95	0,18	250,58	2,01	6,91	0,20
2-450	267,67	1,52	7,03	0,15	266,07	1,52	6,99	0,15	264,47	1,84	6,95	0,18	263,14	2,16	6,91	0,20
2-451	280,44	1,52	7,03	0,15	278,77	1,52	6,99	0,15	277,10	1,85	6,95	0,18	275,70	2,19	6,91	0,20
2-452	293,22	1,52	7,03	0,15	291,47	1,52	6,99	0,15	289,72	1,87	6,95	0,18	288,26	2,22	6,91	0,20
2-453	306,00	1,52	7,03	0,15	304,17	1,52	6,99	0,15	302,34	1,89	6,95	0,18	300,82	2,25	6,91	0,20
2-454	318,77	1,52	7,03	0,15	316,87	1,52	6,99	0,15	314,97	1,90	6,95	0,18	313,38	2,28	6,91	0,20
2-455	331,55	1,52	7,03	0,15	329,57	1,52	6,99	0,15	327,59	1,92	6,95	0,18	325,94	2,31	6,91	0,20
2-456	344,32	1,78	7,03	0,15	342,27	1,78	6,99	0,15	340,22	2,19	6,95	0,18	338,51	2,60	6,91	0,20

Tabela de Dimensões dos O'Rings de Compostos com diferentes Classes de Contração quando moldados em Ferramental Disponível

Número Parker	Classe (+3)				Classe (+4)				Classe (+5)				Classe (+6)			
	Ø Int.	Tol +/-	Seção	Tol +/-	Ø Int.	Tol +/-	Seção	Tol +/-	Ø Int.	Tol +/-	Seção	Tol +/-	Ø Int.	Tol +/-	Seção	Tol +/-
2-373	224,32	2,09	5,24	0,18	223,18	2,36	5,22	0,18	222,04	2,64	5,19	0,20	220,90	2,91	5,16	0,20
2-374	230,57	2,24	5,24	0,18	229,40	2,52	5,22	0,18	228,23	2,81	5,19	0,20	227,06	3,09	5,16	0,20
2-375	236,82	2,27	5,24	0,18	235,62	2,56	5,22	0,18	234,41	2,84	5,19	0,20	233,21	3,13	5,16	0,20
2-376	243,07	2,29	5,24	0,18	241,83	2,59	5,22	0,18	240,60	2,88	5,19	0,20	239,36	3,18	5,16	0,20
2-377	249,32	2,31	5,24	0,18	248,05	2,62	5,22	0,18	246,78	2,92	5,19	0,20	245,52	3,22	5,16	0,20
2-378	261,81	2,48	5,24	0,18	260,48	2,80	5,22	0,18	259,15	3,12	5,19	0,20	257,82	3,44	5,16	0,20
2-379	274,31	2,52	5,24	0,18	272,92	2,86	5,22	0,18	271,52	3,19	5,19	0,20	270,13	3,53	5,16	0,20
2-380	286,81	2,70	5,24	0,18	285,35	3,05	5,22	0,18	283,89	3,40	5,19	0,20	282,43	3,75	5,16	0,20
2-381	299,30	2,75	5,24	0,18	297,78	3,12	5,22	0,18	296,26	3,48	5,19	0,20	294,74	3,85	5,16	0,20
2-382	324,30	2,84	5,24	0,18	322,65	3,24	5,22	0,18	321,00	3,63	5,19	0,20	319,35	4,03	5,16	0,20
2-383	349,29	3,06	5,24	0,18	347,52	3,48	5,22	0,18	345,74	3,91	5,19	0,20	343,97	4,34	5,16	0,20
2-384	374,28	3,15	5,24	0,18	372,38	3,61	5,22	0,18	370,48	4,06	5,19	0,20	368,58	4,52	5,16	0,20
2-385	398,78	3,37	5,24	0,18	396,75	3,86	5,22	0,18	394,72	4,34	5,19	0,20	392,70	4,83	5,16	0,20
2-386	423,77	3,58	5,24	0,18	421,62	4,10	5,22	0,18	419,46	4,61	5,19	0,20	417,31	5,13	5,16	0,20
2-387	448,76	3,80	5,24	0,18	446,48	4,35	5,22	0,18	444,20	4,90	5,19	0,20	441,92	5,44	5,16	0,20
2-388	473,71	4,02	5,24	0,18	471,30	4,60	5,22	0,18	468,89	5,18	5,19	0,20	466,49	5,76	5,16	0,20
2-389	498,70	4,23	5,24	0,18	496,17	4,84	5,22	0,18	493,63	5,45	5,19	0,20	491,10	6,06	5,16	0,20
2-390	523,69	4,33	5,24	0,18	521,03	4,96	5,22	0,18	518,37	5,60	5,19	0,20	515,71	6,24	5,16	0,20
2-391	548,69	4,55	5,24	0,18	545,90	5,22	5,22	0,18	543,11	5,89	5,19	0,20	540,32	6,55	5,16	0,20
2-392	573,36	4,77	5,24	0,18	570,44	5,47	5,22	0,18	567,53	6,17	5,19	0,20	564,62	6,87	5,16	0,20
2-393	598,35	4,98	5,24	0,18	595,31	5,71	5,22	0,18	592,27	6,44	5,19	0,20	589,23	7,17	5,16	0,20
2-394	623,34	5,20	5,24	0,18	620,18	5,96	5,22	0,18	617,01	6,72	5,19	0,20	613,84	7,48	5,16	0,20
2-395	648,34	5,42	5,24	0,18	645,04	6,21	5,22	0,18	641,75	7,00	5,19	0,20	638,45	7,79	5,16	0,20
2-425	111,85	1,25	6,88	0,20	111,28	1,39	6,84	0,23	110,71	1,52	6,81	0,25	110,15	1,66	6,77	0,25
2-426	114,97	1,26	6,88	0,20	114,39	1,40	6,84	0,23	113,80	1,54	6,81	0,25	113,22	1,68	6,77	0,25
2-427	118,10	1,27	6,88	0,20	117,50	1,42	6,84	0,23	116,90	1,56	6,81	0,25	116,30	1,70	6,77	0,25
2-428	121,22	1,28	6,88	0,20	120,60	1,43	6,84	0,23	119,99	1,58	6,81	0,25	119,37	1,73	6,77	0,25
2-429	124,35	1,39	6,88	0,20	123,72	1,55	6,84	0,23	123,08	1,70	6,81	0,25	122,45	1,85	6,77	0,25
2-430	127,47	1,41	6,88	0,20	126,82	1,56	6,84	0,23	126,17	1,72	6,81	0,25	125,52	1,87	6,77	0,25
2-431	130,60	1,42	6,88	0,20	129,93	1,58	6,84	0,23	129,27	1,74	6,81	0,25	128,61	1,90	6,77	0,25
2-432	133,72	1,43	6,88	0,20	133,04	1,59	6,84	0,23	132,36	1,76	6,81	0,25	131,68	1,92	6,77	0,25
2-433	136,84	1,44	6,88	0,20	136,15	1,61	6,84	0,23	135,45	1,77	6,81	0,25	134,76	1,94	6,77	0,25
2-434	139,96	1,45	6,88	0,20	139,25	1,62	6,84	0,23	138,54	1,79	6,81	0,25	137,83	1,96	6,77	0,25
2-435	143,09	1,46	6,88	0,20	142,37	1,64	6,84	0,23	141,64	1,81	6,81	0,25	140,91	1,99	6,77	0,25
2-436	146,21	1,47	6,88	0,20	145,47	1,65	6,84	0,23	144,73	1,83	6,81	0,25	143,98	2,01	6,77	0,25
2-437	149,34	1,49	6,88	0,20	148,58	1,67	6,84	0,23	147,82	1,85	6,81	0,25	147,07	2,03	6,77	0,25
2-438	155,59	1,59	6,88	0,20	154,80	1,78	6,84	0,23	154,01	1,97	6,81	0,25	153,22	2,16	6,77	0,25
2-439	161,84	1,61	6,88	0,20	161,02	1,81	6,84	0,23	160,19	2,01	6,81	0,25	159,37	2,20	6,77	0,25
2-440	168,09	1,63	6,88	0,20	167,23	1,84	6,84	0,23	166,38	2,04	6,81	0,25	165,52	2,25	6,77	0,25
2-441	174,34	1,66	6,88	0,20	173,45	1,87	6,84	0,23	172,56	2,08	6,81	0,25	171,68	2,30	6,77	0,25
2-442	180,58	1,80	6,88	0,20	179,67	2,02	6,84	0,23	178,75	2,24	6,81	0,25	177,83	2,46	6,77	0,25
2-443	186,83	1,82	6,88	0,20	185,88	2,05	6,84	0,23	184,93	2,28	6,81	0,25	183,98	2,51	6,77	0,25
2-444	193,08	1,85	6,88	0,20	192,10	2,08	6,84	0,23	191,12	2,32	6,81	0,25	190,14	2,55	6,77	0,25
2-445	199,33	1,87	6,88	0,20	198,32	2,11	6,84	0,23	197,30	2,36	6,81	0,25	196,29	2,60	6,77	0,25
2-446	211,83	2,17	6,88	0,20	210,75	2,43	6,84	0,23	209,67	2,69	6,81	0,25	208,60	2,95	6,77	0,25
2-447	224,32	2,22	6,88	0,20	223,18	2,49	6,84	0,23	222,04	2,77	6,81	0,25	220,90	3,04	6,77	0,25
2-448	236,82	2,27	6,88	0,20	235,62	2,56	6,84	0,23	234,41	2,84	6,81	0,25	233,21	3,13	6,77	0,25
2-449	249,32	2,31	6,88	0,20	248,05	2,62	6,84	0,23	246,78	2,92	6,81	0,25	245,52	3,22	6,77	0,25
2-450	261,81	2,48	6,88	0,20	260,48	2,80	6,84	0,23	259,15	3,12	6,81	0,25	257,82	3,44	6,77	0,25
2-451	274,31	2,52	6,88	0,20	272,92	2,86	6,84	0,23	271,52	3,19	6,81	0,25	270,13	3,53	6,77	0,25
2-452	286,81	2,57	6,88	0,20	285,35	2,92	6,84	0,23	283,89	3,27	6,81	0,25	282,43	3,62	6,77	0,25
2-453	299,30	2,62	6,88	0,20	297,78	2,98	6,84	0,23	296,26	3,35	6,81	0,25	294,74	3,71	6,77	0,25
2-454	311,80	2,66	6,88	0,20	310,22	3,04	6,84	0,23	308,63	3,42	6,81	0,25	307,05	3,80	6,77	0,25
2-455	324,30	2,71	6,88	0,20	322,65	3,10	6,84	0,23	321,00	3,50	6,81	0,25	319,35	3,89	6,77	0,25
2-456	336,79	3,01	6,88	0,20	335,08	3,42	6,84	0,23	333,37	3,83	6,81	0,25	331,66	4,24	6,77	0,25

Tabela de Dimensões dos O'Rings de Compostos com diferentes Classes de Contração quando moldados em Ferramental Disponível

Número Parker	Classe (-1)				Classe (AN)				Classe (+1)				Classe (+2)			
	Ø Int.	Tol +/-	Seção	Tol +/-	Ø Int.	Tol +/-	Seção	Tol +/-	Ø Int.	Tol +/-	Seção	Tol +/-	Ø Int.	Tol +/-	Seção	Tol +/-
2-457	357,10	1,78	7,03	0,15	354,97	1,78	6,99	0,15	352,84	2,21	6,95	0,18	351,07	2,63	6,91	0,20
2-458	369,88	1,78	7,03	0,15	367,67	1,78	6,99	0,15	365,46	2,22	6,95	0,18	363,63	2,66	6,91	0,20
2-459	382,65	1,78	7,03	0,15	380,37	1,78	6,99	0,15	378,09	2,24	6,95	0,18	376,19	2,69	6,91	0,20
2-460	395,43	1,78	7,03	0,15	393,07	1,78	6,99	0,15	390,71	2,25	6,95	0,18	388,75	2,72	6,91	0,20
2-461	407,69	1,91	7,03	0,15	405,26	1,91	6,99	0,15	402,83	2,40	6,95	0,18	400,80	2,88	6,91	0,20
2-462	420,47	1,91	7,03	0,15	417,96	1,91	6,99	0,15	415,45	2,41	6,95	0,18	413,36	2,91	6,91	0,20
2-463	433,24	2,03	7,03	0,15	430,66	2,03	6,99	0,15	428,08	2,55	6,95	0,18	425,92	3,06	6,91	0,20
2-464	446,02	2,16	7,03	0,15	443,36	2,16	6,99	0,15	440,70	2,69	6,95	0,18	438,48	3,22	6,91	0,20
2-465	458,80	2,16	7,03	0,15	456,06	2,16	6,99	0,15	453,32	2,71	6,95	0,18	451,04	3,25	6,91	0,20
2-466	471,57	2,16	7,03	0,15	468,76	2,16	6,99	0,15	465,95	2,72	6,95	0,18	463,60	3,29	6,91	0,20
2-467	484,35	2,29	7,03	0,15	481,46	2,29	6,99	0,15	478,57	2,87	6,95	0,18	476,16	3,45	6,91	0,20
2-468	497,12	2,29	7,03	0,15	494,16	2,29	6,99	0,15	491,20	2,88	6,95	0,18	488,72	3,48	6,91	0,20
2-469	509,90	2,41	7,03	0,15	506,86	2,41	6,99	0,15	503,82	3,02	6,95	0,18	501,28	3,63	6,91	0,20
2-470	535,45	2,41	7,03	0,15	532,26	2,41	6,99	0,15	529,07	3,05	6,95	0,18	526,41	3,69	6,91	0,20
2-471	561,01	2,54	7,03	0,15	557,66	2,54	6,99	0,15	554,31	3,21	6,95	0,18	551,53	3,88	6,91	0,20
2-472	586,18	2,67	7,03	0,15	582,68	2,67	6,99	0,15	579,18	3,37	6,95	0,18	576,27	4,07	6,91	0,20
2-473	611,73	2,79	7,03	0,15	608,08	2,79	6,99	0,15	604,43	3,52	6,95	0,18	601,39	4,25	6,91	0,20
2-474	637,28	2,92	7,03	0,15	633,48	2,92	6,99	0,15	629,68	3,68	6,95	0,18	626,51	4,44	6,91	0,20
2-475	662,83	3,05	7,03	0,15	658,88	3,05	6,99	0,15	654,93	3,84	6,95	0,18	651,63	4,63	6,91	0,20

Número Parker	Classe (-1)				Classe (AN)				Classe (+1)				Classe (+2)			
	Ø Int.	Tol +/-	Seção	Tol +/-	Ø Int.	Tol +/-	Seção	Tol +/-	Ø Int.	Tol +/-	Seção	Tol +/-	Ø Int.	Tol +/-	Seção	Tol +/-
3-901	4,73	0,13	1,43	0,08	4,70	0,13	1,42	0,08	4,67	0,14	1,41	0,10	4,65	0,14	1,40	0,10
3-902	6,11	0,13	1,64	0,08	6,07	0,13	1,63	0,08	6,03	0,14	1,62	0,10	6,00	0,14	1,61	0,10
3-903	7,70	0,13	1,64	0,08	7,65	0,13	1,63	0,08	7,60	0,14	1,62	0,10	7,57	0,15	1,61	0,10
3-904	8,97	0,13	1,84	0,08	8,92	0,13	1,83	0,08	8,87	0,14	1,82	0,10	8,82	0,15	1,81	0,10
3-905	10,58	0,13	1,84	0,08	10,52	0,13	1,83	0,08	10,46	0,14	1,82	0,10	10,40	0,16	1,81	0,10
3-906	11,96	0,13	1,99	0,08	11,89	0,13	1,98	0,08	11,82	0,14	1,97	0,10	11,76	0,16	1,96	0,10
3-907	13,54	0,18	2,09	0,08	13,46	0,18	2,08	0,08	13,38	0,20	2,07	0,10	13,31	0,21	2,06	0,10
3-908	16,46	0,23	2,22	0,08	16,36	0,23	2,21	0,08	16,26	0,25	2,20	0,10	16,18	0,27	2,19	0,10
3-909	18,04	0,23	2,47	0,08	17,93	0,23	2,46	0,08	17,82	0,25	2,45	0,10	17,73	0,27	2,43	0,10
3-910	19,30	0,23	2,47	0,08	19,18	0,23	2,46	0,08	19,06	0,25	2,45	0,10	18,97	0,28	2,43	0,10
3-911	22,05	0,23	2,97	0,10	21,92	0,23	2,95	0,10	21,79	0,26	2,93	0,13	21,68	0,28	2,92	0,13
3-912	23,61	0,23	2,97	0,10	23,47	0,23	2,95	0,10	23,33	0,26	2,93	0,13	23,21	0,29	2,92	0,13
3-913	25,19	0,26	2,97	0,10	25,04	0,26	2,95	0,10	24,89	0,29	2,93	0,13	24,76	0,32	2,92	0,13
3-914	26,75	0,26	2,97	0,10	26,59	0,26	2,95	0,10	26,43	0,29	2,93	0,13	26,30	0,32	2,92	0,13
3-916	29,92	0,26	2,97	0,10	29,74	0,26	2,95	0,10	29,56	0,30	2,93	0,13	29,41	0,33	2,92	0,13
3-918	34,63	0,30	2,97	0,10	34,42	0,30	2,95	0,10	34,21	0,34	2,93	0,13	34,04	0,38	2,92	0,13
3-920	37,69	0,36	3,02	0,10	37,47	0,36	3,00	0,10	37,25	0,40	2,98	0,13	37,06	0,45	2,97	0,13
3-924	43,95	0,36	3,02	0,10	43,69	0,36	3,00	0,10	43,43	0,41	2,98	0,13	43,21	0,46	2,97	0,13
3-928	53,41	0,46	3,02	0,10	53,09	0,46	3,00	0,10	52,77	0,52	2,98	0,13	52,51	0,59	2,97	0,13
3-932	59,72	0,46	3,02	0,10	59,36	0,46	3,00	0,10	59,00	0,53	2,98	0,13	58,71	0,60	2,97	0,13

Tabela de Dimensões dos O'Rings de Compostos com diferentes Classes de Contração quando moldados em Ferramental Disponível

Número Parker	Classe (+3)				Classe (+4)				Classe (+5)				Classe (+6)			
	Ø Int.	Tol +/-	Seção	Tol +/-	Ø Int.	Tol +/-	Seção	Tol +/-	Ø Int.	Tol +/-	Seção	Tol +/-	Ø Int.	Tol +/-	Seção	Tol +/-
2-457	349,29	3,06	6,88	0,20	347,52	3,48	6,84	0,23	345,74	3,91	6,81	0,25	343,97	4,34	6,77	0,25
2-458	361,79	3,10	6,88	0,20	359,95	3,54	6,84	0,23	358,11	3,99	6,81	0,25	356,27	4,43	6,77	0,25
2-459	374,28	3,15	6,88	0,20	372,38	3,61	6,84	0,23	370,48	4,06	6,81	0,25	368,58	4,52	6,77	0,25
2-460	386,78	3,20	6,88	0,20	384,82	3,67	6,84	0,23	382,85	4,14	6,81	0,25	380,88	4,61	6,77	0,25
2-461	398,78	3,37	6,88	0,20	396,75	3,86	6,84	0,23	394,72	4,34	6,81	0,25	392,70	4,83	6,77	0,25
2-462	411,27	3,41	6,88	0,20	409,18	3,92	6,84	0,23	407,09	4,42	6,81	0,25	405,00	4,92	6,77	0,25
2-463	423,77	3,58	6,88	0,20	421,62	4,10	6,84	0,23	419,46	4,61	6,81	0,25	417,31	5,13	6,77	0,25
2-464	436,27	3,76	6,88	0,20	434,05	4,29	6,84	0,23	431,83	4,82	6,81	0,25	429,62	5,35	6,77	0,25
2-465	448,76	3,80	6,88	0,20	446,48	4,35	6,84	0,23	444,20	4,90	6,81	0,25	441,92	5,44	6,77	0,25
2-466	461,26	3,85	6,88	0,20	458,92	4,41	6,84	0,23	456,57	4,97	6,81	0,25	454,23	5,54	6,77	0,25
2-467	473,76	4,02	6,88	0,20	471,35	4,60	6,84	0,23	468,94	5,18	6,81	0,25	466,53	5,76	6,77	0,25
2-468	486,25	4,07	6,88	0,20	483,78	4,66	6,84	0,23	481,31	5,25	6,81	0,25	478,84	5,85	6,77	0,25
2-469	498,75	4,23	6,88	0,20	496,22	4,84	6,84	0,23	493,68	5,45	6,81	0,25	491,15	6,06	6,77	0,25
2-470	523,74	4,33	6,88	0,20	521,08	4,96	6,84	0,23	518,42	5,60	6,81	0,25	515,76	6,24	6,77	0,25
2-471	548,74	4,55	6,88	0,20	545,95	5,22	6,84	0,23	543,16	5,89	6,81	0,25	540,37	6,56	6,77	0,25
2-472	573,36	4,77	6,88	0,20	570,44	5,47	6,84	0,23	567,53	6,17	6,81	0,25	564,62	6,87	6,77	0,25
2-473	598,35	4,98	6,88	0,20	595,31	5,71	6,84	0,23	592,27	6,44	6,81	0,25	589,23	7,17	6,77	0,25
2-474	623,34	5,20	6,88	0,20	620,18	5,96	6,84	0,23	617,01	6,72	6,81	0,25	613,84	7,48	6,77	0,25
2-475	648,34	5,42	6,88	0,20	645,04	6,21	6,84	0,23	641,75	7,00	6,81	0,25	638,45	7,79	6,77	0,25

Número Parker	Classe (-1)				Classe (AN)				Classe (+1)				Classe (+2)			
	Ø Int.	Tol +/-	Seção	Tol +/-	Ø Int.	Tol +/-	Seção	Tol +/-	Ø Int.	Tol +/-	Seção	Tol +/-	Ø Int.	Tol +/-	Seção	Tol +/-
3-901	4,62	0,15	1,40	0,10	4,60	0,15	1,39	0,10	4,58	0,16	1,38	0,10	4,55	0,16	1,38	0,10
3-902	5,97	0,15	1,60	0,10	5,94	0,16	1,60	0,10	5,91	0,17	1,59	0,10	5,88	0,17	1,58	0,10
3-903	7,53	0,16	1,60	0,10	7,49	0,17	1,60	0,10	7,45	0,18	1,59	0,10	7,41	0,19	1,58	0,10
3-904	8,78	0,16	1,80	0,10	8,73	0,17	1,79	0,10	8,69	0,18	1,78	0,10	8,64	0,19	1,77	0,10
3-905	10,35	0,17	1,80	0,10	10,30	0,18	1,79	0,10	10,25	0,19	1,78	0,10	10,19	0,21	1,77	0,10
3-906	11,70	0,17	1,95	0,10	11,64	0,19	1,94	0,10	11,58	0,20	1,93	0,10	11,52	0,22	1,92	0,10
3-907	13,24	0,23	2,05	0,10	13,18	0,24	2,04	0,10	13,11	0,26	2,03	0,10	13,04	0,28	2,02	0,10
3-908	16,10	0,29	2,17	0,10	16,02	0,31	2,16	0,10	15,93	0,33	2,15	0,10	15,85	0,35	2,14	0,10
3-909	17,64	0,29	2,42	0,10	17,55	0,32	2,41	0,10	17,46	0,34	2,40	0,10	17,37	0,36	2,38	0,10
3-910	18,87	0,30	2,42	0,10	18,78	0,32	2,41	0,10	18,68	0,35	2,40	0,10	18,59	0,37	2,38	0,10
3-911	21,57	0,31	2,90	0,13	21,46	0,34	2,89	0,13	21,35	0,36	2,87	0,15	21,24	0,39	2,86	0,15
3-912	23,09	0,31	2,90	0,13	22,98	0,34	2,89	0,13	22,86	0,37	2,87	0,15	22,74	0,40	2,86	0,15
3-913	24,64	0,35	2,90	0,13	24,51	0,38	2,89	0,13	24,39	0,41	2,87	0,15	24,26	0,44	2,86	0,15
3-914	26,16	0,36	2,90	0,13	26,03	0,39	2,89	0,13	25,90	0,42	2,87	0,15	25,77	0,45	2,86	0,15
3-916	29,26	0,37	2,90	0,13	29,12	0,40	2,89	0,13	28,97	0,44	2,87	0,15	28,82	0,47	2,86	0,15
3-918	33,87	0,42	2,90	0,13	33,70	0,47	2,89	0,13	33,53	0,51	2,87	0,15	33,35	0,55	2,86	0,15
3-920	36,87	0,49	2,95	0,13	36,68	0,54	2,94	0,13	36,50	0,58	2,92	0,15	36,31	0,63	2,91	0,15
3-924	42,99	0,52	2,95	0,13	42,77	0,57	2,94	0,13	42,55	0,62	2,92	0,15	42,34	0,67	2,91	0,15
3-928	52,24	0,65	2,95	0,13	51,98	0,71	2,94	0,13	51,71	0,78	2,92	0,15	51,44	0,84	2,91	0,15
3-932	58,41	0,67	2,95	0,13	58,11	0,74	2,94	0,13	57,82	0,82	2,92	0,15	57,52	0,89	2,91	0,15

Tabela de Dimensões dos O'Rings de Compostos com diferentes Classes de Contração quando moldados em Ferramental Disponível

Número Parker	Classe (-1)				Classe (AN)				Classe (+1)				Classe (+2)			
	Ø Int.	Tol +/-	Seção	Tol +/-	Ø Int.	Tol +/-	Seção	Tol +/-	Ø Int.	Tol +/-	Seção	Tol +/-	Ø Int.	Tol +/-	Seção	Tol +/-
6-001	11,57	0,13	3,02	0,10	11,50	0,13	3,00	0,10	11,43	0,14	2,98	0,13	11,37	0,16	2,97	0,13
6-002	10,06	0,13	4,02	0,13	10,00	0,13	4,00	0,13	9,94	0,14	3,98	0,15	9,89	0,15	3,96	0,15
6-003	53,72	0,46	3,02	0,10	53,40	0,46	3,00	0,10	53,08	0,52	2,98	0,13	52,81	0,59	2,97	0,13
6-004	15,09	0,18	2,52	0,08	15,00	0,18	2,50	0,08	14,91	0,20	2,49	0,10	14,84	0,22	2,47	0,10
6-005	10,06	0,13	2,52	0,08	10,00	0,13	2,50	0,08	9,94	0,14	2,49	0,10	9,89	0,15	2,47	0,10
6-006	28,63	0,25	2,04	0,08	28,46	0,25	2,03	0,08	28,28	0,28	2,02	0,10	28,14	0,32	2,01	0,10
6-007	15,41	0,18	2,06	0,08	15,32	0,18	2,04	0,08	15,23	0,20	2,03	0,10	15,15	0,22	2,02	0,10
6-008	13,68	0,15	3,02	0,10	13,60	0,15	3,00	0,10	13,52	0,17	2,98	0,13	13,45	0,18	2,97	0,13
6-009	17,10	0,18	2,01	0,08	17,00	0,18	2,00	0,08	16,90	0,20	1,99	0,10	16,81	0,22	1,98	0,10
6-010	20,12	0,20	3,02	0,10	20,00	0,20	3,00	0,10	19,88	0,22	2,98	0,13	19,78	0,25	2,97	0,13
6-011	5,63	0,13	2,41	0,08	5,60	0,13	2,40	0,08	5,57	0,14	2,39	0,10	5,54	0,14	2,37	0,10
6-012	114,99	0,76	4,43	0,13	114,30	0,76	4,40	0,13	113,61	0,90	4,37	0,15	113,04	1,03	4,35	0,15
6-013	118,48	0,89	4,45	0,13	117,78	0,89	4,43	0,13	117,07	1,03	4,40	0,15	116,48	1,17	4,38	0,15
6-014	65,89	0,51	1,51	0,08	65,50	0,51	1,50	0,08	65,11	0,59	1,49	0,10	64,78	0,67	1,48	0,10
6-015	19,16	0,20	3,20	0,10	19,05	0,20	3,18	0,10	18,94	0,22	3,16	0,13	18,84	0,25	3,15	0,13
6-016	46,30	0,41	3,20	0,10	46,02	0,41	3,18	0,10	45,74	0,47	3,16	0,13	45,51	0,52	3,15	0,13
6-017	1,16	0,10	1,01	0,08	1,15	0,10	1,00	0,08	1,14	0,10	0,99	0,10	1,14	0,10	0,99	0,10
6-018	22,49	0,23	2,04	0,08	22,36	0,23	2,03	0,08	22,22	0,26	2,02	0,10	22,11	0,28	2,01	0,10
6-019	5,11	0,13	1,53	0,08	5,08	0,13	1,52	0,08	5,05	0,14	1,52	0,10	5,03	0,14	1,51	0,10
6-020	8,05	0,13	2,52	0,08	8,00	0,13	2,50	0,08	7,95	0,14	2,49	0,10	7,91	0,15	2,47	0,10
6-021	8,55	0,13	1,51	0,08	8,50	0,13	1,50	0,08	8,45	0,14	1,49	0,10	8,41	0,15	1,48	0,10
6-022	32,19	0,30	2,01	0,08	32,00	0,30	2,00	0,08	31,81	0,34	1,99	0,10	31,65	0,38	1,98	0,10
6-023	9,05	0,13	2,01	0,08	9,00	0,13	2,00	0,08	8,95	0,14	1,99	0,10	8,90	0,15	1,98	0,10
6-024	10,56	0,13	1,51	0,08	10,50	0,13	1,50	0,08	10,44	0,14	1,49	0,10	10,38	0,16	1,48	0,10
6-025	12,07	0,15	1,51	0,08	12,00	0,15	1,50	0,08	11,93	0,16	1,49	0,10	11,87	0,18	1,48	0,10
6-026	64,77	0,51	2,63	0,08	64,39	0,51	2,62	0,08	64,00	0,59	2,60	0,10	63,68	0,66	2,59	0,10
6-027	66,80	0,51	2,63	0,08	66,40	0,51	2,62	0,08	66,00	0,59	2,60	0,10	65,67	0,67	2,59	0,10
6-028	68,82	0,56	2,63	0,08	68,41	0,56	2,62	0,08	68,00	0,64	2,60	0,10	67,66	0,72	2,59	0,10
6-029	13,08	0,15	2,01	0,08	13,00	0,15	2,00	0,08	12,92	0,17	1,99	0,10	12,86	0,18	1,98	0,10
6-030	20,74	0,23	4,80	0,13	20,62	0,23	4,77	0,13	20,50	0,25	4,74	0,15	20,39	0,28	4,72	0,18
6-031	10,22	0,13	6,65	0,15	10,16	0,13	6,61	0,15	10,10	0,14	6,57	0,18	10,05	0,15	6,53	0,20
6-032	8,35	0,13	2,41	0,08	8,30	0,13	2,40	0,08	8,25	0,14	2,39	0,10	8,21	0,15	2,37	0,10
6-033	94,39	0,71	3,57	0,10	93,82	0,71	3,55	0,10	93,26	0,82	3,53	0,13	92,79	0,94	3,51	0,13
6-034	3,32	0,13	1,61	0,08	3,30	0,13	1,60	0,08	3,28	0,13	1,59	0,10	3,26	0,14	1,58	0,10
6-035	66,56	0,51	2,56	0,08	66,16	0,51	2,54	0,08	65,76	0,59	2,53	0,10	65,43	0,67	2,52	0,10
6-036	154,24	1,02	4,94	0,13	153,32	1,02	4,91	0,13	152,40	1,20	4,88	0,15	151,63	1,39	4,86	0,18
6-037	3,32	0,13	1,01	0,08	3,30	0,13	1,00	0,08	3,28	0,13	0,99	0,10	3,26	0,14	0,99	0,10
6-038	9,66	0,13	3,72	0,10	9,60	0,13	3,70	0,10	9,54	0,14	3,68	0,13	9,49	0,15	3,66	0,13
6-039	23,92	0,23	3,56	0,10	23,78	0,23	3,54	0,10	23,64	0,26	3,52	0,13	23,52	0,29	3,50	0,13
6-040	18,11	0,20	2,52	0,08	18,00	0,20	2,50	0,08	17,89	0,22	2,49	0,10	17,80	0,24	2,47	0,10
6-041	11,07	0,13	3,42	0,10	11,00	0,13	3,40	0,10	10,93	0,14	3,38	0,13	10,88	0,16	3,36	0,13
6-042	23,14	0,23	2,52	0,08	23,00	0,23	2,50	0,08	22,86	0,26	2,49	0,10	22,75	0,29	2,47	0,10
6-043	55,33	0,46	2,01	0,08	55,00	0,46	2,00	0,08	54,67	0,53	1,99	0,10	54,40	0,59	1,98	0,10
6-044	95,19	0,71	5,66	0,15	94,62	0,71	5,63	0,15	94,05	0,82	5,60	0,15	93,58	0,94	5,57	0,18
6-045	2,72	0,13	1,96	0,08	2,70	0,13	1,95	0,08	2,68	0,13	1,94	0,10	2,67	0,14	1,93	0,10
6-046	483,26	2,54	8,03	0,18	480,38	2,54	7,98	0,18	477,50	3,12	7,93	0,20	475,10	3,69	7,89	0,25
6-047	10,00	0,13	2,00	0,08	9,94	0,13	1,99	0,08	9,88	0,14	1,98	0,10	9,83	0,15	1,97	0,10
6-048	45,27	0,41	2,52	0,08	45,00	0,41	2,50	0,08	44,73	0,46	2,49	0,10	44,51	0,52	2,47	0,10
6-049	6,44	0,13	2,45	0,08	6,40	0,13	2,44	0,08	6,36	0,14	2,42	0,10	6,33	0,15	2,41	0,10
6-050	66,60	0,51	9,46	0,18	66,20	0,51	9,40	0,18	65,80	0,59	9,34	0,20	65,47	0,67	9,30	0,25
6-051	114,58	0,76	3,75	0,10	113,90	0,76	3,73	0,10	113,22	0,90	3,71	0,13	112,65	1,03	3,69	0,13
6-052	27,67	0,25	2,01	0,08	27,50	0,25	2,00	0,08	27,34	0,28	1,99	0,10	27,20	0,32	1,98	0,10
6-053	100,60	0,71	3,02	0,10	100,00	0,71	3,00	0,10	99,40	0,83	2,98	0,13	98,90	0,95	2,97	0,13
6-054	26,16	0,25	4,83	0,13	26,00	0,25	4,80	0,13	25,84	0,28	4,77	0,15	25,71	0,31	4,75	0,18
6-055	61,37	0,51	8,65	0,18	61,00	0,51	8,60	0,18	60,63	0,58	8,55	0,20	60,33	0,66	8,51	0,25

Tabela de Dimensões dos O'Rings de Compostos com diferentes Classes de Contração quando moldados em Ferramental Disponível

Número Parker	Classe (+3)				Classe (+4)				Classe (+5)				Classe (+6)			
	Ø Int.	Tol +/-	Seção	Tol +/-	Ø Int.	Tol +/-	Seção	Tol +/-	Ø Int.	Tol +/-	Seção	Tol +/-	Ø Int.	Tol +/-	Seção	Tol +/-
6-001	11,32	0,17	2,95	0,13	11,26	0,19	2,94	0,13	11,20	0,20	2,92	0,15	11,14	0,21	2,91	0,15
6-002	9,84	0,17	3,94	0,18	9,79	0,18	3,92	0,18	9,74	0,19	3,90	0,18	9,69	0,20	3,88	0,20
6-003	52,55	0,65	2,95	0,13	52,28	0,72	2,94	0,13	52,01	0,78	2,92	0,15	51,74	0,84	2,91	0,15
6-004	14,76	0,23	2,46	0,10	14,69	0,25	2,45	0,10	14,61	0,27	2,44	0,10	14,54	0,29	2,42	0,10
6-005	9,84	0,17	2,46	0,10	9,79	0,18	2,45	0,10	9,74	0,19	2,44	0,10	9,69	0,20	2,42	0,10
6-006	28,00	0,35	2,00	0,10	27,86	0,39	1,99	0,10	27,72	0,42	1,98	0,10	27,57	0,45	1,97	0,10
6-007	15,08	0,24	2,01	0,10	15,00	0,25	2,00	0,10	14,92	0,27	1,99	0,10	14,85	0,29	1,98	0,10
6-008	13,38	0,20	2,95	0,13	13,31	0,22	2,94	0,13	13,25	0,23	2,92	0,15	13,18	0,25	2,91	0,15
6-009	16,73	0,24	1,97	0,10	16,64	0,26	1,96	0,10	16,56	0,28	1,95	0,10	16,47	0,30	1,94	0,10
6-010	19,68	0,27	2,95	0,13	19,58	0,30	2,94	0,13	19,48	0,32	2,92	0,15	19,38	0,34	2,91	0,15
6-011	5,51	0,15	2,36	0,10	5,48	0,16	2,35	0,10	5,45	0,16	2,34	0,10	5,43	0,17	2,33	0,10
6-012	112,47	1,17	4,33	0,18	111,90	1,31	4,31	0,18	111,33	1,45	4,29	0,18	110,76	1,58	4,26	0,20
6-013	115,89	1,31	4,36	0,18	115,30	1,46	4,33	0,18	114,71	1,60	4,31	0,18	114,13	1,74	4,29	0,20
6-014	64,45	0,75	1,48	0,10	64,12	0,82	1,47	0,10	63,80	0,90	1,46	0,10	63,47	0,98	1,45	0,10
6-015	18,75	0,27	3,13	0,13	18,65	0,29	3,11	0,13	18,55	0,31	3,10	0,15	18,46	0,34	3,08	0,15
6-016	45,28	0,58	3,13	0,13	45,05	0,63	3,11	0,13	44,82	0,69	3,10	0,15	44,59	0,74	3,08	0,15
6-017	1,13	0,10	0,98	0,10	1,13	0,11	0,98	0,10	1,12	0,11	0,97	0,10	1,11	0,11	0,97	0,10
6-018	22,00	0,31	2,00	0,10	21,89	0,34	1,99	0,10	21,78	0,36	1,98	0,10	21,66	0,39	1,97	0,10
6-019	5,00	0,15	1,50	0,10	4,97	0,15	1,49	0,10	4,95	0,16	1,48	0,10	4,92	0,17	1,48	0,10
6-020	7,87	0,16	2,46	0,10	7,83	0,17	2,45	0,10	7,79	0,18	2,44	0,10	7,75	0,19	2,42	0,10
6-021	8,36	0,16	1,48	0,10	8,32	0,17	1,47	0,10	8,28	0,18	1,46	0,10	8,24	0,19	1,45	0,10
6-022	31,49	0,42	1,97	0,10	31,33	0,45	1,96	0,10	31,17	0,49	1,95	0,10	31,01	0,53	1,94	0,10
6-023	8,86	0,16	1,97	0,10	8,81	0,17	1,96	0,10	8,77	0,18	1,95	0,10	8,72	0,19	1,94	0,10
6-024	10,33	0,17	1,48	0,10	10,28	0,18	1,47	0,10	10,23	0,19	1,46	0,10	10,17	0,21	1,45	0,10
6-025	11,81	0,19	1,48	0,10	11,75	0,21	1,47	0,10	11,69	0,22	1,46	0,10	11,63	0,24	1,45	0,10
6-026	63,36	0,74	2,57	0,10	63,03	0,82	2,56	0,10	62,71	0,90	2,55	0,13	62,39	0,97	2,53	0,13
6-027	65,34	0,75	2,57	0,10	65,00	0,83	2,56	0,10	64,67	0,91	2,55	0,13	64,34	0,99	2,53	0,13
6-028	67,32	0,81	2,57	0,10	66,97	0,89	2,56	0,10	66,63	0,97	2,55	0,13	66,29	1,05	2,53	0,13
6-029	12,79	0,20	1,97	0,10	12,73	0,21	1,96	0,10	12,66	0,23	1,95	0,10	12,60	0,24	1,94	0,10
6-030	20,29	0,30	4,69	0,18	20,19	0,33	4,67	0,18	20,08	0,35	4,65	0,20	19,98	0,38	4,62	0,20
6-031	10,00	0,17	6,50	0,20	9,95	0,18	6,47	0,23	9,90	0,19	6,43	0,25	9,85	0,20	6,40	0,25
6-032	8,17	0,16	2,36	0,10	8,13	0,17	2,35	0,10	8,08	0,18	2,34	0,10	8,04	0,19	2,33	0,10
6-033	92,32	1,05	3,49	0,13	91,85	1,16	3,48	0,15	91,38	1,27	3,46	0,15	90,91	1,39	3,44	0,15
6-034	3,25	0,14	1,57	0,10	3,23	0,15	1,57	0,10	3,21	0,15	1,56	0,10	3,20	0,15	1,55	0,10
6-035	65,10	0,75	2,50	0,10	64,77	0,83	2,49	0,10	64,44	0,91	2,48	0,13	64,11	0,99	2,46	0,10
6-036	150,87	1,57	4,83	0,18	150,10	1,76	4,81	0,18	149,33	1,94	4,78	0,20	148,57	2,12	4,76	0,20
6-037	3,25	0,14	0,98	0,10	3,23	0,15	0,98	0,10	3,21	0,15	0,97	0,10	3,20	0,15	0,97	0,10
6-038	9,45	0,16	3,64	0,13	9,40	0,18	3,62	0,15	9,35	0,19	3,60	0,15	9,30	0,20	3,59	0,15
6-039	23,40	0,32	3,48	0,13	23,28	0,34	3,46	0,15	23,16	0,37	3,44	0,15	23,04	0,40	3,43	0,15
6-040	17,71	0,26	2,46	0,10	17,62	0,29	2,45	0,10	17,53	0,31	2,44	0,10	17,44	0,33	2,42	0,10
6-041	10,82	0,17	3,35	0,13	10,77	0,18	3,33	0,15	10,71	0,20	3,31	0,15	10,66	0,21	3,29	0,15
6-042	22,63	0,31	2,46	0,10	22,52	0,34	2,45	0,10	22,40	0,37	2,44	0,10	22,29	0,40	2,42	0,10
6-043	54,12	0,66	1,97	0,10	53,85	0,72	1,96	0,10	53,57	0,79	1,95	0,10	53,30	0,86	1,94	0,10
6-044	93,11	1,05	5,54	0,18	92,63	1,16	5,51	0,18	92,16	1,28	5,48	0,20	91,69	1,39	5,46	0,20
6-045	2,66	0,14	1,92	0,10	2,64	0,14	1,91	0,10	2,63	0,15	1,90	0,10	2,62	0,15	1,89	0,10
6-046	472,70	4,27	7,85	0,25	470,29	4,85	7,81	0,25	467,89	5,42	7,77	0,28	465,49	6,00	7,73	0,28
6-047	9,78	0,17	1,96	0,10	9,73	0,18	1,95	0,10	9,68	0,19	1,94	0,10	9,63	0,20	1,93	0,10
6-048	44,28	0,57	2,46	0,10	44,06	0,63	2,45	0,10	43,83	0,68	2,44	0,10	43,61	0,73	2,42	0,10
6-049	6,30	0,15	2,40	0,10	6,27	0,16	2,39	0,10	6,24	0,17	2,38	0,10	6,20	0,18	2,36	0,10
6-050	65,14	0,75	9,25	0,25	64,81	0,83	9,20	0,28	64,48	0,91	9,16	0,28	64,15	0,99	9,11	0,28
6-051	112,08	1,17	3,67	0,13	111,51	1,31	3,65	0,15	110,94	1,44	3,63	0,15	110,37	1,58	3,61	0,15
6-052	27,06	0,35	1,97	0,10	26,92	0,38	1,96	0,10	26,79	0,42	1,95	0,10	26,65	0,45	1,94	0,10
6-053	98,40	1,07	2,95	0,13	97,90	1,19	2,94	0,13	97,40	1,31	2,92	0,15	96,90	1,43	2,91	0,15
6-054	25,58	0,34	4,72	0,18	25,45	0,37	4,70	0,18	25,32	0,41	4,68	0,20	25,19	0,44	4,65	0,20
6-055	60,02	0,73	8,46	0,25	59,72	0,80	8,42	0,25	59,41	0,88	8,38	0,28	59,11	0,95	8,33	0,28

Tabela de Dimensões dos O'Rings de Compostos com diferentes Classes de Contração quando moldados em Ferramental Disponível

Número Parker	Classe (-1)				Classe (AN)				Classe (+1)				Classe (+2)			
	Ø Int.	Tol +/-	Seção	Tol +/-	Ø Int.	Tol +/-	Seção	Tol +/-	Ø Int.	Tol +/-	Seção	Tol +/-	Ø Int.	Tol +/-	Seção	Tol +/-
6-056	76,46	0,61	9,05	0,18	76,00	0,61	9,00	0,18	75,54	0,70	8,95	0,20	75,16	0,79	8,90	0,25
6-057	10,06	0,13	2,21	0,08	10,00	0,13	2,20	0,08	9,94	0,14	2,19	0,10	9,89	0,15	2,18	0,10
6-058	6,65	0,13	2,04	0,08	6,61	0,13	2,03	0,08	6,57	0,14	2,02	0,10	6,53	0,15	2,01	0,10
6-059	7,55	0,13	2,01	0,08	7,50	0,13	2,00	0,08	7,46	0,14	1,99	0,10	7,42	0,15	1,98	0,10
6-060	5,03	0,13	2,01	0,08	5,00	0,13	2,00	0,08	4,97	0,14	1,99	0,10	4,95	0,14	1,98	0,10
6-061	8,05	0,13	2,01	0,08	8,00	0,13	2,00	0,08	7,95	0,14	1,99	0,10	7,91	0,15	1,98	0,10
6-062	30,18	0,30	2,52	0,08	30,00	0,30	2,50	0,08	29,82	0,34	2,49	0,10	29,67	0,37	2,47	0,10
6-063	24,14	0,25	2,52	0,08	24,00	0,25	2,50	0,08	23,86	0,28	2,49	0,10	23,74	0,31	2,47	0,10
6-064	39,54	0,36	1,61	0,08	39,30	0,36	1,60	0,08	39,06	0,41	1,59	0,10	38,87	0,45	1,58	0,10
6-065	60,36	0,51	2,52	0,08	60,00	0,51	2,50	0,08	59,64	0,58	2,49	0,10	59,34	0,65	2,47	0,10
6-066	138,83	0,89	4,02	0,13	138,00	0,89	4,00	0,13	137,17	1,06	3,98	0,15	136,48	1,22	3,96	0,15
6-067	327,15	1,78	3,58	0,10	325,20	1,78	3,56	0,10	323,25	2,17	3,54	0,13	321,63	2,56	3,52	0,13
6-068	134,80	0,89	2,01	0,08	134,00	0,89	2,00	0,08	133,20	1,05	1,99	0,10	132,53	1,21	1,98	0,10
6-069	170,01	1,14	3,62	0,10	169,00	1,14	3,60	0,10	167,99	1,34	3,58	0,13	167,14	1,55	3,56	0,13
6-070	116,19	0,76	9,56	0,18	115,50	0,76	9,50	0,18	114,81	0,90	9,44	0,20	114,23	1,04	9,40	0,25
6-071	233,39	1,40	12,07	0,25	232,00	1,40	12,00	0,25	230,61	1,68	11,93	0,27	229,45	1,96	11,87	0,32
6-072	90,00	0,66	3,00	0,10	89,46	0,66	2,98	0,10	88,93	0,77	2,96	0,13	88,48	0,87	2,95	0,13
6-073	30,30	0,30	4,00	0,13	30,12	0,30	3,98	0,13	29,94	0,34	3,95	0,15	29,79	0,37	3,93	0,15
6-074	146,91	1,02	4,36	0,13	146,04	1,02	4,34	0,13	145,16	1,20	4,31	0,15	144,43	1,37	4,29	0,15
6-075	100,60	0,71	6,54	0,15	100,00	0,71	6,50	0,15	99,40	0,83	6,46	0,18	98,90	0,95	6,43	0,20
6-076	256,53	1,52	5,73	0,15	255,00	1,52	5,70	0,15	253,47	1,83	5,67	0,18	252,20	2,13	5,64	0,20
6-077	32,39	0,30	3,02	0,10	32,20	0,30	3,00	0,10	32,01	0,34	2,98	0,13	31,85	0,38	2,97	0,13
6-078	105,23	0,76	5,73	0,15	104,60	0,76	5,70	0,15	103,97	0,89	5,67	0,18	103,45	1,01	5,64	0,20
6-079	26,16	0,25	4,02	0,13	26,00	0,25	4,00	0,13	25,84	0,28	3,98	0,15	25,71	0,31	3,96	0,15
6-080	31,00	0,30	2,00	0,08	30,82	0,30	1,99	0,08	30,63	0,34	1,98	0,10	30,48	0,37	1,97	0,10
6-081	110,66	0,76	3,02	0,10	110,00	0,76	3,00	0,10	109,34	0,89	2,98	0,13	108,79	1,02	2,97	0,13
6-082	63,38	0,51	2,52	0,08	63,00	0,51	2,50	0,08	62,62	0,59	2,49	0,10	62,31	0,66	2,47	0,10
6-083	115,69	0,76	3,02	0,10	115,00	0,76	3,00	0,10	114,31	0,90	2,98	0,13	113,74	1,04	2,97	0,13
6-084	37,00	0,36	2,50	0,08	36,78	0,36	2,49	0,08	36,56	0,40	2,47	0,10	36,37	0,45	2,46	0,10
6-085	84,50	0,66	3,00	0,10	84,00	0,66	2,98	0,10	83,49	0,76	2,96	0,13	83,07	0,86	2,95	0,13
6-086	40,24	0,36	7,04	0,15	40,00	0,36	7,00	0,15	39,76	0,41	6,96	0,18	39,56	0,46	6,92	0,20
6-087	49,29	0,41	7,04	0,15	49,00	0,41	7,00	0,15	48,71	0,47	6,96	0,18	48,46	0,53	6,92	0,20
6-088	45,80	0,41	1,60	0,08	45,53	0,41	1,59	0,08	45,25	0,46	1,58	0,10	45,03	0,52	1,57	0,10
6-089	20,12	0,20	4,02	0,13	20,00	0,20	4,00	0,13	19,88	0,22	3,98	0,15	19,78	0,25	3,96	0,15
6-090	9,05	0,13	3,02	0,10	9,00	0,13	3,00	0,10	8,95	0,14	2,98	0,13	8,90	0,15	2,97	0,13
6-091	12,00	0,15	2,00	0,08	11,93	0,15	1,99	0,08	11,86	0,16	1,98	0,10	11,80	0,18	1,97	0,10
6-092	23,14	0,23	6,54	0,15	23,00	0,23	6,50	0,15	22,86	0,26	6,46	0,18	22,75	0,29	6,43	0,20
6-093	31,19	0,30	4,53	0,13	31,00	0,30	4,50	0,13	30,81	0,34	4,47	0,15	30,66	0,37	4,45	0,18
6-094	31,19	0,30	6,54	0,15	31,00	0,30	6,50	0,15	30,81	0,34	6,46	0,18	30,66	0,37	6,43	0,20
6-095	4,53	0,13	1,91	0,08	4,50	0,13	1,90	0,08	4,47	0,14	1,89	0,10	4,45	0,14	1,88	0,10
6-096	9,36	0,13	2,41	0,08	9,30	0,13	2,40	0,08	9,24	0,14	2,39	0,10	9,20	0,15	2,37	0,10
6-097	20,12	0,20	2,52	0,08	20,00	0,20	2,50	0,08	19,88	0,22	2,49	0,10	19,78	0,25	2,47	0,10
6-098	25,65	0,25	1,01	0,08	25,50	0,25	1,00	0,08	25,35	0,28	0,99	0,10	25,22	0,31	0,99	0,10
6-099	16,60	0,18	2,64	0,08	16,50	0,18	2,62	0,08	16,40	0,20	2,60	0,10	16,32	0,22	2,59	0,10
6-100	2,26	0,13	1,64	0,08	2,25	0,13	1,63	0,08	2,23	0,13	1,62	0,10	2,22	0,14	1,62	0,10
6-101	13,78	0,15	1,01	0,08	13,70	0,15	1,00	0,08	13,62	0,17	0,99	0,10	13,55	0,18	0,99	0,10
6-102	15,09	0,18	1,01	0,08	15,00	0,18	1,00	0,08	14,91	0,20	0,99	0,10	14,84	0,22	0,99	0,10
6-103	36,22	0,36	2,52	0,08	36,00	0,36	2,50	0,08	35,78	0,40	2,49	0,10	35,60	0,45	2,47	0,10
6-104	54,32	0,46	4,02	0,13	54,00	0,46	4,00	0,13	53,68	0,52	3,98	0,15	53,41	0,59	3,96	0,15
6-105	17,10	0,18	1,01	0,08	17,00	0,18	1,00	0,08	16,90	0,20	0,99	0,10	16,81	0,22	0,99	0,10
6-106	35,21	0,30	3,02	0,10	35,00	0,30	3,00	0,10	34,79	0,34	2,98	0,13	34,62	0,38	2,97	0,13
6-107	6,84	0,13	1,91	0,08	6,80	0,13	1,90	0,08	6,76	0,14	1,89	0,10	6,73	0,15	1,88	0,10
6-108	17,21	0,18	2,53	0,08	17,10	0,18	2,52	0,08	17,00	0,20	2,50	0,10	16,91	0,22	2,49	0,10
6-110	17,91	0,20	2,41	0,08	17,80	0,20	2,40	0,08	17,69	0,22	2,39	0,10	17,60	0,24	2,37	0,10
6-111	8,55	0,13	1,71	0,08	8,50	0,13	1,70	0,08	8,45	0,14	1,69	0,10	8,41	0,15	1,68	0,10

Tabela de Dimensões dos O'Rings de Compostos com diferentes Classes de Contração quando moldados em Ferramental Disponível

Número Parker	Classe (+3)				Classe (+4)				Classe (+5)				Classe (+6)			
	Ø Int.	Tol +/-	Seção	Tol +/-	Ø Int.	Tol +/-	Seção	Tol +/-	Ø Int.	Tol +/-	Seção	Tol +/-	Ø Int.	Tol +/-	Seção	Tol +/-
6-056	74,78	0,88	8,86	0,25	74,40	0,97	8,81	0,28	74,02	1,07	8,77	0,28	73,64	1,16	8,72	0,28
6-057	9,84	0,17	2,16	0,10	9,79	0,18	2,15	0,10	9,74	0,19	2,14	0,10	9,69	0,20	2,13	0,10
6-058	6,50	0,15	2,00	0,10	6,47	0,16	1,99	0,10	6,43	0,17	1,98	0,10	6,40	0,18	1,97	0,10
6-059	7,38	0,16	1,97	0,10	7,34	0,17	1,96	0,10	7,31	0,18	1,95	0,10	7,27	0,18	1,94	0,10
6-060	4,92	0,15	1,97	0,10	4,90	0,15	1,96	0,10	4,87	0,16	1,95	0,10	4,85	0,17	1,94	0,10
6-061	7,87	0,16	1,97	0,10	7,83	0,17	1,96	0,10	7,79	0,18	1,95	0,10	7,75	0,19	1,94	0,10
6-062	29,52	0,41	2,46	0,10	29,37	0,44	2,45	0,10	29,22	0,48	2,44	0,10	29,07	0,52	2,42	0,10
6-063	23,62	0,34	2,46	0,10	23,50	0,37	2,45	0,10	23,38	0,39	2,44	0,10	23,26	0,42	2,42	0,10
6-064	38,67	0,50	1,57	0,10	38,47	0,55	1,57	0,10	38,28	0,60	1,56	0,10	38,08	0,64	1,55	0,10
6-065	59,04	0,73	2,46	0,10	58,74	0,80	2,45	0,10	58,44	0,87	2,44	0,10	58,14	0,94	2,42	0,10
6-066	135,79	1,39	3,94	0,18	135,10	1,55	3,92	0,18	134,41	1,72	3,90	0,18	133,72	1,88	3,88	0,20
6-067	320,00	2,95	3,50	0,13	318,37	3,34	3,48	0,15	316,75	3,73	3,46	0,15	315,12	4,12	3,45	0,15
6-068	131,86	1,37	1,97	0,10	131,19	1,53	1,96	0,10	130,52	1,69	1,95	0,10	129,85	1,85	1,94	0,10
6-069	166,30	1,75	3,54	0,13	165,45	1,95	3,52	0,15	164,61	2,15	3,51	0,15	163,76	2,36	3,49	0,15
6-070	113,65	1,18	9,35	0,25	113,07	1,31	9,30	0,28	112,50	1,45	9,25	0,28	111,92	1,59	9,21	0,28
6-071	228,29	2,24	11,81	0,32	227,13	2,51	11,75	0,35	225,97	2,79	11,69	0,35	224,81	3,07	11,63	0,35
6-072	88,03	0,98	2,93	0,13	87,58	1,09	2,92	0,13	87,14	1,20	2,90	0,15	86,69	1,30	2,89	0,15
6-073	29,64	0,41	3,91	0,18	29,49	0,44	3,89	0,18	29,34	0,48	3,87	0,18	29,19	0,52	3,85	0,20
6-074	143,70	1,55	4,27	0,18	142,97	1,72	4,24	0,18	142,24	1,90	4,22	0,18	141,51	2,07	4,20	0,20
6-075	98,40	1,07	6,40	0,20	97,90	1,19	6,36	0,23	97,40	1,31	6,33	0,23	96,90	1,43	6,30	0,23
6-076	250,92	2,44	5,61	0,20	249,65	2,74	5,58	0,18	248,37	3,05	5,55	0,20	247,10	3,36	5,52	0,20
6-077	31,68	0,42	2,95	0,13	31,52	0,45	2,94	0,13	31,36	0,49	2,92	0,15	31,20	0,53	2,91	0,15
6-078	102,93	1,14	5,61	0,20	102,40	1,26	5,58	0,18	101,88	1,39	5,55	0,20	101,36	1,51	5,52	0,20
6-079	25,58	0,34	3,94	0,18	25,45	0,37	3,92	0,18	25,32	0,41	3,90	0,18	25,19	0,44	3,88	0,20
6-080	30,32	0,41	1,96	0,10	30,17	0,45	1,95	0,10	30,01	0,48	1,94	0,10	29,86	0,52	1,93	0,10
6-081	108,24	1,16	2,95	0,13	107,69	1,29	2,94	0,13	107,14	1,42	2,92	0,15	106,59	1,55	2,91	0,15
6-082	61,99	0,74	2,46	0,10	61,68	0,81	2,45	0,10	61,36	0,89	2,44	0,10	61,05	0,96	2,42	0,10
6-083	113,16	1,17	2,95	0,13	112,59	1,31	2,94	0,13	112,01	1,45	2,92	0,15	111,44	1,59	2,91	0,15
6-084	36,19	0,49	2,45	0,10	36,01	0,54	2,43	0,10	35,82	0,58	2,42	0,10	35,64	0,62	2,41	0,10
6-085	82,65	0,96	2,93	0,13	82,23	1,06	2,92	0,13	81,81	1,16	2,90	0,15	81,39	1,26	2,89	0,15
6-086	39,36	0,50	6,89	0,20	39,16	0,55	6,85	0,23	38,96	0,60	6,82	0,25	38,76	0,65	6,78	0,25
6-087	48,22	0,59	6,89	0,20	47,97	0,65	6,85	0,23	47,73	0,70	6,82	0,25	47,48	0,76	6,78	0,25
6-088	44,80	0,57	1,57	0,10	44,57	0,63	1,56	0,10	44,34	0,68	1,55	0,10	44,12	0,74	1,54	0,10
6-089	19,68	0,27	3,94	0,18	19,58	0,30	3,92	0,18	19,48	0,32	3,90	0,18	19,38	0,34	3,88	0,20
6-090	8,86	0,16	2,95	0,13	8,81	0,17	2,94	0,13	8,77	0,18	2,92	0,15	8,72	0,19	2,91	0,15
6-091	11,74	0,19	1,96	0,10	11,68	0,21	1,95	0,10	11,62	0,22	1,94	0,10	11,56	0,24	1,93	0,10
6-092	22,63	0,31	6,40	0,20	22,52	0,34	6,36	0,23	22,40	0,37	6,33	0,23	22,29	0,40	6,30	0,23
6-093	30,50	0,41	4,43	0,18	30,35	0,45	4,41	0,18	30,19	0,49	4,38	0,18	30,04	0,52	4,36	0,20
6-094	30,50	0,41	6,40	0,20	30,35	0,45	6,36	0,23	30,19	0,49	6,33	0,23	30,04	0,52	6,30	0,23
6-095	4,43	0,15	1,87	0,10	4,41	0,15	1,86	0,10	4,38	0,16	1,85	0,10	4,36	0,16	1,84	0,10
6-096	9,15	0,16	2,36	0,10	9,10	0,17	2,35	0,10	9,06	0,19	2,34	0,10	9,01	0,20	2,33	0,10
6-097	19,68	0,27	2,46	0,10	19,58	0,30	2,45	0,10	19,48	0,32	2,44	0,10	19,38	0,34	2,42	0,10
6-098	25,09	0,34	0,98	0,10	24,96	0,37	0,98	0,10	24,84	0,40	0,97	0,10	24,71	0,43	0,97	0,10
6-099	16,24	0,24	2,58	0,10	16,15	0,26	2,56	0,10	16,07	0,28	2,55	0,13	15,99	0,30	2,54	0,13
6-100	2,21	0,14	1,61	0,10	2,20	0,14	1,60	0,10	2,19	0,14	1,59	0,10	2,18	0,15	1,58	0,10
6-101	13,48	0,20	0,98	0,10	13,41	0,22	0,98	0,10	13,34	0,23	0,97	0,10	13,28	0,25	0,97	0,10
6-102	14,76	0,23	0,98	0,10	14,69	0,25	0,98	0,10	14,61	0,27	0,97	0,10	14,54	0,29	0,97	0,10
6-103	35,42	0,49	2,46	0,10	35,24	0,53	2,45	0,10	35,06	0,58	2,44	0,10	34,88	0,62	2,42	0,10
6-104	53,14	0,65	3,94	0,18	52,87	0,72	3,92	0,18	52,60	0,78	3,90	0,18	52,33	0,85	3,88	0,20
6-105	16,73	0,24	0,98	0,10	16,64	0,26	0,98	0,10	16,56	0,28	0,97	0,10	16,47	0,30	0,97	0,10
6-106	34,44	0,43	2,95	0,13	34,27	0,47	2,94	0,13	34,09	0,51	2,92	0,15	33,92	0,55	2,91	0,15
6-107	6,69	0,15	1,87	0,10	6,66	0,16	1,86	0,10	6,62	0,17	1,85	0,10	6,59	0,18	1,84	0,10
6-108	16,83	0,24	2,47	0,10	16,74	0,26	2,46	0,10	16,66	0,28	2,45	0,10	16,57	0,30	2,44	0,10
6-110	17,52	0,26	2,36	0,10	17,43	0,29	2,35	0,10	17,34	0,31	2,34	0,10	17,25	0,33	2,33	0,10
6-111	8,36	0,16	1,67	0,10	8,32	0,17	1,66	0,10	8,28	0,18	1,66	0,10	8,24	0,19	1,65	0,10

Tabela de Dimensões dos O'Rings de Compostos com diferentes Classes de Contração quando moldados em Ferramental Disponível

Número Parker	Classe (-1)				Classe (AN)				Classe (+1)				Classe (+2)			
	Ø Int.	Tol +/-	Seção	Tol +/-	Ø Int.	Tol +/-	Seção	Tol +/-	Ø Int.	Tol +/-	Seção	Tol +/-	Ø Int.	Tol +/-	Seção	Tol +/-
6-112	42,25	0,36	2,52	0,08	42,00	0,36	2,50	0,08	41,75	0,41	2,49	0,10	41,54	0,46	2,47	0,10
6-113	7,08	0,13	1,72	0,08	7,04	0,13	1,71	0,08	7,00	0,14	1,70	0,10	6,96	0,15	1,69	0,10
6-114	33,70	0,30	3,02	0,10	33,50	0,30	3,00	0,10	33,30	0,34	2,98	0,13	33,13	0,38	2,97	0,13
6-115	62,17	0,51	2,01	0,08	61,80	0,51	2,00	0,08	61,43	0,58	1,99	0,10	61,12	0,66	1,98	0,10
6-116	70,42	0,56	2,41	0,08	70,00	0,56	2,40	0,08	69,58	0,64	2,39	0,10	69,23	0,73	2,37	0,10
6-118	11,17	0,13	1,79	0,08	11,10	0,13	1,78	0,08	11,03	0,14	1,77	0,10	10,98	0,16	1,76	0,10
6-119	19,11	0,20	1,76	0,08	19,00	0,20	1,75	0,08	18,89	0,22	1,74	0,10	18,79	0,25	1,73	0,10
6-120	15,29	0,18	1,79	0,08	15,20	0,18	1,78	0,08	15,11	0,20	1,77	0,10	15,03	0,22	1,76	0,10
6-121	19,11	0,20	2,31	0,08	19,00	0,20	2,30	0,08	18,89	0,22	2,29	0,10	18,79	0,25	2,27	0,10
6-122	29,27	0,30	1,61	0,08	29,10	0,30	1,60	0,08	28,93	0,33	1,59	0,10	28,78	0,37	1,58	0,10
6-123	145,65	1,02	4,22	0,13	144,78	1,02	4,19	0,13	143,91	1,19	4,16	0,15	143,19	1,37	4,14	0,15
6-124	412,96	2,29	3,52	0,10	410,50	2,29	3,50	0,10	408,04	2,78	3,48	0,13	405,98	3,28	3,46	0,13
6-125	31,17	0,30	1,78	0,08	30,98	0,30	1,77	0,08	30,79	0,34	1,76	0,10	30,64	0,37	1,75	0,10
6-126	130,32	0,89	1,66	0,08	129,54	0,89	1,65	0,08	128,76	1,05	1,64	0,10	128,12	1,20	1,63	0,10
6-127	25,50	0,25	5,53	0,13	25,35	0,25	5,50	0,13	25,20	0,28	5,46	0,15	25,07	0,31	5,44	0,18
6-128	27,60	0,25	2,56	0,08	27,44	0,25	2,54	0,08	27,27	0,28	2,53	0,10	27,14	0,32	2,51	0,10
6-129	26,16	0,25	2,52	0,08	26,00	0,25	2,50	0,08	25,84	0,28	2,49	0,10	25,71	0,31	2,47	0,10
6-130	494,03	2,54	13,97	0,30	491,08	2,54	13,89	0,30	488,14	3,13	13,80	0,32	485,68	3,72	13,73	0,37
6-131	23,84	0,23	3,32	0,10	23,70	0,23	3,30	0,10	23,56	0,26	3,28	0,13	23,44	0,29	3,26	0,13
6-132	146,03	1,02	4,16	0,13	145,16	1,02	4,14	0,13	144,29	1,19	4,12	0,15	143,56	1,37	4,09	0,15
6-133	10,84	0,13	1,27	0,08	10,78	0,13	1,26	0,08	10,72	0,14	1,25	0,10	10,66	0,16	1,25	0,10
6-134	141,81	0,89	4,11	0,13	140,96	0,89	4,09	0,13	140,11	1,06	4,06	0,15	139,41	1,23	4,04	0,15
6-135	97,08	0,71	2,64	0,08	96,50	0,71	2,62	0,08	95,92	0,83	2,60	0,10	95,44	0,94	2,59	0,10
6-136	5,65	0,13	1,54	0,08	5,62	0,13	1,53	0,08	5,58	0,14	1,52	0,10	5,56	0,14	1,52	0,10
6-137	59,15	0,51	4,23	0,13	58,80	0,51	4,20	0,13	58,45	0,58	4,17	0,15	58,15	0,65	4,15	0,15
6-138	57,17	0,46	1,82	0,08	56,83	0,46	1,81	0,08	56,49	0,53	1,80	0,10	56,21	0,60	1,79	0,10
6-139	27,03	0,25	3,08	0,10	26,86	0,25	3,06	0,10	26,70	0,28	3,05	0,13	26,57	0,31	3,03	0,13
6-140	82,21	0,61	3,08	0,10	81,72	0,61	3,06	0,10	81,23	0,71	3,05	0,13	80,82	0,81	3,03	0,13
6-141	60,63	0,51	2,06	0,08	60,27	0,51	2,04	0,08	59,90	0,58	2,03	0,10	59,60	0,65	2,02	0,10
6-142	96,59	0,71	3,08	0,10	96,02	0,71	3,06	0,10	95,44	0,83	3,05	0,13	94,96	0,94	3,03	0,13
6-143	69,88	0,56	4,11	0,13	69,46	0,56	4,09	0,13	69,04	0,64	4,06	0,15	68,69	0,73	4,04	0,15
6-145	58,35	0,46	7,04	0,15	58,00	0,46	7,00	0,15	57,65	0,53	6,96	0,18	57,36	0,60	6,92	0,20
6-146	7,65	0,13	0,80	0,08	7,60	0,13	0,80	0,08	7,55	0,14	0,80	0,10	7,52	0,15	0,79	0,10
6-147	8,73	0,13	2,57	0,08	8,68	0,13	2,55	0,08	8,63	0,14	2,54	0,10	8,59	0,15	2,53	0,10
6-148	19,32	0,20	3,02	0,10	19,20	0,20	3,00	0,10	19,08	0,22	2,98	0,13	18,99	0,25	2,97	0,13
6-149	13,56	0,15	1,61	0,08	13,48	0,15	1,60	0,08	13,40	0,17	1,59	0,10	13,33	0,18	1,58	0,10
6-150	79,68	0,61	5,73	0,15	79,20	0,61	5,70	0,15	78,72	0,71	5,67	0,18	78,33	0,80	5,64	0,20
6-151	12,37	0,15	2,41	0,08	12,30	0,15	2,40	0,08	12,23	0,16	2,39	0,10	12,16	0,18	2,37	0,10
6-152	10,22	0,13	2,56	0,08	10,16	0,13	2,54	0,08	10,10	0,14	2,53	0,10	10,05	0,15	2,51	0,10
6-153	16,44	0,18	2,06	0,08	16,34	0,18	2,04	0,08	16,25	0,20	2,03	0,10	16,16	0,22	2,02	0,10
6-154	45,27	0,41	2,01	0,08	45,00	0,41	2,00	0,08	44,73	0,46	1,99	0,10	44,51	0,52	1,98	0,10
6-155	285,00	1,52	7,15	0,15	283,30	1,52	7,10	0,15	281,60	1,86	7,06	0,18	280,19	2,20	7,03	0,20
6-156	70,42	0,56	3,02	0,10	70,00	0,56	3,00	0,10	69,58	0,64	2,98	0,13	69,23	0,73	2,97	0,13
6-157	11,07	0,13	1,51	0,08	11,00	0,13	1,50	0,08	10,93	0,14	1,49	0,10	10,88	0,16	1,48	0,10
6-158	71,93	0,56	1,51	0,08	71,50	0,56	1,50	0,08	71,07	0,65	1,49	0,10	70,71	0,73	1,48	0,10
6-159	320,50	1,78	2,60	0,08	318,59	1,78	2,58	0,08	316,68	2,16	2,57	0,10	315,08	2,54	2,56	0,10
6-160	15,39	0,18	2,41	0,08	15,30	0,18	2,40	0,08	15,21	0,20	2,39	0,10	15,13	0,22	2,37	0,10
6-161	22,23	0,23	1,61	0,08	22,10	0,23	1,60	0,08	21,97	0,26	1,59	0,10	21,86	0,28	1,58	0,10
6-162	28,63	0,25	2,56	0,08	28,46	0,25	2,54	0,08	28,28	0,28	2,53	0,10	28,14	0,32	2,51	0,10
6-163	18,40	0,20	2,25	0,08	18,29	0,20	2,24	0,08	18,18	0,22	2,22	0,10	18,09	0,24	2,21	0,10
6-164	64,60	0,51	5,48	0,13	64,22	0,51	5,44	0,13	63,83	0,59	5,41	0,15	63,51	0,66	5,38	0,18
6-165	98,49	0,71	3,12	0,10	97,90	0,71	3,10	0,10	97,31	0,83	3,08	0,13	96,82	0,94	3,07	0,13
6-166	114,08	0,76	3,12	0,10	113,40	0,76	3,10	0,10	112,72	0,90	3,08	0,13	112,15	1,03	3,07	0,13
6-167	18,88	0,20	5,08	0,13	18,77	0,20	5,05	0,13	18,66	0,22	5,02	0,15	18,56	0,25	4,99	0,18
6-168	29,17	0,30	2,41	0,08	29,00	0,30	2,40	0,08	28,83	0,33	2,39	0,10	28,68	0,37	2,37	0,10

Tabela de Dimensões dos O'Rings de Compostos com diferentes Classes de Contração quando moldados em Ferramental Disponível

Número Parker	Classe (+3)				Classe (+4)				Classe (+5)				Classe (+6)			
	Ø Int.	Tol +/-	Seção	Tol +/-	Ø Int.	Tol +/-	Seção	Tol +/-	Ø Int.	Tol +/-	Seção	Tol +/-	Ø Int.	Tol +/-	Seção	Tol +/-
6-112	41,33	0,51	2,46	0,10	41,12	0,56	2,45	0,10	40,91	0,61	2,44	0,10	40,70	0,66	2,42	0,10
6-113	6,93	0,16	1,68	0,10	6,89	0,16	1,67	0,10	6,86	0,17	1,67	0,10	6,82	0,18	1,66	0,10
6-114	32,96	0,42	2,95	0,13	32,80	0,46	2,94	0,13	32,63	0,50	2,92	0,15	32,46	0,54	2,91	0,15
6-115	60,81	0,73	1,97	0,10	60,50	0,81	1,96	0,10	60,19	0,88	1,95	0,10	59,88	0,95	1,94	0,10
6-116	68,88	0,81	2,36	0,10	68,53	0,90	2,35	0,10	68,18	0,98	2,34	0,10	67,83	1,06	2,33	0,10
6-118	10,92	0,17	1,75	0,10	10,87	0,18	1,74	0,10	10,81	0,20	1,73	0,10	10,76	0,21	1,72	0,10
6-119	18,70	0,27	1,72	0,10	18,60	0,29	1,71	0,10	18,51	0,31	1,70	0,10	18,41	0,34	1,70	0,10
6-120	14,96	0,23	1,75	0,10	14,88	0,25	1,74	0,10	14,80	0,27	1,73	0,10	14,73	0,29	1,72	0,10
6-121	18,70	0,27	2,26	0,10	18,60	0,29	2,25	0,10	18,51	0,31	2,24	0,10	18,41	0,34	2,23	0,10
6-122	28,63	0,40	1,57	0,10	28,49	0,44	1,57	0,10	28,34	0,47	1,56	0,10	28,20	0,51	1,55	0,10
6-123	142,46	1,54	4,12	0,18	141,74	1,71	4,10	0,18	141,02	1,89	4,08	0,18	140,29	2,06	4,06	0,20
6-124	403,93	3,77	3,44	0,13	401,88	4,26	3,43	0,15	399,83	4,75	3,41	0,15	397,77	5,25	3,39	0,15
6-125	30,48	0,41	1,74	0,10	30,33	0,45	1,73	0,10	30,17	0,49	1,72	0,10	30,02	0,52	1,72	0,10
6-126	127,47	1,36	1,62	0,10	126,82	1,51	1,62	0,10	126,17	1,67	1,61	0,10	125,52	1,82	1,60	0,10
6-127	24,94	0,34	5,41	0,18	24,82	0,37	5,38	0,18	24,69	0,40	5,35	0,20	24,56	0,43	5,33	0,20
6-128	27,00	0,35	2,50	0,10	26,86	0,38	2,49	0,10	26,73	0,41	2,47	0,10	26,59	0,45	2,46	0,10
6-129	25,58	0,34	2,46	0,10	25,45	0,37	2,45	0,10	25,32	0,41	2,44	0,10	25,19	0,44	2,42	0,10
6-130	483,23	4,31	13,66	0,37	480,77	4,90	13,60	0,40	478,32	5,49	13,53	0,40	475,86	6,08	13,46	0,40
6-131	23,32	0,32	3,25	0,13	23,20	0,34	3,23	0,13	23,08	0,37	3,21	0,15	22,97	0,40	3,20	0,15
6-132	142,84	1,54	4,07	0,18	142,11	1,72	4,05	0,18	141,39	1,89	4,03	0,18	140,66	2,07	4,01	0,20
6-133	10,61	0,17	1,24	0,10	10,55	0,18	1,23	0,10	10,50	0,19	1,23	0,10	10,45	0,21	1,22	0,10
6-134	138,70	1,40	4,02	0,18	138,00	1,57	4,00	0,18	137,30	1,74	3,98	0,18	136,59	1,90	3,96	0,20
6-135	94,96	1,06	2,58	0,10	94,47	1,17	2,56	0,10	93,99	1,29	2,55	0,13	93,51	1,40	2,54	0,13
6-136	5,53	0,15	1,51	0,10	5,50	0,16	1,50	0,10	5,47	0,16	1,49	0,10	5,44	0,17	1,48	0,10
6-137	57,86	0,72	4,13	0,18	57,57	0,79	4,11	0,18	57,27	0,86	4,09	0,18	56,98	0,93	4,07	0,20
6-138	55,92	0,66	1,78	0,10	55,64	0,73	1,77	0,10	55,36	0,80	1,76	0,10	55,07	0,87	1,75	0,10
6-139	26,43	0,35	3,02	0,13	26,30	0,38	3,00	0,13	26,17	0,41	2,98	0,15	26,03	0,44	2,97	0,15
6-140	80,41	0,90	3,02	0,13	80,00	1,00	3,00	0,13	79,59	1,10	2,98	0,15	79,18	1,20	2,97	0,15
6-141	59,30	0,73	2,01	0,10	59,00	0,80	2,00	0,10	58,70	0,87	1,99	0,10	58,40	0,94	1,98	0,10
6-142	94,48	1,06	3,02	0,13	94,00	1,17	3,00	0,13	93,52	1,29	2,98	0,15	93,04	1,40	2,97	0,15
6-143	68,35	0,81	4,02	0,18	68,00	0,89	4,00	0,18	67,65	0,98	3,98	0,18	67,31	1,06	3,96	0,20
6-145	57,07	0,67	6,89	0,20	56,78	0,74	6,85	0,23	56,49	0,81	6,82	0,25	56,20	0,88	6,78	0,25
6-146	7,48	0,16	0,79	0,10	7,44	0,17	0,78	0,10	7,40	0,18	0,78	0,10	7,36	0,18	0,78	0,10
6-147	8,54	0,16	2,51	0,10	8,50	0,17	2,50	0,10	8,46	0,18	2,49	0,13	8,41	0,19	2,47	0,10
6-148	18,89	0,27	2,95	0,13	18,80	0,29	2,94	0,13	18,70	0,32	2,92	0,15	18,60	0,34	2,91	0,15
6-149	13,26	0,20	1,57	0,10	13,20	0,21	1,57	0,10	13,13	0,23	1,56	0,10	13,06	0,25	1,55	0,10
6-150	77,93	0,90	5,61	0,20	77,54	0,99	5,58	0,18	77,14	1,09	5,55	0,20	76,74	1,18	5,52	0,20
6-151	12,10	0,19	2,36	0,10	12,04	0,21	2,35	0,10	11,98	0,22	2,34	0,10	11,92	0,24	2,33	0,10
6-152	10,00	0,17	2,50	0,10	9,95	0,18	2,49	0,10	9,90	0,19	2,47	0,10	9,85	0,20	2,46	0,10
6-153	16,08	0,24	2,01	0,10	16,00	0,26	2,00	0,10	15,92	0,28	1,99	0,10	15,84	0,30	1,98	0,10
6-154	44,28	0,57	1,97	0,10	44,06	0,63	1,96	0,10	43,83	0,68	1,95	0,10	43,61	0,73	1,94	0,10
6-155	278,77	2,54	6,99	0,20	277,35	2,88	6,95	0,23	275,94	3,22	6,92	0,25	274,52	3,56	6,88	0,25
6-156	68,88	0,81	2,95	0,13	68,53	0,90	2,94	0,13	68,18	0,98	2,92	0,15	67,83	1,06	2,91	0,15
6-157	10,82	0,17	1,48	0,10	10,77	0,18	1,47	0,10	10,71	0,20	1,46	0,10	10,66	0,21	1,45	0,10
6-158	70,36	0,82	1,48	0,10	70,00	0,90	1,47	0,10	69,64	0,99	1,46	0,10	69,28	1,07	1,45	0,10
6-159	313,49	2,93	2,54	0,10	311,90	3,31	2,53	0,10	310,31	3,69	2,52	0,13	308,71	4,07	2,50	0,13
6-160	15,06	0,24	2,36	0,10	14,98	0,25	2,35	0,10	14,90	0,27	2,34	0,10	14,83	0,29	2,33	0,10
6-161	21,75	0,31	1,57	0,10	21,64	0,34	1,57	0,10	21,53	0,36	1,56	0,10	21,41	0,39	1,55	0,10
6-162	28,00	0,35	2,50	0,10	27,86	0,39	2,49	0,10	27,72	0,42	2,47	0,10	27,57	0,45	2,46	0,10
6-163	18,00	0,27	2,20	0,10	17,91	0,29	2,19	0,10	17,82	0,31	2,18	0,10	17,73	0,33	2,17	0,10
6-164	63,19	0,74	5,36	0,18	62,87	0,82	5,33	0,18	62,55	0,90	5,30	0,20	62,23	0,97	5,28	0,20
6-165	96,33	1,06	3,05	0,13	95,84	1,18	3,03	0,13	95,35	1,30	3,02	0,15	94,87	1,41	3,00	0,15
6-166	111,59	1,17	3,05	0,13	111,02	1,30	3,03	0,13	110,45	1,44	3,02	0,15	109,88	1,58	3,00	0,15
6-167	18,47	0,27	4,97	0,18	18,38	0,29	4,94	0,18	18,28	0,31	4,92	0,20	18,19	0,34	4,89	0,20
6-168	28,54	0,40	2,36	0,10	28,39	0,44	2,35	0,10	28,25	0,47	2,34	0,10	28,10	0,51	2,33	0,10

Tabela de Dimensões dos O'Rings de Compostos com diferentes Classes de Contração quando moldados em Ferramental Disponível

Número Parker	Classe (-1)				Classe (AN)				Classe (+1)				Classe (+2)			
	Ø Int.	Tol +/-	Seção	Tol +/-	Ø Int.	Tol +/-	Seção	Tol +/-	Ø Int.	Tol +/-	Seção	Tol +/-	Ø Int.	Tol +/-	Seção	Tol +/-
6-169	24,14	0,25	2,01	0,08	24,00	0,25	2,00	0,08	23,86	0,28	1,99	0,10	23,74	0,31	1,98	0,10
6-170	40,42	0,36	2,69	0,10	40,18	0,36	2,68	0,10	39,94	0,41	2,66	0,13	39,74	0,46	2,65	0,13
6-171	51,86	0,46	2,69	0,10	51,55	0,46	2,68	0,10	51,24	0,52	2,66	0,13	50,99	0,58	2,65	0,13
6-172	52,31	0,46	3,02	0,10	52,00	0,46	3,00	0,10	51,69	0,52	2,98	0,13	51,43	0,58	2,97	0,13
6-173	32,19	0,30	2,52	0,08	32,00	0,30	2,50	0,08	31,81	0,34	2,49	0,10	31,65	0,38	2,47	0,10
6-174	59,35	0,51	3,02	0,10	59,00	0,51	3,00	0,10	58,65	0,58	2,98	0,13	58,35	0,65	2,97	0,13
6-175	60,36	0,51	4,02	0,13	60,00	0,51	4,00	0,13	59,64	0,58	3,98	0,15	59,34	0,65	3,96	0,15
6-176	22,33	0,23	3,02	0,10	22,20	0,23	3,00	0,10	22,07	0,26	2,98	0,13	21,96	0,28	2,97	0,13
6-177	160,96	1,02	3,02	0,10	160,00	1,02	3,00	0,10	159,04	1,21	2,98	0,13	158,24	1,40	2,97	0,13
6-178	17,10	0,18	3,02	0,10	17,00	0,18	3,00	0,10	16,90	0,20	2,98	0,13	16,81	0,22	2,97	0,13
6-179	40,44	0,36	3,02	0,10	40,20	0,36	3,00	0,10	39,96	0,41	2,98	0,13	39,76	0,46	2,97	0,13
6-180	16,10	0,18	2,01	0,08	16,00	0,18	2,00	0,08	15,90	0,20	1,99	0,10	15,82	0,22	1,98	0,10
6-181	508,00	2,54	12,70	0,27	504,97	2,54	12,62	0,27	501,94	3,15	12,55	0,29	499,42	3,75	12,49	0,34
6-182	503,00	2,54	4,02	0,13	500,00	2,54	4,00	0,13	497,00	3,14	3,98	0,15	494,50	3,74	3,96	0,15
6-183	15,66	0,18	4,30	0,13	15,57	0,18	4,27	0,13	15,48	0,20	4,24	0,15	15,40	0,22	4,22	0,15
6-184	54,53	0,46	5,73	0,15	54,20	0,46	5,70	0,15	53,87	0,53	5,67	0,18	53,60	0,59	5,64	0,20
6-185	7,24	0,13	2,21	0,08	7,20	0,13	2,20	0,08	7,16	0,14	2,19	0,10	7,12	0,15	2,18	0,10
6-186	10,86	0,13	2,41	0,08	10,80	0,13	2,40	0,08	10,74	0,14	2,39	0,10	10,68	0,16	2,37	0,10
6-187	4,83	0,13	2,21	0,08	4,80	0,13	2,20	0,08	4,77	0,14	2,19	0,10	4,75	0,14	2,18	0,10
6-188	1,53	0,10	0,87	0,08	1,52	0,10	0,86	0,08	1,52	0,10	0,86	0,10	1,51	0,10	0,85	0,10
6-189	731,43	3,56	12,78	0,27	727,07	3,56	12,70	0,27	722,71	4,43	12,62	0,29	719,07	5,30	12,56	0,34
6-190	58,00	0,46	5,40	0,13	57,65	0,46	5,37	0,13	57,31	0,53	5,34	0,15	57,02	0,60	5,31	0,18
6-191	64,38	0,51	3,02	0,10	64,00	0,51	3,00	0,10	63,62	0,59	2,98	0,13	63,30	0,66	2,97	0,13
6-192	3,02	0,13	1,01	0,08	3,00	0,13	1,00	0,08	2,98	0,13	0,99	0,10	2,97	0,14	0,99	0,10
6-193	25,85	0,25	2,82	0,10	25,70	0,25	2,80	0,10	25,55	0,28	2,78	0,13	25,42	0,31	2,77	0,13
6-194	25,31	0,25	3,55	0,10	25,16	0,25	3,53	0,10	25,01	0,28	3,51	0,13	24,88	0,31	3,49	0,13
6-195	111,67	0,76	9,05	0,18	111,00	0,76	9,00	0,18	110,33	0,89	8,95	0,20	109,78	1,03	8,90	0,25
6-196	331,98	1,78	4,02	0,13	330,00	1,78	4,00	0,13	328,02	2,18	3,98	0,15	326,37	2,57	3,96	0,15
6-197	276,65	1,52	4,02	0,13	275,00	1,52	4,00	0,13	273,35	1,85	3,98	0,15	271,98	2,18	3,96	0,15
6-198	91,55	0,66	3,02	0,10	91,00	0,66	3,00	0,10	90,45	0,77	2,98	0,13	90,00	0,88	2,97	0,13
6-199	763,37	3,56	14,05	0,30	758,82	3,56	13,97	0,30	754,27	4,47	13,89	0,32	750,47	5,38	13,82	0,37
6-200	5,83	0,13	1,91	0,08	5,80	0,13	1,90	0,08	5,77	0,14	1,89	0,10	5,74	0,14	1,88	0,10
6-201	54,67	0,46	3,19	0,10	54,34	0,46	3,17	0,10	54,01	0,53	3,15	0,13	53,74	0,59	3,14	0,13
6-202	34,19	0,30	2,35	0,08	33,99	0,30	2,34	0,08	33,79	0,34	2,33	0,10	33,62	0,38	2,31	0,10
6-203	12,78	0,15	3,20	0,10	12,70	0,15	3,18	0,10	12,62	0,17	3,16	0,13	12,56	0,18	3,15	0,13
6-204	19,21	0,20	1,79	0,08	19,10	0,20	1,78	0,08	18,99	0,22	1,77	0,10	18,89	0,25	1,76	0,10
6-205	13,18	0,15	2,64	0,08	13,10	0,15	2,62	0,08	13,02	0,17	2,60	0,10	12,96	0,18	2,59	0,10
6-206	7,34	0,13	2,41	0,08	7,30	0,13	2,40	0,08	7,26	0,14	2,39	0,10	7,22	0,15	2,37	0,10
6-207	17,30	0,18	3,02	0,10	17,20	0,18	3,00	0,10	17,10	0,20	2,98	0,13	17,01	0,22	2,97	0,13
6-208	24,14	0,25	4,02	0,13	24,00	0,25	4,00	0,13	23,86	0,28	3,98	0,15	23,74	0,31	3,96	0,15
6-209	5,83	0,13	2,01	0,08	5,80	0,13	2,00	0,08	5,77	0,14	1,99	0,10	5,74	0,14	1,98	0,10
6-210	19,62	0,20	1,51	0,08	19,50	0,20	1,50	0,08	19,38	0,22	1,49	0,10	19,29	0,25	1,48	0,10
6-211	62,37	0,51	3,02	0,10	62,00	0,51	3,00	0,10	61,63	0,58	2,98	0,13	61,32	0,66	2,97	0,13
6-212	30,98	0,30	3,72	0,10	30,80	0,30	3,70	0,10	30,62	0,34	3,68	0,13	30,46	0,37	3,66	0,13
6-213	31,19	0,30	3,02	0,10	31,00	0,30	3,00	0,10	30,81	0,34	2,98	0,13	30,66	0,37	2,97	0,13
6-214	36,42	0,36	3,02	0,10	36,20	0,36	3,00	0,10	35,98	0,40	2,98	0,13	35,80	0,45	2,97	0,13
6-215	17,40	0,18	2,41	0,08	17,30	0,18	2,40	0,08	17,20	0,20	2,39	0,10	17,11	0,22	2,37	0,10
6-216	23,14	0,23	2,82	0,10	23,00	0,23	2,80	0,10	22,86	0,26	2,78	0,13	22,75	0,29	2,77	0,13
6-217	11,57	0,13	2,01	0,08	11,50	0,13	2,00	0,08	11,43	0,14	1,99	0,10	11,37	0,16	1,98	0,10
6-218	9,05	0,13	1,51	0,08	9,00	0,13	1,50	0,08	8,95	0,14	1,49	0,10	8,90	0,15	1,48	0,10
6-219	39,74	0,36	5,03	0,13	39,50	0,36	5,00	0,13	39,26	0,41	4,97	0,15	39,07	0,45	4,95	0,18
6-220	13,88	0,15	2,52	0,08	13,80	0,15	2,50	0,08	13,72	0,17	2,49	0,10	13,65	0,18	2,47	0,10
6-221	27,56	0,25	2,41	0,08	27,40	0,25	2,40	0,08	27,24	0,28	2,39	0,10	27,10	0,32	2,37	0,10
6-222	15,09	0,18	3,02	0,10	15,00	0,18	3,00	0,10	14,91	0,20	2,98	0,13	14,84	0,22	2,97	0,13
6-223	375,24	2,03	5,73	0,15	373,00	2,03	5,70	0,15	370,76	2,48	5,67	0,18	368,90	2,93	5,64	0,20

Tabela de Dimensões dos O'Rings de Compostos com diferentes Classes de Contração quando moldados em Ferramental Disponível

Número Parker	Classe (+3)				Classe (+4)				Classe (+5)				Classe (+6)			
	Ø Int.	Tol +/-	Seção	Tol +/-	Ø Int.	Tol +/-	Seção	Tol +/-	Ø Int.	Tol +/-	Seção	Tol +/-	Ø Int.	Tol +/-	Seção	Tol +/-
6-169	23,62	0,34	1,97	0,10	23,50	0,37	1,96	0,10	23,38	0,39	1,95	0,10	23,26	0,42	1,94	0,10
6-170	39,54	0,50	2,63	0,10	39,34	0,55	2,62	0,10	39,14	0,60	2,61	0,13	38,94	0,65	2,59	0,13
6-171	50,73	0,65	2,63	0,10	50,47	0,71	2,62	0,10	50,21	0,77	2,61	0,13	49,95	0,83	2,59	0,13
6-172	51,17	0,65	2,95	0,13	50,91	0,71	2,94	0,13	50,65	0,77	2,92	0,15	50,39	0,83	2,91	0,15
6-173	31,49	0,42	2,46	0,10	31,33	0,45	2,45	0,10	31,17	0,49	2,44	0,10	31,01	0,53	2,42	0,10
6-174	58,06	0,72	2,95	0,13	57,76	0,79	2,94	0,13	57,47	0,86	2,92	0,15	57,17	0,93	2,91	0,15
6-175	59,04	0,73	3,94	0,18	58,74	0,80	3,92	0,18	58,44	0,87	3,90	0,18	58,14	0,94	3,88	0,20
6-176	21,84	0,31	2,95	0,13	21,73	0,34	2,94	0,13	21,62	0,36	2,92	0,15	21,51	0,39	2,91	0,15
6-177	157,44	1,60	2,95	0,13	156,64	1,79	2,94	0,13	155,84	1,98	2,92	0,15	155,04	2,17	2,91	0,15
6-178	16,73	0,24	2,95	0,13	16,64	0,26	2,94	0,13	16,56	0,28	2,92	0,15	16,47	0,30	2,91	0,15
6-179	39,56	0,50	2,95	0,13	39,36	0,55	2,94	0,13	39,15	0,60	2,92	0,15	38,95	0,65	2,91	0,15
6-180	15,74	0,24	1,97	0,10	15,66	0,26	1,96	0,10	15,58	0,28	1,95	0,10	15,50	0,30	1,94	0,10
6-181	496,89	4,36	12,42	0,34	494,37	4,96	12,36	0,37	491,84	5,57	12,30	0,37	489,32	6,18	12,23	0,37
6-182	492,00	4,34	3,94	0,18	489,50	4,94	3,92	0,18	487,00	5,54	3,90	0,18	484,50	6,14	3,88	0,20
6-183	15,32	0,24	4,20	0,18	15,24	0,25	4,18	0,18	15,17	0,27	4,16	0,18	15,09	0,29	4,14	0,20
6-184	53,33	0,66	5,61	0,20	53,06	0,72	5,58	0,18	52,79	0,79	5,55	0,20	52,52	0,85	5,52	0,20
6-185	7,08	0,16	2,16	0,10	7,05	0,16	2,15	0,10	7,01	0,17	2,14	0,10	6,98	0,18	2,13	0,10
6-186	10,63	0,17	2,36	0,10	10,57	0,18	2,35	0,10	10,52	0,19	2,34	0,10	10,47	0,21	2,33	0,10
6-187	4,72	0,15	2,16	0,10	4,70	0,15	2,15	0,10	4,68	0,16	2,14	0,10	4,65	0,16	2,13	0,10
6-188	1,50	0,11	0,85	0,10	1,49	0,11	0,85	0,10	1,48	0,11	0,84	0,10	1,48	0,11	0,84	0,10
6-189	715,44	6,18	12,50	0,34	711,80	7,05	12,43	0,37	708,17	7,92	12,37	0,37	704,53	8,79	12,31	0,37
6-190	56,73	0,67	5,28	0,18	56,44	0,74	5,26	0,18	56,16	0,81	5,23	0,20	55,87	0,88	5,20	0,20
6-191	62,98	0,74	2,95	0,13	62,66	0,82	2,94	0,13	62,34	0,89	2,92	0,15	62,02	0,97	2,91	0,15
6-192	2,95	0,14	0,98	0,10	2,94	0,14	0,98	0,10	2,92	0,15	0,97	0,10	2,91	0,15	0,97	0,10
6-193	25,29	0,34	2,76	0,13	25,16	0,37	2,74	0,13	25,03	0,40	2,73	0,15	24,90	0,44	2,71	0,15
6-194	24,76	0,34	3,47	0,13	24,63	0,37	3,46	0,15	24,51	0,40	3,44	0,15	24,38	0,43	3,42	0,15
6-195	109,22	1,16	8,86	0,25	108,67	1,29	8,81	0,28	108,11	1,43	8,77	0,28	107,56	1,56	8,72	0,28
6-196	324,72	2,97	3,94	0,18	323,07	3,36	3,92	0,18	321,42	3,76	3,90	0,18	319,77	4,16	3,88	0,20
6-197	270,60	2,51	3,94	0,18	269,23	2,84	3,92	0,18	267,85	3,17	3,90	0,18	266,48	3,50	3,88	0,20
6-198	89,54	0,99	2,95	0,13	89,09	1,10	2,94	0,13	88,63	1,21	2,92	0,15	88,18	1,32	2,91	0,15
6-199	746,68	6,29	13,75	0,37	742,88	7,20	13,68	0,40	739,09	8,11	13,61	0,40	735,30	9,02	13,54	0,40
6-200	5,71	0,15	1,87	0,10	5,68	0,16	1,86	0,10	5,65	0,16	1,85	0,10	5,62	0,17	1,84	0,10
6-201	53,47	0,66	3,12	0,13	53,20	0,72	3,10	0,13	52,93	0,79	3,09	0,15	52,66	0,85	3,07	0,15
6-202	33,45	0,42	2,30	0,10	33,28	0,46	2,29	0,10	33,11	0,50	2,28	0,10	32,94	0,54	2,27	0,10
6-203	12,50	0,20	3,13	0,13	12,43	0,21	3,11	0,13	12,37	0,23	3,10	0,15	12,31	0,24	3,08	0,15
6-204	18,79	0,27	1,75	0,10	18,70	0,29	1,74	0,10	18,60	0,31	1,73	0,10	18,51	0,34	1,72	0,10
6-205	12,89	0,20	2,58	0,10	12,82	0,21	2,56	0,10	12,76	0,23	2,55	0,13	12,69	0,24	2,54	0,13
6-206	7,18	0,16	2,36	0,10	7,15	0,17	2,35	0,10	7,11	0,17	2,34	0,10	7,07	0,18	2,33	0,10
6-207	16,92	0,24	2,95	0,13	16,84	0,26	2,94	0,13	16,75	0,28	2,92	0,15	16,67	0,30	2,91	0,15
6-208	23,62	0,34	3,94	0,18	23,50	0,37	3,92	0,18	23,38	0,39	3,90	0,18	23,26	0,42	3,88	0,20
6-209	5,71	0,15	1,97	0,10	5,68	0,16	1,96	0,10	5,65	0,16	1,95	0,10	5,62	0,17	1,94	0,10
6-210	19,19	0,27	1,48	0,10	19,09	0,29	1,47	0,10	18,99	0,32	1,46	0,10	18,90	0,34	1,45	0,10
6-211	61,01	0,73	2,95	0,13	60,70	0,81	2,94	0,13	60,39	0,88	2,92	0,15	60,08	0,96	2,91	0,15
6-212	30,31	0,41	3,64	0,13	30,15	0,45	3,62	0,15	30,00	0,48	3,60	0,15	29,85	0,52	3,59	0,15
6-213	30,50	0,41	2,95	0,13	30,35	0,45	2,94	0,13	30,19	0,49	2,92	0,15	30,04	0,52	2,91	0,15
6-214	35,62	0,49	2,95	0,13	35,44	0,53	2,94	0,13	35,26	0,58	2,92	0,15	35,08	0,62	2,91	0,15
6-215	17,02	0,24	2,36	0,10	16,94	0,26	2,35	0,10	16,85	0,28	2,34	0,10	16,76	0,30	2,33	0,10
6-216	22,63	0,31	2,76	0,13	22,52	0,34	2,74	0,13	22,40	0,37	2,73	0,15	22,29	0,40	2,71	0,15
6-217	11,32	0,17	1,97	0,10	11,26	0,19	1,96	0,10	11,20	0,20	1,95	0,10	11,14	0,21	1,94	0,10
6-218	8,86	0,16	1,48	0,10	8,81	0,17	1,47	0,10	8,77	0,18	1,46	0,10	8,72	0,19	1,45	0,10
6-219	38,87	0,50	4,92	0,18	38,67	0,55	4,90	0,18	38,47	0,60	4,87	0,20	38,28	0,64	4,85	0,20
6-220	13,58	0,20	2,46	0,10	13,51	0,22	2,45	0,10	13,44	0,23	2,44	0,10	13,37	0,25	2,42	0,10
6-221	26,96	0,35	2,36	0,10	26,82	0,38	2,35	0,10	26,69	0,41	2,34	0,10	26,55	0,45	2,33	0,10
6-222	14,76	0,23	2,95	0,13	14,69	0,25	2,94	0,13	14,61	0,27	2,92	0,15	14,54	0,29	2,91	0,15
6-223	367,03	3,37	5,61	0,20	365,17	3,82	5,58	0,18	363,30	4,27	5,55	0,20	361,44	4,72	5,52	0,20

Tabela de Dimensões dos O'Rings de Compostos com diferentes Classes de Contração quando moldados em Ferramental Disponível

Número Parker	Classe (-1)				Classe (AN)				Classe (+1)				Classe (+2)			
	Ø Int.	Tol +/-	Seção	Tol +/-	Ø Int.	Tol +/-	Seção	Tol +/-	Ø Int.	Tol +/-	Seção	Tol +/-	Ø Int.	Tol +/-	Seção	Tol +/-
6-224	14,08	0,15	1,51	0,08	14,00	0,15	1,50	0,08	13,92	0,17	1,49	0,10	13,85	0,18	1,48	0,10
6-225	27,16	0,25	2,72	0,10	27,00	0,25	2,70	0,10	26,84	0,28	2,68	0,13	26,70	0,31	2,67	0,13
6-226	11,00	0,13	2,00	0,08	10,93	0,13	1,99	0,08	10,87	0,14	1,98	0,10	10,81	0,16	1,97	0,10
6-227	49,00	0,41	2,00	0,08	48,71	0,41	1,99	0,08	48,42	0,47	1,98	0,10	48,17	0,53	1,97	0,10
6-228	24,60	0,25	2,00	0,08	24,45	0,25	1,99	0,08	24,31	0,28	1,98	0,10	24,18	0,31	1,97	0,10
6-229	34,31	0,30	3,20	0,10	34,11	0,30	3,18	0,10	33,91	0,34	3,16	0,13	33,73	0,38	3,15	0,13
6-231	432,58	2,29	11,07	0,25	430,00	2,29	11,00	0,25	427,42	2,81	10,93	0,27	425,27	3,32	10,88	0,32
6-232	482,88	2,54	9,56	0,18	480,00	2,54	9,50	0,18	477,12	3,12	9,44	0,20	474,72	3,69	9,40	0,25
6-233	237,56	1,40	2,62	0,08	236,14	1,40	2,60	0,08	234,73	1,68	2,59	0,10	233,55	1,97	2,58	0,10
6-234	4,50	0,13	1,28	0,08	4,47	0,13	1,27	0,08	4,44	0,14	1,26	0,10	4,42	0,14	1,26	0,10
6-235	37,20	0,36	3,08	0,10	36,98	0,36	3,06	0,10	36,75	0,40	3,05	0,13	36,57	0,45	3,03	0,13
6-236	10,06	0,13	1,31	0,08	10,00	0,13	1,30	0,08	9,94	0,14	1,29	0,10	9,89	0,15	1,29	0,10
6-237	93,56	0,71	9,56	0,18	93,00	0,71	9,50	0,18	92,44	0,82	9,44	0,20	91,98	0,93	9,40	0,25
6-238	143,35	1,02	4,11	0,13	142,49	1,02	4,09	0,13	141,64	1,19	4,06	0,15	140,92	1,36	4,04	0,15
6-239	14,08	0,15	4,02	0,13	14,00	0,15	4,00	0,13	13,92	0,17	3,98	0,15	13,85	0,18	3,96	0,15
6-240	10,56	0,13	1,01	0,08	10,50	0,13	1,00	0,08	10,44	0,14	0,99	0,10	10,38	0,16	0,99	0,10
6-241	656,45	3,05	7,03	0,15	652,53	3,05	6,99	0,15	648,61	3,83	6,95	0,18	645,35	4,62	6,91	0,20
6-242	768,15	3,56	14,05	0,30	763,57	3,56	13,97	0,30	758,99	4,48	13,89	0,32	755,17	5,39	13,82	0,37
6-243	21,63	0,23	3,22	0,10	21,50	0,23	3,20	0,10	21,37	0,26	3,18	0,13	21,26	0,28	3,16	0,13
6-244	19,11	0,20	1,81	0,08	19,00	0,20	1,80	0,08	18,89	0,22	1,79	0,10	18,79	0,25	1,78	0,10
6-245	9,56	0,13	1,61	0,08	9,50	0,13	1,60	0,08	9,44	0,14	1,59	0,10	9,40	0,15	1,58	0,10
6-246	705,89	3,05	7,03	0,15	701,68	3,05	6,99	0,15	697,47	3,89	6,95	0,18	693,96	4,73	6,91	0,20
6-247	1,79	0,13	1,03	0,08	1,78	0,13	1,02	0,08	1,77	0,13	1,01	0,10	1,76	0,13	1,01	0,10
6-248	22,39	0,23	0,62	0,08	22,26	0,23	0,62	0,08	22,13	0,26	0,62	0,10	22,02	0,28	0,61	0,10
6-249	733,37	3,56	14,08	0,30	729,00	3,56	14,00	0,30	724,63	4,43	13,92	0,32	720,98	5,31	13,85	0,37
6-250	762,23	3,56	7,03	0,15	757,68	3,56	6,99	0,15	753,13	4,47	6,95	0,18	749,35	5,38	6,91	0,20
6-251	37,73	0,36	3,17	0,10	37,50	0,36	3,15	0,10	37,28	0,41	3,13	0,13	37,09	0,45	3,12	0,13
6-252	4,02	0,13	1,01	0,08	4,00	0,13	1,00	0,08	3,98	0,13	0,99	0,10	3,96	0,14	0,99	0,10
6-253	8,05	0,13	1,51	0,08	8,00	0,13	1,50	0,08	7,95	0,14	1,49	0,10	7,91	0,15	1,48	0,10
6-254	37,98	0,36	3,61	0,10	37,75	0,36	3,59	0,10	37,53	0,41	3,57	0,13	37,34	0,45	3,55	0,13
6-255	124,24	0,89	9,56	0,18	123,50	0,89	9,50	0,18	122,76	1,04	9,44	0,20	122,14	1,19	9,40	0,25
6-256	32,20	0,30	3,63	0,10	32,01	0,30	3,61	0,10	31,82	0,34	3,58	0,13	31,66	0,38	3,57	0,13
6-257	45,63	0,41	3,55	0,10	45,36	0,41	3,53	0,10	45,09	0,46	3,51	0,13	44,86	0,52	3,49	0,13
6-258	57,24	0,46	5,62	0,13	56,90	0,46	5,59	0,13	56,56	0,53	5,56	0,15	56,27	0,60	5,53	0,18
6-259	57,24	0,46	5,36	0,13	56,90	0,46	5,33	0,13	56,56	0,53	5,30	0,15	56,27	0,60	5,27	0,18
6-260	78,70	0,61	8,43	0,18	78,23	0,61	8,38	0,18	77,76	0,70	8,33	0,20	77,37	0,80	8,29	0,25
6-261	78,70	0,61	8,81	0,18	78,23	0,61	8,76	0,18	77,76	0,70	8,71	0,20	77,37	0,80	8,66	0,25
6-262	16,75	0,18	1,11	0,08	16,65	0,18	1,10	0,08	16,55	0,20	1,09	0,10	16,47	0,22	1,09	0,10
6-263	36,99	0,36	2,06	0,08	36,77	0,36	2,04	0,08	36,55	0,40	2,03	0,10	36,37	0,45	2,02	0,10
6-264	6,75	0,13	1,84	0,08	6,71	0,13	1,83	0,08	6,67	0,14	1,82	0,10	6,63	0,15	1,81	0,10
6-265	792,12	3,56	12,78	0,27	787,40	3,56	12,70	0,27	782,68	4,50	12,62	0,29	778,74	5,45	12,56	0,34
6-266	53,83	0,46	6,53	0,15	53,51	0,46	6,49	0,15	53,19	0,52	6,45	0,18	52,93	0,59	6,41	0,20
6-267	338,89	1,78	3,63	0,10	336,86	1,78	3,61	0,10	334,84	2,18	3,58	0,13	333,16	2,59	3,57	0,13
6-268	168,28	1,14	8,05	0,18	167,28	1,14	8,00	0,18	166,28	1,34	7,95	0,20	165,44	1,54	7,91	0,25
6-269	71,08	0,56	2,64	0,08	70,66	0,56	2,62	0,08	70,24	0,64	2,60	0,10	69,88	0,73	2,59	0,10
6-270	77,68	0,61	2,64	0,08	77,22	0,61	2,62	0,08	76,76	0,70	2,60	0,10	76,37	0,80	2,59	0,10
6-271	50,00	0,41	2,00	0,08	49,70	0,41	1,99	0,08	49,40	0,47	1,98	0,10	49,16	0,53	1,97	0,10
6-272	73,50	0,56	2,00	0,08	73,06	0,56	1,99	0,08	72,62	0,65	1,98	0,10	72,26	0,74	1,97	0,10
6-273	94,00	0,71	3,00	0,10	93,44	0,71	2,98	0,10	92,88	0,82	2,96	0,13	92,41	0,93	2,95	0,13
6-274	95,00	0,71	5,00	0,13	94,43	0,71	4,97	0,13	93,87	0,82	4,94	0,15	93,39	0,94	4,92	0,18
6-275	99,50	0,71	3,00	0,10	98,91	0,71	2,98	0,10	98,31	0,83	2,96	0,13	97,82	0,95	2,95	0,13
6-276	27,16	0,25	2,01	0,08	27,00	0,25	2,00	0,08	26,84	0,28	1,99	0,10	26,70	0,31	1,98	0,10
6-277	76,25	0,61	2,01	0,08	75,80	0,61	2,00	0,08	75,35	0,70	1,99	0,10	74,97	0,79	1,98	0,10
6-278	740,42	3,56	7,03	0,15	736,00	3,56	6,99	0,15	731,58	4,44	6,95	0,18	727,90	5,33	6,91	0,20
6-279	786,98	3,56	7,10	0,15	782,29	3,56	7,06	0,15	777,60	4,50	7,02	0,18	773,68	5,44	6,98	0,20

Tabela de Dimensões dos O'Rings de Compostos com diferentes Classes de Contração quando moldados em Ferramental Disponível

Número Parker	Classe (+3)				Classe (+4)				Classe (+5)				Classe (+6)			
	Ø Int.	Tol +/-	Seção	Tol +/-	Ø Int.	Tol +/-	Seção	Tol +/-	Ø Int.	Tol +/-	Seção	Tol +/-	Ø Int.	Tol +/-	Seção	Tol +/-
6-224	13,78	0,20	1,48	0,10	13,71	0,22	1,47	0,10	13,64	0,23	1,46	0,10	13,57	0,25	1,45	0,10
6-225	26,57	0,35	2,66	0,13	26,43	0,38	2,64	0,10	26,30	0,41	2,63	0,13	26,16	0,44	2,62	0,13
6-226	10,76	0,17	1,96	0,10	10,70	0,18	1,95	0,10	10,65	0,20	1,94	0,10	10,60	0,21	1,93	0,10
6-227	47,93	0,59	1,96	0,10	47,68	0,64	1,95	0,10	47,44	0,70	1,94	0,10	47,20	0,76	1,93	0,10
6-228	24,06	0,34	1,96	0,10	23,94	0,37	1,95	0,10	23,82	0,40	1,94	0,10	23,70	0,43	1,93	0,10
6-229	33,56	0,42	3,13	0,13	33,39	0,46	3,11	0,13	33,22	0,50	3,10	0,15	33,05	0,55	3,08	0,15
6-231	423,12	3,84	10,82	0,32	420,97	4,35	10,77	0,35	418,82	4,87	10,71	0,35	416,67	5,39	10,66	0,35
6-232	472,32	4,27	9,35	0,25	469,92	4,84	9,30	0,28	467,52	5,42	9,25	0,28	465,12	6,00	9,21	0,28
6-233	232,36	2,25	2,56	0,10	231,18	2,53	2,55	0,10	230,00	2,82	2,54	0,13	228,82	3,10	2,52	0,13
6-234	4,40	0,15	1,25	0,10	4,38	0,15	1,24	0,10	4,35	0,16	1,24	0,10	4,33	0,16	1,23	0,10
6-235	36,38	0,49	3,02	0,13	36,20	0,54	3,00	0,13	36,02	0,58	2,98	0,15	35,83	0,63	2,97	0,15
6-236	9,84	0,17	1,28	0,10	9,79	0,18	1,27	0,10	9,74	0,19	1,27	0,10	9,69	0,20	1,26	0,10
6-237	91,51	1,04	9,35	0,25	91,05	1,16	9,30	0,28	90,58	1,27	9,25	0,28	90,12	1,38	9,21	0,28
6-238	140,21	1,53	4,02	0,18	139,50	1,70	4,00	0,18	138,79	1,87	3,98	0,18	138,08	2,05	3,96	0,20
6-239	13,78	0,20	3,94	0,18	13,71	0,22	3,92	0,18	13,64	0,23	3,90	0,18	13,57	0,25	3,88	0,20
6-240	10,33	0,17	0,98	0,10	10,28	0,18	0,98	0,10	10,23	0,19	0,97	0,10	10,17	0,21	0,97	0,10
6-241	642,09	5,40	6,88	0,20	638,83	6,18	6,84	0,23	635,56	6,97	6,81	0,25	632,30	7,75	6,77	0,25
6-242	751,35	6,31	13,75	0,37	747,54	7,23	13,68	0,40	743,72	8,14	13,61	0,40	739,90	9,06	13,54	0,40
6-243	21,16	0,31	3,15	0,13	21,05	0,33	3,13	0,13	20,94	0,36	3,12	0,15	20,83	0,38	3,10	0,15
6-244	18,70	0,27	1,77	0,10	18,60	0,29	1,76	0,10	18,51	0,31	1,75	0,10	18,41	0,34	1,74	0,10
6-245	9,35	0,16	1,57	0,10	9,30	0,18	1,57	0,10	9,25	0,19	1,56	0,10	9,21	0,20	1,55	0,10
6-246	690,45	5,58	6,88	0,20	686,94	6,42	6,84	0,23	683,44	7,26	6,81	0,25	679,93	8,10	6,77	0,25
6-247	1,75	0,14	1,00	0,10	1,74	0,14	1,00	0,10	1,73	0,14	0,99	0,10	1,72	0,14	0,99	0,10
6-248	21,90	0,31	0,61	0,10	21,79	0,34	0,61	0,10	21,68	0,36	0,60	0,10	21,57	0,39	0,60	0,10
6-249	717,34	6,18	13,78	0,37	713,69	7,06	13,71	0,40	710,05	7,93	13,64	0,40	706,40	8,81	13,57	0,40
6-250	745,56	6,29	6,88	0,20	741,77	7,20	6,84	0,23	737,98	8,11	6,81	0,25	734,19	9,02	6,77	0,25
6-251	36,90	0,50	3,10	0,13	36,71	0,54	3,08	0,13	36,53	0,59	3,07	0,15	36,34	0,63	3,05	0,15
6-252	3,94	0,14	0,98	0,10	3,92	0,15	0,98	0,10	3,90	0,15	0,97	0,10	3,88	0,16	0,97	0,10
6-253	7,87	0,16	1,48	0,10	7,83	0,17	1,47	0,10	7,79	0,18	1,46	0,10	7,75	0,19	1,45	0,10
6-254	37,15	0,50	3,53	0,13	36,96	0,54	3,51	0,15	36,77	0,59	3,49	0,15	36,58	0,63	3,48	0,15
6-255	121,52	1,33	9,35	0,25	120,91	1,48	9,30	0,28	120,29	1,63	9,25	0,28	119,67	1,78	9,21	0,28
6-256	31,50	0,42	3,55	0,13	31,34	0,45	3,53	0,15	31,18	0,49	3,51	0,15	31,02	0,53	3,49	0,15
6-257	44,63	0,57	3,47	0,13	44,41	0,63	3,46	0,15	44,18	0,68	3,44	0,15	43,95	0,74	3,42	0,15
6-258	55,99	0,66	5,50	0,18	55,71	0,73	5,47	0,18	55,42	0,80	5,44	0,20	55,14	0,87	5,42	0,20
6-259	55,99	0,66	5,24	0,18	55,71	0,73	5,22	0,18	55,42	0,80	5,19	0,20	55,14	0,87	5,16	0,20
6-260	76,98	0,89	8,25	0,25	76,59	0,99	8,20	0,25	76,20	1,08	8,16	0,28	75,80	1,17	8,12	0,28
6-261	76,98	0,89	8,62	0,25	76,59	0,99	8,58	0,25	76,20	1,08	8,53	0,28	75,80	1,17	8,49	0,28
6-262	16,38	0,24	1,08	0,10	16,30	0,26	1,08	0,10	16,22	0,28	1,07	0,10	16,13	0,30	1,07	0,10
6-263	36,18	0,49	2,01	0,10	36,00	0,54	2,00	0,10	35,82	0,58	1,99	0,10	35,63	0,62	1,98	0,10
6-264	6,60	0,15	1,80	0,10	6,57	0,16	1,79	0,10	6,53	0,17	1,78	0,10	6,50	0,18	1,77	0,10
6-265	774,80	6,39	12,50	0,34	770,86	7,34	12,43	0,37	766,93	8,28	12,37	0,37	762,99	9,23	12,31	0,37
6-266	52,66	0,65	6,38	0,20	52,39	0,72	6,35	0,23	52,12	0,78	6,32	0,23	51,85	0,85	6,29	0,23
6-267	331,47	2,99	3,55	0,13	329,79	3,40	3,53	0,15	328,11	3,80	3,51	0,15	326,42	4,21	3,49	0,15
6-268	164,60	1,74	7,87	0,25	163,77	1,94	7,83	0,25	162,93	2,14	7,79	0,28	162,09	2,34	7,75	0,28
6-269	69,53	0,81	2,58	0,10	69,18	0,90	2,56	0,10	68,82	0,98	2,55	0,13	68,47	1,07	2,54	0,13
6-270	75,98	0,89	2,58	0,10	75,60	0,98	2,56	0,10	75,21	1,07	2,55	0,13	74,83	1,17	2,54	0,13
6-271	48,91	0,59	1,96	0,10	48,66	0,65	1,95	0,10	48,41	0,71	1,94	0,10	48,16	0,77	1,93	0,10
6-272	71,89	0,82	1,96	0,10	71,53	0,91	1,95	0,10	71,16	1,00	1,94	0,10	70,80	1,09	1,93	0,10
6-273	91,94	1,05	2,93	0,13	91,48	1,16	2,92	0,13	91,01	1,27	2,90	0,15	90,54	1,38	2,89	0,15
6-274	92,92	1,05	4,89	0,18	92,45	1,16	4,87	0,18	91,98	1,28	4,84	0,20	91,51	1,39	4,82	0,20
6-275	97,32	1,07	2,93	0,13	96,83	1,18	2,92	0,13	96,33	1,30	2,90	0,15	95,84	1,42	2,89	0,15
6-276	26,57	0,35	1,97	0,10	26,43	0,38	1,96	0,10	26,30	0,41	1,95	0,10	26,16	0,44	1,94	0,10
6-277	74,59	0,88	1,97	0,10	74,21	0,97	1,96	0,10	73,83	1,06	1,95	0,10	73,45	1,16	1,94	0,10
6-278	724,22	6,21	6,88	0,20	720,54	7,09	6,84	0,23	716,86	7,98	6,81	0,25	713,18	8,86	6,77	0,25
6-279	769,77	6,38	6,95	0,20	765,86	7,31	6,91	0,23	761,95	8,25	6,88	0,25	758,04	9,19	6,84	0,25

Tabela de Dimensões dos O'Rings de Compostos com diferentes Classes de Contração quando moldados em Ferramental Disponível

Número Parker	Classe (-1)				Classe (AN)				Classe (+1)				Classe (+2)			
	Ø Int.	Tol +/-	Seção	Tol +/-	Ø Int.	Tol +/-	Seção	Tol +/-	Ø Int.	Tol +/-	Seção	Tol +/-	Ø Int.	Tol +/-	Seção	Tol +/-
6-280	932,66	4,06	7,03	0,15	927,10	4,06	6,99	0,15	921,54	5,17	6,95	0,18	916,90	6,29	6,91	0,20
6-281	772,96	3,56	12,78	0,27	768,35	3,56	12,70	0,27	763,74	4,48	12,62	0,29	759,90	5,40	12,56	0,34
6-282	55,68	0,46	3,02	0,10	55,35	0,46	3,00	0,10	55,02	0,53	2,98	0,13	54,74	0,59	2,97	0,13
6-283	496,99	2,54	4,60	0,13	494,03	2,54	4,57	0,13	491,07	3,13	4,54	0,15	488,60	3,73	4,52	0,18
6-284	25,69	0,25	2,57	0,08	25,54	0,25	2,55	0,08	25,38	0,28	2,54	0,10	25,26	0,31	2,53	0,10
6-285	64,74	0,51	2,06	0,08	64,35	0,51	2,04	0,08	63,97	0,59	2,03	0,10	63,64	0,66	2,02	0,10
6-286	97,11	0,71	3,08	0,10	96,53	0,71	3,06	0,10	95,95	0,83	3,05	0,13	95,47	0,94	3,03	0,13
6-287	6,11	0,13	1,03	0,08	6,07	0,13	1,02	0,08	6,03	0,14	1,01	0,10	6,00	0,14	1,01	0,10
6-288	638,81	3,05	12,78	0,27	635,00	3,05	12,70	0,27	631,19	3,81	12,62	0,29	628,02	4,57	12,56	0,34
6-289	689,91	3,05	12,78	0,27	685,80	3,05	12,70	0,27	681,69	3,87	12,62	0,29	678,26	4,70	12,56	0,34
6-291	48,29	0,41	5,48	0,13	48,00	0,41	5,44	0,13	47,71	0,47	5,41	0,15	47,47	0,53	5,38	0,18
6-299	60,36	0,51	8,05	0,18	60,00	0,51	8,00	0,18	59,64	0,58	7,95	0,20	59,34	0,65	7,91	0,25
6-300	24,12	0,25	2,69	0,10	23,97	0,25	2,68	0,10	23,83	0,28	2,66	0,13	23,71	0,31	2,65	0,13
6-301	61,34	0,51	5,48	0,13	60,97	0,51	5,44	0,13	60,60	0,58	5,41	0,15	60,30	0,66	5,38	0,18
6-302	299,51	1,78	7,18	0,15	297,72	1,78	7,14	0,15	295,94	2,14	7,10	0,18	294,45	2,49	7,06	0,20
6-303	75,45	0,61	3,02	0,10	75,00	0,61	3,00	0,10	74,55	0,70	2,98	0,13	74,18	0,79	2,97	0,13
6-304	12,17	0,15	1,61	0,08	12,10	0,15	1,60	0,08	12,03	0,16	1,59	0,10	11,97	0,18	1,58	0,10
6-305	27,26	0,25	1,61	0,08	27,10	0,25	1,60	0,08	26,94	0,28	1,59	0,10	26,80	0,32	1,58	0,10
6-306	73,13	0,56	7,46	0,15	72,69	0,56	7,42	0,15	72,25	0,65	7,38	0,18	71,89	0,73	7,34	0,20
6-307	346,00	1,78	5,36	0,13	343,94	1,78	5,33	0,13	341,88	2,19	5,30	0,15	340,16	2,61	5,27	0,18
6-308	8,78	0,13	1,79	0,08	8,73	0,13	1,78	0,08	8,68	0,14	1,77	0,10	8,63	0,15	1,76	0,10
6-309	11,18	0,13	1,79	0,08	11,11	0,13	1,78	0,08	11,04	0,14	1,77	0,10	10,99	0,16	1,76	0,10
6-310	15,98	0,18	2,64	0,08	15,88	0,18	2,62	0,08	15,78	0,20	2,60	0,10	15,71	0,22	2,59	0,10
6-311	7,97	0,13	4,81	0,13	7,92	0,13	4,78	0,13	7,87	0,14	4,75	0,15	7,83	0,15	4,73	0,18
6-318	25,18	0,25	3,08	0,10	25,03	0,25	3,06	0,10	24,88	0,28	3,05	0,13	24,75	0,31	3,03	0,13
6-319	3,12	0,13	1,61	0,08	3,10	0,13	1,60	0,08	3,08	0,13	1,59	0,10	3,07	0,14	1,58	0,10
6-321	289,73	1,52	4,02	0,13	288,00	1,52	4,00	0,13	286,27	1,87	3,98	0,15	284,83	2,21	3,96	0,15
6-330	7,04	0,13	1,51	0,08	7,00	0,13	1,50	0,08	6,96	0,14	1,49	0,10	6,92	0,15	1,48	0,10
6-331	181,08	1,14	3,02	0,10	180,00	1,14	3,00	0,10	178,92	1,36	2,98	0,13	178,02	1,57	2,97	0,13
6-352	26,36	0,25	3,02	0,10	26,20	0,25	3,00	0,10	26,04	0,28	2,98	0,13	25,91	0,31	2,97	0,13
6-353	34,20	0,30	4,02	0,13	34,00	0,30	4,00	0,13	33,80	0,34	3,98	0,15	33,63	0,38	3,96	0,15
6-354	40,24	0,36	3,02	0,10	40,00	0,36	3,00	0,10	39,76	0,41	2,98	0,13	39,56	0,46	2,97	0,13
6-381	30,83	0,30	4,62	0,13	30,64	0,30	4,60	0,13	30,46	0,34	4,57	0,15	30,31	0,37	4,55	0,18
6-382	83,08	0,61	8,33	0,18	82,58	0,61	8,28	0,18	82,08	0,71	8,23	0,20	81,67	0,81	8,19	0,25
6-383	70,52	0,56	5,41	0,13	70,10	0,56	5,38	0,13	69,68	0,64	5,35	0,15	69,33	0,73	5,32	0,18
6-384	60,81	0,51	5,41	0,13	60,45	0,51	5,38	0,13	60,09	0,58	5,35	0,15	59,79	0,66	5,32	0,18
6-385	156,26	1,02	2,69	0,10	155,33	1,02	2,68	0,10	154,40	1,21	2,66	0,13	153,62	1,39	2,65	0,13
6-397	41,25	0,36	5,53	0,13	41,00	0,36	5,50	0,13	40,75	0,41	5,47	0,15	40,55	0,46	5,44	0,18
6-398	19,15	0,20	4,17	0,13	19,04	0,20	4,15	0,13	18,93	0,22	4,12	0,15	18,83	0,25	4,10	0,15
6-399	13,08	0,15	3,07	0,10	13,00	0,15	3,05	0,10	12,92	0,17	3,03	0,13	12,86	0,18	3,02	0,13
6-400	466,28	2,29	12,88	0,27	463,50	2,29	12,80	0,27	460,72	2,85	12,72	0,29	458,40	3,40	12,66	0,34
6-401	549,28	2,54	4,91	0,13	546,00	2,54	4,88	0,13	542,72	3,20	4,85	0,15	539,99	3,85	4,83	0,18
6-402	14,39	0,15	3,08	0,10	14,30	0,15	3,06	0,10	14,21	0,17	3,05	0,13	14,14	0,18	3,03	0,13
6-403	19,16	0,20	2,82	0,10	19,05	0,20	2,80	0,10	18,94	0,22	2,78	0,13	18,84	0,25	2,77	0,13
6-404	103,24	0,71	8,33	0,18	102,62	0,71	8,28	0,18	102,00	0,83	8,23	0,20	101,49	0,96	8,19	0,25
6-405	67,92	0,56	5,41	0,13	67,51	0,56	5,38	0,13	67,10	0,64	5,35	0,15	66,77	0,72	5,32	0,18
6-406	79,21	0,61	8,33	0,18	78,74	0,61	8,28	0,18	78,27	0,70	8,23	0,20	77,87	0,80	8,19	0,25
6-407	16,10	0,18	4,02	0,13	16,00	0,18	4,00	0,13	15,90	0,20	3,98	0,15	15,82	0,22	3,96	0,15
6-408	37,32	0,36	1,61	0,08	37,10	0,36	1,60	0,08	36,88	0,40	1,59	0,10	36,69	0,45	1,58	0,10
6-423	58,19	0,46	1,92	0,08	57,85	0,46	1,91	0,08	57,50	0,53	1,90	0,10	57,21	0,60	1,89	0,10
6-424	123,74	0,89	2,11	0,08	123,00	0,89	2,10	0,08	122,26	1,04	2,09	0,10	121,65	1,19	2,08	0,10
6-425	52,00	0,46	6,00	0,15	51,69	0,46	5,96	0,15	51,38	0,52	5,93	0,18	51,12	0,58	5,90	0,20
6-426	52,39	0,46	3,53	0,10	52,08	0,46	3,51	0,10	51,77	0,52	3,49	0,13	51,50	0,58	3,47	0,13
6-427	75,00	0,56	8,00	0,18	74,55	0,56	7,95	0,18	74,11	0,65	7,90	0,20	73,73	0,74	7,86	0,25
6-428	100,00	0,71	8,00	0,18	99,40	0,71	7,95	0,18	98,81	0,83	7,90	0,20	98,31	0,95	7,86	0,25

Tabela de Dimensões dos O'Rings de Compostos com diferentes Classes de Contração quando moldados em Ferramental Disponível

Número Parker	Classe (+3)				Classe (+4)				Classe (+5)				Classe (+6)			
	Ø Int.	Tol +/-	Seção	Tol +/-	Ø Int.	Tol +/-	Seção	Tol +/-	Ø Int.	Tol +/-	Seção	Tol +/-	Ø Int.	Tol +/-	Seção	Tol +/-
6-280	912,27	7,40	6,88	0,20	907,63	8,51	6,84	0,23	903,00	9,62	6,81	0,25	898,36	10,74	6,77	0,25
6-281	756,06	6,33	12,50	0,34	752,21	7,25	12,43	0,37	748,37	8,17	12,37	0,37	744,53	9,09	12,31	0,37
6-282	54,46	0,66	2,95	0,13	54,19	0,73	2,94	0,13	53,91	0,79	2,92	0,15	53,63	0,86	2,91	0,15
6-283	486,13	4,32	4,50	0,18	483,66	4,91	4,47	0,18	481,19	5,50	4,45	0,20	478,72	6,10	4,43	0,20
6-284	25,13	0,34	2,51	0,10	25,00	0,37	2,50	0,10	24,87	0,40	2,49	0,13	24,74	0,43	2,47	0,10
6-285	63,32	0,74	2,01	0,10	63,00	0,82	2,00	0,10	62,68	0,90	1,99	0,10	62,36	0,97	1,98	0,10
6-286	94,98	1,06	3,02	0,13	94,50	1,17	3,00	0,13	94,02	1,29	2,98	0,15	93,53	1,40	2,97	0,15
6-287	5,97	0,15	1,00	0,10	5,94	0,16	1,00	0,10	5,91	0,17	0,99	0,10	5,88	0,17	0,99	0,10
6-288	624,84	5,34	12,50	0,34	621,67	6,10	12,43	0,37	618,49	6,86	12,37	0,37	615,32	7,62	12,31	0,37
6-289	674,83	5,52	12,50	0,34	671,40	6,34	12,43	0,37	667,97	7,16	12,37	0,37	664,54	7,99	12,31	0,37
6-291	47,23	0,58	5,36	0,18	46,99	0,64	5,33	0,18	46,75	0,70	5,30	0,20	46,51	0,76	5,28	0,20
6-299	59,04	0,73	7,87	0,25	58,74	0,80	7,83	0,25	58,44	0,87	7,79	0,28	58,14	0,94	7,75	0,28
6-300	23,59	0,34	2,63	0,10	23,47	0,37	2,62	0,10	23,35	0,39	2,61	0,13	23,23	0,42	2,59	0,13
6-301	59,99	0,73	5,36	0,18	59,69	0,80	5,33	0,18	59,39	0,88	5,30	0,20	59,08	0,95	5,28	0,20
6-302	292,96	2,85	7,03	0,20	291,47	3,21	6,99	0,23	289,98	3,57	6,95	0,25	288,49	3,92	6,92	0,25
6-303	73,80	0,88	2,95	0,13	73,43	0,97	2,94	0,13	73,05	1,06	2,92	0,15	72,68	1,15	2,91	0,15
6-304	11,91	0,19	1,57	0,10	11,85	0,21	1,57	0,10	11,79	0,22	1,56	0,10	11,72	0,24	1,55	0,10
6-305	26,67	0,35	1,57	0,10	26,53	0,38	1,57	0,10	26,40	0,41	1,56	0,10	26,26	0,45	1,55	0,10
6-306	71,53	0,82	7,30	0,20	71,16	0,91	7,26	0,23	70,80	1,00	7,23	0,25	70,44	1,08	7,19	0,25
6-307	338,44	3,02	5,24	0,18	336,72	3,43	5,22	0,18	335,00	3,84	5,19	0,20	333,28	4,26	5,16	0,20
6-308	8,59	0,16	1,75	0,10	8,55	0,17	1,74	0,10	8,50	0,18	1,73	0,10	8,46	0,19	1,72	0,10
6-309	10,93	0,17	1,75	0,10	10,88	0,18	1,74	0,10	10,82	0,20	1,73	0,10	10,77	0,21	1,72	0,10
6-310	15,63	0,24	2,58	0,10	15,55	0,26	2,56	0,10	15,47	0,28	2,55	0,13	15,39	0,29	2,54	0,13
6-311	7,79	0,16	4,70	0,18	7,75	0,17	4,68	0,18	7,71	0,18	4,66	0,20	7,67	0,19	4,63	0,20
6-318	24,63	0,34	3,02	0,13	24,50	0,37	3,00	0,13	24,37	0,40	2,98	0,15	24,25	0,43	2,97	0,15
6-319	3,05	0,14	1,57	0,10	3,03	0,14	1,57	0,10	3,02	0,15	1,56	0,10	3,00	0,15	1,55	0,10
6-321	283,39	2,56	3,94	0,18	281,95	2,90	3,92	0,18	280,51	3,25	3,90	0,18	279,07	3,59	3,88	0,20
6-330	6,89	0,16	1,48	0,10	6,85	0,16	1,47	0,10	6,82	0,17	1,46	0,10	6,78	0,18	1,45	0,10
6-331	177,12	1,79	2,95	0,13	176,22	2,00	2,94	0,13	175,32	2,22	2,92	0,15	174,42	2,44	2,91	0,15
6-352	25,78	0,34	2,95	0,13	25,65	0,38	2,94	0,13	25,52	0,41	2,92	0,15	25,39	0,44	2,91	0,15
6-353	33,46	0,42	3,94	0,18	33,29	0,46	3,92	0,18	33,12	0,50	3,90	0,18	32,95	0,54	3,88	0,20
6-354	39,36	0,50	2,95	0,13	39,16	0,55	2,94	0,13	38,96	0,60	2,92	0,15	38,76	0,65	2,91	0,15
6-381	30,15	0,41	4,52	0,18	30,00	0,45	4,50	0,18	29,85	0,48	4,48	0,20	29,69	0,52	4,45	0,20
6-382	81,26	0,91	8,15	0,25	80,85	1,01	8,11	0,25	80,43	1,11	8,06	0,28	80,02	1,20	8,02	0,28
6-383	68,98	0,81	5,29	0,18	68,63	0,90	5,27	0,18	68,28	0,98	5,24	0,20	67,93	1,06	5,21	0,20
6-384	59,48	0,73	5,29	0,18	59,18	0,80	5,27	0,18	58,88	0,87	5,24	0,20	58,58	0,95	5,21	0,20
6-385	152,85	1,58	2,63	0,10	152,07	1,77	2,62	0,10	151,29	1,95	2,61	0,13	150,52	2,14	2,59	0,13
6-397	40,34	0,51	5,41	0,18	40,14	0,56	5,38	0,18	39,93	0,61	5,36	0,20	39,73	0,66	5,33	0,20
6-398	18,74	0,27	4,08	0,18	18,64	0,29	4,06	0,18	18,54	0,31	4,04	0,18	18,45	0,34	4,02	0,20
6-399	12,79	0,20	3,00	0,13	12,73	0,21	2,99	0,13	12,66	0,23	2,97	0,15	12,60	0,24	2,96	0,15
6-400	456,08	3,96	12,60	0,34	453,77	4,51	12,53	0,37	451,45	5,07	12,47	0,37	449,13	5,63	12,40	0,37
6-401	537,26	4,51	4,80	0,18	534,53	5,16	4,78	0,18	531,80	5,82	4,75	0,20	529,07	6,47	4,73	0,20
6-402	14,07	0,20	3,02	0,13	14,00	0,22	3,00	0,13	13,93	0,24	2,98	0,15	13,86	0,25	2,97	0,15
6-403	18,75	0,27	2,76	0,13	18,65	0,29	2,74	0,13	18,55	0,31	2,73	0,15	18,46	0,34	2,71	0,15
6-404	100,98	1,08	8,15	0,25	100,46	1,20	8,11	0,25	99,95	1,33	8,06	0,28	99,44	1,45	8,02	0,28
6-405	66,43	0,80	5,29	0,18	66,09	0,88	5,27	0,18	65,75	0,97	5,24	0,20	65,42	1,05	5,21	0,20
6-406	77,48	0,89	8,15	0,25	77,09	0,99	8,11	0,25	76,69	1,08	8,06	0,28	76,30	1,18	8,02	0,28
6-407	15,74	0,24	3,94	0,18	15,66	0,26	3,92	0,18	15,58	0,28	3,90	0,18	15,50	0,30	3,88	0,20
6-408	36,51	0,49	1,57	0,10	36,32	0,54	1,57	0,10	36,14	0,58	1,56	0,10	35,95	0,63	1,55	0,10
6-423	56,92	0,67	1,88	0,10	56,63	0,74	1,87	0,10	56,34	0,81	1,86	0,10	56,05	0,88	1,85	0,10
6-424	121,03	1,33	2,07	0,10	120,42	1,48	2,06	0,10	119,80	1,63	2,05	0,10	119,19	1,78	2,03	0,10
6-425	50,86	0,65	5,87	0,20	50,60	0,71	5,84	0,23	50,35	0,77	5,81	0,23	50,09	0,83	5,78	0,23
6-426	51,24	0,65	3,45	0,13	50,98	0,71	3,44	0,15	50,72	0,77	3,42	0,15	50,46	0,83	3,40	0,15
6-427	73,36	0,83	7,83	0,25	72,99	0,92	7,79	0,25	72,61	1,01	7,75	0,28	72,24	1,10	7,71	0,28
6-428	97,81	1,07	7,83	0,25	97,32	1,19	7,79	0,25	96,82	1,31	7,75	0,28	96,32	1,43	7,71	0,28

Tabela de Dimensões dos O'Rings de Compostos com diferentes Classes de Contração quando moldados em Ferramental Disponível

Número Parker	Classe (-1)				Classe (AN)				Classe (+1)				Classe (+2)			
	Ø Int.	Tol +/-	Seção	Tol +/-	Ø Int.	Tol +/-	Seção	Tol +/-	Ø Int.	Tol +/-	Seção	Tol +/-	Ø Int.	Tol +/-	Seção	Tol +/-
6-429	104,00	0,76	8,00	0,18	103,38	0,76	7,95	0,18	102,76	0,88	7,90	0,20	102,24	1,01	7,86	0,25
6-430	126,00	0,89	8,00	0,18	125,25	0,89	7,95	0,18	124,50	1,04	7,90	0,20	123,87	1,19	7,86	0,25
6-431	138,00	0,89	8,00	0,18	137,18	0,89	7,95	0,18	136,35	1,05	7,90	0,20	135,67	1,22	7,86	0,25
6-432	140,00	0,89	10,00	0,21	139,17	0,89	9,94	0,21	138,33	1,06	9,88	0,23	137,63	1,22	9,83	0,28
6-433	173,00	1,14	10,00	0,21	171,97	1,14	9,94	0,21	170,94	1,35	9,88	0,23	170,08	1,55	9,83	0,28
6-434	205,00	1,27	8,00	0,18	203,78	1,27	7,95	0,18	202,55	1,51	7,90	0,20	201,54	1,76	7,86	0,25
6-435	245,00	1,40	10,00	0,21	243,54	1,40	9,94	0,21	242,08	1,69	9,88	0,23	240,86	1,98	9,83	0,28
6-436	12,78	0,15	2,94	0,10	12,70	0,15	2,92	0,10	12,62	0,17	2,90	0,13	12,56	0,18	2,89	0,13
6-437	14,05	0,15	2,56	0,08	13,97	0,15	2,54	0,08	13,89	0,17	2,52	0,10	13,82	0,18	2,51	0,10
6-438	22,87	0,23	3,52	0,10	22,73	0,23	3,50	0,10	22,59	0,26	3,48	0,13	22,48	0,28	3,46	0,13
6-439	146,51	1,02	9,53	0,18	145,64	1,02	9,47	0,18	144,77	1,19	9,41	0,20	144,04	1,37	9,37	0,25
6-441	69,64	0,56	7,03	0,15	69,22	0,56	6,99	0,15	68,80	0,64	6,95	0,18	68,46	0,73	6,91	0,20
6-442	107,25	0,76	3,63	0,10	106,61	0,76	3,61	0,10	105,97	0,89	3,58	0,13	105,44	1,02	3,57	0,13
6-443	749,33	3,56	7,03	0,15	744,86	3,56	6,99	0,15	740,39	4,45	6,95	0,18	736,67	5,35	6,91	0,20
6-444	199,39	1,27	5,33	0,13	198,20	1,27	5,30	0,13	197,01	1,51	5,27	0,15	196,02	1,75	5,24	0,18
6-445	468,89	2,29	5,36	0,13	466,09	2,29	5,33	0,13	463,29	2,85	5,30	0,15	460,96	3,41	5,27	0,18
6-446	16,10	0,18	4,53	0,13	16,00	0,18	4,50	0,13	15,90	0,20	4,47	0,15	15,82	0,22	4,45	0,18
6-448	45,25	0,41	3,63	0,10	44,98	0,41	3,61	0,10	44,71	0,46	3,58	0,13	44,49	0,52	3,57	0,13
6-449	323,33	1,78	3,53	0,10	321,40	1,78	3,51	0,10	319,47	2,17	3,49	0,13	317,87	2,55	3,47	0,13
6-450	40,49	0,36	3,19	0,10	40,25	0,36	3,17	0,10	40,00	0,41	3,15	0,13	39,80	0,46	3,13	0,13
6-451	133,11	0,89	5,48	0,13	132,32	0,89	5,44	0,13	131,52	1,05	5,41	0,15	130,86	1,21	5,38	0,18
6-452	17,51	0,18	3,63	0,10	17,41	0,18	3,61	0,10	17,30	0,20	3,58	0,13	17,21	0,22	3,57	0,13
6-453	740,48	3,56	12,78	0,27	736,06	3,56	12,70	0,27	731,64	4,44	12,62	0,29	727,96	5,33	12,56	0,34
6-455	523,19	2,54	7,03	0,15	520,07	2,54	6,99	0,15	516,95	3,16	6,95	0,18	514,35	3,79	6,91	0,20
6-457	16,10	0,18	3,02	0,10	16,00	0,18	3,00	0,10	15,90	0,20	2,98	0,13	15,82	0,22	2,97	0,13
6-458	5,33	0,13	2,41	0,08	5,30	0,13	2,40	0,08	5,27	0,14	2,39	0,10	5,24	0,14	2,37	0,10
6-459	58,67	0,46	3,19	0,10	58,32	0,46	3,17	0,10	57,97	0,53	3,15	0,13	57,68	0,60	3,13	0,13
6-460	61,04	0,51	3,19	0,10	60,67	0,51	3,17	0,10	60,31	0,58	3,15	0,13	60,01	0,66	3,13	0,13
6-461	9,98	0,13	2,64	0,08	9,92	0,13	2,62	0,08	9,86	0,14	2,60	0,10	9,81	0,15	2,59	0,10
6-462	12,07	0,15	3,02	0,10	12,00	0,15	3,00	0,10	11,93	0,16	2,98	0,13	11,87	0,18	2,97	0,13
6-463	23,63	0,23	1,54	0,08	23,49	0,23	1,53	0,08	23,35	0,26	1,52	0,10	23,23	0,29	1,52	0,10
6-464	19,29	0,20	1,83	0,08	19,17	0,20	1,82	0,08	19,06	0,22	1,81	0,10	18,96	0,25	1,80	0,10
6-465	9,51	0,13	1,83	0,08	9,45	0,13	1,82	0,08	9,39	0,14	1,81	0,10	9,34	0,15	1,80	0,10
6-466	38,50	0,36	5,48	0,13	38,27	0,36	5,44	0,13	38,04	0,41	5,41	0,15	37,85	0,45	5,38	0,18
6-467	30,21	0,30	3,19	0,10	30,03	0,30	3,17	0,10	29,85	0,34	3,15	0,13	29,70	0,37	3,13	0,13
6-468	144,86	1,02	4,53	0,13	144,00	1,02	4,50	0,13	143,14	1,19	4,47	0,15	142,42	1,37	4,45	0,18
6-469	61,37	0,51	2,01	0,08	61,00	0,51	2,00	0,08	60,63	0,58	1,99	0,10	60,33	0,66	1,98	0,10
6-470	44,26	0,41	2,52	0,08	44,00	0,41	2,50	0,08	43,74	0,46	2,49	0,10	43,52	0,52	2,47	0,10
6-471	5,92	0,13	1,90	0,08	5,88	0,13	1,89	0,08	5,85	0,14	1,88	0,10	5,82	0,14	1,87	0,10
6-472	9,44	0,13	2,69	0,10	9,39	0,13	2,68	0,10	9,33	0,14	2,66	0,13	9,28	0,15	2,65	0,13
6-473	59,86	0,51	3,02	0,10	59,50	0,51	3,00	0,10	59,14	0,58	2,98	0,13	58,85	0,65	2,97	0,13
6-474	84,00	0,61	3,00	0,10	83,50	0,61	2,98	0,10	83,00	0,71	2,96	0,13	82,58	0,81	2,95	0,13
6-475	48,00	0,41	2,00	0,08	47,71	0,41	1,99	0,08	47,43	0,47	1,98	0,10	47,19	0,52	1,97	0,10
6-476	79,47	0,61	2,52	0,08	79,00	0,61	2,50	0,08	78,53	0,70	2,49	0,10	78,13	0,80	2,47	0,10
6-477	24,75	0,25	3,62	0,10	24,60	0,25	3,60	0,10	24,45	0,28	3,58	0,13	24,33	0,31	3,56	0,13
6-478	8,95	0,13	1,91	0,08	8,90	0,13	1,90	0,08	8,85	0,14	1,89	0,10	8,80	0,15	1,88	0,10
6-479	7,55	0,13	2,52	0,08	7,50	0,13	2,50	0,08	7,46	0,14	2,49	0,10	7,42	0,15	2,47	0,10
6-480	12,17	0,15	2,72	0,10	12,10	0,15	2,70	0,10	12,03	0,16	2,68	0,13	11,97	0,18	2,67	0,13
6-481	15,19	0,18	2,72	0,10	15,10	0,18	2,70	0,10	15,01	0,20	2,68	0,13	14,93	0,22	2,67	0,13
6-482	12,39	0,15	5,48	0,13	12,32	0,15	5,44	0,13	12,24	0,16	5,41	0,15	12,18	0,18	5,38	0,18
6-483	245,36	1,40	5,36	0,13	243,90	1,40	5,33	0,13	242,44	1,69	5,30	0,15	241,22	1,99	5,27	0,18
6-484	187,72	1,14	5,36	0,13	186,60	1,14	5,33	0,13	185,48	1,36	5,30	0,15	184,55	1,59	5,27	0,18
6-485	11,07	0,13	2,52	0,08	11,00	0,13	2,50	0,08	10,93	0,14	2,49	0,10	10,88	0,16	2,47	0,10
6-486	14,08	0,15	1,01	0,08	14,00	0,15	1,00	0,08	13,92	0,17	0,99	0,10	13,85	0,18	0,99	0,10
6-487	10,06	0,13	1,01	0,08	10,00	0,13	1,00	0,08	9,94	0,14	0,99	0,10	9,89	0,15	0,99	0,10

Tabela de Dimensões dos O'Rings de Compostos com diferentes Classes de Contração quando moldados em Ferramental Disponível

Número Parker	Classe (+3)				Classe (+4)				Classe (+5)				Classe (+6)			
	Ø Int.	Tol +/-	Seção	Tol +/-	Ø Int.	Tol +/-	Seção	Tol +/-	Ø Int.	Tol +/-	Seção	Tol +/-	Ø Int.	Tol +/-	Seção	Tol +/-
6-429	101,73	1,13	7,83	0,25	101,21	1,26	7,79	0,25	100,69	1,38	7,75	0,28	100,17	1,50	7,71	0,28
6-430	123,24	1,34	7,83	0,25	122,62	1,49	7,79	0,25	121,99	1,64	7,75	0,28	121,37	1,79	7,71	0,28
6-431	134,98	1,38	7,83	0,25	134,30	1,55	7,79	0,25	133,61	1,71	7,75	0,28	132,92	1,88	7,71	0,28
6-432	136,94	1,39	9,78	0,28	136,24	1,56	9,73	0,31	135,55	1,72	9,68	0,31	134,85	1,89	9,63	0,31
6-433	169,22	1,76	9,78	0,28	168,36	1,97	9,73	0,31	167,50	2,17	9,68	0,31	166,64	2,38	9,63	0,31
6-434	200,52	2,00	7,83	0,25	199,50	2,25	7,79	0,25	198,48	2,49	7,75	0,28	197,46	2,74	7,71	0,28
6-435	239,64	2,28	9,78	0,28	238,42	2,57	9,73	0,31	237,21	2,86	9,68	0,31	235,99	3,15	9,63	0,31
6-436	12,50	0,20	2,87	0,13	12,43	0,21	2,86	0,13	12,37	0,23	2,84	0,15	12,31	0,24	2,83	0,15
6-437	13,75	0,20	2,50	0,10	13,68	0,22	2,49	0,10	13,61	0,23	2,47	0,10	13,54	0,25	2,46	0,10
6-438	22,37	0,31	3,44	0,13	22,25	0,34	3,43	0,15	22,14	0,37	3,41	0,15	22,03	0,39	3,39	0,15
6-439	143,31	1,54	9,32	0,25	142,58	1,72	9,27	0,28	141,85	1,89	9,22	0,28	141,13	2,07	9,18	0,28
6-441	68,11	0,81	6,88	0,20	67,77	0,89	6,84	0,23	67,42	0,98	6,81	0,25	67,07	1,06	6,77	0,25
6-442	104,90	1,14	3,55	0,13	104,37	1,27	3,53	0,15	103,84	1,40	3,51	0,15	103,30	1,53	3,49	0,15
6-443	732,94	6,24	6,88	0,20	729,22	7,14	6,84	0,23	725,49	8,03	6,81	0,25	721,77	8,92	6,77	0,25
6-444	195,03	1,98	5,21	0,18	194,04	2,22	5,19	0,18	193,05	2,46	5,16	0,20	192,06	2,70	5,13	0,20
6-445	458,63	3,97	5,24	0,18	456,30	4,53	5,22	0,18	453,97	5,09	5,19	0,20	451,64	5,65	5,16	0,20
6-446	15,74	0,24	4,43	0,18	15,66	0,26	4,41	0,18	15,58	0,28	4,38	0,18	15,50	0,30	4,36	0,20
6-448	44,26	0,57	3,55	0,13	44,04	0,63	3,53	0,15	43,82	0,68	3,51	0,15	43,59	0,73	3,49	0,15
6-449	316,26	2,94	3,45	0,13	314,65	3,32	3,44	0,15	313,05	3,71	3,42	0,15	311,44	4,09	3,40	0,15
6-450	39,60	0,50	3,12	0,13	39,40	0,55	3,10	0,13	39,20	0,60	3,08	0,15	39,00	0,65	3,07	0,15
6-451	130,20	1,37	5,36	0,18	129,54	1,53	5,33	0,18	128,88	1,68	5,30	0,20	128,22	1,84	5,28	0,20
6-452	17,13	0,24	3,55	0,13	17,04	0,26	3,53	0,15	16,95	0,28	3,51	0,15	16,87	0,31	3,49	0,15
6-453	724,28	6,21	12,50	0,34	720,60	7,09	12,43	0,37	716,92	7,98	12,37	0,37	713,24	8,86	12,31	0,37
6-455	511,75	4,41	6,88	0,20	509,15	5,04	6,84	0,23	506,55	5,66	6,81	0,25	503,95	6,28	6,77	0,25
6-457	15,74	0,24	2,95	0,13	15,66	0,26	2,94	0,13	15,58	0,28	2,92	0,15	15,50	0,30	2,91	0,15
6-458	5,22	0,15	2,36	0,10	5,19	0,16	2,35	0,10	5,16	0,16	2,34	0,10	5,14	0,17	2,33	0,10
6-459	57,39	0,67	3,12	0,13	57,10	0,74	3,10	0,13	56,81	0,81	3,08	0,15	56,52	0,88	3,07	0,15
6-460	59,70	0,73	3,12	0,13	59,40	0,80	3,10	0,13	59,10	0,87	3,08	0,15	58,79	0,95	3,07	0,15
6-461	9,76	0,17	2,58	0,10	9,71	0,18	2,56	0,10	9,66	0,19	2,55	0,13	9,61	0,20	2,54	0,13
6-462	11,81	0,19	2,95	0,13	11,75	0,21	2,94	0,13	11,69	0,22	2,92	0,15	11,63	0,24	2,91	0,15
6-463	23,12	0,31	1,51	0,10	23,00	0,34	1,50	0,10	22,88	0,37	1,49	0,10	22,77	0,40	1,48	0,10
6-464	18,87	0,27	1,79	0,10	18,77	0,29	1,78	0,10	18,67	0,32	1,77	0,10	18,58	0,34	1,76	0,10
6-465	9,30	0,16	1,79	0,10	9,25	0,18	1,78	0,10	9,20	0,19	1,77	0,10	9,16	0,20	1,76	0,10
6-466	37,66	0,50	5,36	0,18	37,47	0,54	5,33	0,18	37,28	0,59	5,30	0,20	37,09	0,64	5,28	0,20
6-467	29,55	0,41	3,12	0,13	29,40	0,44	3,10	0,13	29,25	0,48	3,08	0,15	29,10	0,52	3,07	0,15
6-468	141,70	1,54	4,43	0,18	140,98	1,71	4,41	0,18	140,26	1,88	4,38	0,18	139,54	2,06	4,36	0,20
6-469	60,02	0,73	1,97	0,10	59,72	0,80	1,96	0,10	59,41	0,88	1,95	0,10	59,11	0,95	1,94	0,10
6-470	43,30	0,57	2,46	0,10	43,08	0,62	2,45	0,10	42,86	0,67	2,44	0,10	42,64	0,73	2,42	0,10
6-471	5,79	0,15	1,86	0,10	5,76	0,16	1,85	0,10	5,73	0,17	1,84	0,10	5,70	0,17	1,83	0,10
6-472	9,24	0,16	2,63	0,10	9,19	0,18	2,62	0,10	9,14	0,19	2,61	0,13	9,10	0,20	2,59	0,13
6-473	58,55	0,72	2,95	0,13	58,25	0,80	2,94	0,13	57,95	0,87	2,92	0,15	57,66	0,94	2,91	0,15
6-474	82,16	0,91	2,93	0,13	81,75	1,01	2,92	0,13	81,33	1,11	2,90	0,15	80,91	1,21	2,89	0,15
6-475	46,95	0,58	1,96	0,10	46,71	0,64	1,95	0,10	46,47	0,70	1,94	0,10	46,23	0,75	1,93	0,10
6-476	77,74	0,89	2,46	0,10	77,34	0,99	2,45	0,10	76,95	1,08	2,44	0,10	76,55	1,18	2,42	0,10
6-477	24,21	0,34	3,54	0,13	24,08	0,37	3,52	0,15	23,96	0,40	3,51	0,15	23,84	0,43	3,49	0,15
6-478	8,76	0,16	1,87	0,10	8,71	0,17	1,86	0,10	8,67	0,18	1,85	0,10	8,62	0,19	1,84	0,10
6-479	7,38	0,16	2,46	0,10	7,34	0,17	2,45	0,10	7,31	0,18	2,44	0,10	7,27	0,18	2,42	0,10
6-480	11,91	0,19	2,66	0,13	11,85	0,21	2,64	0,10	11,79	0,22	2,63	0,13	11,72	0,24	2,62	0,13
6-481	14,86	0,23	2,66	0,13	14,78	0,25	2,64	0,10	14,71	0,27	2,63	0,13	14,63	0,29	2,62	0,13
6-482	12,12	0,19	5,36	0,18	12,06	0,21	5,33	0,18	12,00	0,22	5,30	0,20	11,94	0,24	5,28	0,20
6-483	240,00	2,28	5,24	0,18	238,78	2,57	5,22	0,18	237,56	2,86	5,19	0,20	236,34	3,16	5,16	0,20
6-484	183,61	1,81	5,24	0,18	182,68	2,04	5,22	0,18	181,75	2,26	5,19	0,20	180,82	2,48	5,16	0,20
6-485	10,82	0,17	2,46	0,10	10,77	0,18	2,45	0,10	10,71	0,20	2,44	0,10	10,66	0,21	2,42	0,10
6-486	13,78	0,20	0,98	0,10	13,71	0,22	0,98	0,10	13,64	0,23	0,97	0,10	13,57	0,25	0,97	0,10
6-487	9,84	0,17	0,98	0,10	9,79	0,18	0,98	0,10	9,74	0,19	0,97	0,10	9,69	0,20	0,97	0,10

Tabela de Dimensões dos O'Rings de Compostos com diferentes Classes de Contração quando moldados em Ferramental Disponível

Número Parker	Classe (-1)				Classe (AN)				Classe (+1)				Classe (+2)			
	Ø Int.	Tol +/-	Seção	Tol +/-	Ø Int.	Tol +/-	Seção	Tol +/-	Ø Int.	Tol +/-	Seção	Tol +/-	Ø Int.	Tol +/-	Seção	Tol +/-
6-488	8,05	0,13	1,91	0,08	8,00	0,13	1,90	0,08	7,95	0,14	1,89	0,10	7,91	0,15	1,88	0,10
6-489	8,35	0,13	0,80	0,08	8,30	0,13	0,80	0,08	8,25	0,14	0,80	0,10	8,21	0,15	0,79	0,10
6-490	166,09	1,02	4,91	0,13	165,10	1,02	4,88	0,13	164,11	1,22	4,85	0,15	163,28	1,42	4,83	0,18
6-491	16,81	0,18	2,27	0,08	16,71	0,18	2,26	0,08	16,61	0,20	2,24	0,10	16,53	0,22	2,23	0,10
6-492	4,63	0,13	2,01	0,08	4,60	0,13	2,00	0,08	4,57	0,14	1,99	0,10	4,55	0,14	1,98	0,10
6-493	2,81	0,13	1,03	0,08	2,79	0,13	1,02	0,08	2,77	0,13	1,01	0,10	2,76	0,14	1,01	0,10
6-494	15,59	0,18	1,21	0,08	15,50	0,18	1,20	0,08	15,41	0,20	1,19	0,10	15,33	0,22	1,19	0,10
6-495	30,11	0,30	3,08	0,10	29,93	0,30	3,06	0,10	29,75	0,34	3,05	0,13	29,60	0,37	3,03	0,13
6-496	484,35	2,54	3,55	0,10	481,46	2,54	3,53	0,10	478,57	3,12	3,51	0,13	476,16	3,70	3,49	0,13
6-497	12,22	0,15	2,03	0,08	12,15	0,15	2,02	0,08	12,07	0,16	2,01	0,10	12,01	0,18	2,00	0,10
6-498	50,25	0,41	2,69	0,10	49,95	0,41	2,68	0,10	49,65	0,47	2,66	0,13	49,40	0,53	2,65	0,13
6-499	17,10	0,18	1,51	0,08	17,00	0,18	1,50	0,08	16,90	0,20	1,49	0,10	16,81	0,22	1,48	0,10
6-500	76,01	0,61	7,03	0,15	75,56	0,61	6,99	0,15	75,11	0,70	6,95	0,18	74,73	0,79	6,91	0,20
6-501	6,79	0,13	1,79	0,08	6,75	0,13	1,78	0,08	6,71	0,14	1,77	0,10	6,68	0,15	1,76	0,10
6-502	35,21	0,30	6,04	0,15	35,00	0,30	6,00	0,15	34,79	0,34	5,96	0,18	34,62	0,38	5,93	0,20
6-503	54,42	0,46	5,41	0,13	54,10	0,46	5,38	0,13	53,78	0,52	5,35	0,15	53,50	0,59	5,32	0,18
6-504	83,63	0,61	5,41	0,13	83,13	0,61	5,38	0,13	82,63	0,71	5,35	0,15	82,22	0,81	5,32	0,18
6-505	11,07	0,13	4,02	0,13	11,00	0,13	4,00	0,13	10,93	0,14	3,98	0,15	10,88	0,16	3,96	0,15
6-506	5,57	0,13	1,82	0,08	5,53	0,13	1,81	0,08	5,50	0,14	1,80	0,10	5,47	0,14	1,79	0,10
6-507	41,12	0,36	3,55	0,10	40,87	0,36	3,53	0,10	40,62	0,41	3,51	0,13	40,42	0,46	3,49	0,13
6-508	53,28	0,46	5,74	0,15	52,96	0,46	5,71	0,15	52,64	0,52	5,68	0,18	52,38	0,59	5,65	0,20
6-509	6,04	0,13	2,01	0,08	6,00	0,13	2,00	0,08	5,96	0,14	1,99	0,10	5,93	0,14	1,98	0,10
6-510	23,14	0,23	2,01	0,08	23,00	0,23	2,00	0,08	22,86	0,26	1,99	0,10	22,75	0,29	1,98	0,10
6-511	5,73	0,13	1,91	0,08	5,70	0,13	1,90	0,08	5,67	0,14	1,89	0,10	5,64	0,14	1,88	0,10
6-512	7,80	0,13	1,89	0,08	7,75	0,13	1,88	0,08	7,70	0,14	1,87	0,10	7,66	0,15	1,86	0,10
6-513	6,04	0,13	2,31	0,08	6,00	0,13	2,30	0,08	5,96	0,14	2,29	0,10	5,93	0,14	2,27	0,10
6-515	11,27	0,13	2,77	0,10	11,20	0,13	2,75	0,10	11,13	0,14	2,73	0,13	11,08	0,16	2,72	0,13
6-516	16,10	0,18	2,52	0,08	16,00	0,18	2,50	0,08	15,90	0,20	2,49	0,10	15,82	0,22	2,47	0,10
6-517	13,36	0,15	3,08	0,10	13,28	0,15	3,06	0,10	13,20	0,17	3,05	0,13	13,13	0,18	3,03	0,13
6-518	549,12	2,54	14,05	0,30	545,84	2,54	13,97	0,30	542,56	3,20	13,89	0,32	539,84	3,85	13,82	0,37
6-519	679,21	3,05	7,03	0,15	675,16	3,05	6,99	0,15	671,11	3,86	6,95	0,18	667,73	4,67	6,91	0,20
6-520	745,80	3,56	7,03	0,15	741,35	3,56	6,99	0,15	736,90	4,45	6,95	0,18	733,20	5,34	6,91	0,20
6-521	8,20	0,13	1,50	0,08	8,15	0,13	1,49	0,08	8,10	0,14	1,48	0,10	8,06	0,15	1,47	0,10
6-522	107,64	0,76	4,02	0,13	107,00	0,76	4,00	0,13	106,36	0,89	3,98	0,15	105,82	1,02	3,96	0,15
6-523	14,49	0,15	2,01	0,08	14,40	0,15	2,00	0,08	14,31	0,17	1,99	0,10	14,24	0,18	1,98	0,10
6-524	10,86	0,13	2,01	0,08	10,80	0,13	2,00	0,08	10,74	0,14	1,99	0,10	10,68	0,16	1,98	0,10
6-525	13,38	0,15	2,41	0,08	13,30	0,15	2,40	0,08	13,22	0,17	2,39	0,10	13,15	0,18	2,37	0,10
6-526	23,64	0,23	2,52	0,08	23,50	0,23	2,50	0,08	23,36	0,26	2,49	0,10	23,24	0,29	2,47	0,10
6-527	29,38	0,30	3,52	0,10	29,20	0,30	3,50	0,10	29,02	0,34	3,48	0,13	28,88	0,37	3,46	0,13
6-528	7,97	0,13	1,88	0,08	7,92	0,13	1,87	0,08	7,87	0,14	1,86	0,10	7,84	0,15	1,85	0,10
6-529	7,04	0,13	2,21	0,08	7,00	0,13	2,20	0,08	6,96	0,14	2,19	0,10	6,92	0,15	2,18	0,10
6-530	4,33	0,13	2,41	0,08	4,30	0,13	2,40	0,08	4,27	0,14	2,39	0,10	4,25	0,14	2,37	0,10
6-531	17,64	0,18	1,83	0,08	17,54	0,18	1,82	0,08	17,43	0,20	1,81	0,10	17,35	0,22	1,80	0,10
6-532	20,12	0,20	1,51	0,08	20,00	0,20	1,50	0,08	19,88	0,22	1,49	0,10	19,78	0,25	1,48	0,10
6-533	18,11	0,20	1,51	0,08	18,00	0,20	1,50	0,08	17,89	0,22	1,49	0,10	17,80	0,24	1,48	0,10
6-534	22,13	0,23	1,31	0,08	22,00	0,23	1,30	0,08	21,87	0,26	1,29	0,10	21,76	0,28	1,29	0,10
6-535	2,62	0,13	1,21	0,08	2,60	0,13	1,20	0,08	2,58	0,13	1,19	0,10	2,57	0,14	1,19	0,10
6-536	28,97	0,30	4,23	0,13	28,80	0,30	4,20	0,13	28,63	0,33	4,17	0,15	28,48	0,37	4,15	0,15
6-537	683,53	3,05	14,05	0,30	679,45	3,05	13,97	0,30	675,37	3,87	13,89	0,32	671,98	4,68	13,82	0,37
6-538	32,13	0,30	1,61	0,08	31,94	0,30	1,60	0,08	31,75	0,34	1,59	0,10	31,59	0,38	1,58	0,10
6-539	52,31	0,46	4,02	0,13	52,00	0,46	4,00	0,13	51,69	0,52	3,98	0,15	51,43	0,58	3,96	0,15
6-540	78,70	0,61	7,53	0,15	78,23	0,61	7,49	0,15	77,76	0,70	7,45	0,18	77,37	0,80	7,41	0,20
6-541	95,57	0,71	2,52	0,08	95,00	0,71	2,50	0,08	94,43	0,82	2,49	0,10	93,96	0,94	2,47	0,10
6-542	51,31	0,46	2,52	0,08	51,00	0,46	2,50	0,08	50,69	0,52	2,49	0,10	50,44	0,58	2,47	0,10
6-543	13,80	0,15	2,58	0,08	13,72	0,15	2,56	0,08	13,64	0,17	2,54	0,10	13,57	0,18	2,53	0,10

Tabela de Dimensões dos O'Rings de Compostos com diferentes Classes de Contração quando moldados em Ferramental Disponível

Número Parker	Classe (+3)				Classe (+4)				Classe (+5)				Classe (+6)			
	Ø Int.	Tol +/-	Seção	Tol +/-	Ø Int.	Tol +/-	Seção	Tol +/-	Ø Int.	Tol +/-	Seção	Tol +/-	Ø Int.	Tol +/-	Seção	Tol +/-
6-488	7,87	0,16	1,87	0,10	7,83	0,17	1,86	0,10	7,79	0,18	1,85	0,10	7,75	0,19	1,84	0,10
6-489	8,17	0,16	0,79	0,10	8,13	0,17	0,78	0,10	8,08	0,18	0,78	0,10	8,04	0,19	0,78	0,10
6-490	162,46	1,61	4,80	0,18	161,63	1,81	4,78	0,18	160,81	2,01	4,75	0,20	159,98	2,21	4,73	0,20
6-491	16,44	0,24	2,22	0,10	16,36	0,26	2,21	0,10	16,28	0,28	2,20	0,10	16,19	0,30	2,19	0,10
6-492	4,53	0,15	1,97	0,10	4,50	0,15	1,96	0,10	4,48	0,16	1,95	0,10	4,46	0,16	1,94	0,10
6-493	2,75	0,14	1,00	0,10	2,73	0,14	1,00	0,10	2,72	0,15	0,99	0,10	2,70	0,15	0,99	0,10
6-494	15,25	0,24	1,18	0,10	15,17	0,25	1,17	0,10	15,10	0,27	1,17	0,10	15,02	0,29	1,16	0,10
6-495	29,45	0,41	3,02	0,13	29,30	0,44	3,00	0,13	29,15	0,48	2,98	0,15	29,00	0,52	2,97	0,15
6-496	473,76	4,27	3,47	0,13	471,35	4,85	3,46	0,15	468,94	5,43	3,44	0,15	466,53	6,01	3,42	0,15
6-497	11,95	0,19	1,99	0,10	11,89	0,21	1,98	0,10	11,83	0,22	1,97	0,10	11,77	0,24	1,96	0,10
6-498	49,15	0,59	2,63	0,10	48,90	0,65	2,62	0,10	48,65	0,71	2,61	0,13	48,40	0,77	2,59	0,13
6-499	16,73	0,24	1,48	0,10	16,64	0,26	1,47	0,10	16,56	0,28	1,46	0,10	16,47	0,30	1,45	0,10
6-500	74,35	0,88	6,88	0,20	73,97	0,97	6,84	0,23	73,60	1,06	6,81	0,25	73,22	1,15	6,77	0,25
6-501	6,64	0,15	1,75	0,10	6,61	0,16	1,74	0,10	6,57	0,17	1,73	0,10	6,54	0,18	1,72	0,10
6-502	34,44	0,43	5,90	0,20	34,27	0,47	5,87	0,23	34,09	0,51	5,84	0,23	33,92	0,55	5,81	0,23
6-503	53,23	0,65	5,29	0,18	52,96	0,72	5,27	0,18	52,69	0,78	5,24	0,20	52,42	0,85	5,21	0,20
6-504	81,80	0,91	5,29	0,18	81,38	1,01	5,27	0,18	80,97	1,11	5,24	0,20	80,55	1,21	5,21	0,20
6-505	10,82	0,17	3,94	0,18	10,77	0,18	3,92	0,18	10,71	0,20	3,90	0,18	10,66	0,21	3,88	0,20
6-506	5,44	0,15	1,78	0,10	5,42	0,16	1,77	0,10	5,39	0,16	1,76	0,10	5,36	0,17	1,75	0,10
6-507	40,22	0,51	3,47	0,13	40,01	0,56	3,46	0,15	39,81	0,61	3,44	0,15	39,60	0,65	3,42	0,15
6-508	52,11	0,65	5,62	0,20	51,85	0,71	5,59	0,18	51,58	0,78	5,56	0,20	51,32	0,84	5,53	0,20
6-509	5,90	0,15	1,97	0,10	5,87	0,16	1,96	0,10	5,84	0,17	1,95	0,10	5,81	0,17	1,94	0,10
6-510	22,63	0,31	1,97	0,10	22,52	0,34	1,96	0,10	22,40	0,37	1,95	0,10	22,29	0,40	1,94	0,10
6-511	5,61	0,15	1,87	0,10	5,58	0,16	1,86	0,10	5,55	0,16	1,85	0,10	5,52	0,17	1,84	0,10
6-512	7,63	0,16	1,85	0,10	7,59	0,17	1,84	0,10	7,55	0,18	1,83	0,10	7,51	0,19	1,82	0,10
6-513	5,90	0,15	2,26	0,10	5,87	0,16	2,25	0,10	5,84	0,17	2,24	0,10	5,81	0,17	2,23	0,10
6-515	11,02	0,17	2,71	0,13	10,96	0,18	2,69	0,13	10,91	0,20	2,68	0,15	10,85	0,21	2,66	0,15
6-516	15,74	0,24	2,46	0,10	15,66	0,26	2,45	0,10	15,58	0,28	2,44	0,10	15,50	0,30	2,42	0,10
6-517	13,07	0,20	3,02	0,13	13,00	0,21	3,00	0,13	12,93	0,23	2,98	0,15	12,87	0,25	2,97	0,15
6-518	537,11	4,51	13,75	0,37	534,38	5,16	13,68	0,40	531,65	5,82	13,61	0,40	528,92	6,47	13,54	0,40
6-519	664,36	5,48	6,88	0,20	660,98	6,29	6,84	0,23	657,61	7,10	6,81	0,25	654,23	7,91	6,77	0,25
6-520	729,49	6,23	6,88	0,20	725,78	7,12	6,84	0,23	722,07	8,01	6,81	0,25	718,37	8,90	6,77	0,25
6-521	8,02	0,16	1,47	0,10	7,98	0,17	1,46	0,10	7,94	0,18	1,45	0,10	7,90	0,19	1,44	0,10
6-522	105,29	1,15	3,94	0,18	104,75	1,27	3,92	0,18	104,22	1,40	3,90	0,18	103,68	1,53	3,88	0,20
6-523	14,17	0,20	1,97	0,10	14,10	0,22	1,96	0,10	14,03	0,24	1,95	0,10	13,95	0,25	1,94	0,10
6-524	10,63	0,17	1,97	0,10	10,57	0,18	1,96	0,10	10,52	0,19	1,95	0,10	10,47	0,21	1,94	0,10
6-525	13,09	0,20	2,36	0,10	13,02	0,21	2,35	0,10	12,95	0,23	2,34	0,10	12,89	0,25	2,33	0,10
6-526	23,12	0,31	2,46	0,10	23,01	0,34	2,45	0,10	22,89	0,37	2,44	0,10	22,77	0,40	2,42	0,10
6-527	28,73	0,41	3,44	0,13	28,59	0,44	3,43	0,15	28,44	0,48	3,41	0,15	28,29	0,51	3,39	0,15
6-528	7,80	0,16	1,84	0,10	7,76	0,17	1,83	0,10	7,72	0,18	1,82	0,10	7,68	0,19	1,81	0,10
6-529	6,89	0,16	2,16	0,10	6,85	0,16	2,15	0,10	6,82	0,17	2,14	0,10	6,78	0,18	2,13	0,10
6-530	4,23	0,15	2,36	0,10	4,21	0,15	2,35	0,10	4,19	0,16	2,34	0,10	4,17	0,16	2,33	0,10
6-531	17,26	0,24	1,79	0,10	17,17	0,26	1,78	0,10	17,08	0,29	1,77	0,10	16,99	0,31	1,76	0,10
6-532	19,68	0,27	1,48	0,10	19,58	0,30	1,47	0,10	19,48	0,32	1,46	0,10	19,38	0,34	1,45	0,10
6-533	17,71	0,26	1,48	0,10	17,62	0,29	1,47	0,10	17,53	0,31	1,46	0,10	17,44	0,33	1,45	0,10
6-534	21,65	0,31	1,28	0,10	21,54	0,34	1,27	0,10	21,43	0,36	1,27	0,10	21,32	0,39	1,26	0,10
6-535	2,56	0,14	1,18	0,10	2,55	0,14	1,17	0,10	2,53	0,15	1,17	0,10	2,52	0,15	1,16	0,10
6-536	28,34	0,40	4,13	0,18	28,20	0,44	4,11	0,18	28,05	0,47	4,09	0,18	27,91	0,51	4,07	0,20
6-537	668,58	5,50	13,75	0,37	665,18	6,31	13,68	0,40	661,78	7,13	13,61	0,40	658,39	7,94	13,54	0,40
6-538	31,43	0,41	1,57	0,10	31,27	0,45	1,57	0,10	31,11	0,49	1,56	0,10	30,95	0,53	1,55	0,10
6-539	51,17	0,65	3,94	0,18	50,91	0,71	3,92	0,18	50,65	0,77	3,90	0,18	50,39	0,83	3,88	0,20
6-540	76,98	0,89	7,37	0,20	76,59	0,99	7,33	0,23	76,20	1,08	7,30	0,25	75,80	1,17	7,26	0,25
6-541	93,48	1,05	2,46	0,10	93,01	1,17	2,45	0,10	92,53	1,28	2,44	0,10	92,06	1,39	2,42	0,10
6-542	50,18	0,64	2,46	0,10	49,93	0,70	2,45	0,10	49,67	0,77	2,44	0,10	49,42	0,83	2,42	0,10
6-543	13,50	0,20	2,52	0,10	13,43	0,22	2,51	0,10	13,36	0,23	2,49	0,13	13,29	0,25	2,48	0,13

Tabela de Dimensões dos O'Rings de Compostos com diferentes Classes de Contração quando moldados em Ferramental Disponível

Número Parker	Classe (-1)				Classe (AN)				Classe (+1)				Classe (+2)			
	Ø Int.	Tol +/-	Seção	Tol +/-	Ø Int.	Tol +/-	Seção	Tol +/-	Ø Int.	Tol +/-	Seção	Tol +/-	Ø Int.	Tol +/-	Seção	Tol +/-
6-544	9,56	0,13	1,51	0,08	9,50	0,13	1,50	0,08	9,44	0,14	1,49	0,10	9,40	0,15	1,48	0,10
6-545	76,25	0,61	9,56	0,18	75,80	0,61	9,50	0,18	75,35	0,70	9,44	0,20	74,97	0,79	9,40	0,25
6-546	45,54	0,41	4,05	0,13	45,27	0,41	4,02	0,13	45,00	0,46	4,00	0,15	44,77	0,52	3,98	0,15
6-547	574,93	2,54	12,78	0,27	571,50	2,54	12,70	0,27	568,07	3,23	12,62	0,29	565,21	3,91	12,56	0,34
6-548	664,36	3,05	12,78	0,27	660,40	3,05	12,70	0,27	656,44	3,84	12,62	0,29	653,14	4,63	12,56	0,34
6-549	24,65	0,25	3,02	0,10	24,50	0,25	3,00	0,10	24,35	0,28	2,98	0,13	24,23	0,31	2,97	0,13
6-550	43,26	0,36	3,02	0,10	43,00	0,36	3,00	0,10	42,74	0,41	2,98	0,13	42,53	0,46	2,97	0,13
6-551	19,11	0,20	1,01	0,08	19,00	0,20	1,00	0,08	18,89	0,22	0,99	0,10	18,79	0,25	0,99	0,10
6-552	5,03	0,13	1,76	0,08	5,00	0,13	1,75	0,08	4,97	0,14	1,74	0,10	4,95	0,14	1,73	0,10
6-553	3,02	0,13	1,51	0,08	3,00	0,13	1,50	0,08	2,98	0,13	1,49	0,10	2,97	0,14	1,48	0,10
6-554	14,39	0,15	2,06	0,08	14,30	0,15	2,04	0,08	14,21	0,17	2,03	0,10	14,14	0,18	2,02	0,10
6-555	16,10	0,18	1,51	0,08	16,00	0,18	1,50	0,08	15,90	0,20	1,49	0,10	15,82	0,22	1,48	0,10
6-556	9,51	0,13	2,43	0,08	9,46	0,13	2,41	0,08	9,40	0,14	2,40	0,10	9,35	0,15	2,39	0,10
6-557	27,78	0,25	2,63	0,08	27,61	0,25	2,61	0,08	27,44	0,28	2,59	0,10	27,31	0,32	2,58	0,10
6-558	25,69	0,25	1,54	0,08	25,54	0,25	1,53	0,08	25,38	0,28	1,52	0,10	25,26	0,31	1,52	0,10
6-559	18,50	0,20	2,06	0,08	18,39	0,20	2,04	0,08	18,28	0,22	2,03	0,10	18,18	0,24	2,02	0,10
6-560	7,19	0,13	2,06	0,08	7,15	0,13	2,04	0,08	7,11	0,14	2,03	0,10	7,07	0,15	2,02	0,10
6-561	3,72	0,13	1,91	0,08	3,70	0,13	1,90	0,08	3,68	0,13	1,89	0,10	3,66	0,14	1,88	0,10
6-563	24,35	0,25	3,02	0,10	24,20	0,25	3,00	0,10	24,05	0,28	2,98	0,13	23,93	0,31	2,97	0,13
6-564	15,09	0,18	2,01	0,08	15,00	0,18	2,00	0,08	14,91	0,20	1,99	0,10	14,84	0,22	1,98	0,10
6-565	173,03	1,14	4,53	0,13	172,00	1,14	4,50	0,13	170,97	1,35	4,47	0,15	170,11	1,55	4,45	0,18
6-566	39,69	0,36	1,79	0,08	39,45	0,36	1,78	0,08	39,21	0,41	1,77	0,10	39,02	0,45	1,76	0,10
6-567	79,47	0,61	1,79	0,08	79,00	0,61	1,78	0,08	78,53	0,70	1,77	0,10	78,13	0,80	1,76	0,10
6-568	98,64	0,71	1,79	0,08	98,05	0,71	1,78	0,08	97,46	0,83	1,77	0,10	96,97	0,95	1,76	0,10
6-569	32,19	0,30	1,26	0,08	32,00	0,30	1,25	0,08	31,81	0,34	1,24	0,10	31,65	0,38	1,24	0,10
6-570	349,38	1,78	5,48	0,13	347,29	1,78	5,44	0,13	345,21	2,20	5,41	0,15	343,47	2,61	5,38	0,18
6-571	9,15	0,13	1,61	0,08	9,10	0,13	1,60	0,08	9,05	0,14	1,59	0,10	9,00	0,15	1,58	0,10
6-572	4,63	0,13	2,41	0,08	4,60	0,13	2,40	0,08	4,57	0,14	2,39	0,10	4,55	0,14	2,37	0,10
6-573	9,66	0,13	2,41	0,08	9,60	0,13	2,40	0,08	9,54	0,14	2,39	0,10	9,49	0,15	2,37	0,10
6-574	11,67	0,13	2,41	0,08	11,60	0,13	2,40	0,08	11,53	0,14	2,39	0,10	11,47	0,16	2,37	0,10
6-575	15,69	0,18	2,41	0,08	15,60	0,18	2,40	0,08	15,51	0,20	2,39	0,10	15,43	0,22	2,37	0,10
6-576	30,56	0,30	3,03	0,10	30,38	0,30	3,01	0,10	30,20	0,34	3,00	0,13	30,04	0,37	2,98	0,13
6-578	20,12	0,20	2,01	0,08	20,00	0,20	2,00	0,08	19,88	0,22	1,99	0,10	19,78	0,25	1,98	0,10
6-579	11,75	0,13	2,04	0,08	11,68	0,13	2,03	0,08	11,61	0,14	2,02	0,10	11,55	0,16	2,01	0,10
6-580	13,97	0,15	1,31	0,08	13,89	0,15	1,30	0,08	13,81	0,17	1,29	0,10	13,74	0,18	1,29	0,10
6-581	146,03	1,02	3,98	0,13	145,16	1,02	3,96	0,13	144,29	1,19	3,94	0,15	143,56	1,37	3,92	0,15
6-582	6,04	0,13	3,02	0,10	6,00	0,13	3,00	0,10	5,96	0,14	2,98	0,13	5,93	0,14	2,97	0,13
6-583	5,14	0,13	2,06	0,08	5,11	0,13	2,04	0,08	5,08	0,14	2,03	0,10	5,05	0,14	2,02	0,10
6-584	10,06	0,13	3,02	0,10	10,00	0,13	3,00	0,10	9,94	0,14	2,98	0,13	9,89	0,15	2,97	0,13
6-585	89,43	0,66	5,03	0,13	88,90	0,66	5,00	0,13	88,37	0,77	4,97	0,15	87,92	0,87	4,95	0,18
6-586	23,94	0,23	2,47	0,08	23,80	0,23	2,45	0,08	23,66	0,26	2,44	0,10	23,54	0,29	2,42	0,10
6-587	44,04	0,41	3,63	0,10	43,78	0,41	3,61	0,10	43,52	0,46	3,58	0,13	43,30	0,52	3,57	0,13
6-588	58,73	0,46	3,63	0,10	58,38	0,46	3,61	0,10	58,03	0,53	3,58	0,13	57,73	0,60	3,57	0,13
6-589	29,70	0,30	3,40	0,10	29,52	0,30	3,38	0,10	29,35	0,34	3,36	0,13	29,20	0,37	3,34	0,13
6-590	24,70	0,25	3,50	0,10	24,55	0,25	3,48	0,10	24,41	0,28	3,46	0,13	24,28	0,31	3,44	0,13
6-591	8,80	0,13	1,90	0,08	8,75	0,13	1,89	0,08	8,70	0,14	1,88	0,10	8,65	0,15	1,87	0,10
6-592	26,70	0,25	3,40	0,10	26,54	0,25	3,38	0,10	26,38	0,28	3,36	0,13	26,25	0,31	3,34	0,13
6-593	20,70	0,20	3,40	0,10	20,58	0,20	3,38	0,10	20,45	0,22	3,36	0,13	20,35	0,25	3,34	0,13
6-594	16,70	0,18	3,40	0,10	16,60	0,18	3,38	0,10	16,50	0,20	3,36	0,13	16,42	0,22	3,34	0,13
6-595	31,70	0,30	3,50	0,10	31,51	0,30	3,48	0,10	31,32	0,34	3,46	0,13	31,16	0,38	3,44	0,13
6-596	29,70	0,30	3,50	0,10	29,52	0,30	3,48	0,10	29,35	0,34	3,46	0,13	29,20	0,37	3,44	0,13
6-597	33,60	0,30	3,49	0,10	33,40	0,30	3,47	0,10	33,20	0,34	3,45	0,13	33,03	0,38	3,43	0,13
6-598	22,33	0,23	1,61	0,08	22,20	0,23	1,60	0,08	22,07	0,26	1,59	0,10	21,96	0,28	1,58	0,10
6-599	10,56	0,13	2,72	0,10	10,50	0,13	2,70	0,10	10,44	0,14	2,68	0,13	10,38	0,16	2,67	0,13
6-600	7,24	0,13	1,91	0,08	7,20	0,13	1,90	0,08	7,16	0,14	1,89	0,10	7,12	0,15	1,88	0,10

Tabela de Dimensões dos O'Rings de Compostos com diferentes Classes de Contração quando moldados em Ferramental Disponível

Número Parker	Classe (+3)				Classe (+4)				Classe (+5)				Classe (+6)			
	Ø Int.	Tol +/-	Seção	Tol +/-	Ø Int.	Tol +/-	Seção	Tol +/-	Ø Int.	Tol +/-	Seção	Tol +/-	Ø Int.	Tol +/-	Seção	Tol +/-
6-544	9,35	0,16	1,48	0,10	9,30	0,18	1,47	0,10	9,25	0,19	1,46	0,10	9,21	0,20	1,45	0,10
6-545	74,59	0,88	9,35	0,25	74,21	0,97	9,30	0,28	73,83	1,06	9,25	0,28	73,45	1,16	9,21	0,28
6-546	44,55	0,57	3,96	0,18	44,32	0,63	3,94	0,18	44,09	0,68	3,92	0,18	43,87	0,74	3,90	0,20
6-547	562,36	4,60	12,50	0,34	559,50	5,28	12,43	0,37	556,64	5,97	12,37	0,37	553,78	6,65	12,31	0,37
6-548	649,83	5,43	12,50	0,34	646,53	6,22	12,43	0,37	643,23	7,01	12,37	0,37	639,93	7,80	12,31	0,37
6-549	24,11	0,34	2,95	0,13	23,99	0,37	2,94	0,13	23,86	0,40	2,92	0,15	23,74	0,43	2,91	0,15
6-550	42,31	0,51	2,95	0,13	42,10	0,57	2,94	0,13	41,88	0,62	2,92	0,15	41,67	0,67	2,91	0,15
6-551	18,70	0,27	0,98	0,10	18,60	0,29	0,98	0,10	18,51	0,31	0,97	0,10	18,41	0,34	0,97	0,10
6-552	4,92	0,15	1,72	0,10	4,90	0,15	1,71	0,10	4,87	0,16	1,70	0,10	4,85	0,17	1,70	0,10
6-553	2,95	0,14	1,48	0,10	2,94	0,14	1,47	0,10	2,92	0,15	1,46	0,10	2,91	0,15	1,45	0,10
6-554	14,07	0,20	2,01	0,10	14,00	0,22	2,00	0,10	13,93	0,24	1,99	0,10	13,86	0,25	1,98	0,10
6-555	15,74	0,24	1,48	0,10	15,66	0,26	1,47	0,10	15,58	0,28	1,46	0,10	15,50	0,30	1,45	0,10
6-556	9,31	0,16	2,38	0,10	9,26	0,18	2,36	0,10	9,21	0,19	2,35	0,10	9,16	0,20	2,34	0,10
6-557	27,17	0,35	2,57	0,10	27,03	0,38	2,56	0,10	26,89	0,42	2,54	0,13	26,75	0,45	2,53	0,13
6-558	25,13	0,34	1,51	0,10	25,00	0,37	1,50	0,10	24,87	0,40	1,49	0,10	24,74	0,43	1,48	0,10
6-559	18,09	0,27	2,01	0,10	18,00	0,29	2,00	0,10	17,91	0,31	1,99	0,10	17,82	0,33	1,98	0,10
6-560	7,04	0,16	2,01	0,10	7,00	0,16	2,00	0,10	6,96	0,17	1,99	0,10	6,93	0,18	1,98	0,10
6-561	3,64	0,14	1,87	0,10	3,62	0,15	1,86	0,10	3,60	0,15	1,85	0,10	3,59	0,16	1,84	0,10
6-563	23,81	0,34	2,95	0,13	23,69	0,37	2,94	0,13	23,57	0,40	2,92	0,15	23,45	0,42	2,91	0,15
6-564	14,76	0,23	1,97	0,10	14,69	0,25	1,96	0,10	14,61	0,27	1,95	0,10	14,54	0,29	1,94	0,10
6-565	169,25	1,76	4,43	0,18	168,39	1,97	4,41	0,18	167,53	2,17	4,38	0,18	166,67	2,38	4,36	0,20
6-566	38,82	0,50	1,75	0,10	38,62	0,55	1,74	0,10	38,42	0,60	1,73	0,10	38,23	0,64	1,72	0,10
6-567	77,74	0,89	1,75	0,10	77,34	0,99	1,74	0,10	76,95	1,08	1,73	0,10	76,55	1,18	1,72	0,10
6-568	96,48	1,06	1,75	0,10	95,99	1,18	1,74	0,10	95,50	1,30	1,73	0,10	95,01	1,42	1,72	0,10
6-569	31,49	0,42	1,23	0,10	31,33	0,45	1,22	0,10	31,17	0,49	1,22	0,10	31,01	0,53	1,21	0,10
6-570	341,74	3,03	5,36	0,18	340,00	3,45	5,33	0,18	338,26	3,86	5,30	0,20	336,53	4,28	5,28	0,20
6-571	8,95	0,16	1,57	0,10	8,91	0,17	1,57	0,10	8,86	0,18	1,56	0,10	8,82	0,20	1,55	0,10
6-572	4,53	0,15	2,36	0,10	4,50	0,15	2,35	0,10	4,48	0,16	2,34	0,10	4,46	0,16	2,33	0,10
6-573	9,45	0,16	2,36	0,10	9,40	0,18	2,35	0,10	9,35	0,19	2,34	0,10	9,30	0,20	2,33	0,10
6-574	11,41	0,17	2,36	0,10	11,36	0,19	2,35	0,10	11,30	0,20	2,34	0,10	11,24	0,21	2,33	0,10
6-575	15,35	0,24	2,36	0,10	15,27	0,25	2,35	0,10	15,19	0,27	2,34	0,10	15,12	0,29	2,33	0,10
6-576	29,89	0,41	2,97	0,13	29,74	0,45	2,95	0,13	29,59	0,48	2,93	0,15	29,44	0,52	2,92	0,15
6-578	19,68	0,27	1,97	0,10	19,58	0,30	1,96	0,10	19,48	0,32	1,95	0,10	19,38	0,34	1,94	0,10
6-579	11,49	0,17	2,00	0,10	11,43	0,19	1,99	0,10	11,38	0,20	1,98	0,10	11,32	0,21	1,97	0,10
6-580	13,67	0,20	1,28	0,10	13,60	0,22	1,27	0,10	13,53	0,23	1,27	0,10	13,46	0,25	1,26	0,10
6-581	142,84	1,54	3,90	0,18	142,11	1,72	3,88	0,18	141,39	1,89	3,86	0,18	140,66	2,07	3,84	0,20
6-582	5,90	0,15	2,95	0,13	5,87	0,16	2,94	0,13	5,84	0,17	2,92	0,15	5,81	0,17	2,91	0,15
6-583	5,03	0,15	2,01	0,10	5,00	0,15	2,00	0,10	4,97	0,16	1,99	0,10	4,95	0,17	1,98	0,10
6-584	9,84	0,17	2,95	0,13	9,79	0,18	2,94	0,13	9,74	0,19	2,92	0,15	9,69	0,20	2,91	0,15
6-585	87,48	0,98	4,92	0,18	87,03	1,09	4,90	0,18	86,59	1,19	4,87	0,20	86,14	1,30	4,85	0,20
6-586	23,42	0,32	2,41	0,10	23,30	0,34	2,40	0,10	23,18	0,37	2,39	0,10	23,06	0,40	2,38	0,10
6-587	43,08	0,57	3,55	0,13	42,86	0,62	3,53	0,15	42,64	0,67	3,51	0,15	42,42	0,73	3,49	0,15
6-588	57,44	0,67	3,55	0,13	57,15	0,74	3,53	0,15	56,86	0,81	3,51	0,15	56,57	0,88	3,49	0,15
6-589	29,05	0,41	3,33	0,13	28,90	0,44	3,31	0,15	28,76	0,48	3,29	0,15	28,61	0,51	3,27	0,15
6-590	24,16	0,34	3,42	0,13	24,04	0,37	3,41	0,15	23,91	0,40	3,39	0,15	23,79	0,43	3,37	0,15
6-591	8,61	0,16	1,86	0,10	8,56	0,17	1,85	0,10	8,52	0,18	1,84	0,10	8,48	0,19	1,83	0,10
6-592	26,12	0,35	3,33	0,13	25,98	0,38	3,31	0,15	25,85	0,41	3,29	0,15	25,72	0,44	3,27	0,15
6-593	20,25	0,27	3,33	0,13	20,14	0,30	3,31	0,15	20,04	0,32	3,29	0,15	19,94	0,35	3,27	0,15
6-594	16,33	0,24	3,33	0,13	16,25	0,26	3,31	0,15	16,17	0,28	3,29	0,15	16,09	0,30	3,27	0,15
6-595	31,01	0,41	3,42	0,13	30,85	0,45	3,41	0,15	30,69	0,49	3,39	0,15	30,53	0,53	3,37	0,15
6-596	29,05	0,41	3,42	0,13	28,90	0,44	3,41	0,15	28,76	0,48	3,39	0,15	28,61	0,51	3,37	0,15
6-597	32,87	0,42	3,42	0,13	32,70	0,46	3,40	0,15	32,53	0,50	3,38	0,15	32,37	0,54	3,37	0,15
6-598	21,84	0,31	1,57	0,10	21,73	0,34	1,57	0,10	21,62	0,36	1,56	0,10	21,51	0,39	1,55	0,10
6-599	10,33	0,17	2,66	0,13	10,28	0,18	2,64	0,10	10,23	0,19	2,63	0,13	10,17	0,21	2,62	0,13
6-600	7,08	0,16	1,87	0,10	7,05	0,16	1,86	0,10	7,01	0,17	1,85	0,10	6,98	0,18	1,84	0,10

Tabela de Dimensões dos O'Rings de Compostos com diferentes Classes de Contração quando moldados em Ferramental Disponível

Número Parker	Classe (-1)				Classe (AN)				Classe (+1)				Classe (+2)			
	Ø Int.	Tol +/-	Seção	Tol +/-	Ø Int.	Tol +/-	Seção	Tol +/-	Ø Int.	Tol +/-	Seção	Tol +/-	Ø Int.	Tol +/-	Seção	Tol +/-
6-601	25,35	0,25	3,02	0,10	25,20	0,25	3,00	0,10	25,05	0,28	2,98	0,13	24,92	0,31	2,97	0,13
6-602	37,22	0,36	2,01	0,08	37,00	0,36	2,00	0,08	36,78	0,40	1,99	0,10	36,59	0,45	1,98	0,10
6-603	51,91	0,46	1,83	0,08	51,60	0,46	1,82	0,08	51,29	0,52	1,81	0,10	51,04	0,58	1,80	0,10
6-604	64,96	0,51	1,83	0,08	64,58	0,51	1,82	0,08	64,19	0,59	1,81	0,10	63,87	0,66	1,80	0,10
6-605	32,88	0,30	1,28	0,08	32,69	0,30	1,28	0,08	32,49	0,34	1,27	0,10	32,33	0,38	1,26	0,10
6-606	81,18	0,61	1,83	0,08	80,69	0,61	1,82	0,08	80,21	0,71	1,81	0,10	79,81	0,80	1,80	0,10
6-607	100,75	0,71	1,83	0,08	100,15	0,71	1,82	0,08	99,55	0,83	1,81	0,10	99,05	0,95	1,80	0,10
6-608	834,98	3,56	7,03	0,15	830,00	3,56	6,99	0,15	825,02	4,56	6,95	0,18	820,87	5,55	6,91	0,20
6-609	890,31	4,06	7,03	0,15	885,00	4,06	6,99	0,15	879,69	5,12	6,95	0,18	875,27	6,18	6,91	0,20
6-610	9,05	0,13	2,52	0,08	9,00	0,13	2,50	0,08	8,95	0,14	2,49	0,10	8,90	0,15	2,47	0,10
6-611	3,78	0,13	1,83	0,08	3,76	0,13	1,82	0,08	3,74	0,13	1,81	0,10	3,72	0,14	1,80	0,10
6-612	10,36	0,13	2,41	0,08	10,30	0,13	2,40	0,08	10,24	0,14	2,39	0,10	10,19	0,15	2,37	0,10
6-614	16,20	0,18	1,61	0,08	16,10	0,18	1,60	0,08	16,00	0,20	1,59	0,10	15,92	0,22	1,58	0,10
6-615	114,89	0,76	5,73	0,15	114,20	0,76	5,70	0,15	113,51	0,90	5,67	0,18	112,94	1,03	5,64	0,20
6-616	6,47	0,13	1,05	0,08	6,44	0,13	1,04	0,08	6,40	0,14	1,04	0,10	6,36	0,15	1,03	0,10
6-617	18,11	0,20	2,01	0,08	18,00	0,20	2,00	0,08	17,89	0,22	1,99	0,10	17,80	0,24	1,98	0,10
6-618	565,99	2,54	14,05	0,30	562,61	2,54	13,97	0,30	559,23	3,22	13,89	0,32	556,42	3,89	13,82	0,37
6-619	155,93	1,02	4,53	0,13	155,00	1,02	4,50	0,13	154,07	1,21	4,47	0,15	153,30	1,39	4,45	0,18
6-620	24,14	0,25	3,02	0,10	24,00	0,25	3,00	0,10	23,86	0,28	2,98	0,13	23,74	0,31	2,97	0,13
6-621	22,43	0,23	2,41	0,08	22,30	0,23	2,40	0,08	22,17	0,26	2,39	0,10	22,05	0,28	2,37	0,10
6-622	88,05	0,66	3,04	0,10	87,53	0,66	3,02	0,10	87,00	0,77	3,00	0,13	86,56	0,87	2,98	0,13
6-623	78,94	0,61	3,04	0,10	78,47	0,61	3,02	0,10	78,00	0,70	3,00	0,13	77,61	0,80	2,98	0,13
6-624	493,95	2,54	5,36	0,13	491,00	2,54	5,33	0,13	488,05	3,13	5,30	0,15	485,60	3,72	5,27	0,18
6-628	13,68	0,15	2,72	0,10	13,60	0,15	2,70	0,10	13,52	0,17	2,68	0,13	13,45	0,18	2,67	0,13
6-629	65,77	0,51	3,08	0,10	65,37	0,51	3,06	0,10	64,98	0,59	3,05	0,13	64,65	0,67	3,03	0,13
6-630	57,62	0,46	5,42	0,13	57,28	0,46	5,39	0,13	56,94	0,53	5,36	0,15	56,65	0,60	5,33	0,18
6-633	4,02	0,13	2,01	0,08	4,00	0,13	2,00	0,08	3,98	0,13	1,99	0,10	3,96	0,14	1,98	0,10
6-634	108,65	0,76	5,73	0,15	108,00	0,76	5,70	0,15	107,35	0,89	5,67	0,18	106,81	1,02	5,64	0,20
6-635	327,96	1,78	8,05	0,18	326,00	1,78	8,00	0,18	324,04	2,17	7,95	0,20	322,41	2,56	7,91	0,25
6-636	82,49	0,61	3,02	0,10	82,00	0,61	3,00	0,10	81,51	0,71	2,98	0,13	81,10	0,81	2,97	0,13
6-637	94,56	0,71	3,02	0,10	94,00	0,71	3,00	0,10	93,44	0,82	2,98	0,13	92,97	0,94	2,97	0,13
6-638	10,16	0,13	1,61	0,08	10,10	0,13	1,60	0,08	10,04	0,14	1,59	0,10	9,99	0,15	1,58	0,10
6-639	14,18	0,15	1,61	0,08	14,10	0,15	1,60	0,08	14,02	0,17	1,59	0,10	13,94	0,18	1,58	0,10
6-640	258,08	1,52	5,06	0,13	256,54	1,52	5,03	0,13	255,00	1,83	5,00	0,15	253,72	2,14	4,97	0,18
6-641	3,92	0,13	1,81	0,08	3,90	0,13	1,80	0,08	3,88	0,13	1,79	0,10	3,86	0,14	1,78	0,10
6-642	18,41	0,20	2,41	0,08	18,30	0,20	2,40	0,08	18,19	0,22	2,39	0,10	18,10	0,24	2,37	0,10
6-643	49,80	0,41	3,02	0,10	49,50	0,41	3,00	0,10	49,20	0,47	2,98	0,13	48,96	0,53	2,97	0,13
6-644	31,19	0,30	1,51	0,08	31,00	0,30	1,50	0,08	30,81	0,34	1,49	0,10	30,66	0,37	1,48	0,10
6-645	35,21	0,30	2,52	0,08	35,00	0,30	2,50	0,08	34,79	0,34	2,49	0,10	34,62	0,38	2,47	0,10
6-646	78,47	0,61	2,52	0,08	78,00	0,61	2,50	0,08	77,53	0,70	2,49	0,10	77,14	0,80	2,47	0,10
6-647	45,27	0,41	1,51	0,08	45,00	0,41	1,50	0,08	44,73	0,46	1,49	0,10	44,51	0,52	1,48	0,10
6-648	38,23	0,36	7,04	0,15	38,00	0,36	7,00	0,15	37,77	0,41	6,96	0,18	37,58	0,45	6,92	0,20
6-649	7,24	0,13	3,02	0,10	7,20	0,13	3,00	0,10	7,16	0,14	2,98	0,13	7,12	0,15	2,97	0,13
6-650	6,04	0,13	1,01	0,08	6,00	0,13	1,00	0,08	5,96	0,14	0,99	0,10	5,93	0,14	0,99	0,10
6-651	89,06	0,66	3,04	0,10	88,53	0,66	3,02	0,10	88,00	0,77	3,00	0,13	87,56	0,87	2,98	0,13
6-652	30,18	0,30	2,01	0,08	30,00	0,30	2,00	0,08	29,82	0,34	1,99	0,10	29,67	0,37	1,98	0,10
6-653	33,20	0,30	2,01	0,08	33,00	0,30	2,00	0,08	32,80	0,34	1,99	0,10	32,64	0,38	1,98	0,10
6-654	10,06	0,13	2,67	0,10	10,00	0,13	2,65	0,10	9,94	0,14	2,63	0,10	9,89	0,15	2,62	0,10
6-655	13,36	0,15	2,57	0,08	13,28	0,15	2,55	0,08	13,20	0,17	2,54	0,10	13,13	0,18	2,53	0,10
6-656	145,37	1,02	3,02	0,10	144,50	1,02	3,00	0,10	143,63	1,19	2,98	0,13	142,91	1,37	2,97	0,13
6-657	7,55	0,13	1,51	0,08	7,50	0,13	1,50	0,08	7,46	0,14	1,49	0,10	7,42	0,15	1,48	0,10
6-658	80,48	0,61	3,02	0,10	80,00	0,61	3,00	0,10	79,52	0,71	2,98	0,13	79,12	0,80	2,97	0,13
6-659	72,43	0,56	2,52	0,08	72,00	0,56	2,50	0,08	71,57	0,65	2,49	0,10	71,21	0,73	2,47	0,10
6-660	68,41	0,56	2,01	0,08	68,00	0,56	2,00	0,08	67,59	0,64	1,99	0,10	67,25	0,72	1,98	0,10
6-661	60,36	0,51	2,01	0,08	60,00	0,51	2,00	0,08	59,64	0,58	1,99	0,10	59,34	0,65	1,98	0,10

Tabela de Dimensões dos O'Rings de Compostos com diferentes Classes de Contração quando moldados em Ferramental Disponível

Número Parker	Classe (+3)				Classe (+4)				Classe (+5)				Classe (+6)			
	Ø Int.	Tol +/-	Seção	Tol +/-	Ø Int.	Tol +/-	Seção	Tol +/-	Ø Int.	Tol +/-	Seção	Tol +/-	Ø Int.	Tol +/-	Seção	Tol +/-
6-601	24,80	0,34	2,95	0,13	24,67	0,37	2,94	0,13	24,54	0,40	2,92	0,15	24,42	0,43	2,91	0,15
6-602	36,41	0,49	1,97	0,10	36,22	0,54	1,96	0,10	36,04	0,58	1,95	0,10	35,85	0,63	1,94	0,10
6-603	50,78	0,65	1,79	0,10	50,52	0,71	1,78	0,10	50,26	0,77	1,77	0,10	50,00	0,83	1,76	0,10
6-604	63,54	0,74	1,79	0,10	63,22	0,82	1,78	0,10	62,90	0,90	1,77	0,10	62,57	0,97	1,76	0,10
6-605	32,16	0,42	1,26	0,10	32,00	0,46	1,25	0,10	31,84	0,50	1,24	0,10	31,67	0,54	1,24	0,10
6-606	79,40	0,90	1,79	0,10	79,00	1,00	1,78	0,10	78,60	1,09	1,77	0,10	78,19	1,19	1,76	0,10
6-607	98,55	1,07	1,79	0,10	98,05	1,19	1,78	0,10	97,55	1,31	1,77	0,10	97,05	1,43	1,76	0,10
6-608	816,72	6,55	6,88	0,20	812,57	7,54	6,84	0,23	808,42	8,54	6,81	0,25	804,27	9,54	6,77	0,25
6-609	870,84	7,25	6,88	0,20	866,42	8,31	6,84	0,23	861,99	9,37	6,81	0,25	857,57	10,43	6,77	0,25
6-610	8,86	0,16	2,46	0,10	8,81	0,17	2,45	0,10	8,77	0,18	2,44	0,10	8,72	0,19	2,42	0,10
6-611	3,70	0,14	1,79	0,10	3,68	0,15	1,78	0,10	3,66	0,15	1,77	0,10	3,64	0,16	1,76	0,10
6-612	10,14	0,17	2,36	0,10	10,08	0,18	2,35	0,10	10,03	0,19	2,34	0,10	9,98	0,20	2,33	0,10
6-614	15,84	0,24	1,57	0,10	15,76	0,26	1,57	0,10	15,68	0,28	1,56	0,10	15,60	0,30	1,55	0,10
6-615	112,37	1,17	5,61	0,20	111,80	1,31	5,58	0,18	111,23	1,45	5,55	0,20	110,66	1,58	5,52	0,20
6-616	6,33	0,15	1,03	0,10	6,30	0,16	1,02	0,10	6,27	0,17	1,01	0,10	6,24	0,18	1,01	0,10
6-617	17,71	0,26	1,97	0,10	17,62	0,29	1,96	0,10	17,53	0,31	1,95	0,10	17,44	0,33	1,94	0,10
6-618	553,61	4,57	13,75	0,37	550,80	5,24	13,68	0,40	547,98	5,92	13,61	0,40	545,17	6,59	13,54	0,40
6-619	152,52	1,58	4,43	0,18	151,75	1,76	4,41	0,18	150,97	1,95	4,38	0,18	150,20	2,14	4,36	0,20
6-620	23,62	0,34	2,95	0,13	23,50	0,37	2,94	0,13	23,38	0,39	2,92	0,15	23,26	0,42	2,91	0,15
6-621	21,94	0,31	2,36	0,10	21,83	0,34	2,35	0,10	21,72	0,36	2,34	0,10	21,61	0,39	2,33	0,10
6-622	86,12	0,98	2,97	0,13	85,69	1,08	2,95	0,13	85,25	1,19	2,94	0,15	84,81	1,29	2,92	0,15
6-623	77,22	0,89	2,97	0,13	76,82	0,99	2,95	0,13	76,43	1,08	2,94	0,15	76,04	1,17	2,92	0,15
6-624	483,14	4,31	5,24	0,18	480,69	4,90	5,22	0,18	478,23	5,49	5,19	0,20	475,78	6,08	5,16	0,20
6-628	13,38	0,20	2,66	0,13	13,31	0,22	2,64	0,10	13,25	0,23	2,63	0,13	13,18	0,25	2,62	0,13
6-629	64,33	0,75	3,02	0,13	64,00	0,82	3,00	0,13	63,67	0,90	2,98	0,15	63,35	0,98	2,97	0,15
6-630	56,36	0,67	5,30	0,18	56,08	0,73	5,28	0,18	55,79	0,80	5,25	0,20	55,50	0,87	5,22	0,20
6-633	3,94	0,14	1,97	0,10	3,92	0,15	1,96	0,10	3,90	0,15	1,95	0,10	3,88	0,16	1,94	0,10
6-634	106,27	1,15	5,61	0,20	105,73	1,28	5,58	0,18	105,19	1,41	5,55	0,20	104,65	1,54	5,52	0,20
6-635	320,78	2,95	7,87	0,25	319,15	3,34	7,83	0,25	317,52	3,74	7,79	0,28	315,89	4,13	7,75	0,28
6-636	80,69	0,91	2,95	0,13	80,28	1,00	2,94	0,13	79,87	1,10	2,92	0,15	79,46	1,20	2,91	0,15
6-637	92,50	1,05	2,95	0,13	92,03	1,16	2,94	0,13	91,56	1,27	2,92	0,15	91,09	1,39	2,91	0,15
6-638	9,94	0,17	1,57	0,10	9,89	0,18	1,57	0,10	9,84	0,19	1,56	0,10	9,79	0,20	1,55	0,10
6-639	13,87	0,20	1,57	0,10	13,80	0,22	1,57	0,10	13,73	0,23	1,56	0,10	13,66	0,25	1,55	0,10
6-640	252,43	2,44	4,95	0,18	251,15	2,75	4,92	0,18	249,87	3,06	4,90	0,20	248,59	3,37	4,87	0,20
6-641	3,84	0,14	1,77	0,10	3,82	0,15	1,76	0,10	3,80	0,15	1,75	0,10	3,78	0,16	1,74	0,10
6-642	18,01	0,27	2,36	0,10	17,92	0,29	2,35	0,10	17,82	0,31	2,34	0,10	17,73	0,33	2,33	0,10
6-643	48,71	0,59	2,95	0,13	48,46	0,65	2,94	0,13	48,21	0,71	2,92	0,15	47,97	0,77	2,91	0,15
6-644	30,50	0,41	1,48	0,10	30,35	0,45	1,47	0,10	30,19	0,49	1,46	0,10	30,04	0,52	1,45	0,10
6-645	34,44	0,43	2,46	0,10	34,27	0,47	2,45	0,10	34,09	0,51	2,44	0,10	33,92	0,55	2,42	0,10
6-646	76,75	0,89	2,46	0,10	76,36	0,98	2,45	0,10	75,97	1,08	2,44	0,10	75,58	1,17	2,42	0,10
6-647	44,28	0,57	1,48	0,10	44,06	0,63	1,47	0,10	43,83	0,68	1,46	0,10	43,61	0,73	1,45	0,10
6-648	37,39	0,50	6,89	0,20	37,20	0,54	6,85	0,23	37,01	0,59	6,82	0,25	36,82	0,63	6,78	0,25
6-649	7,08	0,16	2,95	0,13	7,05	0,16	2,94	0,13	7,01	0,17	2,92	0,15	6,98	0,18	2,91	0,15
6-650	5,90	0,15	0,98	0,10	5,87	0,16	0,98	0,10	5,84	0,17	0,97	0,10	5,81	0,17	0,97	0,10
6-651	87,11	0,98	2,97	0,13	86,67	1,08	2,95	0,13	86,23	1,19	2,94	0,15	85,79	1,30	2,92	0,15
6-652	29,52	0,41	1,97	0,10	29,37	0,44	1,96	0,10	29,22	0,48	1,95	0,10	29,07	0,52	1,94	0,10
6-653	32,47	0,42	1,97	0,10	32,31	0,46	1,96	0,10	32,14	0,50	1,95	0,10	31,98	0,54	1,94	0,10
6-654	9,84	0,17	2,61	0,10	9,79	0,18	2,59	0,10	9,74	0,19	2,58	0,13	9,69	0,20	2,57	0,13
6-655	13,07	0,20	2,51	0,10	13,00	0,21	2,50	0,10	12,93	0,23	2,49	0,13	12,87	0,25	2,47	0,10
6-656	142,19	1,54	2,95	0,13	141,47	1,71	2,94	0,13	140,74	1,89	2,92	0,15	140,02	2,06	2,91	0,15
6-657	7,38	0,16	1,48	0,10	7,34	0,17	1,47	0,10	7,31	0,18	1,46	0,10	7,27	0,18	1,45	0,10
6-658	78,72	0,90	2,95	0,13	78,32	0,99	2,94	0,13	77,92	1,09	2,92	0,15	77,52	1,19	2,91	0,15
6-659	70,85	0,82	2,46	0,10	70,49	0,91	2,45	0,10	70,13	0,99	2,44	0,10	69,77	1,08	2,42	0,10
6-660	66,91	0,80	1,97	0,10	66,57	0,89	1,96	0,10	66,23	0,97	1,95	0,10	65,89	1,05	1,94	0,10
6-661	59,04	0,73	1,97	0,10	58,74	0,80	1,96	0,10	58,44	0,87	1,95	0,10	58,14	0,94	1,94	0,10

Tabela de Dimensões dos O'Rings de Compostos com diferentes Classes de Contração quando moldados em Ferramental Disponível

Número Parker	Classe (-1)				Classe (AN)				Classe (+1)				Classe (+2)			
	Ø Int.	Tol +/-	Seção	Tol +/-	Ø Int.	Tol +/-	Seção	Tol +/-	Ø Int.	Tol +/-	Seção	Tol +/-	Ø Int.	Tol +/-	Seção	Tol +/-
6-662	35,21	0,30	1,51	0,08	35,00	0,30	1,50	0,08	34,79	0,34	1,49	0,10	34,62	0,38	1,48	0,10
6-663	25,15	0,25	2,01	0,08	25,00	0,25	2,00	0,08	24,85	0,28	1,99	0,10	24,73	0,31	1,98	0,10
6-664	10,19	0,13	2,72	0,10	10,13	0,13	2,71	0,10	10,07	0,14	2,69	0,13	10,02	0,15	2,68	0,13
6-665	25,25	0,25	1,61	0,08	25,10	0,25	1,60	0,08	24,95	0,28	1,59	0,10	24,82	0,31	1,58	0,10
6-666	42,10	0,36	2,43	0,08	41,85	0,36	2,41	0,08	41,60	0,41	2,40	0,10	41,39	0,46	2,39	0,10
6-667	26,20	0,25	2,57	0,08	26,05	0,25	2,55	0,08	25,89	0,28	2,54	0,10	25,76	0,31	2,53	0,10
6-668	91,55	0,66	2,52	0,08	91,00	0,66	2,50	0,08	90,45	0,77	2,49	0,10	90,00	0,88	2,47	0,10
6-669	27,16	0,25	1,51	0,08	27,00	0,25	1,50	0,08	26,84	0,28	1,49	0,10	26,70	0,31	1,48	0,10
6-670	75,45	0,61	4,02	0,13	75,00	0,61	4,00	0,13	74,55	0,70	3,98	0,15	74,18	0,79	3,96	0,15
6-671	74,65	0,56	5,73	0,15	74,20	0,56	5,70	0,15	73,75	0,65	5,67	0,18	73,38	0,74	5,64	0,20
6-672	84,64	0,66	1,62	0,08	84,14	0,66	1,61	0,08	83,64	0,76	1,60	0,10	83,21	0,86	1,59	0,10
6-673	42,25	0,36	2,01	0,08	42,00	0,36	2,00	0,08	41,75	0,41	1,99	0,10	41,54	0,46	1,98	0,10
6-674	55,66	0,46	3,04	0,10	55,33	0,46	3,02	0,10	55,00	0,53	3,00	0,13	54,72	0,59	2,98	0,13
6-675	13,08	0,15	3,52	0,10	13,00	0,15	3,50	0,10	12,92	0,17	3,48	0,13	12,86	0,18	3,46	0,13
6-676	31,79	0,30	2,41	0,08	31,60	0,30	2,40	0,08	31,41	0,34	2,39	0,10	31,25	0,38	2,37	0,10
6-677	19,21	0,20	1,61	0,08	19,10	0,20	1,60	0,08	18,99	0,22	1,59	0,10	18,89	0,25	1,58	0,10
6-678	29,38	0,30	3,02	0,10	29,20	0,30	3,00	0,10	29,02	0,34	2,98	0,13	28,88	0,37	2,97	0,13
6-679	30,48	0,30	2,41	0,08	30,30	0,30	2,40	0,08	30,12	0,34	2,39	0,10	29,97	0,37	2,37	0,10
6-680	8,18	0,13	1,79	0,08	8,13	0,13	1,78	0,08	8,08	0,14	1,77	0,10	8,04	0,15	1,76	0,10
6-681	7,65	0,13	2,41	0,08	7,60	0,13	2,40	0,08	7,55	0,14	2,39	0,10	7,52	0,15	2,37	0,10
6-682	22,13	0,23	3,72	0,10	22,00	0,23	3,70	0,10	21,87	0,26	3,68	0,13	21,76	0,28	3,66	0,13
6-683	97,18	0,71	5,73	0,15	96,60	0,71	5,70	0,15	96,02	0,83	5,67	0,18	95,54	0,94	5,64	0,20
6-684	85,00	0,66	2,50	0,08	84,49	0,66	2,49	0,08	83,99	0,76	2,47	0,10	83,56	0,86	2,46	0,10
6-685	85,00	0,66	2,00	0,08	84,49	0,66	1,99	0,08	83,99	0,76	1,98	0,10	83,56	0,86	1,97	0,10
6-686	80,48	0,61	2,52	0,08	80,00	0,61	2,50	0,08	79,52	0,71	2,49	0,10	79,12	0,80	2,47	0,10
6-687	108,00	0,76	3,00	0,10	107,36	0,76	2,98	0,10	106,71	0,89	2,96	0,13	106,17	1,02	2,95	0,13
6-688	10,86	0,13	1,81	0,08	10,80	0,13	1,80	0,08	10,74	0,14	1,79	0,10	10,68	0,16	1,78	0,10
6-689	130,00	0,89	3,00	0,10	129,22	0,89	2,98	0,10	128,45	1,05	2,96	0,13	127,80	1,20	2,95	0,13
6-690	6,17	0,13	1,54	0,08	6,13	0,13	1,53	0,08	6,09	0,14	1,52	0,10	6,06	0,14	1,52	0,10
6-691	112,00	0,76	3,00	0,10	111,33	0,76	2,98	0,10	110,66	0,89	2,96	0,13	110,11	1,03	2,95	0,13
6-692	11,50	0,13	1,50	0,08	11,43	0,13	1,49	0,08	11,36	0,14	1,48	0,10	11,31	0,16	1,47	0,10
6-693	55,33	0,46	1,51	0,08	55,00	0,46	1,50	0,08	54,67	0,53	1,49	0,10	54,40	0,59	1,48	0,10
6-694	10,28	0,13	3,08	0,10	10,21	0,13	3,06	0,10	10,15	0,14	3,05	0,13	10,10	0,15	3,03	0,13
6-696	24,75	0,25	2,41	0,08	24,60	0,25	2,40	0,08	24,45	0,28	2,39	0,10	24,33	0,31	2,37	0,10
6-697	82,49	0,61	5,53	0,13	82,00	0,61	5,50	0,13	81,51	0,71	5,47	0,15	81,10	0,81	5,44	0,18
6-698	313,02	1,78	2,64	0,08	311,15	1,78	2,62	0,08	309,28	2,15	2,60	0,10	307,73	2,53	2,59	0,10
6-699	19,92	0,20	2,41	0,08	19,80	0,20	2,40	0,08	19,68	0,22	2,39	0,10	19,58	0,25	2,37	0,10
6-700	110,06	0,76	3,12	0,10	109,40	0,76	3,10	0,10	108,74	0,89	3,08	0,13	108,20	1,02	3,07	0,13
6-701	24,14	0,25	1,51	0,08	24,00	0,25	1,50	0,08	23,86	0,28	1,49	0,10	23,74	0,31	1,48	0,10
6-702	101,61	0,71	3,02	0,10	101,00	0,71	3,00	0,10	100,39	0,83	2,98	0,13	99,89	0,95	2,97	0,13
6-703	20,35	0,20	2,47	0,08	20,22	0,20	2,45	0,08	20,10	0,22	2,44	0,10	20,00	0,25	2,42	0,10
6-704	8,02	0,13	3,70	0,10	7,97	0,13	3,68	0,10	7,92	0,14	3,66	0,13	7,88	0,15	3,64	0,13
6-705	9,14	0,13	2,64	0,08	9,09	0,13	2,62	0,08	9,04	0,14	2,60	0,10	8,99	0,15	2,59	0,10
6-706	32,78	0,30	2,03	0,08	32,58	0,30	2,02	0,08	32,38	0,34	2,01	0,10	32,22	0,38	2,00	0,10
6-707	5,03	0,13	1,51	0,08	5,00	0,13	1,50	0,08	4,97	0,14	1,49	0,10	4,95	0,14	1,48	0,10
6-708	54,40	0,46	3,10	0,10	54,08	0,46	3,08	0,10	53,75	0,52	3,06	0,13	53,48	0,59	3,05	0,13
6-709	57,34	0,46	1,51	0,08	57,00	0,46	1,50	0,08	56,66	0,53	1,49	0,10	56,37	0,60	1,48	0,10
6-710	57,69	0,46	3,04	0,10	57,34	0,46	3,02	0,10	57,00	0,53	3,00	0,13	56,71	0,60	2,98	0,13
6-711	12,00	0,15	1,70	0,08	11,93	0,15	1,69	0,08	11,86	0,16	1,68	0,10	11,80	0,18	1,67	0,10
6-712	373,76	2,03	3,57	0,10	371,53	2,03	3,55	0,10	369,30	2,48	3,53	0,13	367,44	2,92	3,51	0,13
6-713	85,29	0,66	2,06	0,08	84,78	0,66	2,04	0,08	84,27	0,76	2,03	0,10	83,85	0,86	2,02	0,10
6-714	50,30	0,41	1,51	0,08	50,00	0,41	1,50	0,08	49,70	0,47	1,49	0,10	49,45	0,53	1,48	0,10
6-715	25,00	0,25	2,50	0,08	24,85	0,25	2,49	0,08	24,70	0,28	2,47	0,10	24,58	0,31	2,46	0,10
6-716	9,00	0,13	2,00	0,08	8,95	0,13	1,99	0,08	8,89	0,14	1,98	0,10	8,85	0,15	1,97	0,10
6-717	42,00	0,36	2,00	0,08	41,75	0,36	1,99	0,08	41,50	0,41	1,98	0,10	41,29	0,46	1,97	0,10

Tabela de Dimensões dos O'Rings de Compostos com diferentes Classes de Contração quando moldados em Ferramental Disponível

Número Parker	Classe (+3)				Classe (+4)				Classe (+5)				Classe (+6)			
	Ø Int.	Tol +/-	Seção	Tol +/-	Ø Int.	Tol +/-	Seção	Tol +/-	Ø Int.	Tol +/-	Seção	Tol +/-	Ø Int.	Tol +/-	Seção	Tol +/-
6-662	34,44	0,43	1,48	0,10	34,27	0,47	1,47	0,10	34,09	0,51	1,46	0,10	33,92	0,55	1,45	0,10
6-663	24,60	0,34	1,97	0,10	24,48	0,37	1,96	0,10	24,35	0,40	1,95	0,10	24,23	0,43	1,94	0,10
6-664	9,97	0,17	2,66	0,13	9,92	0,18	2,65	0,13	9,87	0,19	2,64	0,13	9,82	0,20	2,62	0,13
6-665	24,70	0,34	1,57	0,10	24,57	0,37	1,57	0,10	24,45	0,40	1,56	0,10	24,32	0,43	1,55	0,10
6-666	41,18	0,51	2,38	0,10	40,97	0,56	2,36	0,10	40,76	0,61	2,35	0,10	40,55	0,66	2,34	0,10
6-667	25,63	0,34	2,51	0,10	25,50	0,38	2,50	0,10	25,37	0,41	2,49	0,13	25,24	0,44	2,47	0,10
6-668	89,54	0,99	2,46	0,10	89,09	1,10	2,45	0,10	88,63	1,21	2,44	0,10	88,18	1,32	2,42	0,10
6-669	26,57	0,35	1,48	0,10	26,43	0,38	1,47	0,10	26,30	0,41	1,46	0,10	26,16	0,44	1,45	0,10
6-670	73,80	0,88	3,94	0,18	73,43	0,97	3,92	0,18	73,05	1,06	3,90	0,18	72,68	1,15	3,88	0,20
6-671	73,01	0,83	5,61	0,20	72,64	0,92	5,58	0,18	72,27	1,01	5,55	0,20	71,90	1,09	5,52	0,20
6-672	82,79	0,96	1,58	0,10	82,37	1,06	1,58	0,10	81,95	1,16	1,57	0,10	81,53	1,27	1,56	0,10
6-673	41,33	0,51	1,97	0,10	41,12	0,56	1,96	0,10	40,91	0,61	1,95	0,10	40,70	0,66	1,94	0,10
6-674	54,45	0,66	2,97	0,13	54,17	0,73	2,95	0,13	53,89	0,79	2,94	0,15	53,62	0,86	2,92	0,15
6-675	12,79	0,20	3,44	0,13	12,73	0,21	3,43	0,15	12,66	0,23	3,41	0,15	12,60	0,24	3,39	0,15
6-676	31,09	0,41	2,36	0,10	30,94	0,45	2,35	0,10	30,78	0,49	2,34	0,10	30,62	0,53	2,33	0,10
6-677	18,79	0,27	1,57	0,10	18,70	0,29	1,57	0,10	18,60	0,31	1,56	0,10	18,51	0,34	1,55	0,10
6-678	28,73	0,41	2,95	0,13	28,59	0,44	2,94	0,13	28,44	0,48	2,92	0,15	28,29	0,51	2,91	0,15
6-679	29,82	0,41	2,36	0,10	29,66	0,45	2,35	0,10	29,51	0,48	2,34	0,10	29,36	0,52	2,33	0,10
6-680	8,00	0,16	1,75	0,10	7,96	0,17	1,74	0,10	7,92	0,18	1,73	0,10	7,88	0,19	1,72	0,10
6-681	7,48	0,16	2,36	0,10	7,44	0,17	2,35	0,10	7,40	0,18	2,34	0,10	7,36	0,18	2,33	0,10
6-682	21,65	0,31	3,64	0,13	21,54	0,34	3,62	0,15	21,43	0,36	3,60	0,15	21,32	0,39	3,59	0,15
6-683	95,05	1,06	5,61	0,20	94,57	1,17	5,58	0,18	94,09	1,29	5,55	0,20	93,61	1,41	5,52	0,20
6-684	83,14	0,96	2,45	0,10	82,72	1,07	2,43	0,10	82,30	1,17	2,42	0,10	81,87	1,27	2,41	0,10
6-685	83,14	0,96	1,96	0,10	82,72	1,07	1,95	0,10	82,30	1,17	1,94	0,10	81,87	1,27	1,93	0,10
6-686	78,72	0,90	2,46	0,10	78,32	0,99	2,45	0,10	77,92	1,09	2,44	0,10	77,52	1,19	2,42	0,10
6-687	105,64	1,15	2,93	0,13	105,10	1,28	2,92	0,13	104,56	1,40	2,90	0,15	104,03	1,53	2,89	0,15
6-688	10,63	0,17	1,77	0,10	10,57	0,18	1,76	0,10	10,52	0,19	1,75	0,10	10,47	0,21	1,74	0,10
6-689	127,16	1,36	2,93	0,13	126,51	1,51	2,92	0,13	125,86	1,67	2,90	0,15	125,22	1,82	2,89	0,15
6-690	6,03	0,15	1,51	0,10	6,00	0,16	1,50	0,10	5,97	0,17	1,49	0,10	5,94	0,17	1,48	0,10
6-691	109,55	1,16	2,93	0,13	108,99	1,29	2,92	0,13	108,44	1,43	2,90	0,15	107,88	1,56	2,89	0,15
6-692	11,25	0,17	1,47	0,10	11,19	0,18	1,46	0,10	11,13	0,20	1,45	0,10	11,08	0,21	1,44	0,10
6-693	54,12	0,66	1,48	0,10	53,85	0,72	1,47	0,10	53,57	0,79	1,46	0,10	53,30	0,86	1,45	0,10
6-694	10,05	0,17	3,02	0,13	10,00	0,18	3,00	0,13	9,95	0,19	2,98	0,15	9,90	0,20	2,97	0,15
6-696	24,21	0,34	2,36	0,10	24,08	0,37	2,35	0,10	23,96	0,40	2,34	0,10	23,84	0,43	2,33	0,10
6-697	80,69	0,91	5,41	0,18	80,28	1,00	5,38	0,18	79,87	1,10	5,36	0,20	79,46	1,20	5,33	0,20
6-698	306,17	2,90	2,58	0,10	304,62	3,27	2,56	0,10	303,06	3,65	2,55	0,13	301,50	4,02	2,54	0,13
6-699	19,48	0,27	2,36	0,10	19,38	0,30	2,35	0,10	19,29	0,32	2,34	0,10	19,19	0,34	2,33	0,10
6-700	107,65	1,15	3,05	0,13	107,10	1,29	3,03	0,13	106,56	1,42	3,02	0,15	106,01	1,55	3,00	0,15
6-701	23,62	0,34	1,48	0,10	23,50	0,37	1,47	0,10	23,38	0,39	1,46	0,10	23,26	0,42	1,45	0,10
6-702	99,38	1,07	2,95	0,13	98,88	1,19	2,94	0,13	98,37	1,32	2,92	0,15	97,87	1,44	2,91	0,15
6-703	19,90	0,27	2,41	0,10	19,80	0,30	2,40	0,10	19,70	0,32	2,39	0,10	19,60	0,35	2,38	0,10
6-704	7,84	0,16	3,62	0,13	7,80	0,17	3,60	0,15	7,76	0,18	3,58	0,15	7,72	0,19	3,56	0,15
6-705	8,94	0,16	2,58	0,10	8,90	0,17	2,56	0,10	8,85	0,18	2,55	0,13	8,81	0,20	2,54	0,13
6-706	32,06	0,42	1,99	0,10	31,90	0,46	1,98	0,10	31,73	0,50	1,97	0,10	31,57	0,53	1,96	0,10
6-707	4,92	0,15	1,48	0,10	4,90	0,15	1,47	0,10	4,87	0,16	1,46	0,10	4,85	0,17	1,45	0,10
6-708	53,21	0,65	3,03	0,13	52,94	0,72	3,02	0,13	52,67	0,78	3,00	0,15	52,40	0,85	2,99	0,15
6-709	56,09	0,67	1,48	0,10	55,80	0,73	1,47	0,10	55,52	0,80	1,46	0,10	55,23	0,87	1,45	0,10
6-710	56,43	0,67	2,97	0,13	56,14	0,74	2,95	0,13	55,85	0,80	2,94	0,15	55,57	0,87	2,92	0,15
6-711	11,74	0,19	1,66	0,10	11,68	0,21	1,65	0,10	11,62	0,22	1,65	0,10	11,56	0,24	1,64	0,10
6-712	365,58	3,37	3,49	0,13	363,73	3,81	3,48	0,15	361,87	4,26	3,46	0,15	360,01	4,71	3,44	0,15
6-713	83,42	0,97	2,01	0,10	83,00	1,07	2,00	0,10	82,58	1,17	1,99	0,10	82,15	1,27	1,98	0,10
6-714	49,20	0,59	1,48	0,10	48,95	0,65	1,47	0,10	48,70	0,71	1,46	0,10	48,45	0,77	1,45	0,10
6-715	24,45	0,34	2,45	0,10	24,33	0,37	2,43	0,10	24,20	0,40	2,42	0,10	24,08	0,43	2,41	0,10
6-716	8,80	0,16	1,96	0,10	8,76	0,17	1,95	0,10	8,71	0,18	1,94	0,10	8,67	0,19	1,93	0,10
6-717	41,08	0,51	1,96	0,10	40,87	0,56	1,95	0,10	40,66	0,61	1,94	0,10	40,46	0,66	1,93	0,10

Tabela de Dimensões dos O'Rings de Compostos com diferentes Classes de Contração quando moldados em Ferramental Disponível

Número Parker	Classe (-1)				Classe (AN)				Classe (+1)				Classe (+2)			
	Ø Int.	Tol +/-	Seção	Tol +/-	Ø Int.	Tol +/-	Seção	Tol +/-	Ø Int.	Tol +/-	Seção	Tol +/-	Ø Int.	Tol +/-	Seção	Tol +/-
6-718	60,00	0,51	2,00	0,08	59,64	0,51	1,99	0,08	59,28	0,58	1,98	0,10	58,99	0,65	1,97	0,10
6-719	17,31	0,18	1,62	0,08	17,20	0,18	1,61	0,08	17,10	0,20	1,60	0,10	17,01	0,22	1,59	0,10
6-720	1,81	0,13	0,70	0,08	1,80	0,13	0,70	0,08	1,79	0,13	0,70	0,10	1,78	0,13	0,69	0,10
6-721	6,94	0,13	1,21	0,08	6,90	0,13	1,20	0,08	6,86	0,14	1,19	0,10	6,82	0,15	1,19	0,10
6-722	29,48	0,30	1,81	0,08	29,30	0,30	1,80	0,08	29,12	0,34	1,79	0,10	28,98	0,37	1,78	0,10
6-723	179,30	1,14	5,70	0,15	178,23	1,14	5,67	0,15	177,16	1,35	5,63	0,18	176,27	1,57	5,60	0,18
6-724	229,30	1,40	5,70	0,15	227,93	1,40	5,67	0,15	226,56	1,67	5,63	0,18	225,43	1,95	5,60	0,18
6-725	20,55	0,20	1,54	0,08	20,43	0,20	1,53	0,08	20,31	0,22	1,52	0,10	20,20	0,25	1,52	0,10
6-726	46,86	0,41	2,06	0,08	46,58	0,41	2,04	0,08	46,30	0,47	2,03	0,10	46,07	0,52	2,02	0,10
6-727	15,62	0,18	2,06	0,08	15,53	0,18	2,04	0,08	15,43	0,20	2,03	0,10	15,36	0,22	2,02	0,10
6-728	517,49	2,54	9,56	0,18	514,40	2,54	9,50	0,18	511,31	3,16	9,44	0,20	508,74	3,77	9,40	0,25
6-729	17,78	0,20	2,47	0,08	17,67	0,20	2,45	0,08	17,57	0,22	2,44	0,10	17,48	0,24	2,42	0,10
6-730	63,76	0,51	3,04	0,10	63,38	0,51	3,02	0,10	63,00	0,59	3,00	0,13	62,68	0,66	2,98	0,13
6-731	106,27	0,76	2,02	0,08	105,63	0,76	2,01	0,08	105,00	0,89	2,00	0,10	104,47	1,01	1,99	0,10
6-732	21,30	0,23	2,40	0,08	21,17	0,23	2,39	0,08	21,05	0,26	2,37	0,10	20,94	0,28	2,36	0,10
6-733	66,56	0,51	2,69	0,10	66,16	0,51	2,68	0,10	65,76	0,59	2,66	0,13	65,43	0,67	2,65	0,13
6-734	60,86	0,51	2,01	0,08	60,50	0,51	2,00	0,08	60,14	0,58	1,99	0,10	59,83	0,66	1,98	0,10
6-735	13,08	0,15	1,51	0,08	13,00	0,15	1,50	0,08	12,92	0,17	1,49	0,10	12,86	0,18	1,48	0,10
6-736	209,30	1,27	5,70	0,15	208,05	1,27	5,67	0,15	206,80	1,52	5,63	0,18	205,76	1,77	5,60	0,18
6-737	370,10	2,03	3,55	0,10	367,89	2,03	3,53	0,10	365,68	2,47	3,51	0,13	363,84	2,91	3,49	0,13
6-738	189,30	1,14	5,70	0,15	188,17	1,14	5,67	0,15	187,04	1,37	5,63	0,18	186,10	1,59	5,60	0,18
6-739	169,30	1,14	5,70	0,15	168,29	1,14	5,67	0,15	167,28	1,34	5,63	0,18	166,44	1,54	5,60	0,18
6-740	144,37	1,02	4,11	0,13	143,51	1,02	4,09	0,13	142,65	1,19	4,06	0,15	141,94	1,36	4,04	0,15
6-741	9,86	0,13	2,64	0,08	9,80	0,13	2,62	0,08	9,74	0,14	2,60	0,10	9,69	0,15	2,59	0,10
6-742	2,82	0,13	1,61	0,08	2,80	0,13	1,60	0,08	2,78	0,13	1,59	0,10	2,77	0,14	1,58	0,10
6-743	104,12	0,76	3,02	0,10	103,50	0,76	3,00	0,10	102,88	0,88	2,98	0,13	102,36	1,01	2,97	0,13
6-744	14,39	0,15	2,41	0,08	14,30	0,15	2,40	0,08	14,21	0,17	2,39	0,10	14,14	0,18	2,37	0,10
6-745	100,70	0,71	5,86	0,15	100,10	0,71	5,82	0,15	99,50	0,83	5,79	0,18	99,00	0,95	5,76	0,20
6-746	103,79	0,76	5,86	0,15	103,17	0,76	5,82	0,15	102,55	0,88	5,79	0,18	102,03	1,01	5,76	0,20
6-747	81,18	0,61	5,86	0,15	80,69	0,61	5,82	0,15	80,21	0,71	5,79	0,18	79,81	0,80	5,76	0,20
6-748	63,88	0,51	6,04	0,15	63,50	0,51	6,00	0,15	63,12	0,59	5,96	0,18	62,80	0,66	5,93	0,20
6-749	196,17	1,27	6,04	0,15	195,00	1,27	6,00	0,15	193,83	1,50	5,96	0,18	192,86	1,74	5,93	0,20
6-750	28,34	0,25	3,50	0,10	28,17	0,25	3,48	0,10	28,00	0,28	3,46	0,13	27,86	0,31	3,44	0,13
6-751	42,10	0,36	2,62	0,08	41,85	0,36	2,60	0,08	41,60	0,41	2,58	0,10	41,39	0,46	2,57	0,10
6-752	19,30	0,20	2,48	0,08	19,18	0,20	2,47	0,08	19,06	0,22	2,46	0,10	18,97	0,25	2,44	0,10
6-753	20,43	0,20	1,80	0,08	20,31	0,20	1,79	0,08	20,19	0,22	1,78	0,10	20,09	0,25	1,77	0,10
6-754	9,86	0,13	1,91	0,08	9,80	0,13	1,90	0,08	9,74	0,14	1,89	0,10	9,69	0,15	1,88	0,10
6-755	5,06	0,13	1,79	0,08	5,03	0,13	1,78	0,08	5,00	0,14	1,77	0,10	4,97	0,14	1,76	0,10
6-756	7,60	0,13	2,92	0,10	7,55	0,13	2,90	0,10	7,50	0,14	2,88	0,13	7,47	0,15	2,87	0,13
6-757	23,28	0,23	3,04	0,10	23,14	0,23	3,02	0,10	23,00	0,26	3,00	0,13	22,88	0,29	2,98	0,13
6-758	40,48	0,36	2,53	0,08	40,24	0,36	2,52	0,08	40,00	0,41	2,50	0,10	39,80	0,46	2,49	0,10
6-759	20,78	0,23	3,60	0,10	20,65	0,23	3,58	0,10	20,53	0,25	3,55	0,13	20,43	0,28	3,54	0,13
6-760	66,79	0,51	1,91	0,08	66,39	0,51	1,90	0,08	65,99	0,59	1,89	0,10	65,66	0,67	1,88	0,10
6-761	73,50	0,56	2,65	0,08	73,06	0,56	2,64	0,08	72,62	0,65	2,62	0,10	72,25	0,74	2,61	0,10
6-762	47,57	0,41	3,04	0,10	47,28	0,41	3,02	0,10	47,00	0,47	3,00	0,13	46,76	0,52	2,98	0,13
6-763	87,04	0,66	2,53	0,08	86,52	0,66	2,52	0,08	86,00	0,76	2,50	0,10	85,57	0,87	2,49	0,10
6-764	5,03	0,13	1,21	0,08	5,00	0,13	1,20	0,08	4,97	0,14	1,19	0,10	4,95	0,14	1,19	0,10
6-765	11,44	0,13	2,43	0,08	11,37	0,13	2,41	0,08	11,30	0,14	2,40	0,10	11,24	0,16	2,39	0,10
6-767	12,33	0,15	2,31	0,08	12,26	0,15	2,30	0,08	12,18	0,16	2,28	0,10	12,12	0,18	2,27	0,10
6-768	6,30	0,13	1,84	0,08	6,26	0,13	1,83	0,08	6,22	0,14	1,82	0,10	6,19	0,15	1,81	0,10
6-769	6,17	0,13	2,57	0,08	6,13	0,13	2,55	0,08	6,09	0,14	2,54	0,10	6,06	0,14	2,53	0,10
6-770	120,72	0,89	4,02	0,13	120,00	0,89	4,00	0,13	119,28	1,03	3,98	0,15	118,68	1,18	3,96	0,15
6-771	10,12	0,13	2,02	0,08	10,06	0,13	2,01	0,08	10,00	0,14	2,00	0,10	9,95	0,15	1,99	0,10
6-772	6,68	0,13	2,65	0,08	6,64	0,13	2,64	0,08	6,60	0,14	2,62	0,10	6,57	0,15	2,61	0,10
6-773	25,30	0,25	2,02	0,08	25,15	0,25	2,01	0,08	25,00	0,28	2,00	0,10	24,87	0,31	1,99	0,10

Tabela de Dimensões dos O'Rings de Compostos com diferentes Classes de Contração quando moldados em Ferramental Disponível

Número Parker	Classe (+3)				Classe (+4)				Classe (+5)				Classe (+6)			
	Ø Int.	Tol +/-	Seção	Tol +/-	Ø Int.	Tol +/-	Seção	Tol +/-	Ø Int.	Tol +/-	Seção	Tol +/-	Ø Int.	Tol +/-	Seção	Tol +/-
6-718	58,69	0,72	1,96	0,10	58,39	0,80	1,95	0,10	58,09	0,87	1,94	0,10	57,79	0,94	1,93	0,10
6-719	16,93	0,24	1,58	0,10	16,84	0,26	1,58	0,10	16,76	0,28	1,57	0,10	16,67	0,30	1,56	0,10
6-720	1,77	0,14	0,69	0,10	1,76	0,14	0,69	0,10	1,75	0,14	0,68	0,10	1,74	0,14	0,68	0,10
6-721	6,79	0,15	1,18	0,10	6,76	0,16	1,17	0,10	6,72	0,17	1,17	0,10	6,69	0,18	1,16	0,10
6-722	28,83	0,41	1,77	0,10	28,68	0,44	1,76	0,10	28,54	0,48	1,75	0,10	28,39	0,51	1,74	0,10
6-723	175,38	1,78	5,58	0,18	174,49	2,00	5,55	0,18	173,60	2,21	5,52	0,20	172,71	2,42	5,49	0,20
6-724	224,29	2,22	5,58	0,18	223,15	2,49	5,55	0,18	222,01	2,77	5,52	0,20	220,87	3,04	5,49	0,20
6-725	20,10	0,27	1,51	0,10	20,00	0,30	1,50	0,10	19,90	0,32	1,49	0,10	19,80	0,35	1,48	0,10
6-726	45,83	0,58	2,01	0,10	45,60	0,63	2,00	0,10	45,37	0,69	1,99	0,10	45,13	0,75	1,98	0,10
6-727	15,28	0,24	2,01	0,10	15,20	0,25	2,00	0,10	15,12	0,27	1,99	0,10	15,04	0,29	1,98	0,10
6-728	506,17	4,39	9,35	0,25	503,60	5,01	9,30	0,28	501,03	5,63	9,25	0,28	498,45	6,24	9,21	0,28
6-729	17,39	0,26	2,41	0,10	17,30	0,28	2,40	0,10	17,21	0,31	2,39	0,10	17,12	0,33	2,38	0,10
6-730	62,37	0,74	2,97	0,13	62,05	0,81	2,95	0,13	61,73	0,89	2,94	0,15	61,42	0,97	2,92	0,15
6-731	103,94	1,14	1,98	0,10	103,42	1,27	1,97	0,10	102,89	1,39	1,96	0,10	102,36	1,52	1,95	0,10
6-732	20,83	0,31	2,35	0,10	20,73	0,33	2,34	0,10	20,62	0,36	2,32	0,10	20,52	0,38	2,31	0,10
6-733	65,10	0,75	2,63	0,10	64,77	0,83	2,62	0,10	64,44	0,91	2,61	0,13	64,11	0,99	2,59	0,13
6-734	59,53	0,73	1,97	0,10	59,23	0,80	1,96	0,10	58,93	0,87	1,95	0,10	58,62	0,95	1,94	0,10
6-735	12,79	0,20	1,48	0,10	12,73	0,21	1,47	0,10	12,66	0,23	1,46	0,10	12,60	0,24	1,45	0,10
6-736	204,72	2,02	5,58	0,18	203,68	2,27	5,55	0,18	202,64	2,52	5,52	0,20	201,60	2,77	5,49	0,20
6-737	362,00	3,35	3,47	0,13	360,16	3,80	3,46	0,15	358,32	4,24	3,44	0,15	356,49	4,68	3,42	0,15
6-738	185,16	1,82	5,58	0,18	184,22	2,04	5,55	0,18	183,28	2,27	5,52	0,20	182,34	2,49	5,49	0,20
6-739	165,60	1,75	5,58	0,18	164,76	1,95	5,55	0,18	163,91	2,15	5,52	0,20	163,07	2,35	5,49	0,20
6-740	141,22	1,54	4,02	0,18	140,50	1,71	4,00	0,18	139,78	1,88	3,98	0,18	139,06	2,05	3,96	0,20
6-741	9,64	0,17	2,58	0,10	9,59	0,18	2,56	0,10	9,55	0,19	2,55	0,13	9,50	0,20	2,54	0,13
6-742	2,76	0,14	1,57	0,10	2,74	0,14	1,57	0,10	2,73	0,15	1,56	0,10	2,71	0,15	1,55	0,10
6-743	101,84	1,13	2,95	0,13	101,33	1,26	2,94	0,13	100,81	1,38	2,92	0,15	100,29	1,51	2,91	0,15
6-744	14,07	0,20	2,36	0,10	14,00	0,22	2,35	0,10	13,93	0,24	2,34	0,10	13,86	0,25	2,33	0,10
6-745	98,50	1,07	5,73	0,20	98,00	1,19	5,70	0,23	97,50	1,31	5,67	0,23	97,00	1,43	5,64	0,23
6-746	101,52	1,13	5,73	0,20	101,00	1,26	5,70	0,23	100,48	1,38	5,67	0,23	99,97	1,50	5,64	0,23
6-747	79,40	0,90	5,73	0,20	79,00	1,00	5,70	0,23	78,60	1,09	5,67	0,23	78,19	1,19	5,64	0,23
6-748	62,48	0,74	5,90	0,20	62,17	0,81	5,87	0,23	61,85	0,89	5,84	0,23	61,53	0,97	5,81	0,23
6-749	191,88	1,97	5,90	0,20	190,91	2,21	5,87	0,23	189,93	2,44	5,84	0,23	188,96	2,67	5,81	0,23
6-750	27,72	0,35	3,42	0,13	27,58	0,38	3,41	0,15	27,44	0,41	3,39	0,15	27,30	0,45	3,37	0,15
6-751	41,18	0,51	2,56	0,10	40,97	0,56	2,55	0,10	40,76	0,61	2,53	0,13	40,55	0,66	2,52	0,13
6-752	18,87	0,27	2,43	0,10	18,78	0,29	2,42	0,10	18,68	0,32	2,41	0,10	18,59	0,34	2,39	0,10
6-753	19,99	0,27	1,76	0,10	19,89	0,30	1,75	0,10	19,78	0,32	1,74	0,10	19,68	0,35	1,74	0,10
6-754	9,64	0,17	1,87	0,10	9,59	0,18	1,86	0,10	9,55	0,19	1,85	0,10	9,50	0,20	1,84	0,10
6-755	4,95	0,15	1,75	0,10	4,92	0,15	1,74	0,10	4,90	0,16	1,73	0,10	4,87	0,17	1,72	0,10
6-756	7,43	0,16	2,85	0,13	7,39	0,17	2,84	0,13	7,35	0,18	2,82	0,15	7,32	0,18	2,81	0,15
6-757	22,77	0,31	2,97	0,13	22,65	0,34	2,95	0,13	22,54	0,37	2,94	0,15	22,42	0,40	2,92	0,15
6-758	39,60	0,50	2,47	0,10	39,40	0,55	2,46	0,10	39,20	0,60	2,45	0,10	38,99	0,65	2,44	0,10
6-759	20,32	0,30	3,52	0,13	20,22	0,33	3,50	0,15	20,12	0,35	3,48	0,15	20,01	0,38	3,46	0,15
6-760	65,33	0,75	1,87	0,10	65,00	0,83	1,86	0,10	64,66	0,91	1,85	0,10	64,33	0,99	1,84	0,10
6-761	71,89	0,82	2,59	0,10	71,52	0,91	2,58	0,10	71,16	1,00	2,57	0,13	70,79	1,09	2,55	0,13
6-762	46,53	0,58	2,97	0,13	46,29	0,64	2,95	0,13	46,05	0,69	2,94	0,15	45,82	0,75	2,92	0,15
6-763	85,13	0,97	2,47	0,10	84,70	1,08	2,46	0,10	84,27	1,18	2,45	0,10	83,84	1,28	2,44	0,10
6-764	4,92	0,15	1,18	0,10	4,90	0,15	1,17	0,10	4,87	0,16	1,17	0,10	4,85	0,17	1,16	0,10
6-765	11,19	0,17	2,38	0,10	11,13	0,18	2,36	0,10	11,07	0,20	2,35	0,10	11,02	0,21	2,34	0,10
6-767	12,06	0,19	2,26	0,10	12,00	0,21	2,25	0,10	11,94	0,22	2,24	0,10	11,88	0,24	2,23	0,10
6-768	6,16	0,15	1,80	0,10	6,13	0,16	1,79	0,10	6,10	0,17	1,78	0,10	6,07	0,18	1,77	0,10
6-769	6,03	0,15	2,51	0,10	6,00	0,16	2,50	0,10	5,97	0,17	2,49	0,13	5,94	0,17	2,47	0,10
6-770	118,08	1,32	3,94	0,18	117,48	1,47	3,92	0,18	116,88	1,61	3,90	0,18	116,28	1,75	3,88	0,20
6-771	9,90	0,17	1,98	0,10	9,85	0,18	1,97	0,10	9,80	0,19	1,96	0,10	9,75	0,20	1,95	0,10
6-772	6,53	0,15	2,59	0,10	6,50	0,16	2,58	0,10	6,47	0,17	2,57	0,13	6,43	0,18	2,55	0,13
6-773	24,75	0,34	1,98	0,10	24,62	0,37	1,97	0,10	24,50	0,40	1,96	0,10	24,37	0,43	1,95	0,10

Tabela de Dimensões dos O'Rings de Compostos com diferentes Classes de Contração quando moldados em Ferramental Disponível

Número Parker	Classe (-1)				Classe (AN)				Classe (+1)				Classe (+2)			
	Ø Int.	Tol +/-	Seção	Tol +/-	Ø Int.	Tol +/-	Seção	Tol +/-	Ø Int.	Tol +/-	Seção	Tol +/-	Ø Int.	Tol +/-	Seção	Tol +/-
6-774	10,12	0,13	1,01	0,08	10,06	0,13	1,01	0,08	10,00	0,14	1,00	0,10	9,95	0,15	0,99	0,10
6-775	9,76	0,13	3,08	0,10	9,70	0,13	3,06	0,10	9,65	0,14	3,05	0,13	9,60	0,15	3,03	0,13
6-776	110,70	0,76	3,53	0,10	110,10	0,76	3,51	0,10	109,44	0,89	3,49	0,13	108,89	1,02	3,47	0,13
6-777	458,80	2,29	7,03	0,15	456,06	2,29	6,99	0,15	453,32	2,84	6,95	0,18	451,04	3,38	6,91	0,20
6-778	26,16	0,25	2,01	0,08	26,00	0,25	2,00	0,08	25,84	0,28	1,99	0,10	25,71	0,31	1,98	0,10
6-779	115,69	0,76	5,13	0,13	115,00	0,76	5,10	0,13	114,31	0,90	5,07	0,15	113,74	1,04	5,04	0,18
6-780	101,61	0,71	4,33	0,13	101,00	0,71	4,30	0,13	100,39	0,83	4,27	0,15	99,89	0,95	4,25	0,15
6-781	12,43	0,15	1,64	0,08	12,36	0,15	1,63	0,08	12,29	0,16	1,62	0,10	12,22	0,18	1,62	0,10
6-782	45,02	0,41	2,21	0,08	44,75	0,41	2,20	0,08	44,48	0,46	2,19	0,10	44,26	0,52	2,18	0,10
6-783	35,86	0,36	2,21	0,08	35,65	0,36	2,20	0,08	35,44	0,40	2,19	0,10	35,26	0,45	2,18	0,10
6-784	88,09	0,66	2,86	0,10	87,57	0,66	2,84	0,10	87,04	0,77	2,82	0,13	86,61	0,87	2,81	0,13
6-785	5,13	0,13	1,61	0,08	5,10	0,13	1,60	0,08	5,07	0,14	1,59	0,10	5,04	0,14	1,58	0,10
6-786	10,06	0,13	2,01	0,08	10,00	0,13	2,00	0,08	9,94	0,14	1,99	0,10	9,89	0,15	1,98	0,10
6-787	25,15	0,25	3,02	0,10	25,00	0,25	3,00	0,10	24,85	0,28	2,98	0,13	24,73	0,31	2,97	0,13
6-788	39,23	0,36	2,01	0,08	39,00	0,36	2,00	0,08	38,77	0,41	1,99	0,10	38,57	0,45	1,98	0,10
6-789	134,80	0,89	4,02	0,13	134,00	0,89	4,00	0,13	133,20	1,05	3,98	0,15	132,53	1,21	3,96	0,15
6-790	7,86	0,15	1,83	0,08	7,81	0,13	1,82	0,08	7,77	0,14	1,81	0,10	7,73	0,15	1,80	0,10
6-791	9,51	0,15	1,83	0,08	9,45	0,13	1,82	0,08	9,39	0,14	1,81	0,10	9,34	0,15	1,80	0,10
6-794	14,47	0,15	2,43	0,08	14,39	0,15	2,41	0,08	14,30	0,17	2,40	0,10	14,23	0,18	2,39	0,10
6-795	8,40	0,13	2,43	0,08	8,35	0,13	2,41	0,08	8,30	0,14	2,40	0,10	8,26	0,15	2,39	0,10
6-796	30,36	0,30	1,52	0,08	30,18	0,30	1,51	0,08	30,00	0,34	1,50	0,10	29,85	0,37	1,49	0,10
6-797	4,05	0,13	1,52	0,08	4,02	0,13	1,51	0,08	4,00	0,13	1,50	0,10	3,98	0,14	1,49	0,10
6-798	80,97	0,61	4,05	0,13	80,48	0,61	4,02	0,13	80,00	0,71	4,00	0,15	79,60	0,80	3,98	0,15
6-799	38,23	0,36	2,65	0,08	38,00	0,36	2,64	0,08	37,77	0,41	2,62	0,10	37,58	0,45	2,61	0,10
6-800	33,40	0,30	5,06	0,13	33,20	0,30	5,03	0,13	33,00	0,34	5,00	0,15	32,83	0,38	4,97	0,18
6-801	7,39	0,13	2,43	0,08	7,34	0,13	2,41	0,08	7,30	0,14	2,40	0,10	7,26	0,15	2,39	0,10
6-802	13,16	0,15	1,01	0,08	13,08	0,15	1,01	0,08	13,00	0,17	1,00	0,10	12,93	0,18	0,99	0,10
6-803	89,64	0,66	2,65	0,08	89,10	0,66	2,64	0,08	88,57	0,77	2,62	0,10	88,12	0,87	2,61	0,10
6-804	7,31	0,13	2,72	0,10	7,27	0,13	2,70	0,10	7,23	0,14	2,68	0,13	7,19	0,15	2,67	0,13
6-805	21,63	0,23	1,51	0,08	21,50	0,23	1,50	0,08	21,37	0,26	1,49	0,10	21,26	0,28	1,48	0,10
6-806	105,63	0,76	2,41	0,08	105,00	0,76	2,40	0,08	104,37	0,89	2,39	0,10	103,85	1,01	2,37	0,10
6-807	78,47	0,61	2,01	0,08	78,00	0,61	2,00	0,08	77,53	0,70	1,99	0,10	77,14	0,80	1,98	0,10
6-808	26,31	0,25	3,04	0,10	26,16	0,25	3,02	0,10	26,00	0,28	3,00	0,13	25,87	0,31	2,98	0,13
6-809	7,04	0,13	1,51	0,08	7,00	0,13	1,50	0,08	6,96	0,14	1,49	0,10	6,92	0,15	1,48	0,10
6-810	86,52	0,66	3,02	0,10	86,00	0,66	3,00	0,10	85,48	0,76	2,98	0,13	85,05	0,87	2,97	0,13
6-811	6,17	0,13	1,03	0,08	6,13	0,13	1,02	0,08	6,09	0,14	1,02	0,10	6,06	0,14	1,01	0,10
6-812	42,94	0,36	4,60	0,13	42,68	0,36	4,57	0,13	42,43	0,41	4,55	0,15	42,21	0,46	4,52	0,18
6-813	3,14	0,13	1,62	0,08	3,12	0,13	1,61	0,08	3,10	0,13	1,60	0,10	3,08	0,14	1,59	0,10
6-814	6,58	0,15	1,54	0,08	6,54	0,13	1,53	0,08	6,50	0,14	1,52	0,10	6,47	0,15	1,52	0,10
6-815	15,97	0,15	2,69	0,08	15,87	0,23	2,68	0,08	15,78	0,25	2,66	0,10	15,70	0,27	2,65	0,10

Tabela de Dimensões dos O'Rings de Compostos com diferentes Classes de Contração quando moldados em Ferramental Disponível

Número Parker	Classe (+3)				Classe (+4)				Classe (+5)				Classe (+6)			
	Ø Int.	Tol +/-	Seção	Tol +/-	Ø Int.	Tol +/-	Seção	Tol +/-	Ø Int.	Tol +/-	Seção	Tol +/-	Ø Int.	Tol +/-	Seção	Tol +/-
6-774	9,90	0,17	0,99	0,10	9,85	0,18	0,98	0,10	9,80	0,19	0,98	0,10	9,75	0,20	0,97	0,10
6-775	9,55	0,16	3,02	0,13	9,50	0,18	3,00	0,13	9,45	0,19	2,98	0,15	9,40	0,20	2,97	0,15
6-776	108,34	1,16	3,45	0,13	107,79	1,29	3,44	0,15	107,24	1,42	3,42	0,15	106,69	1,55	3,40	0,15
6-777	448,76	3,93	6,88	0,20	446,48	4,48	6,84	0,23	444,20	5,03	6,81	0,25	441,92	5,57	6,77	0,25
6-778	25,58	0,34	1,97	0,10	25,45	0,37	1,96	0,10	25,32	0,41	1,95	0,10	25,19	0,44	1,94	0,10
6-779	113,16	1,17	5,02	0,18	112,59	1,31	4,99	0,18	112,01	1,45	4,97	0,20	111,44	1,59	4,94	0,20
6-780	99,38	1,07	4,23	0,18	98,88	1,19	4,21	0,18	98,37	1,32	4,19	0,18	97,87	1,44	4,17	0,20
6-781	12,16	0,19	1,61	0,10	12,10	0,21	1,60	0,10	12,04	0,22	1,59	0,10	11,98	0,24	1,58	0,10
6-782	44,03	0,57	2,16	0,10	43,81	0,62	2,15	0,10	43,59	0,68	2,14	0,10	43,36	0,73	2,13	0,10
6-783	35,08	0,49	2,16	0,10	34,90	0,53	2,15	0,10	34,72	0,57	2,14	0,10	34,54	0,62	2,13	0,10
6-784	86,17	0,98	2,79	0,13	85,73	1,08	2,78	0,13	85,29	1,19	2,77	0,15	84,85	1,29	2,75	0,15
6-785	5,02	0,15	1,57	0,10	4,99	0,15	1,57	0,10	4,97	0,16	1,56	0,10	4,94	0,17	1,55	0,10
6-786	9,84	0,17	1,97	0,10	9,79	0,18	1,96	0,10	9,74	0,19	1,95	0,10	9,69	0,20	1,94	0,10
6-787	24,60	0,34	2,95	0,13	24,48	0,37	2,94	0,13	24,35	0,40	2,92	0,15	24,23	0,43	2,91	0,15
6-788	38,38	0,50	1,97	0,10	38,18	0,55	1,96	0,10	37,99	0,59	1,95	0,10	37,79	0,64	1,94	0,10
6-789	131,86	1,37	3,94	0,18	131,19	1,53	3,92	0,18	130,52	1,69	3,90	0,18	129,85	1,85	3,88	0,20
6-790	7,69	0,16	1,79	0,10	7,65	0,17	1,78	0,10	7,61	0,18	1,77	0,10	7,57	0,19	1,76	0,10
6-791	9,30	0,16	1,79	0,10	9,25	0,18	1,78	0,10	9,20	0,19	1,77	0,10	9,16	0,20	1,76	0,10
6-794	14,16	0,20	2,38	0,10	14,08	0,22	2,36	0,10	14,01	0,24	2,35	0,10	13,94	0,25	2,34	0,10
6-795	8,22	0,16	2,38	0,10	8,17	0,17	2,36	0,10	8,13	0,18	2,35	0,10	8,09	0,19	2,34	0,10
6-796	29,70	0,41	1,48	0,10	29,55	0,44	1,48	0,10	29,40	0,48	1,47	0,10	29,25	0,52	1,46	0,10
6-797	3,96	0,14	1,48	0,10	3,94	0,15	1,48	0,10	3,92	0,15	1,47	0,10	3,90	0,16	1,46	0,10
6-798	79,20	0,90	3,96	0,18	78,79	1,00	3,94	0,18	78,39	1,09	3,92	0,18	77,99	1,19	3,90	0,20
6-799	37,39	0,50	2,59	0,10	37,20	0,54	2,58	0,10	37,01	0,59	2,57	0,13	36,82	0,63	2,55	0,13
6-800	32,67	0,42	4,95	0,18	32,50	0,46	4,92	0,18	32,34	0,50	4,90	0,20	32,17	0,54	4,87	0,20
6-801	7,23	0,16	2,38	0,10	7,19	0,17	2,36	0,10	7,15	0,17	2,35	0,10	7,12	0,18	2,34	0,10
6-802	12,87	0,20	0,99	0,10	12,80	0,21	0,98	0,10	12,74	0,23	0,98	0,10	12,67	0,24	0,97	0,10
6-803	87,68	0,98	2,59	0,10	87,23	1,09	2,58	0,10	86,79	1,19	2,57	0,13	86,34	1,30	2,55	0,13
6-804	7,15	0,16	2,66	0,13	7,12	0,16	2,64	0,10	7,08	0,17	2,63	0,13	7,04	0,18	2,62	0,13
6-805	21,16	0,31	1,48	0,10	21,05	0,33	1,47	0,10	20,94	0,36	1,46	0,10	20,83	0,38	1,45	0,10
6-806	103,32	1,14	2,36	0,10	102,80	1,26	2,35	0,10	102,27	1,39	2,34	0,10	101,75	1,52	2,33	0,10
6-807	76,75	0,89	1,97	0,10	76,36	0,98	1,96	0,10	75,97	1,08	1,95	0,10	75,58	1,17	1,94	0,10
6-808	25,74	0,34	2,97	0,13	25,61	0,38	2,95	0,13	25,48	0,41	2,94	0,15	25,35	0,44	2,92	0,15
6-809	6,89	0,16	1,48	0,10	6,85	0,16	1,47	0,10	6,82	0,17	1,46	0,10	6,78	0,18	1,45	0,10
6-810	84,62	0,97	2,95	0,13	84,19	1,07	2,94	0,13	83,76	1,18	2,92	0,15	83,33	1,28	2,91	0,15
6-811	6,03	0,15	1,01	0,10	6,00	0,16	1,00	0,10	5,97	0,17	0,99	0,10	5,94	0,17	0,99	0,10
6-812	42,00	0,51	4,50	0,18	41,79	0,56	4,48	0,18	41,57	0,62	4,45	0,20	41,36	0,67	4,43	0,20
6-813	3,07	0,14	1,58	0,10	3,05	0,14	1,58	0,10	3,04	0,15	1,57	0,10	3,02	0,15	1,56	0,10
6-814	6,43	0,15	1,51	0,10	6,40	0,16	1,50	0,10	6,37	0,17	1,49	0,10	6,33	0,18	1,48	0,10
6-815	15,62	0,29	2,63	0,10	15,54	0,31	2,62	0,10	15,46	0,33	2,61	0,10	15,38	0,34	2,59	0,10

Tabela de Dimensões dos O'Rings fabricados nos Compostos S 3245-70B, S 3326-75B e S 3343-70B

Número Parker	Classe (+3)				Número Parker	Classe (+3)				Número Parker	Classe (+3)			
	Ø Int.	Tol +/-	Seção	Tol +/-		Ø Int.	Tol +/-	Seção	Tol +/-		Ø Int.	Tol +/-	Seção	Tol +/-
6-230	4,70	0,15	1,42	0,10	6-341	66,27	0,80	3,53	0,13	6-377	20,29	0,30	2,62	0,10
6-290	31,12	0,41	5,33	0,18	6-342	15,53	0,24	2,62	0,10	6-378	75,79	0,89	3,53	0,13
6-292	94,84	1,06	3,53	0,13	6-343	44,04	0,57	3,53	0,13	6-379	34,52	0,49	3,53	0,13
6-293	36,09	0,49	3,53	0,13	6-344	5,28	0,15	1,78	0,10	6-380	31,34	0,41	3,53	0,13
6-294	69,44	0,81	3,53	0,13	6-345	81,92	0,91	6,99	0,20	6-386	143,52	1,55	6,22	0,20
6-295	56,52	0,67	5,33	0,18	6-346	69,22	0,81	5,33	0,18	6-387	23,16	0,31	5,33	0,18
6-296	23,39	0,34	3,53	0,13	6-347	26,64	0,35	2,62	0,10	6-388	94,61	1,06	6,99	0,20
6-297	63,09	0,74	3,53	0,13	6-348	37,69	0,50	3,53	0,13	6-389	17,12	0,24	2,62	0,10
6-298	18,64	0,27	3,53	0,13	6-349	53,57	0,65	3,53	0,13	6-390	91,67	1,05	3,53	0,13
6-312	13,21	0,20	3,53	0,13	6-350	164,46	1,74	6,99	0,20	6-391	5,94	0,15	3,53	0,13
6-313	15,47	0,24	3,53	0,13	6-351	113,67	1,18	6,99	0,20	6-392	40,64	0,51	5,33	0,18
6-314	152,40	1,58	4,88	0,18	6-355	9,52	0,16	4,29	0,18	6-393	25,07	0,34	2,62	0,10
6-315	24,99	0,34	3,53	0,13	6-356	101,19	1,13	3,53	0,13	6-394	37,47	0,50	5,33	0,18
6-316	13,94	0,20	2,62	0,10	6-357	148,82	1,56	3,53	0,13	6-395	18,72	0,27	2,62	0,10
6-317	10,77	0,17	2,62	0,10	6-358	81,92	0,91	5,33	0,18	6-396	47,22	0,58	3,53	0,13
6-320	548,64	4,57	5,33	0,18	6-359	145,82	1,56	12,70	0,34	6-409	28,24	0,40	2,62	0,10
6-322	50,39	0,65	3,53	0,13	6-360	100,96	1,08	6,99	0,20	6-410	28,17	0,40	3,53	0,13
6-323	12,37	0,19	2,62	0,10	6-361	139,29	1,53	3,53	0,13	6-411	139,07	1,53	6,99	0,20
6-324	15,24	0,24	5,33	0,18	6-362	228,83	2,24	1,78	0,10	6-412	100,97	1,08	5,33	0,18
6-325	85,09	0,97	5,33	0,18	6-363	202,57	2,02	6,99	0,20	6-413	171,04	1,78	3,53	0,13
6-326	43,82	0,57	5,33	0,18	6-364	126,37	1,36	6,99	0,20	6-414	120,24	1,33	3,53	0,13
6-327	27,94	0,35	5,33	0,18	6-365	62,87	0,74	5,33	0,18	6-415	69,22	0,81	6,99	0,20
6-328	12,07	0,19	5,33	0,18	6-366	24,77	0,34	5,33	0,18	6-416	164,46	1,74	5,33	0,18
6-329	29,74	0,41	3,53	0,13	6-367	19,30	0,27	5,33	0,18	6-417	107,32	1,15	5,33	0,18
6-332	13,87	0,20	3,53	0,13	6-368	182,88	1,81	12,70	0,34	6-440	158,34	1,60	3,53	0,13
6-333	18,42	0,27	5,33	0,18	6-369	107,31	1,15	6,99	0,20	6-447	40,64	0,51	5,33	0,18
6-334	66,04	0,80	5,33	0,18	6-370	177,39	1,79	3,53	0,13	6-454	88,26	0,98	6,99	0,20
6-335	110,72	1,17	3,53	0,13	6-371	126,59	1,36	3,53	0,13	6-456	34,29	0,43	5,33	0,18
6-336	164,69	1,74	3,53	0,13	6-372	21,89	0,31	2,62	0,10	6-562	4,00	0,15	1,20	0,10
6-337	50,17	0,64	5,33	0,18	6-373	32,92	0,42	3,53	0,13	6-792	7,65	0,13	1,78	0,08
6-338	21,82	0,31	3,53	0,13	6-374	9,19	0,16	2,62	0,10	6-793	9,25	0,13	1,78	0,08
6-339	21,59	0,31	5,33	0,18	6-375	26,57	0,35	3,53	0,13					
6-340	40,87	0,51	3,53	0,13	6-376	12,29	0,19	3,53	0,13					

Obs.: Não disponíveis em outros compostos

As tabelas constantes nas páginas 81 a 88 são uma razoável base para especificação dos alojamentos dos O'Rings. Ali são dadas as medidas recomendadas para alojamento dos anéis da linha Standard (2-XXX e 3-XXX).

Os acabamentos superficiais recomendados, também são dados no desenho de detalhe dos canais, que é também mostrado nas tabelas.

Medidas específicas não são dadas, porém podem ser obtidas facilmente desde que se use para cálculo as folgas que são dadas nas tabelas, e as fórmulas de cálculo dadas junto com as mesmas.

Exemplo: (Vedação Diametral Estática)

Dado um plug com \varnothing de 5,28 mm +0,00 -0,02 e usando-se um anel da seção transversal 1,78 mm, calcular o \varnothing do furo da contra-peça usando a folga diametral " E " dada na tabela da página 79.

Diâmetro do plug = mín. 5,26mm e máx. 5,28mm.

Folga diametral = mín. 0,05mm e máx. 0,13mm.

Medidas do furo da contra-peça: \varnothing máx.= 5,39mm
 \varnothing mín. = 5,33mm

Usando-se a fórmula constante na página 81 calcular o diâmetro mínimo do canal;

$B-1 \text{ mín.} = A \text{ máx. (furo máx)} - (2 \cdot L \text{ máx.})$ (prof.máx.do canal)

$B-1 \text{ mín.} = 5,39\text{mm} - (2 \times 1,35\text{mm})$ (dimensão L da página 79) = 5,39mm - 2,70mm que é o \varnothing mínimo do canal.

Para calcular o diâmetro máximo do canal inverte-se a fórmula:

$B-1 \text{ máx.} = A \text{ mín. (furo mín)} - 2 \cdot L \text{ mín.}$ (prof.mín.do canal)

Especifique a largura do canal de acordo com a tabela para a seção transversal do anel solicitado (com ou sem Parbak®)

Correias de Tração

O'Rings e anéis de seção quadrada tem sido extensivamente usados como correias de tração de baixa carga, devido ao seu baixo custo e facilidade de instalação. Também devido à elasticidade do material, eles dispensam o uso de tensores e a montagem das polias não precisa ser extremamente acurada. Para aplicação como correia de tração elástica os O'Rings são freqüentemente preferidos aos anéis de seção quadrada por várias razões, entre elas:

- Facilidade de instalação;
- Uniformidade da distribuição da tensão;
- Disponibilidade imediata em várias medidas "Standard";
- Flexibilidade de uso.

Os anéis de seção quadrada são freqüentemente adequados para a aplicação, mas requerem quase sempre a fabricação de ferramental especial, o que torna proi-

bitivo o seu custo para quantidades pequenas.

A Parker mantém um programa contínuo de testes de compostos para otimizar o uso de O'Rings como correias de tração, buscando melhorar suas características nos aspectos de maior solicitação. Assim, um mínimo relaxamento por fadiga, e um máximo de vida útil são especialmente importantes nas correias de tração, mas há necessidade de se usarem elastômeros compatíveis com os fluidos e as temperaturas esperadas.

O uso de O'Rings fabricados no composto E 3207-70B, tem sido feito com excelentes resultados, dadas as características incomuns desse composto relativamente à fadiga e resistência, que lhe permitem longa vida útil no trabalho, próximo a motores elétricos.

Para maiores informações, consulte as páginas 87 e 88 ou entre em contato com a Parker que nossos técnicos terão o maior prazer em estudar sua aplicação ou fornecer-lhe indicações detalhadas.

Vedações Estáticas

Tem-se dito que o O'Ring é o melhor vedante estático desenvolvido. Talvez a primeira razão seja por que eles são à prova de falha humana. Nenhum ajuste ou regulagem interferirá com seu funcionamento nas manutenções futuras dos equipamentos, se o projeto da sua aplicação for bem feito e seu alojamento usinado corretamente.

Os O'Rings não requerem alto torque em parafusos ou porcas para vedarem perfeitamente. O O'Ring é leve, versátil e ocupa pouco espaço. Eles vedam numa excepcional gama de pressões, temperaturas e tolerâncias. Uma vez instalados eles continuam vedando embora teoricamente sintam-se que deveriam falhar. Além disso, eles são baratos e fáceis de usar. Por tudo isso, nós concordamos que o O'Ring é o melhor vedante estático já desenvolvido.

Acabamento Superficial para Vedações Estáticas com O'Rings

As tabelas indicam que os valores de rugosidade não devem ultrapassar $32\mu \text{ in}$ ($0,8\mu \text{ m}$) na superfície de vedação das vedações estáticas, sendo que um máximo de $16\mu \text{ in}$ ($0,4\mu \text{ m}$) é o recomendado para gases. Esses valores são de uso geral, mas eles não encerram totalmente o assunto.

Igualmente importante é o método utilizado no processo de produção do canal. Se o canal for obtido através de torneamento, ou outro processo que produza riscos e cristas que corram no sentido do canal, uma rugosidade maior poderá não prejudicar a estanqueidade. Alguns métodos entretanto, tais como : frezamento , produzem riscos que correrão através da seção do O'Ring. Estes, se tiverem perfil arredondado que permitam que a bor-

Considerações para Projetos

racha se conforme e penetre, não causarão grandes problemas. Normalmente entretanto, essas marcas de ferramenta apresentam cantos agudos e riscos em ângulo que não permitem que o material do O'Ring os preencha completamente se eles forem profundos. Assim, os valores de rugosidade não devem na medida do possível, ser excedidos.

Desenho de Vedação Estática Macho e Fêmea

O desenho e a tabela da página 81 dão uma série de medidas para vedações estáticas com O'Rings (cuja configuração se assemelha à aplicação em hastes onde não haja movimento) recomendadas pelo grupo de vedação da Parker, para vedações estáticas de aperto radial. Na vedação de pressões superiores a 1.500 psi (aprox. 100 Kgf/cm²), o uso de anéis anti-extrusão deverá ser investigado.

Pressões muito superiores poderão entretanto ser vedadas sem o uso de anéis anti-extrusão, se for assegurada a ausência de folga diametral no alojamento.

Desenhos de Vedação de Face

Os desenhos e as tabelas das páginas 82 e 83 demonstram os projetos de vedações com O'Ring com abertura dos canais em superfícies planas.

Note que quando a pressão é interna, o diâmetro externo do canal (H_o) é primário, e a largura do canal determina o seu diâmetro interno.

Inversamente, quando a pressão é externa, o diâmetro interno do canal passa a ser primário. Esta técnica minimiza o movimento do anel no canal pela pressão, eliminando o desgaste e o vazamento. Usando-se este princípio, canais com diâmetros maiores ou menores que o indicado podem ser usados.

Como se pode notar na página 83 existem outros projetos para vedações do tipo flange, no caso, principalmente quando este flange encontra-se na posição vertical, causando problemas de instalação para se manter o anel posicionado na hora de fechar o flange. Neste caso, utilizam-se os parâmetros indicados para usinagem dos canais tipo Dove Tail (Rabo de Andorinha).

Vedações Dinâmicas com O'Rings

Nas vedações dinâmicas, devido ao movimento contra o O'Ring, estão envolvidos mais fatores que nas vedações estáticas. A resistência ao fluido deve ser mais criteriosamente analisada, pois um aumento de volume maior que 20% pode criar dificuldades, e apenas um mínimo de contração (4% na maioria das vezes) pode ser tolerado.

A superfície sobre a qual o O'Ring deverá se movimen-

tar também torna-se importantíssima; ela deverá ser dura e resistente ao desgaste, e deverá ser suficientemente lisa para não atacar o anel, devendo ainda ser micro porosa para reter a lubrificação necessária.

A maioria das vedações com O'Rings em aplicações dinâmicas, são de movimento recíproco, encontradas nas hastes e pistões de cilindros hidráulicos e pneumáticos, entretanto, muitas das idéias aqui expressas se aplicam à maioria das vedações dinâmicas.

Vedações com O'Rings em Movimento Recíproco

Os O'Rings são melhores quando usados em aplicações de pouco curso e diâmetros pequenos. Milhões de O'Rings são utilizados com sucesso em cilindros hidráulicos, pneumáticos e outros tipos de fluidos. A seguir discutiremos os erros e falhas mais comuns, a fim de que sejam evitados.

As vedações de movimento recíproco, são afetadas pela extrusão, pressão, acabamento das superfícies de metal, e pela dureza do vedante. Estes fatores podem ser considerados na discussão de qualquer alojamento de vedação de movimento recíproco. Além desses, existem outros que devem ser considerados a fim de se prevenir problemas, e que abordamos a seguir:

- **Os Materiais** sobre a superfície dos quais os O'Rings devem se movimentar devem ser escolhidos cuidadosamente. Os mais indicados são: aço ou ferro fundido, para os cilindros, aço duro ou superfície tratada com cromo duro para as hastes.

- **Metais Moles** como alumínio, bronze, monel e alguns tipos de aço inoxidável, devem ser evitados embora possam ser utilizados em alguns casos, como em baixa pressão.

Nestes casos a superfície do cilindro poderá ser endurecida por tratamento, como por exemplo carburetação, o que aumentará sua vida útil. A dureza do pistão deverá ser menor que a do cilindro, para diminuir a possibilidade de danos às superfícies.

Superfícies metálicas vedadas com O'Rings preferivelmente não devem se tocar, porém, se for inevitável, a parte onde houver sido feito o canal deverá ser de material mole para servir de guia. É impossível fazer correr uma haste altamente polida sobre uma guia de material duro sem que a haste seja riscada.

Do mesmo modo, é impossível correr um pistão de material duro contra a superfície polida de um cilindro, sem produzir riscos em suas paredes. Os riscos provavelmente são produzidos por partículas duras, perdidas, que ficam em suspensão no fluido, e que cedo ou tarde, são levadas para entre as superfícies moventes, causando então o dano.

Ainda que sejam pouco profundos, os riscos são sempre longitudinais, e diminuem a eficiência da vedação, e a vida dos O'Rings.

- **Acabamento Superficial** tem muito a ver com a vida das vedações dinâmicas com O'Rings. Os limites máximos de rugosidade do alojamento são dados no desenho que acompanha as tabelas da página 81 e são aceitos para uso de projeto industrial. Acabamentos superficiais inferiores a 5μ in não são recomendados por criarem problemas devido à falta de lubrificação. Do mesmo modo, hastes que se estendem e são completamente secas, não estarão lubrificadas durante a retração. Nestes casos, a superfície deverá ter uma rugosidade que permita a retenção de uma pequena quantidade de óleo. Uma superfície tipo "casca de laranja" com pequenos poros suaves e cantos arredondados, que permitam deslizamento do O'Ring e funcionem como pequenos reservatórios de óleo são ideais. Esse tipo de acabamento pode ser obtido pelo jateamento com esferas de vidro.

Um acabamento superior, é óbvio, poderá ser obtido por eletro polimento. Finalizando, para estes casos, o acabamento ideal deve situar-se entre 10 e 20μ in.

- **Cargas Radiais** - Caso sofram a ação de cargas radiais, os êmbolos ou as hastes dos pistões dos cilindros, poderão fazer com que a folga diametral se acumule toda de um só lado da peça, criando uma situação em que pelo aumento da folga no outro lado, haja extrusão do O'Ring. Se por sua vez o aperto não for adequado, a excessiva folga poderá resultar em vazamento.

A alta carga específica no lado oposto, causa atrito desigual no vedante, e se for suficientemente alta, a haste ou o tubo serão marcados ou queimados.

- **Sentido da pressão** - O posicionamento do canal pode ser determinado pela direção da pressão do sistema em relação ao sentido da força do atrito gerada pelo movimento. Se a força de atrito do movimento do metal sobre o O'Ring tiver o mesmo sentido da pressão, o O'Ring tenderá a ser empurrado mais contra a folga e então a extrusão se dará a 30 ou 40% da pressão necessária para causar a extrusão.

Colocando-se o canal na parte de metal oposta, o atrito trabalhará contra a pressão. Nos cilindros de amortecimento nos quais a pressão é criada pela força do movimento, residem normalmente os problemas de construção.

- **Pressão e Picos de Pressão** - Choques de pressão como os criados pela súbita parada do cilindro de um guindaste onde existia uma grande carga, freqüentemente são muito superiores à pressão para a qual as

vedações e o sistema foram projetados.

O mesmo podemos dizer dos "picos" provocados pela caçamba de carregadeiras em trânsito por terrenos acidentados, que provocam balanços que geram "picos" de pressão que tem que ser absorvidos pelo sistema hidráulico. Sempre que forem previstas situações que possam criar "picos de pressão", o equipamento deverá ser dotado de freios mecânicos, ou válvulas de alívio, devendo os cilindros serem utilizados apenas para fazer acionamento do equipamento, e não como amortecedores.

- **Movimento de alta frequência ou Vibração** - Tanto os O'Rings como outros vedantes podem ser excessivamente prejudicados por movimentos curtos de alta frequência, os quais são normalmente encontrados em trânsito, como por exemplo nos cilindros dos equipamentos de carga de caminhões, portas traseiras hidráulicas de carrocerias, etc...

Nor- malmente os cilindros hidráulicos são projetados para funcionarem como atuadores e não como dispositivos de trava ou amortecedores. A maioria dos problemas desse tipo são produzidos pelo trânsito em ruas e estradas que provocam vibrações no equipamento. Para contorná-los, recomenda-se projetar sistemas de travamento para imobilizar o equipamento.

- **Aperto** - O aperto para um O'Ring de vedação de movimento alternativo deve subordinar-se à soma de todos os fatores envolvidos. As tabelas apresentadas neste manual atendem a maioria das necessidades. Quanto maior for a temperatura esperada, maior deverá ser o aperto.

O mesmo pode ser dito quanto ao trabalho em baixas pressões e vácuo.

Por outro lado, o aperto excessivo causará desgaste prematuro, alto atrito e ocasionalmente falhas por espiralamento do O'Ring. Alguns compostos requerem maior aperto que outros para oferecerem serviços satisfatórios.

Os compostos nitrílicos devem ser preferencialmente usados, pois eles são dentre aqueles resistentes ao óleo, os mais resistentes à extrusão e ao desgaste, e requerem menos aperto. Conforme discutimos anteriormente, o aperto é fundamental na determinação do coeficiente de atrito da aplicação, e na estanqueidade nas baixas e altas temperaturas.

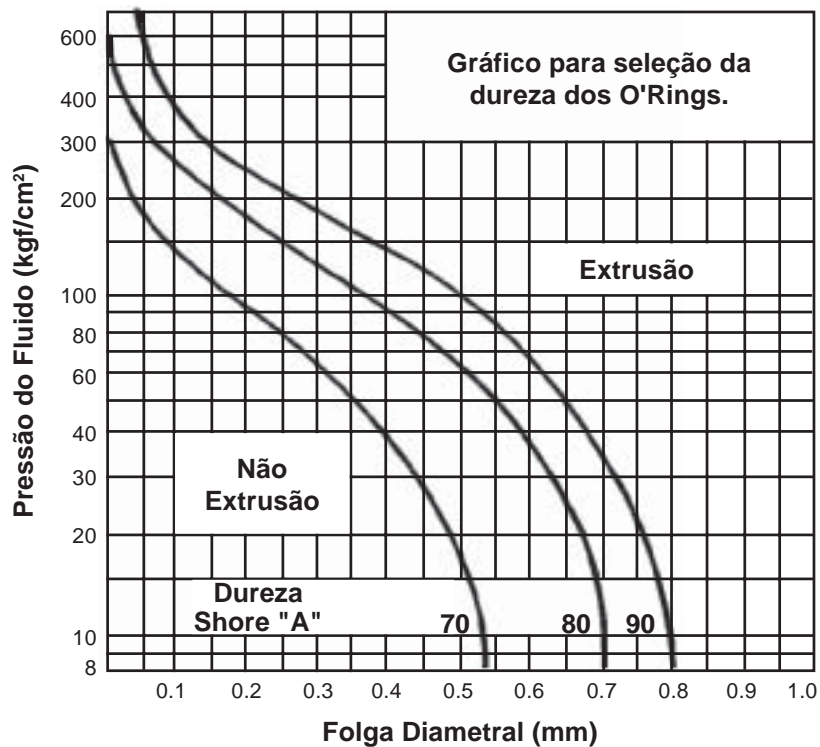
- **Extrusão** - A extrusão dos O'Rings pode também ser evitada com o uso de anéis anti-extrusão. Tratam-se de anéis finos, de alta dureza, que colocados no alojamento junto com os O'Rings, têm a finalidade de "zerar" a folga entre as peças. Os anéis anti-extrusão podem ser encontrados em borracha, couro, PTFE e outros materiais. Os Parbak® Parker são geralmente indicados devido ao seu funcionamento superior.

Considerações para Projetos

A necessidade do uso de anéis anti-extrusão dependerá da pressão, do tipo de borracha a ser usado, sua dureza, grandeza da folga diametral e do grau de "dilatação" esperado entre as partes metálicas.

O gráfico abaixo poderá ser usado como uma referência para determinar se há necessidade ou não do uso

de anti-extrusores. O uso do gráfico deve incluir no valor da folga diametral, a dilatação ou expansão do cilindro devido à pressão. O gráfico está baseado em resultados obtidos para O'Rings, não obstante, a curva para dureza 90 Shore "A" pode ser usada também como guia para comportamento dos anéis Parbak® Parker.



Dimensões de Alojamento Vedações Estáticas

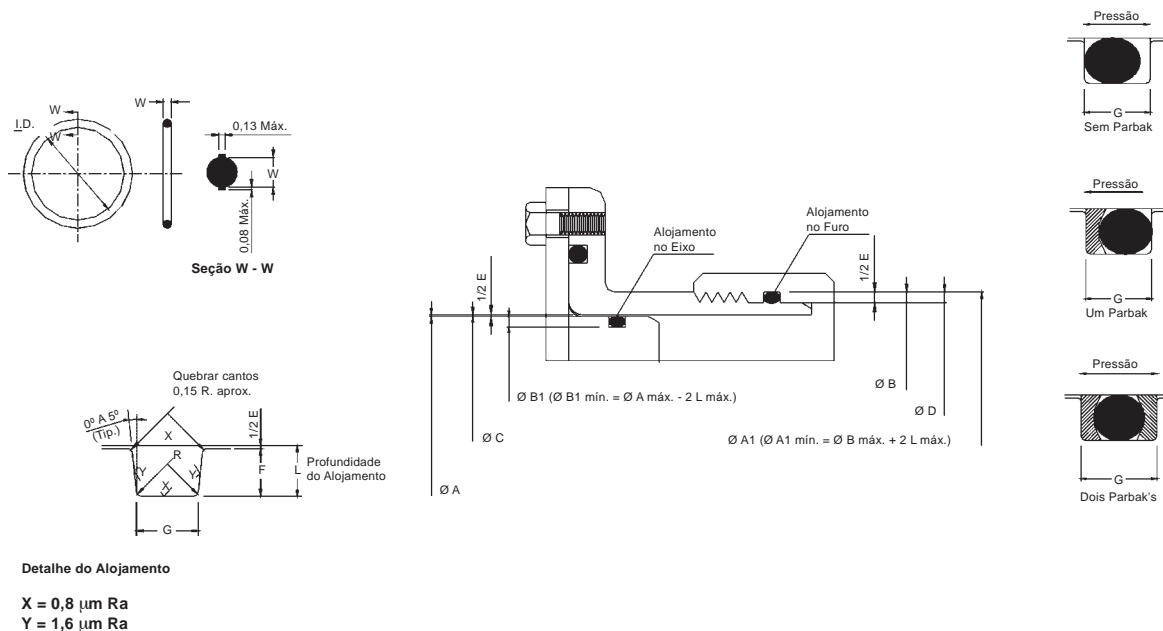


Tabela de Dimensões para Canais de Alojamento de O'Ring em Vedações Estáticas

Nº do Anel da Parker	Ø da Seção Transversal		Prof. do Alojamento L	Encosto		Jogo Diametral E (a) (c)	Corte do Alojamento "G"			Raio de Alojamento "R"	Excentricidade Máx. (b)
	Nominal	Real		Real	%		Sem Parbak	Com Um Parbak	Com Dois Parbak		
2-004 A	1/16"	1,78	1,25	0,35	20	0,05	2,40	3,50	5,20	0,10	0,05
2-050		+/- 0,08	1,35	0,61	33	0,13	2,60	3,70	5,40	0,40	
2-102 A	3/32"	2,62	2,05	0,39	15	0,05	3,60	4,30	6,00	0,10	0,05
2-178		+/- 0,08	2,15	0,65	25	0,13	3,80	4,50	6,20	0,40	
2-201 A	1/8"	3,53	2,80	0,48	13	0,08	4,80	5,30	7,00	0,20	0,08
2-284		+/- 0,10	2,95	0,83	23	0,16	5,00	5,50	7,20	0,60	
2-309 A	3/16"	5,33	4,30	0,70	13	0,08	7,20	7,90	10,40	0,50	0,10
2-395		+/- 0,13	4,50	1,16	22	0,18	7,40	8,10	10,60	1,00	
2-425 A	1/4"	6,99	5,75	0,89	13	0,10	9,60	10,40	13,70	0,50	0,12
2-475		+/- 0,15	5,95	1,39	20	0,20	9,80	10,60	13,90	1,00	

(a) Em estático este jogo deve conservar-se o mínimo para evitar falhas por mudança de temperatura, e em dinâmico para evitar falhas por extrusão.

(b) A leitura total entre o alojamento e a superfície de contato adjacente.

(c) Reduzir o jogo diametral máximo em 50% quando se usar um O'Ring de silicone.

Dimensões de Alojamento Vedação de Face

Para Pressão Interna

(Sentido da pressão de dentro para fora)

Dimensione o canal pelo seu Ø Ext. (Ho) e Seção

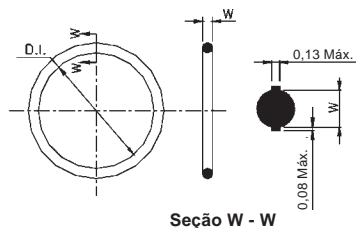
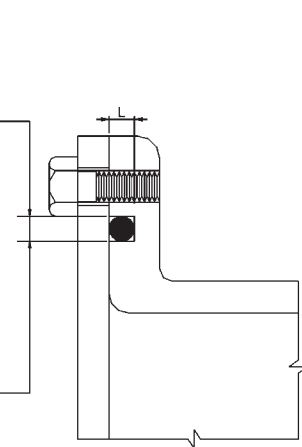
Ho = Diâmetro nominal do anel (veja tabela)
Tolerância = 1% menor que o Ø Ext. do anel, porém não mais que 1,5 mm.

Para Pressão Externa

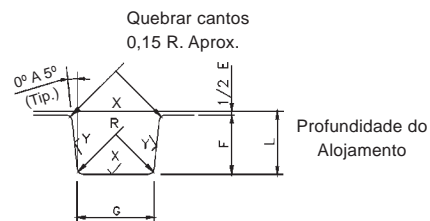
(Sentido da pressão de fora para dentro)

Dimensione o canal pelo seu Ø Int. (Hi) e Seção

Hi = Diâmetro nominal do anel (veja tabela)
Tolerância = 1% maior que o Ø Int. do anel, porém não mais que 1,5 mm.



Seção W - W



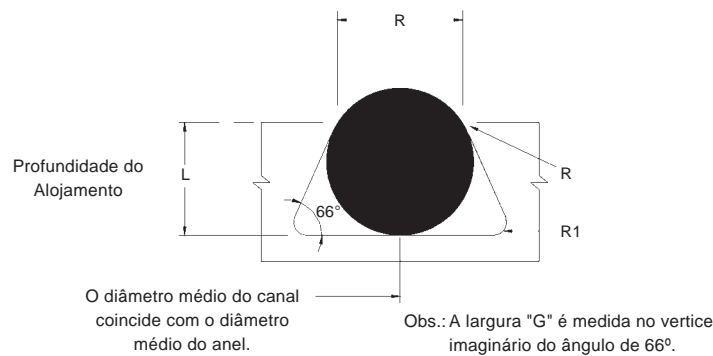
Detalhe do Alojamento

X = 0,8 µm Ra para Líquidos
X = 0,4 µm Ra para Gases
Y = 1,6 µm Ra

Tabela de Dimensões recomendadas para Vedações de Face e Baixa Temperatura

Nº do Anel da Parker	Ø da Seção Transversal		Profund. do Alojamento L	Encosto		Corte do Alojamento "G"		Raio de Alojamento "R"
	Nominal	Real		Real	%	Líquidos	Vácuo e Gases	
2-004 A 2-050	1/16"	1,78 +/-	1,30 A	0,33 A	19 A	2,56 A	2,10 A	0,12 A
		0,08	1,40	0,58	32	2,70	2,23	0,38
2-102 A 2-178	3/32"	2,62 +/-	1,90 A	0,50 A	20 A	3,45 A	3,00 A	0,12 A
		0,08	2,00	0,80	30	3,60	3,12	0,38
2-201 A 2-284	1/8"	3,53 +/-	2,57 A	0,70 A	20 A	4,50 A	3,99 A	0,25 A
		0,10	2,70	1,00	30	4,75	4,14	0,60
2-309 A 2-395	3/16"	5,33 +/-	3,90 A	1,09 A	21 A	6,85 A	6,00 A	0,50 A
		0,13	4,10	1,60	30	7,36	6,12	0,90
2-425 A 2-475	1/4"	6,99 +/-	5,10 A	1,47 A	21 A	8,68 A	7,75 A	0,60 A
		0,15	5,30	2,00	29	9,19	7,90	0,90
Especial	3/8"	9,52 +/-	7,00 A	2,00 A	22 A	12,00 A	10,65 A	0,80 A
		0,18	7,20	2,74	28	12,30	10,77	1,15
Especial	1/2"	12,70 +/-	9,40 A	2,84 A	22 A	16,20 A	14,22 A	0,80 A
		0,20	9,60	3,50	27	16,38	14,35	1,15

Dimensões de Alojamento Vedações Estáticas - Dovetail



Normalmente torna-se necessário prever meios de manter um O'Ring dentro de um canal de vedação de face durante a montagem e manutenção do equipamento. Um alojamento do tipo "Dovetail" (Rabo de Andorinha) tem sido benéfico em muitas aplicações para manter o O'Ring em seu lugar. Este é um tipo de alojamento muito caro para se usinar e somente deverá ser usado quando for absolutamente necessário.

Note-se que embora este método seja utilizado com sucesso, geralmente não é recomendado.

As características inerentes ao perfil do alojamento limitam o volume de área livre.

Normalmente, tolerâncias muito pequenas, faixa de temperatura muito ampla, e fluidos que causem grande inchamento da borracha não são tolerados neste tipo de construção.

Tabela de Dimensões para Vedações de Face recomendadas para Elastômeros com Baixo Inchamento e Baixa Temperatura

Nº do Anel da Parker	Ø da Seção Transversal		Profund. do Alojamento L	Encosto %	Corte do Aloj. "G" (a)	R (b)	R 1
	Nominal	Real					
2-004 A 2-050	1/16"	1,78 +/- 0,08	1,27 A 1,32	27	1,40 A 1,50	0,13	0,40
2-102 A 2-178		3/32"	2,62 +/- 0,08		2,06 A 2,11		
2-201 A 2-284	1/8"		3,53 +/- 0,10	2,82 A 2,87	20	2,87 A 2,97	0,25
2-309 A 2-395		3/16"	5,33 +/- 0,13	4,57 A 4,65		14	
2-425 A 2-475	1/4"		6,99 +/- 0,15	5,87 A 5,94	16		5,87 A 5,94
Especial		3/8"	9,52 +/- 0,18	8,00 A 8,10		16	8,00 A 8,10

(a) A largura do alojamento G é considerada no canto vivo, antes da execução do raio R.

(b) O raio R é crítico, se for muito pequeno danifica o anel na montagem, se for muito grande contribui para a extrusão.

Dimensões de Alojamento Vedações de Movimento Recíproco (1.500 psi máxima)

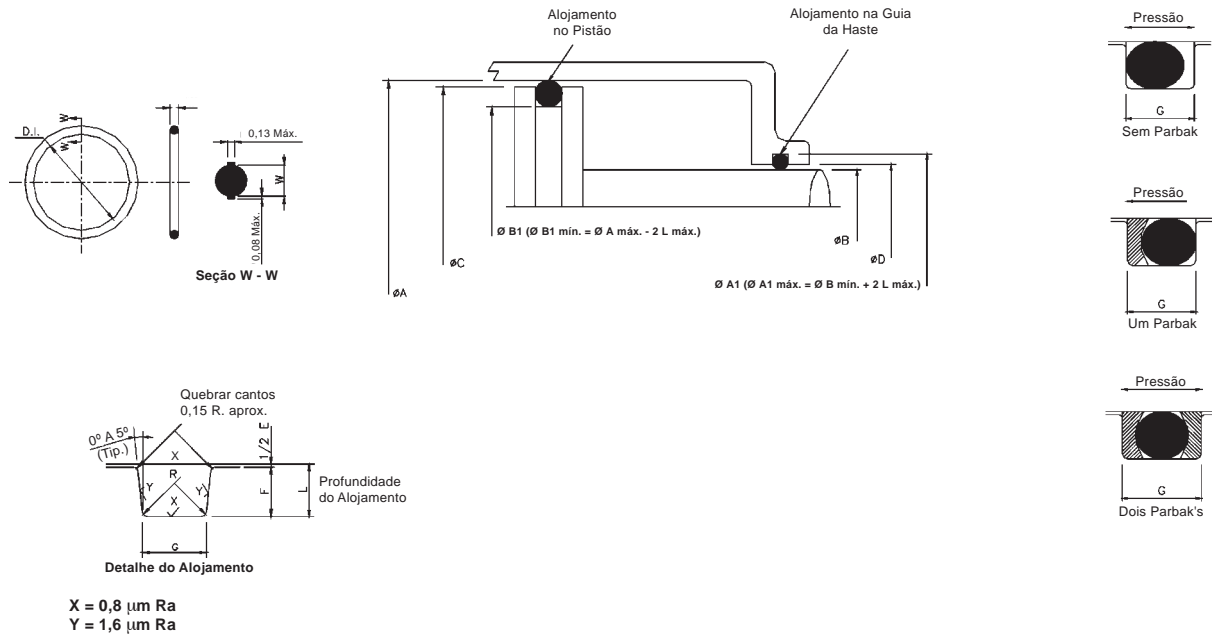


Tabela de Dimensões Vedações de Movimento Recíproco

Nº do Anel da Parker	Ø da Seção Transversal		Prof. do Alojam. L	Encosto		Jogo Diametral E (a)	Corte do Alojamento "G"			Raio de Alojam. "R"	Excentricidade Máx. (b)
	Nominal	Real		Real	%		Sem Parbak	Com Um Parbak	Com Dois Parbak		
2-006 A	1/16"	1,78	1,40	0,25	14	0,05	2,40	3,50	5,20	0,10	0,05
2-012		+/- 0,08	A	A	A	A	A	A	A	A	
2-104 A	3/32"	2,62	2,25	0,24	9	0,05	3,60	4,30	6,00	0,10	0,05
2-116		+/- 0,08	A	A	A	A	A	A	A	A	
2-201 A	1/8"	3,53	3,05	0,33	9	0,08	4,80	5,30	7,00	0,20	0,08
2-222		+/- 0,10	A	A	A	A	A	A	A	A	
2-309 A	3/16"	5,33	4,65	0,45	8	0,08	7,20	7,90	10,40	0,50	0,10
2-349		+/- 0,13	A	A	A	A	A	A	A	A	
2-425 A	1/4"	6,99	6,00	0,74	10	0,10	9,60	10,40	13,70	0,50	0,12
2-460		+/- 0,15	A	A	A	A	A	A	A	A	

(a) Em dinâmico, este jogo deve conservar-se mínimo para evitar falhas por mudanças de temperatura e por extrusão.

(b) A leitura total entre o alojamento e a superfície de contato adjacente.

Dimensões de Alojamento Vedação Pneumática Flutuante (200 psi máxima)

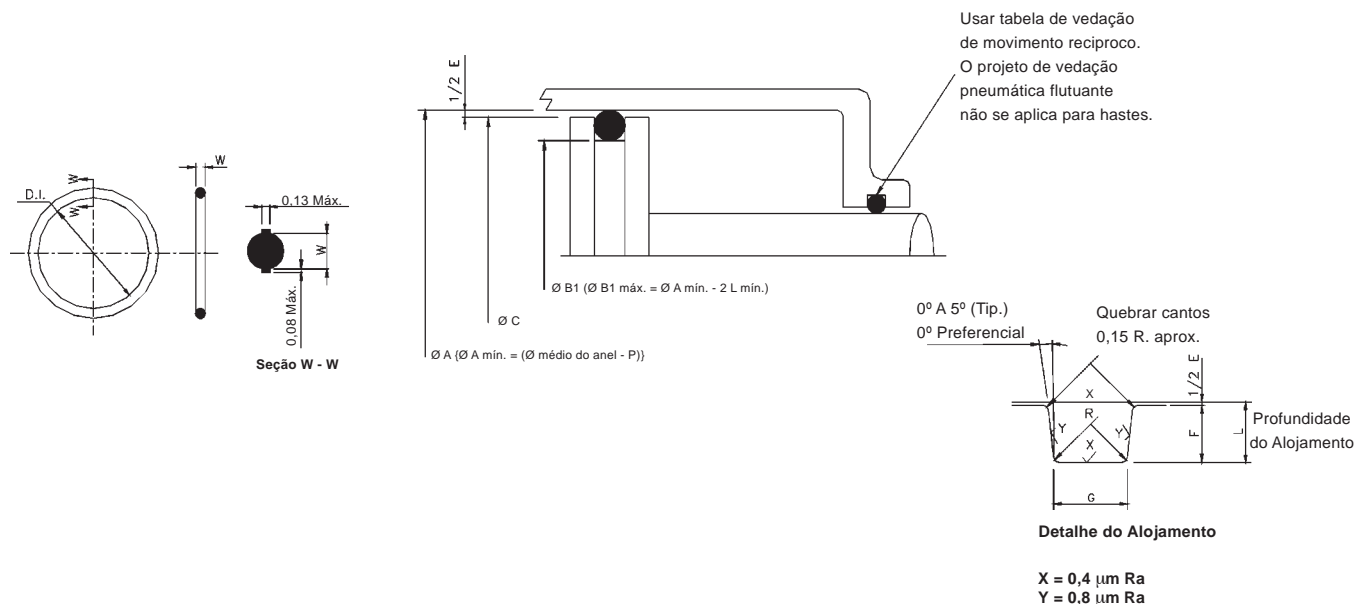


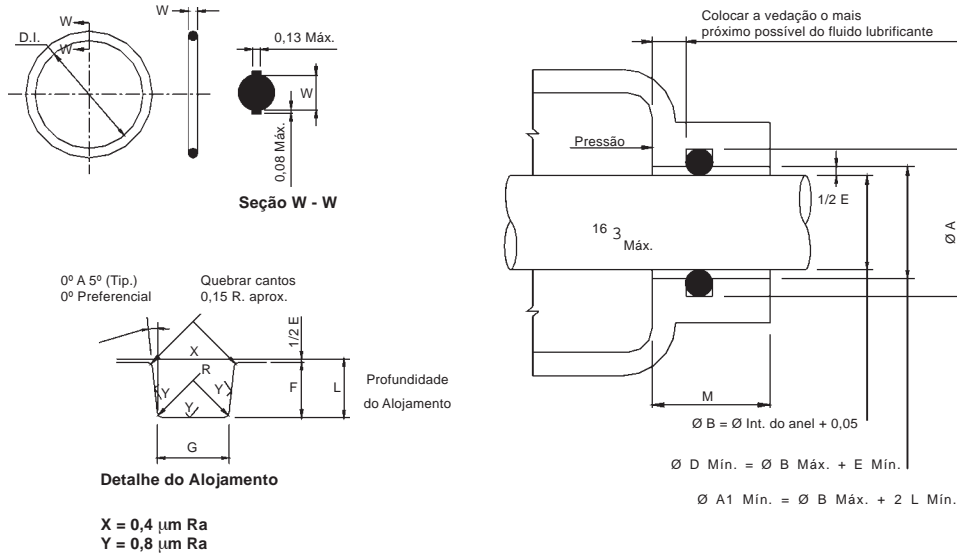
Tabela de Dimensões para Vedações Pneumáticas Flutuantes até 200 psi Máxima

Nº do Anel da Parker	Ø da Seção Transversal		Coeficiente P (a)	Profundidade do Alojamento L	Corte do Alojamento G	Jogo Diametral E	Excentricidade Máx. (b)	Raio de Alojamento R
	Nominal	Real						
2-006 A 2-012	1/16"	1,78 +/- 0,08	0,89 A 1,07	1,83 A 1,93	1,91 A 2,01	0,05 A 0,25	0,05	0,13 A 0,38
2-104 A 2-116	3/32"	2,62 +/- 0,08	0,97 A 1,57	2,67 A 2,77	2,82 A 2,92	0,05 A 0,25	0,05	0,13 A 0,38
2-201 A 2-222	1/8"	3,53 +/- 0,10	1,55 A 2,08	3,63 A 3,73	3,84 A 3,94	0,08 A 0,28	0,08	0,25 A 0,64
2-309 A 2-349	3/16"	5,33 +/- 0,13	2,13 A 3,15	5,44 A 5,54	5,82 A 5,92	0,08 A 0,28	0,10	0,50 A 0,89
2-425 A 2-460	1/4"	6,99 +/- 0,15	3,56 A 4,45	7,16 A 7,26	7,65 A 7,75	0,10 A 0,30	0,13	0,50 A 0,89

(a) Use para cálculo do diâmetro A mín. do cilindro.

(b) A leitura total entre o alojamento e a superfície de contato adjacente.

Dimensões de Alojamento Vedações Rotativas (800 psi máxima)



Obs.: Devido ao efeito da força centrífuga, não se deve executar o Alojamento no Eixo.

Tabela de Dimensões para Vedações Rotativas até 800 psi Máxima

(Para velocidade abaixo de 60 metros/minuto, usar a tabela de alojamento de vedação dinâmica normal)

Nº do Anel da Parker	Ø da Seção Transversal		Velocidade Máx. m/min (a)	Aperto %	Prof. do Alojam. L	Corte do Alojam. G	Jogo Diametral E (c)	Excentricidade Máx. (b)	Medida M	Raio do Alojam. R
	Nominal	Real								
2-004 A	1/16"	1,78	60	0	1,65	1,91	0,30	0,05	17,78	0,13
2-045		+/- 0,08	450	A	A	A	A			A
2-102 A	3/32"	2,62	60	1	2,46	2,74	0,30	0,05	26,16	0,13
2-163		+/- 0,08	180	A	A	A	A			A
2-201 A	1/8"	3,53	60	0	3,38	3,66	0,41	0,05	35,31	0,25
2-258		+/- 0,10	120	A	A	A	A			A

(a) Velocidade em m/min. = $\frac{3,1416 \times \text{Ø eixo (mm)} \times \text{Rpm}}{1000}$

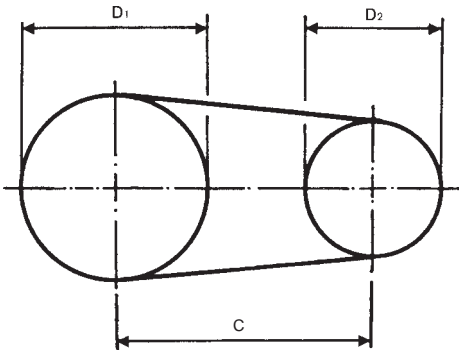
(b) Leitura total entre o Ø do eixo e a superfície adjacente.

(c) Se a folga tiver que ser reduzida devido a altas pressões, o comprimento da guia "M" não deverá ser menor que o indicado. A folga dada está baseada no uso de o'rings com dureza mínima de 80 Shore A e pressões máximas de 56 Kgf/cm² (800 psi), para pressões acima deste limite, consulte o gráfico com as curvas de extrusão.

Dimensões de Alojamento Correias de Transmissão

Correia de Transmissão Aberta

- O contato direto com fluidos deve ser evitado, pois poderá ocasionar patinamento.
- A polia menor deve ter um diâmetro $D2_{\text{mín.}} = 6 \times d2$ (w).
- O estiramento máximo do diâmetro interno do anel deverá ser de 15%, normalmente devendo ficar entre $8 < S > 12\%$
- A mínima seção transversal deve ser 2,62mm para todas as aplicações.



Transmissão Aberta

Abreviaturas:

- C** - Distância entre centros.
- D1** - Diâmetro do canal da polia movida.
- D2** - Diâmetro do canal da polia motora.
- S** - Estiramento em decimais (ex. 10% = 0,1).
- d1** - Diâmetro interno do O'Ring.
- d2** - Diâmetro da seção transversal do O'Ring.
- L** - Comprimento da correia.
- B** - Fator de cálculo.

1) Cálculo do diâmetro do anel O'Ring (d1), conhecidos:

- D1 e D2, diâmetros dos canais das polias.
- C, distância entre centros das polias.
- S, estiramento médio = 10%.

a) Cálculo do comprimento da correia:

$$L = 2 C + 1,57 (D1 + D2) + \frac{(D1 - D2)^2}{4 C}$$

b) Cálculo do diâmetro interno do O'Ring.

$$d1 = \frac{L}{3,1416 (1,0 + S)}$$

- #### c) Seleciona-se o O'Ring da tabela de medidas. Caso o diâmetro calculado se encontre entre duas medidas disponíveis da tabela, deve-se optar pelo menor

mais próximo

2) Cálculo do estiramento S, conhecidos:

- d1, diâmetro interno do O'Ring.
- C, distância entre centros da polias.
- D1 e D2, diâmetros dos canais das polias

a) Cálculo do comprimento da correia:

$$L = 2 C + 1,57 (D1 + D2) + \frac{(D1 - D2)^2}{4 C}$$

b) Cálculo do estiramento em decimais:

$$S = \frac{L}{3,1416 d1} - 1,00$$

3) Cálculo da distância entre centros das polias, conhecidos:

- d1, diâmetro interno do O'Ring.
- S, estiramento médio = 10%.
- D1 e D2, diâmetros dos canais das polias.

a) Cálculo do Fator B:

$$B = 3,1416 d1 (S + 1,00) - 1,57 (D1 + D2)$$

b) Cálculo da distância entre centros:

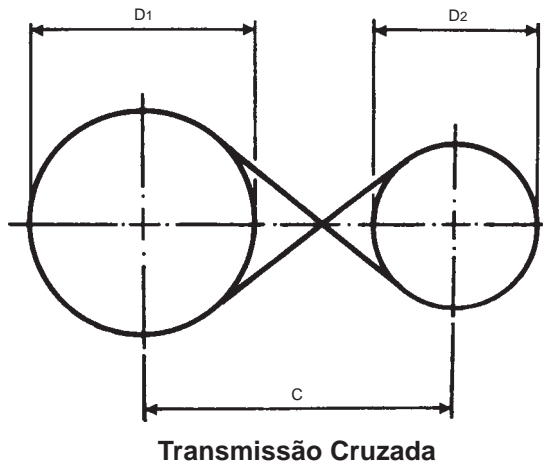
$$C = \frac{B + \sqrt{B^2 - (D1 - D2)^2}}{4}$$

Dimensões de Alojamento Correias de Transmissão

Correias de Transmissão Cruzada

Abreviaturas:

- C** - Distância entre centros.
- D1** - Diâmetro do canal da polia movida.
- D2** - Diâmetro do canal da polia motora.
- S** - Estiramento em decimais (ex. 10% = 0,1).
- d1** - Diâmetro interno do O'Ring.
- d2** - Diâmetro da seção transversal do O'Ring.
- L** - Comprimento da correia.
- B** - Fator de cálculo.



1) Cálculo do diâmetro do anel O'Ring (d1), conhecidos:

- D1 e D2, diâmetros dos canais das polias.
- C, distância entre centros das polias.
- S, estiramento médio = 10%.

a) Cálculo do comprimento da correia:

$$L = 2 C + 1,57 (D1 + D2) + \frac{(D1 - D2)^2}{4 C}$$

b) Cálculo do diâmetro interno do O'Ring.

$$d1 = \frac{L}{3,1416 (1,0 + S)}$$

- c) Seleciona-se o O'Ring da tabela de medidas. Caso o diâmetro calculado se encontre entre duas medidas disponíveis da tabela, deve-se optar pelo menor mais próximo.

2) Cálculo do estiramento S, conhecidos:

- d1, diâmetro interno do O'Ring.
- C, distância entre centros da polias.
- D1 e D2, diâmetros dos canais das polias

a) Cálculo do comprimento da correia:

$$L = 2 C + 1,57 (D1 + D2) + \frac{(D1 - D2)^2}{4 C}$$

b) Cálculo do estiramento em decimais:

$$S = \frac{L}{3,1416 d1} - 1,00$$

3) Cálculo da distância entre centros das polias, conhecidos:

- d1, diâmetro interno do O'Ring.
- S, estiramento médio = 10%.
- D1 e D2, diâmetros dos canais das polias.

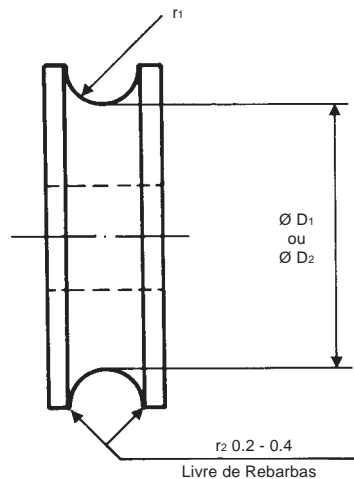
a) Cálculo do Fator B:

$$B = 3,1416 d1 (S + 1,00) - 1,57 (D1 + D2)$$

- b) Cálculo da distância entre centros:

$$C = \frac{B + \sqrt{B^2 - (D1 - D2)^2}}{4}$$

Raios dos Canais das Polias



d2 em mm	r1 em mm
1.78	0.85 + 0.1
2.62	1.25 + 0.1
3.53	1.70 + 0.1
5.33	2.60 + 0.1
6.99	3.50 + 0.15

Para outras sessões transversais.
 $r1 = 0,49 \times d2$
 Rugosidade Superficial.
 $Ra < 1.6 \mu m$

Introdução

Embora seja responsabilizado por alguns “desastres”, raramente o O'Ring falha. A maioria das pessoas responsáveis pelo projeto, montagem e/ou manutenção é que comete pequenos erros.

A vida útil e a garantia só serão otimizadas, selecionando o composto adequado, e tendo conhecimento profundo de todos os fatores que afetam o funcionamento de um O'Ring.

Na seqüência, trataremos das características das falhas mais freqüentes dos O'Rings, suas causas e quais as medidas que se pode adotar para prevenir sua ocorrência.

Por que usar Vedações com O'Rings?

A eleição de um O'Ring como elemento de vedação se deve à sua capacidade de selar uma pequena folga, sob uma combinação de condições, principalmente :

- Deformação (axial e radial)
- Temperatura
- Meio (fluido ou gás)
- Desgaste
- Variações de Pressão
- Envelhecimento

Todos estes parâmetros são suportados eficazmente pelos diversos elastômeros, em várias durezas, fabricados pela Parker.

Outros fatores adicionais, que podem influenciar a escolha de um O'Ring, são :

- Custo razoável.
- Intercambiabilidade (disponibilidade internacional).
- Dimensões e tolerâncias normalizadas.
- Espaço reduzido para instalação.
- Simplicidade.

O O'Ring, com sua forma geométrica simples, é moldado por injeção ou prensa, com um alto grau de precisão e em uma ampla gama de dimensões padronizadas. O mesmo ferramental pode ser utilizado para diversos compostos.

Na fase de projeto, o projetista deve verificar completamente a aplicação, para selecionar o elastômero que ofereça a melhor resistência às várias influências físicas e químicas.

Se esta análise não for efetuada, a falha do O'Ring poderá ser inevitável. Se necessário, um especialista deve ajudá-lo nesta tarefa. As razões das falhas de um O'Ring, podem ser visualizadas por uma pessoa experimentada, através dos danos ocasionados na superfície do O'Ring. A partir desse momento, o erro pode ser corrigido e documentado para se evitar a repetição no futuro.

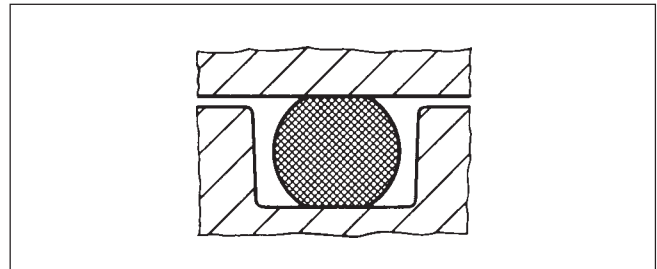
O conhecimento profundo das condições de trabalho dos equipamentos pode evitar a falha dos O'Rings. Este

conhecimento deve ser o objetivo de todo projetista, e desta forma, usá-lo para evitar problemas futuros.

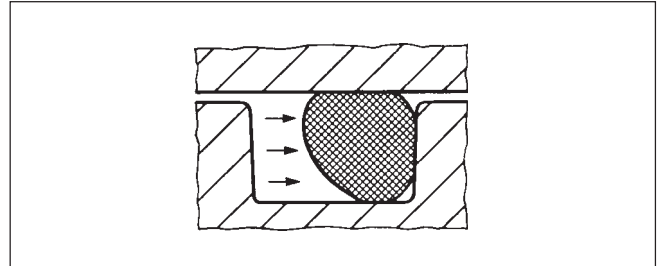
Os danos característicos de um O'Ring podem ser de várias formas:-

Extrusão - O Efeito da Pressão

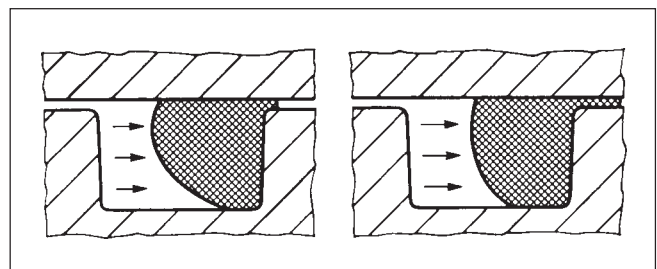
A gama de pressões dadas pelo gráfico de extrusão (veja página 80) foram obtidas por experimentação e dão boas indicações de como e quando é necessário utilizar-se os Parbaks® Parker.



Antes da pressurização, o O'Ring se aloja deformado entre as duas superfícies.

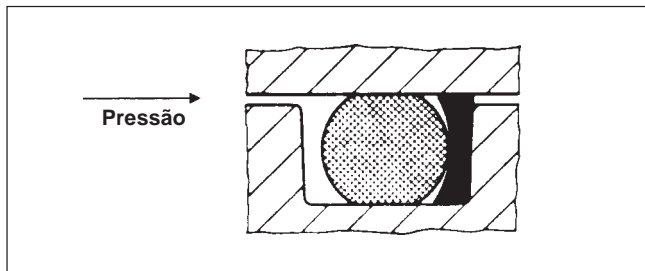


Ao ser pressurizado, o O'Ring atua como um fluido incompressível, exercendo uma pressão sobre o alojamento, proporcional à pressão do sistema.



A altas pressões, uma grande quantidade de material é forçada a entrar na folga, que por sua vez causa o dano ao O'Ring.

Falhas dos O'Rings



Um anel anti-extrusão Parbak® Parker, colocado no lado não pressurizado do O'Ring, evita que o mesmo seja introduzido na folga.

A extrusão se caracteriza por um descascamento, ou por "mordeduras" na superfície do O'Ring, constituindo-se na causa mais freqüente de falha dos O'Rings.



O'Ring extrudado.



O'Ring com "mordeduras"



O'Ring "descascado"

No ponto de extrusão, a resistência interna do O'Ring já não é suficiente para resistir ao inevitável - a folga entre os elementos do equipamento se fecham mais rapidamente do que o O'Ring se retrai. O O'Ring se corta, a folga se abre, e o material é forçado a introduzir-se nela.

A principal razão para essa falha é conhecida. O Departamento de Produção (Usinagem), necessita maiores tolerâncias para conseguir uma fabricação econômica. A outra razão, que normalmente passa despercebida, é a tendência à flexão das tampas, flanges e cilindros, assim como dos parafusos e tirantes de deformar-se elasticamente quando submetidos às cargas de pressão. A extrusão ocorre ao se forçar a seção transversal do O'Ring a introduzir-se na folga. Este tipo de falha é mais pronunciado em aplicações dinâmicas, já que o material é aprisionado na folga e cortado.

Os elementos de máquinas que "respiram" ou funcionam com pressões altas ou pulsantes, são especialmente suscetíveis à extrusão.

A resistência à extrusão dos materiais pode ser bastante bem avaliada comparando-se com os valores do módulo a 100% de alongamento. Se este dado não for disponível, pode-se então utilizar a Dureza IRHD para selecionar o nível máximo de pressão que será suportado pelo O'Ring.

A falha por extrusão ocorre nas seguintes situações :

- Tolerâncias desnecessariamente abertas.
- Alta pressão.
- O'Ring muito "macio".
- Variações físicas ou químicas que debilitam o O'Ring.
- Excentricidade.
- Cantos vivos nos alojamentos.
- Dimensões do O'Ring não apropriadas.

Para evitar essas falhas por extrusão as medidas corretivas são:

- Tolerâncias mais justas.
- Utilização de Parbaks®.
- Aumentar a dureza do O'Ring.
- Verificar e comprovar a compatibilidade com o fluido.
- Evitar a excentricidade.
- Reforçar os componentes dos equipamentos para evitar a dilatação e contração por pressão (respiração).
- Manter os raios de cantos do alojamento dentro da faixa de 0,10 à 0,40 mm.

A gama de pressões e/ou folgas diamétricas que necessitam a utilização dos anéis anti-extrusores Parbak® pode ser visualizada na página 80. Em equipamentos de duplo efeito, é necessário utilizar-se dois Parbaks®.

Deformação Permanente

A deformação permanente é a perda total ou parcial da memória elástica de um elastômero, e é também uma das falhas mais freqüentes dos O'Rings. Caracteriza-se por um duplo amassamento do O'Ring (radial ou axial) que pode facilmente ser observado quando se desmonta o O'Ring.

Esse problema se deve unicamente à seleção de um composto incorreto. A elasticidade de um O'Ring não depende somente do composto, também há influência da temperatura de trabalho, tipo e grandeza da deformação e envelhecimento provocado pelo meio (ex. ar, vapor, ácido, petróleo).

A deformação permanente pode ser descrita simplesmente como: a perda de ligações transversais entre as cadeias moleculares, ou como: o surgimento de novas ligações (formadas por incidência de alta temperatura).

A deformação permanente, claramente visível em temperaturas abaixo de zero, é geralmente reversível. A temperaturas mais altas, a elasticidade volta e as forças elásticas também voltam a atuar.

As causas da deformação permanente a altas temperaturas e a perda de eficácia da vedação são conhecidas, e podem ser descritas conforme segue:

- O composto do O'Ring tem uma deformação permanente muito pobre (já na fase de escolha do elastômero).
- Alojamento com dimensões incorretas.
- Temperaturas de trabalho mais altas que as previstas no projeto.
- Deformação alta devido ao pequeno volume do alojamento.
- Contato com um meio incompatível com o elastômero

selecionado (graxa de montagem ou fluido de trabalho).

- O'Ring de qualidade irregular.
- Esse tipo de falha pode ser evitado tendo-se em conta os seguintes pontos :
- Seleção de um elastômero já com baixa deformação permanente.
 - Seleção de um elastômero compatível com as condições de trabalho.
 - Reduzir a temperatura do sistema que contém o



O'Ring.

- Comprovar se o composto do O'Ring é adequado.
- Redimensionar o alojamento.

Deformação permanente característica.

Grande deformação.

O'Ring Retorcido ou Falha Espiral

Essa é uma outra falha típica dos O'Rings, provocada parcialmente por deslizamento a seco. A superfície do O'Ring se caracteriza pela presença de marcas em formato espiral que algumas vezes produz cortes profundos causando a falha.

O fenômeno ocorre da seguinte forma:

- Em aplicações dinâmicas, o enrolamento do O'Ring é produzido por causa de uma deformação variável da seção transversal (excentricidade), ou quando o filme de lubrificação se rompe, durante um curso longo, permitindo o contato metal x borracha a seco.
- Em aplicações estáticas, o O'Ring se retorce durante a montagem. A causa principal é uma relação inadequada entre diâmetros internos grandes e seções transversais de diâmetros muito pequenos.

Falhas dos O'Rings



O'Ring retorcido com marcas espirais, ou com cortes espirais superficiais.

As causas são:

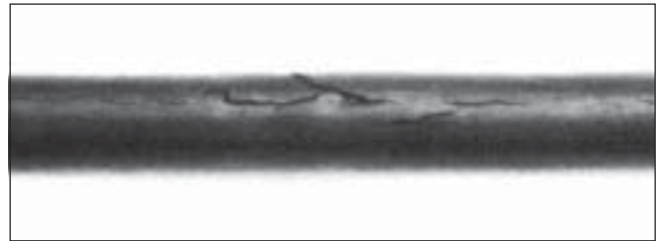
- Peças excêntricas.
- Folgas grandes, o que significa que as partes móveis podem não estar concêntricas com as partes estáticas.
- Acabamento superficial inadequado.
- Lubrificação pobre ou inexistente.
- Material do O'Ring muito "macio".
- Movimento lento associado a curso longo (ruptura do filme de óleo).
- O'Ring enrolado no ato da montagem.

Essa falha pode ser evitada tomando-se as seguintes providências:

- Evitando-se a excentricidade.
- Melhorando o acabamento superficial.
- Utilizando um O'Ring mais "duro".
- Melhorando a lubrificação (lubrificação interna ou canais de lubrificação).
- Reduzindo a deformação da seção transversal.
- Selecionando um vedante com outro perfil.

Descompressão Explosiva

Sob altas pressões os gases se difundem em todos os elastômeros, formando "bolhas" microscópicas entre as cadeias moleculares. Ao descomprimir-se rapidamente o gás, as "bolhas" se expandem rompendo o composto internamente e explodindo ocasionalmente na superfície do O'Ring. É possível que o O'Ring inche ao ser descomprimido e retorne à sua forma original sem nenhuma evidência externa de falha ou ruptura.



O'Ring danificado por descompressão explosiva.

Esse problema pode ser solucionado providenciando-se o seguinte:

- Aumentando o tempo de descompressão.
- Projetar a aplicação utilizando um O'Ring menor, de tal forma que o mesmo absorva menor quantidade de gás e que a ocupação do alojamento também seja menor permitindo maior expansão do O'Ring.
- Selecionar um material mais resistente para o O'Ring.
- Selecionar um composto com maior resistência à descompressão explosiva.

A Parker dispõe de dois compostos com boa resistência à descompressão explosiva: - o S 3018-70B e o N 3006-90B.

Abrasão (Desgaste)

O desgaste é provavelmente o tipo de falha mais compreensível nos elementos de máquinas com movimento recíproco, rotativo ou oscilante. Para a compreensão desse tipo de falha há que se ter em conta que o atrito é proporcional à deformação, e que a pressão aplicada e o desgaste são proporcionais ao atrito, além de que o incremento da temperatura também é proporcional ao atrito.

Os parâmetros devem ser considerados conjuntamente com o meio para se conseguir um compromisso ótimo. Em aplicações estáticas, o dano devido ao desgaste é causado por pressões pulsantes, que provocam a erosão do O'Ring sobre superfícies relativamente ásperas ou contra as bordas dos alojamentos.

As causas principais de desgaste são:

- Acabamento superficial inadequado.
- Lubrificação pobre.
- Incidência de alta temperatura.
- Presença de impurezas no fluido do sistema.
- Pressão alta e/ou pulsante em aplicações estáticas.



O desgaste pode ser observado como um "achatamento" de um dos lados do O'Ring.

Essa falha pode ser evitada usando:

- Acabamento superficial correto.
- Selecionando um processo de usinagem melhorado.
- Trocando o fluido do sistema por outro com melhores características lubrificantes.
- Selecionando um composto com maior resistência à abrasão.
- Selecionando um composto auto lubrificante.
- Limpar todo o sistema, trocando o(s) filtro(s) e o fluido.

Esse tipo de falha caracteriza-se pelo achatamento de um dos lados do O'Ring, diferentemente da falha por deformação permanente em que se observa o achatamento de ambos os lados do O'Ring.

Montagem Inadequada

Mesmo que se cumpram todas as recomendações acima, ainda podem ocorrer falhas. Muitas dessas falhas têm origem na fase da montagem.

O anel O'Ring é um produto de precisão altamente sensível e deve ser tratado com o máximo cuidado. Não deve ser manuseado inadequadamente. Somente uma montagem efetuada com grande cuidado, poderá proporcionar um produto sem avarias garantindo um cliente satisfeito.

A alternativa é um equipamento que pode falhar durante a garantia, ou pouco tempo depois.

As falhas de montagem podem ser facilmente ocasionadas por:

- Utilização de um O'Ring sub dimensionado (causando a falha por Efeito Joule).
- O'Ring retorcido, "mordido" ou com cortes.
- Montagem sem dispositivos adequados.
- Montagem sem lubrificação.
- Montagem sem as devidas condições de limpeza.

Essas falhas de montagem podem ser evitadas:

- Eliminando os cantos vivos do alojamento.
- Chanfrando as bordas dos furos e eixos da montagem com ângulos entre 15° e 20° .
- Garantindo a devida limpeza das contra peças e dispositivos de montagem.
- Confirmando o código (tamanho) do O'Ring antes do mesmo ser instalado.

A deterioração dos O'Rings pode ser causada por uma combinação das causas acima citadas. Ao ocorrer a falha, todas estas possíveis causas devem ser verificadas.

Em caso de dúvidas, consulte nosso Departamento de Aplicação de Produtos.

Tabela de Referência - Seção Transversal

Parker O'Rings Série 2-XXX

1	2	3			4				5	6				7
Código Parker (Ref.) (a)	Código SAE AS 568A	Medida Nominal			Dimensão Normalizada (Medidas em Polegadas)				Volume Básico (Pol. ³)	Dimensão Normalizada (Medidas em Milímetros)				Código Parker (a)
		Polegadas			Real para AS 568 A (b)					Real para AS 568 A (b)				
		D.I.	D.E.	W.	Ø Interno	Toler. ±	Seção W. ±			Ø Interno	Toler. ±	Seção W. ±		
2-001	-001	1/32	3/32	1/32	.029	.004	.040	.003	.0003	0,74	0,10	1,02	0,08	2-001
2-002	-002	3/64	9/64	3/64	.042	.004	.050	.003	.0006	1,07	0,10	1,27	0,08	2-002
2-003	-003	1/16	3/16	1/16	.056	.004	.060	.003	.0010	1,42	0,10	1,52	0,08	2-003
2-004	-004	5/64	13/64	1/16	.070	.005	.070	.003	.0017	1,78	0,13	1,78	0,08	2-004
2-005	-005	3/32	7/32	1/16	.101	.005	.070	.003	.0021	2,57	0,13	1,78	0,08	2-005
2-006	-006	1/8	1/4	1/16	.114	.005	.070	.003	.0022	2,90	0,13	1,78	0,08	2-006
2-007	-007	5/32	9/32	1/16	.145	.005	.070	.003	.0026	3,68	0,13	1,78	0,08	2-007
2-008	-008	3/16	5/16	1/16	.176	.005	.070	.003	.0030	4,47	0,13	1,78	0,08	2-008
2-009	-009	7/32	11/32	1/16	.208	.005	.070	.003	.0034	5,28	0,13	1,78	0,08	2-009
2-010	-010	1/4	3/8	1/16	.239	.005	.070	.003	.0037	6,07	0,13	1,78	0,08	2-010
2-011	-011	5/16	7/16	1/16	.301	.005	.070	.003	.0045	7,65	0,13	1,78	0,08	2-011
2-012	-012	3/8	1/2	1/16	.364	.005	.070	.003	.0052	9,25	0,13	1,78	0,08	2-012
2-013	-013	7/16	9/16	1/16	.426	.005	.070	.003	.0060	10,82	0,13	1,78	0,08	2-013
2-014	-014	1/2	5/8	1/16	.489	.005	.070	.003	.0068	12,42	0,13	1,78	0,08	2-014
2-015	-015	9/16	11/16	1/16	.551	.007	.070	.003	.0075	14,00	0,18	1,78	0,08	2-015
2-016	-016	5/8	3/4	1/16	.614	.009	.070	.003	.0083	15,60	0,23	1,78	0,08	2-016
2-017	-017	11/16	13/16	1/16	.676	.009	.070	.003	.0090	17,17	0,23	1,78	0,08	2-017
2-018	-018	3/4	7/8	1/16	.739	.009	.070	.003	.0098	18,77	0,23	1,78	0,08	2-018
2-019	-019	13/16	15/16	1/16	.801	.009	.070	.003	.0105	20,35	0,23	1,78	0,08	2-019
2-020	-020	7/8	1	1/16	.864	.009	.070	.003	.0113	21,95	0,23	1,78	0,08	2-020
2-021	-021	15/16	1 1/16	1/16	.926	.009	.070	.003	.0120	23,52	0,23	1,78	0,08	2-021
2-022	-022	1	1/8	1/16	.989	.010	.070	.003	.0128	25,12	0,25	1,78	0,08	2-022
2-023	-023	1 1/16	1 3/16	1/16	1.051	.010	.070	.003	.0136	26,70	0,25	1,78	0,08	2-023
2-024	-024	1 1/8	1 1/4	1/16	1.114	.010	.070	.003	.0143	28,30	0,25	1,78	0,08	2-024
2-025	-025	13/16	1 5/16	1/16	1.176	.011	.070	.003	.0151	29,87	0,28	1,78	0,08	2-025
2-026	-026	1 1/4	1 3/8	1/16	1.239	.011	.070	.003	.0158	31,47	0,28	1,78	0,08	2-026
2-027	-027	1 5/16	1 7/16	1/16	1.301	.011	.070	.003	.0166	33,05	0,28	1,78	0,08	2-027
2-028	-028	1 3/8	1 1/2	1/16	1.364	.013	.070	.003	.0173	34,65	0,33	1,78	0,08	2-028
2-029	-029	1 1/2	1 5/8	1/16	1.489	.013	.070	.003	.0188	37,82	0,33	1,78	0,08	2-029
2-030	-030	1 5/8	1 3/4	1/16	1.614	.013	.070	.003	.0204	41,00	0,33	1,78	0,08	2-030
2-031	-031	1 3/4	1 7/8	1/16	1.739	.015	.070	.003	.0219	44,17	0,38	1,78	0,08	2-031
2-032	-032	1 7/8	2	1/16	1.864	.015	.070	.003	.0234	47,35	0,38	1,78	0,08	2-032
2-033	-033	2	2 1/8	1/16	1.989	.018	.070	.003	.0249	50,52	0,46	1,78	0,08	2-033
2-034	-034	2 1/8	2 1/4	1/16	2.114	.018	.070	.003	.0264	53,70	0,46	1,78	0,08	2-034
2-035	-035	2 1/4	2 3/8	1/16	2.239	.018	.070	.003	.0279	56,87	0,46	1,78	0,08	2-035
2-036	-036	2 3/8	2 1/2	1/16	2.364	.018	.070	.003	.0294	60,05	0,46	1,78	0,08	2-036
2-037	-037	2 1/2	2 5/8	1/16	2.489	.018	.070	.003	.0309	63,22	0,46	1,78	0,08	2-037
2-038	-038	2 5/8	2 3/4	1/16	2.614	.020	.070	.003	.0324	66,40	0,51	1,78	0,08	2-038
2-039	-039	2 3/4	2 7/8	1/16	2.739	.020	.070	.003	.0340	69,57	0,51	1,78	0,08	2-039
2-040	-040	2 7/8	3	1/16	2.864	.020	.070	.003	.0355	72,75	0,51	1,78	0,08	2-040
2-041	-041	3	3 1/8	1/16	2.989	.024	.070	.003	.0370	75,92	0,61	1,78	0,08	2-041

(a) O composto deve ser adicionado quando especificar anel da linha 2-XXX
(ex. 2-007 N 3000-70B)

Verifique os compostos "Standard" Parker na página 12.

(b) Esta tabela mostra as dimensões somente para materiais com classe de contração AN
O'Rings fabricados com compostos com diferentes classes de contração produzirão

dimensões e tolerâncias ligeiramente diferentes. Verifique as páginas 36 até 49 para maiores informações.

.040 ÁREA = .001256

.050 ÁREA = .001964

.060 ÁREA = .002827

.060 ÁREA = .003848

Tabela de Referência - Seção Transversal

Parker O'Rings Série 2-XXX

1	2	3			4				5	6				7
Código Parker (Ref.) (a)	Código SAE AS 568A	Medida Nominal			Dimensão Normalizada (Medidas em Polegadas)				Volume Básico (Pol. ³)	Dimensão Normalizada (Medidas em Milímetros)				Código Parker (a)
		Polegadas			Real para AS 568 A (b)					Real para AS 568 A (b)				
		D.I.	D.E.	W.	Ø Interno	Toler. ±	Seção W. ±			Ø Interno	Toler. ±	Seção W. ±		
2-042	-042	3 1/4	3 3/8	1/16	3.239	.024	.070	.003	.0400	82,27	0,61	1,78	0,08	2-042
2-043	-043	3 1/2	3 5/8	1/16	3.489	.024	.070	.003	.0430	88,62	0,61	1,78	0,08	2-043
2-044	-044	3 3/4	3 7/8	1/16	3.739	.027	.070	.003	.0460	94,97	0,69	1,78	0,08	2-044
2-045	-045	4	4 1/8	1/16	3.989	.027	.070	.003	.0491	101,32	0,69	1,78	0,08	2-045
2-046	-046	4 1/4	4 3/8	1/16	4.239	.030	.070	.003	.0521	107,67	0,76	1,78	0,08	2-046
2-047	-047	4 1/2	4 5/8	1/16	4.489	.030	.070	.003	.0551	114,02	0,76	1,78	0,08	2-047
2-048	-048	4 3/4	4 7/8	1/16	4.739	.030	.070	.003	.0581	120,37	0,76	1,78	0,08	2-048
2-049	-049	5	5 1/8	1/16	4.989	.037	.070	.003	.0612	126,72	0,94	1,78	0,08	2-049
2-050	-050	5 1/4	5 3/8	1/16	5.239	.037	.070	.003	.0642	133,07	0,94	1,78	0,08	2-050
2-102	-102	1/16	1/4	3/32	.049	.005	.103	.003	.0040	1,24	0,13	2,62	0,08	2-102
2-103	-103	3/32	9/32	3/32	.081	.005	.103	.003	.0048	2,06	0,13	2,62	0,08	2-103
2-104	-104	1/8	5/16	3/32	.112	.005	.103	.003	.0056	2,84	0,13	2,62	0,08	2-104
2-105	-105	5/32	11/32	3/32	.143	.005	.103	.003	.0064	3,63	0,13	2,62	0,08	2-105
2-106	-106	3/16	3/8	3/32	.174	.005	.103	.003	.0072	4,42	0,13	2,62	0,08	2-106
2-107	-107	7/32	13/32	3/32	.206	.005	.103	.003	.0081	5,23	0,13	2,62	0,08	2-107
2-108	-108	1/4	7/16	3/32	.237	.005	.103	.003	.0089	6,02	0,13	2,62	0,08	2-108
2-109	-109	5/16	1/2	3/32	.299	.005	.103	.003	.0105	7,59	0,13	2,62	0,08	2-109
2-110	-110	3/8	9/16	3/32	.362	.005	.103	.003	.0122	9,19	0,13	2,62	0,08	2-110
2-111	-111	7/16	5/8	3/32	.424	.005	.103	.003	.0138	10,77	0,13	2,62	0,08	2-111
2-112	-112	1/2	11/16	3/32	.487	.005	.103	.003	.0154	12,37	0,13	2,62	0,08	2-112
2-113	-113	9/16	3/4	3/32	.549	.007	.103	.003	.0171	13,94	0,18	2,62	0,08	2-113
2-114	-114	5/8	13/16	3/32	.612	.009	.103	.003	.0187	15,54	0,23	2,62	0,08	2-114
2-115	-115	11/16	7/8	3/32	.674	.009	.103	.003	.0203	17,12	0,23	2,62	0,08	2-115
2-116	-116	3/4	15/16	3/32	.737	.009	.103	.003	.0220	18,72	0,23	2,62	0,08	2-116
2-117	-117	13/16	1	3/32	.799	.010	.103	.003	.0236	20,30	0,25	2,62	0,08	2-117
2-118	-118	7/8	1 1/16	3/32	.862	.010	.103	.003	.0253	21,89	0,25	2,62	0,08	2-118
2-119	-119	15/16	1 1/8	3/32	.924	.010	.103	.003	.0269	23,47	0,25	2,62	0,08	2-119
2-120	-120	1	1 3/16	3/32	.987	.010	.103	.003	.0285	25,07	0,25	2,62	0,08	2-120
2-121	-121	1 1/16	1 1/4	3/32	1.049	.010	.103	.003	.0302	26,64	0,25	2,62	0,08	2-121
2-122	-122	1 1/8	1 5/16	3/32	1.112	.010	.103	.003	.0318	28,24	0,25	2,62	0,08	2-122
2-123	-123	1 3/16	1 3/8	3/32	1.174	.012	.103	.003	.0334	29,82	0,30	2,62	0,08	2-123
2-124	-124	1 1/4	1 7/16	3/32	1.237	.012	.103	.003	.0351	31,42	0,30	2,62	0,08	2-124
2-125	-125	1 5/16	1 1/2	3/32	1.299	.012	.103	.003	.0367	32,99	0,30	2,62	0,08	2-125
2-126	-126	1 3/8	1 9/16	3/32	1.362	.012	.103	.003	.0383	34,59	0,30	2,62	0,08	2-126
2-127	-127	1 7/16	1 5/8	3/32	1.424	.012	.103	.003	.0400	36,17	0,30	2,62	0,08	2-127
2-128	-128	1 1/2	1 11/16	3/32	1.487	.012	.103	.003	.0416	37,77	0,30	2,62	0,08	2-128
2-129	-129	1 9/16	1 3/4	3/32	1.549	.015	.103	.003	.0432	39,34	0,38	2,62	0,08	2-129
2-130	-130	1 5/8	1 13/16	3/32	1.612	.015	.103	.003	.0449	40,94	0,38	2,62	0,08	2-130
2-131	-131	1 11/16	1 7/8	3/32	1.674	.015	.103	.003	.0465	42,52	0,38	2,62	0,08	2-131
2-132	-132	1 3/4	1 15/16	3/32	1.737	.015	.103	.003	.0482	44,12	0,38	2,62	0,08	2-132
2-133	-133	1 13/16	2	3/32	1.799	.015	.103	.003	.0498	45,69	0,38	2,62	0,08	2-133

(a) O composto deve ser adicionado quando especificar anel da linha 2-XXX
(ex. 2-007 N 3000-70B) .070 ÁREA = .003848
.130 ÁREA = .008332

Verifique os compostos "Standard" Parker na página 12.

(b) Esta tabela mostra as dimensões somente para materiais com classe de contração AN
O'Rings fabricados com compostos com diferentes classes de contração produzirão
dimensões e tolerâncias ligeiramente diferentes. Verifique as páginas 36 até 49 para maiores informações.

Tabela de Referência - Seção Transversal

Parker O'Rings Série 2-XXX

1	2	3			4				5	6				7
Código Parker (Ref.) (a)	Código SAE AS 568A	Medida Nominal			Dimensão Normalizada (Medidas em Polegadas)				Volume Básico (Pol. ³)	Dimensão Normalizada (Medidas em Milímetros)				Código Parker (a)
		Polegadas			Real para AS 568 A (b)					Real para AS 568 A (b)				
		D.I.	D.E.	W.	Ø Interno	Toler. ±	Seção W. ±			Ø Interno	Toler. ±	Seção W. ±		
2-134	-134	1 7/8	2 1/16	3/32	1.862	.015	.103	.003	.0514	47,29	0,38	2,62	0,08	2-134
2-135	-135	1 15/16	2 1/8	3/32	1.925	.017	.103	.003	.0531	48,90	0,43	2,62	0,08	2-135
2-136	-136	2	2 3/16	3/32	1.987	.017	.103	.003	.0547	50,47	0,43	2,62	0,08	2-136
2-137	-137	2 1/16	2 1/4	3/32	2.050	.017	.103	.003	.0564	52,07	0,43	2,62	0,08	2-137
2-138	-138	2 1/8	2 5/16	3/32	2.112	.017	.103	.003	.0580	53,64	0,43	2,62	0,08	2-138
2-139	-139	2 3/16	2 3/8	3/32	2.175	.017	.103	.003	.0596	55,25	0,43	2,62	0,08	2-139
2-140	-140	2 1/4	2 7/16	3/32	2.237	.017	.103	.003	.0612	56,82	0,43	2,62	0,08	2-140
2-141	-141	2 5/16	2 1/2	3/32	2.300	.020	.103	.003	.0629	58,42	0,51	2,62	0,08	2-141
2-142	-142	2 3/8	2 9/16	3/32	2.362	.020	.103	.003	.0645	59,99	0,51	2,62	0,08	2-142
2-143	-143	2 7/16	2 5/8	3/32	2.425	.020	.103	.003	.0662	61,60	0,51	2,62	0,08	2-143
2-144	-144	2 1/2	2 11/16	3/32	2.487	.020	.103	.003	.0678	63,17	0,51	2,62	0,08	2-144
2-145	-145	2 9/16	2 3/4	3/32	2.550	.020	.103	.003	.0694	64,77	0,51	2,62	0,08	2-145
2-146	-146	2 5/8	2 13/16	3/32	2.612	.020	.103	.003	.0711	66,34	0,51	2,62	0,08	2-146
2-147	-147	2 11/16	2 7/8	3/32	2.675	.022	.103	.003	.0727	67,95	0,56	2,62	0,08	2-147
2-148	-148	2 3/4	2 15/16	3/32	2.737	.022	.103	.003	.0743	69,52	0,56	2,62	0,08	2-148
2-149	-149	2 13/16	3	3/32	2.800	.022	.103	.003	.0760	71,12	0,56	2,62	0,08	2-149
2-150	-150	2 7/8	3 1/16	3/32	2.862	.022	.103	.003	.0776	72,69	0,56	2,62	0,08	2-150
2-151	-151	3	3 3/16	3/32	2.987	.024	.103	.003	.0809	75,87	0,61	2,62	0,08	2-151
2-152	-152	3 1/4	3 7/16	3/32	3.237	.024	.103	.003	.0874	82,22	0,61	2,62	0,08	2-152
2-153	-153	3 1/2	3 11/16	3/32	3.487	.024	.103	.003	.0940	88,57	0,61	2,62	0,08	2-153
2-154	-154	3 3/4	3 15/16	3/32	3.737	.028	.103	.003	.1005	94,92	0,71	2,62	0,08	2-154
2-155	-155	4	4 3/16	3/32	3.987	.028	.103	.003	.1071	101,27	0,71	2,62	0,08	2-155
2-156	-156	4 1/4	4 7/16	3/32	4.237	.030	.103	.003	.1136	107,62	0,76	2,62	0,08	2-156
2-157	-157	4 1/2	4 11/16	3/32	4.487	.030	.103	.003	.1202	113,97	0,76	2,62	0,08	2-157
2-158	-158	4 3/4	4 15/16	3/32	4.737	.030	.103	.003	.1267	120,32	0,76	2,62	0,08	2-158
2-159	-159	5	5 3/16	3/32	4.987	.035	.103	.003	.1332	126,67	0,89	2,62	0,08	2-159
2-160	-160	5 1/4	5 7/16	3/32	5.237	.035	.103	.003	.1398	133,02	0,89	2,62	0,08	2-160
2-161	-161	5 1/2	5 11/16	3/32	5.487	.035	.103	.003	.1463	139,37	0,89	2,62	0,08	2-161
2-162	-162	5 3/4	5 15/16	3/32	5.737	.035	.103	.003	.1529	145,72	0,89	2,62	0,08	2-162
2-163	-163	6	6 3/16	3/32	5.987	.035	.103	.003	.1594	152,07	0,89	2,62	0,08	2-163
2-164	-164	6 1/4	6 7/16	3/32	6.237	.040	.103	.003	.1660	158,42	1,02	2,62	0,08	2-164
2-165	-165	6 1/2	6 11/16	3/32	6.487	.040	.103	.003	.1725	164,77	1,02	2,62	0,08	2-165
2-166	-166	6 3/4	6 15/16	3/32	6.737	.040	.103	.003	.1790	171,12	1,02	2,62	0,08	2-166
2-167	-167	7	7 3/16	3/32	6.987	.040	.103	.003	.1856	177,47	1,02	2,62	0,08	2-167
2-168	-168	7 1/4	7 7/16	3/32	7.237	.045	.103	.003	.1921	183,82	1,14	2,62	0,08	2-168
2-169	-169	7 1/2	7 11/16	3/32	7.487	.045	.103	.003	.1987	190,17	1,14	2,62	0,08	2-169
2-170	-170	7 3/4	7 15/16	3/32	7.737	.045	.103	.003	.2052	196,52	1,14	2,62	0,08	2-170
2-171	-171	8	8 3/16	3/32	7.987	.045	.103	.003	.2118	202,87	1,14	2,62	0,08	2-171
2-172	-172	8 1/4	8 7/16	3/32	8.237	.050	.103	.003	.2183	209,22	1,27	2,62	0,08	2-172
2-173	-173	8 1/2	8 11/16	3/32	8.487	.050	.103	.003	.2249	215,57	1,27	2,62	0,08	2-173
2-174	-174	8 3/4	8 15/16	3/32	8.737	.050	.103	.003	.2314	221,92	1,27	2,62	0,08	2-174

(a) O composto deve ser adicionado quando especificar anel da linha 2-XXX .103 ÁREA = .008332
(ex. 2-007 N 3000-70B)

Verifique os compostos "Standard" Parker na página 12.

(b) Esta tabela mostra as dimensões somente para materiais com classe de contração AN

O'Rings fabricados com compostos com diferentes classes de contração produzirão dimensões e tolerâncias ligeiramente diferentes. Verifique as páginas 36 até 49 para maiores informações.

Tabela de Referência - Seção Transversal

Parker O'Rings Série 2-XXX

1	2	3			4				5	6				7
Código Parker (Ref.) (a)	Código SAE AS 568A	Medida Nominal			Dimensão Normalizada (Medidas em Polegadas)				Volume Básico (Pol. ³)	Dimensão Normalizada (Medidas em Milímetros)				Código Parker (a)
		Polegadas			Real para AS 568 A (b)					Real para AS 568 A (b)				
		D.I.	D.E.	W.	Ø Interno	Toler. ±	Seção W. ±			Ø Interno	Toler. ±	Seção W. ±		
2-175	-175	9	9 3/16	3/32	8.987	.050	.103	.003	.2379	228,27	1,27	2,62	0,08	2-175
2-176	-176	9 1/4	9 7/16	3/32	9.237	.055	.103	.003	.2445	234,62	1,40	2,62	0,08	2-176
2-177	-177	9 1/2	9 11/16	3/32	9.487	.055	.103	.003	.2510	240,97	1,40	2,62	0,08	2-177
2-178	-178	9 3/4	9 15/16	3/32	9.737	.055	.103	.003	.2576	247,32	1,40	2,62	0,08	2-178
2-201	-201	3/16	7/16	1/8	.171	.005	.139	.004	.0148	4,34	0,13	3,53	0,10	2-201
2-202	-202	1/4	1/2	1/8	.234	.005	.139	.004	.0178	5,94	0,13	3,53	0,10	2-202
2-203	-203	5/16	9/16	1/8	.296	.005	.139	.004	.0207	7,52	0,13	3,53	0,10	2-203
2-204	-204	3/8	5/8	1/8	.359	.005	.139	.004	.0237	9,12	0,13	3,53	0,10	2-204
2-205	-205	7/16	11/16	1/8	.421	.005	.139	.004	.0267	10,69	0,13	3,53	0,10	2-205
2-206	-206	1/2	3/4	1/8	.484	.005	.139	.004	.0297	12,29	0,13	3,53	0,10	2-206
2-207	-207	9/16	13/16	1/8	.546	.007	.139	.004	.0327	13,87	0,18	3,53	0,10	2-207
2-208	-208	5/8	7/8	1/8	.609	.009	.139	.004	.0357	15,47	0,23	3,53	0,10	2-208
2-209	-209	11/16	15/16	1/8	.671	.010	.139	.004	.0386	17,04	0,23	3,53	0,10	2-209
2-210	-210	3/4	1	1/8	.734	.010	.139	.004	.0416	18,64	0,25	3,53	0,10	2-210
2-211	-211	13/16	1 1/16	1/8	.796	.010	.139	.004	.0446	20,22	0,25	3,53	0,10	2-211
2-212	-212	7/8	1 1/8	1/8	.859	.010	.139	.004	.0476	21,82	0,25	3,53	0,10	2-212
2-213	-213	15/16	1 3/16	1/8	.921	.010	.139	.004	.0505	23,39	0,25	3,53	0,10	2-213
2-214	-214	1	1 1/4	1/8	.984	.010	.139	.004	.0535	24,99	0,25	3,53	0,10	2-214
2-215	-215	1 1/16	1 5/16	1/8	1.046	.010	.139	.004	.0565	26,57	0,25	3,53	0,10	2-215
2-216	-216	1 1/8	1 3/8	1/8	1.109	.012	.139	.004	.0595	28,17	0,30	3,53	0,10	2-216
2-217	-217	1 3/16	1 7/16	1/8	1.171	.012	.139	.004	.0624	29,74	0,30	3,53	0,10	2-217
2-218	-218	1 1/4	1 1/2	1/8	1.234	.012	.139	.004	.0654	31,34	0,30	3,53	0,10	2-218
2-219	-219	1 5/16	1 9/16	1/8	1.296	.012	.139	.004	.0684	32,92	0,30	3,53	0,10	2-219
2-220	-220	1 3/8	1 5/8	1/8	1.359	.012	.139	.004	.0714	34,52	0,30	3,53	0,10	2-220
2-221	-221	1 7/16	1 11/16	1/8	1.421	.012	.139	.004	.0744	36,09	0,30	3,53	0,10	2-221
2-222	-222	1 1/2	1 3/4	1/8	1.484	.015	.139	.004	.0774	37,69	0,38	3,53	0,10	2-222
2-223	-223	1 5/8	1 7/8	1/8	1.609	.015	.139	.004	.0833	40,87	0,38	3,53	0,10	2-223
2-224	-224	1 3/4	2	1/8	1.734	.015	.139	.004	.0893	44,04	0,38	3,53	0,10	2-224
2-225	-225	1 7/8	2 1/8	1/8	1.859	.018	.139	.004	.0952	47,22	0,46	3,53	0,10	2-225
2-226	-226	2	2 1/4	1/8	1.984	.018	.139	.004	.1012	50,39	0,46	3,53	0,10	2-226
2-227	-227	2 1/16	2 3/8	1/8	2.109	.018	.139	.004	.1072	53,57	0,46	3,53	0,10	2-227
2-228	-228	2 1/4	2 1/2	1/8	2.234	.020	.139	.004	.1131	56,74	0,51	3,53	0,10	2-228
2-229	-229	2 3/8	2 5/8	1/8	2.359	.020	.139	.004	.1191	59,92	0,51	3,53	0,10	2-229
2-230	-230	2 1/2	2 3/4	1/8	2.484	.020	.139	.004	.1250	63,09	0,51	3,53	0,10	2-230
2-231	-231	2 5/8	2 7/8	1/8	2.609	.020	.139	.004	.1310	66,27	0,51	3,53	0,10	2-231
2-232	-232	2 3/4	3	1/8	2.734	.024	.139	.004	.1370	69,44	0,61	3,53	0,10	2-232
2-233	-233	2 7/8	3 1/8	1/8	2.859	.024	.139	.004	.1429	72,62	0,61	3,53	0,10	2-233
2-234	-234	3	3 1/4	1/8	2.984	.024	.139	.004	.1489	75,79	0,61	3,53	0,10	2-234
2-235	-235	3 1/8	3 3/8	1/8	3.109	.024	.139	.004	.1548	78,97	0,61	3,53	0,10	2-235
2-236	-236	3 1/4	3 1/2	1/8	3.234	.024	.139	.004	.1608	82,14	0,61	3,53	0,10	2-236
2-237	-237	3 3/8	3 5/8	1/8	3.359	.024	.139	.004	.1668	85,32	0,61	3,53	0,10	2-237

(a) O composto deve ser adicionado quando especificar anel da linha 2-XXX
(ex. 2-007 N 3000-70B) .103 ÁREA = .008392
.139 ÁREA = .016175

Verifique os compostos "Standard" Parker na página 12.

(b) Esta tabela mostra as dimensões somente para materiais com classe de contração AN
O'Rings fabricados com compostos com diferentes classes de contração produzirão
dimensões e tolerâncias ligeiramente diferentes. Verifique as páginas 36 até 49 para maiores informações.

Tabela de Referência - Seção Transversal

Parker O'Rings Série 2-XXX

1	2	3			4				5	6				7
Código Parker (Ref.) (a)	Código SAE AS 568A	Medida Nominal			Dimensão Normalizada (Medidas em Polegadas)				Volume Básico (Pol. ³)	Dimensão Normalizada (Medidas em Milímetros)				Código Parker (a)
		Polegadas			Real para AS 568 A (b)					Real para AS 568 A (b)				
		D.I.	D.E.	W.	Ø Interno	Toler. ±	Seção W. ±			Ø Interno	Toler. ±	Seção W. ±		
2-238	-238	3 1/2	3 3/4	1/8	3.484	.024	.139	.004	.1727	88,49	0,61	3,53	0,10	2-238
2-239	-239	3 5/8	3 7/8	1/8	3.609	.028	.139	.004	.1787	91,67	0,71	3,53	0,10	2-239
2-240	-240	3 3/4	4	1/8	3.734	.028	.139	.004	.1846	94,84	0,71	3,53	0,10	2-240
2-241	-241	3 7/8	4 1/8	1/8	3.859	.028	.139	.004	.1906	98,02	0,71	3,53	0,10	2-241
2-242	-242	4	4 1/4	1/8	3.984	.028	.139	.004	.1966	101,19	0,71	3,53	0,10	2-242
2-243	-243	4 1/8	4 3/8	1/8	4.109	.028	.139	.004	.2025	104,37	0,71	3,53	0,10	2-243
2-244	-244	4 1/4	4 1/2	1/8	4.234	.030	.139	.004	.2085	107,54	0,76	3,53	0,10	2-244
2-245	-245	4 3/8	4 5/8	1/8	4.359	.030	.139	.004	.2144	110,72	0,76	3,53	0,10	2-245
2-246	-246	4 1/2	4 3/4	1/8	4.484	.030	.139	.004	.2204	113,89	0,76	3,53	0,10	2-246
2-247	-247	4 5/8	4 7/8	1/8	4.609	.030	.139	.004	.2264	117,07	0,76	3,53	0,10	2-247
2-248	-248	4 3/4	5	1/8	4.734	.030	.139	.004	.2323	120,24	0,76	3,53	0,10	2-248
2-249	-249	4 7/8	5 1/8	1/8	4.859	.035	.139	.004	.2383	123,42	0,89	3,53	0,10	2-249
2-250	-250	5	5 1/4	1/8	4.984	.035	.139	.004	.2442	126,59	0,89	3,53	0,10	2-250
2-251	-251	5 1/8	5 3/8	1/8	5.109	.035	.139	.004	.2502	129,77	0,89	3,53	0,10	2-251
2-252	-252	5 1/4	5 1/2	1/8	5.234	.035	.139	.004	.2561	132,94	0,89	3,53	0,10	2-252
2-253	-253	5 3/4	5 5/8	1/8	5.359	.035	.139	.004	.2621	136,12	0,89	3,53	0,10	2-253
2-254	-254	5 1/2	5 3/4	1/8	5.484	.035	.139	.004	.2681	139,29	0,89	3,53	0,10	2-254
2-255	-255	5 5/8	5 7/8	1/8	5.609	.035	.139	.004	.2740	142,47	0,89	3,53	0,10	2-255
2-256	-256	5 3/4	6	1/8	5.734	.035	.139	.004	.2800	145,64	0,89	3,53	0,10	2-256
2-257	-257	5 7/8	6 1/8	1/8	5.859	.035	.139	.004	.2859	148,82	0,89	3,53	0,10	2-257
2-258	-258	6	6 1/4	1/8	5.984	.035	.139	.004	.2919	151,99	0,89	3,53	0,10	2-258
2-259	-259	6 1/4	6 1/2	1/8	6.234	.040	.139	.004	.3038	158,34	1,02	3,53	0,10	2-259
2-260	-260	6 1/2	6 3/4	1/8	6.484	.040	.139	.004	.3157	164,69	1,02	3,53	0,10	2-260
2-261	-261	6 3/4	7	1/8	6.734	.040	.139	.004	.3277	171,04	1,02	3,53	0,10	2-261
2-262	-262	7	7 1/4	1/8	6.984	.040	.139	.004	.3396	177,39	1,02	3,53	0,10	2-262
2-263	-263	7 1/4	7 1/2	1/8	7.234	.045	.139	.004	.3515	183,74	1,14	3,53	0,10	2-263
2-264	-264	7 1/2	7 3/4	1/8	7.484	.045	.139	.004	.3634	190,09	1,14	3,53	0,10	2-264
2-265	-265	7 3/4	8	1/8	7.734	.045	.139	.004	.3753	196,44	1,14	3,53	0,10	2-265
2-266	-266	8	8 1/4	1/8	7.984	.045	.139	.004	.3872	202,79	1,14	3,53	0,10	2-266
2-267	-267	8 1/4	8 1/2	1/8	8.234	.050	.139	.004	.3992	209,14	1,27	3,53	0,10	2-267
2-268	-268	8 1/2	8 3/4	1/8	8.484	.050	.139	.004	.4111	215,49	1,27	3,53	0,10	2-268
2-269	-269	8 3/4	9	1/8	8.734	.050	.139	.004	.4230	221,84	1,27	3,53	0,10	2-269
2-270	-270	9	9 1/4	1/8	8.984	.050	.139	.004	.4349	228,19	1,27	3,53	0,10	2-270
2-271	-271	9 1/4	9 1/2	1/8	9.234	.055	.139	.004	.4468	234,54	1,40	3,53	0,10	2-271
2-272	-272	9 1/2	9 3/4	1/8	9.484	.055	.139	.004	.4588	240,89	1,40	3,53	0,10	2-272
2-273	-273	9 3/4	10	1/8	9.734	.055	.139	.004	.4707	247,24	1,40	3,53	0,10	2-273
2-274	-274	10	10 1/4	1/8	9.984	.055	.139	.004	.4826	253,59	1,40	3,53	0,10	2-274
2-275	-275	10 1/2	10 3/4	1/8	10.484	.055	.139	.004	.5064	266,29	1,40	3,53	0,10	2-275
2-276	-276	11	11 1/4	1/8	10.984	.065	.139	.004	.5303	278,99	1,65	3,53	0,10	2-276
2-277	-277	11 1/2	11 3/4	1/8	11.484	.065	.139	.004	.5541	291,69	1,65	3,53	0,10	2-277
2-278	-278	12	12 1/4	1/8	11.984	.065	.139	.004	.5779	304,39	1,65	3,53	0,10	2-278

(a) O composto deve ser adicionado quando especificar anel da linha 2-XXX (ex. 2-007 N 3000-70B) .139 ÁREA = .015175

Verifique os compostos "Standard" Parker na página 12.

(b) Esta tabela mostra as dimensões somente para materiais com classe de contração AN

O'Rings fabricados com compostos com diferentes classes de contração produzirão dimensões e tolerâncias ligeiramente diferentes. Verifique as páginas 36 até 49 para maiores informações.

Tabela de Referência - Seção Transversal

Parker O'Rings Série 2-XXX

1	2	3			4				5	6				7
Código Parker (Ref.) (a)	Código SAE AS 568A	Medida Nominal			Dimensão Normalizada (Medidas em Polegadas)				Volume Básico (Pol. ³)	Dimensão Normalizada (Medidas em Milímetros)				Código Parker (a)
		Polegadas			Real para AS 568 A (b)					Real para AS 568 A (b)				
		D.I.	D.E.	W.	Ø Interno	Toler. ±	Seção W. ±			Ø Interno	Toler. ±	Seção W. ±		
2-279	-279	13	13 1/4	1/8	12.984	.065	.139	.004	.6256	329,79	1,65	3,53	0,10	2-279
2-280	-280	14	14 1/4	1/8	13.984	.065	.139	.004	.6733	355,19	1,65	3,53	0,10	2-280
2-281	-281	15	15 1/4	1/8	14.984	.065	.139	.004	.7210	380,59	1,65	3,53	0,10	2-281
2-282	-282	16	16 1/4	1/8	15.955	.075	.139	.004	.7672	405,26	1,91	3,53	0,10	2-282
2-283	-283	17	17 1/4	1/8	16.955	.080	.139	.004	.8149	430,66	2,03	3,53	0,10	2-283
2-284	-284	18	18 1/4	1/8	17.955	.085	.139	.004	.8626	456,06	2,16	3,53	0,10	2-284
2-309	-309	7/16	13/16	3/16	.412	.005	.210	.005	.0677	10,46	0,13	5,33	0,13	2-309
2-310	-310	1/2	7/8	3/16	.475	.005	.210	.005	.0745	12,07	0,13	5,33	0,13	2-310
2-311	-311	9/16	15/16	3/16	.537	.007	.210	.005	.0813	13,64	0,18	5,33	0,13	2-311
2-312	-312	5/8	1	3/16	.600	.009	.210	.005	.0881	15,24	0,23	5,33	0,13	2-312
2-313	-313	11/16	1 1/16	3/16	.662	.009	.210	.005	.0949	16,81	0,23	5,33	0,13	2-313
2-314	-314	3/4	1 1/8	3/16	.725	.010	.210	.005	.1017	18,42	0,25	5,33	0,13	2-314
2-315	-315	13/16	1 3/16	3/16	.787	.010	.210	.005	.1085	19,99	0,25	5,33	0,13	2-315
2-316	-316	7/8	1 1/4	3/16	.850	.010	.210	.005	.1153	21,59	0,25	5,33	0,13	2-316
2-317	-317	15/16	1 5/16	3/16	.912	.010	.210	.005	.1221	23,16	0,25	5,33	0,13	2-317
2-318	-318	1	1 3/8	3/16	.975	.010	.210	.005	.1289	24,77	0,25	5,33	0,13	2-318
2-319	-319	1 1/16	1 7/16	3/16	1.037	.010	.210	.005	.1357	26,34	0,25	5,33	0,13	2-319
2-320	-320	1 1/8	1 1/2	3/16	1.100	.012	.210	.005	.1425	27,94	0,30	5,33	0,13	2-320
2-321	-321	1 3/16	1 9/16	3/16	1.162	.012	.210	.005	.1493	29,51	0,30	5,33	0,13	2-321
2-322	-322	1 1/4	1 5/8	3/16	1.225	.012	.210	.005	.1561	31,12	0,30	5,33	0,13	2-322
2-323	-323	1 5/16	1 11/16	3/16	1.287	.012	.210	.005	.1629	32,69	0,30	5,33	0,13	2-323
2-324	-324	1 3/8	1 3/4	3/16	1.350	.012	.210	.005	.1697	34,29	0,30	5,33	0,13	2-324
2-325	-325	1 1/2	1 7/8	3/16	1.475	.015	.210	.005	.1833	37,47	0,38	5,33	0,13	2-325
2-326	-326	1 5/8	2	3/16	1.600	.015	.210	.005	.1970	40,64	0,38	5,33	0,13	2-326
2-327	-327	1 3/4	2 1/8	3/16	1.725	.015	.210	.005	.2106	43,82	0,38	5,33	0,13	2-327
2-328	-328	1 7/8	2 1/4	3/16	1.850	.015	.210	.005	.2242	46,99	0,38	5,33	0,13	2-328
2-329	-329	2	2 3/8	3/16	1.975	.018	.210	.005	.2378	50,17	0,46	5,33	0,13	2-329
2-330	-330	2 1/8	2 1/2	3/16	2.100	.018	.210	.005	.2514	53,34	0,46	5,33	0,13	2-330
2-331	-331	2 1/4	2 5/8	3/16	2.225	.018	.210	.005	.2650	56,52	0,46	5,33	0,13	2-331
2-332	-332	2 3/8	2 3/4	3/16	2.350	.018	.210	.005	.2786	59,69	0,46	5,33	0,13	2-332
2-333	-333	2 1/2	2 7/8	3/16	2.475	.020	.210	.005	.2922	62,87	0,51	5,33	0,13	2-333
2-334	-334	2 5/8	3	3/16	2.600	.020	.210	.005	.3058	66,04	0,51	5,33	0,13	2-334
2-335	-335	2 3/4	3 1/8	3/16	2.725	.020	.210	.005	.3194	69,22	0,51	5,33	0,13	2-335
2-336	-336	2 7/8	3 1/4	3/16	2.850	.020	.210	.005	.3330	72,39	0,51	5,33	0,13	2-336
2-337	-337	3	3 3/8	3/16	2.975	.024	.210	.005	.3466	75,57	0,61	5,33	0,13	2-337
2-338	-338	3 1/8	3 1/2	3/16	3.100	.024	.210	.005	.3602	78,74	0,61	5,33	0,13	2-338
2-339	-339	3 1/4	3 5/8	3/16	3.225	.024	.210	.005	.3738	81,92	0,61	5,33	0,13	2-339
2-340	-340	3 3/8	3 3/4	3/16	3.350	.024	.210	.005	.3874	85,09	0,61	5,33	0,13	2-340
2-341	-341	3 1/2	3 7/8	3/16	3.475	.024	.210	.005	.4010	88,27	0,61	5,33	0,13	2-341
2-342	-342	3 5/8	4	3/16	3.600	.028	.210	.005	.4146	91,44	0,71	5,33	0,13	2-342
2-343	-343	3 3/4	4 1/8	3/16	3.725	.028	.210	.005	.4282	94,62	0,71	5,33	0,13	2-343

(a) O composto deve ser adicionado quando especificar anel da linha 2-XXX
(ex. 2-007 N 3000-70B)

.139 ÁREA = .015175
.210 ÁREA = .034636

Verifique os compostos "Standard" Parker na página 12.

(b) Esta tabela mostra as dimensões somente para materiais com classe de contração AN
O'Rings fabricados com compostos com diferentes classes de contração produzirão

dimensões e tolerâncias ligeiramente diferentes. Verifique as páginas 36 até 49 para maiores informações.

Tabela de Referência - Seção Transversal

Parker O'Rings Série 2-XXX

1	2	3			4				5	6				7
Código Parker (Ref.) (a)	Código SAE AS 568A	Medida Nominal			Dimensão Normalizada (Medidas em Polegadas)				Volume Básico (Pol. ³)	Dimensão Normalizada (Medidas em Milímetros)				Código Parker (a)
		Polegadas			Real para AS 568 A (b)					Real para AS 568 A (b)				
		D.I.	D.E.	W.	Ø Interno	Toler. ±	Seção W. ±			Ø Interno	Toler. ±	Seção W. ±		
2-344	-344	3 7/8	4 1/4	3/16	3.850	.028	.210	.005	.4418	97,79	0,71	5,33	0,13	2-344
2-345	-345	4	4 3/8	3/16	3.975	.028	.210	.005	.4554	100,97	0,71	5,33	0,13	2-345
2-346	-346	4 1/8	4 1/2	3/16	4.100	.028	.210	.005	.4690	104,14	0,71	5,33	0,13	2-346
2-347	-347	4 1/4	4 5/8	3/16	4.225	.030	.210	.005	.4826	107,32	0,76	5,33	0,13	2-347
2-348	-348	4 3/8	4 3/4	3/16	4.350	.030	.210	.005	.4962	110,49	0,76	5,33	0,13	2-348
2-349	-349	4 1/2	4 7/8	3/16	4.475	.030	.210	.005	.5098	113,67	0,76	5,33	0,13	2-349
2-350	-350	4 5/8	5	3/16	4.600	.030	.210	.005	.5234	116,84	0,76	5,33	0,13	2-350
2-351	-351	4 3/4	5 1/8	3/16	4.725	.030	.210	.005	.5370	120,02	0,76	5,33	0,13	2-351
2-352	-352	4 7/8	5 1/4	3/16	4.850	.030	.210	.005	.5506	123,19	0,76	5,33	0,13	2-352
2-353	-353	5	5 3/8	3/16	4.975	.037	.210	.005	.5642	126,37	0,94	5,33	0,13	2-353
2-354	-354	5 1/8	5 1/2	3/16	5.100	.037	.210	.005	.5578	129,54	0,94	5,33	0,13	2-354
2-355	-355	5 1/4	5 5/8	3/16	5.225	.037	.210	.005	.5914	132,72	0,94	5,33	0,13	2-355
2-356	-356	5 3/8	5 3/4	3/16	5.350	.037	.210	.005	.6050	135,89	0,94	5,33	0,13	2-356
2-357	-357	5 1/2	5 7/8	3/16	5.475	.037	.210	.005	.6186	139,07	0,94	5,33	0,13	2-357
2-358	-358	5 5/8	6	3/16	5.600	.037	.210	.005	.6322	142,24	0,94	5,33	0,13	2-358
2-359	-359	5 3/4	6 1/8	3/16	5.725	.037	.210	.005	.6458	145,42	0,94	5,33	0,13	2-359
2-360	-360	5 7/8	6 1/4	3/16	5.850	.037	.210	.005	.6594	148,59	0,94	5,33	0,13	2-360
2-361	-361	6	6 3/8	3/16	5.975	.037	.210	.005	.6730	151,77	0,94	5,33	0,13	2-361
2-362	-362	6 1/4	6 5/8	3/16	6.225	.040	.210	.005	.7002	158,12	1,02	5,33	0,13	2-362
2-363	-363	6 1/2	6 7/8	3/16	6.475	.040	.210	.005	.7274	164,47	1,02	5,33	0,13	2-363
2-364	-364	6 3/4	7 1/8	3/16	6.725	.040	.210	.005	.7546	170,82	1,02	5,33	0,13	2-364
2-365	-365	7	7 3/8	3/16	6.975	.040	.210	.005	.7818	177,17	1,02	5,33	0,13	2-365
2-366	-366	7 1/4	7 5/8	3/16	7.225	.045	.210	.005	.8090	183,52	1,14	5,33	0,13	2-366
2-367	-367	7 1/2	7 7/8	3/16	7.475	.045	.210	.005	.8362	189,87	1,14	5,33	0,13	2-367
2-368	-368	7 3/4	8 1/8	3/16	7.725	.045	.210	.005	.8634	196,22	1,14	5,33	0,13	2-368
2-369	-369	8	8 3/8	3/16	7.975	.045	.210	.005	.8906	202,57	1,14	5,33	0,13	2-369
2-370	-370	8 1/4	8 5/8	3/16	8.225	.050	.210	.005	.9178	208,92	1,27	5,33	0,13	2-370
2-371	-371	8 1/2	8 7/8	3/16	8.475	.050	.210	.005	.9450	215,27	1,27	5,33	0,13	2-371
2-372	-372	8 3/4	9 1/8	3/16	8.725	.050	.210	.005	.9722	221,62	1,27	5,33	0,13	2-372
2-373	-373	9	9 3/8	3/16	8.975	.050	.210	.005	.9994	227,97	1,27	5,33	0,13	2-373
2-374	-374	9 1/4	9 5/8	3/16	9.225	.055	.210	.005	1.0266	234,32	1,40	5,33	0,13	2-374
2-375	-375	9 1/2	9 7/8	3/16	9.475	.055	.210	.005	1.0538	240,67	1,40	5,33	0,13	2-375
2-376	-376	9 3/4	10 1/8	3/16	9.725	.055	.210	.005	1.0810	247,02	1,40	5,33	0,13	2-376
2-377	-377	10	10 3/8	3/16	9.975	.055	.210	.005	1.1083	253,37	1,40	5,33	0,13	2-377
2-378	-378	10 1/2	10 7/8	3/16	10.475	.060	.210	.005	1.1627	266,07	1,52	5,33	0,13	2-378
2-379	-379	11	11 3/8	3/16	10.975	.060	.210	.005	1.2171	278,77	1,52	5,33	0,13	2-379
2-380	-380	11 1/2	11 7/8	3/16	11.475	.065	.210	.005	1.2715	291,47	1,66	5,33	0,13	2-380
2-381	-381	12	12 3/8	3/16	11.975	.065	.210	.005	1.3259	304,17	1,66	5,33	0,13	2-381
2-382	-382	13	13 3/8	3/16	12.975	.065	.210	.005	1.4347	329,57	1,66	5,33	0,13	2-382
2-383	-383	14	14 3/8	3/16	13.975	.070	.210	.005	1.5435	354,97	1,78	5,33	0,13	2-383
2-384	-384	15	15 3/8	3/16	14.975	.070	.210	.005	1.6523	380,37	1,78	5,33	0,13	2-384

(a) O composto deve ser adicionado quando especificar anel da linha 2-XXX .210 ÁREA = .034636
(ex. 2-007 N 3000-70B)

Verifique os compostos "Standard" Parker na página 12.

(b) Esta tabela mostra as dimensões somente para materiais com classe de contração AN

O'Rings fabricados com compostos com diferentes classes de contração produzirão dimensões e tolerâncias ligeiramente diferentes. Verifique as páginas 36 até 49 para maiores informações.

Tabela de Referência - Seção Transversal

Parker O'Rings Série 2-XXX

1	2	3			4				5	6				7
Código Parker (Ref.) (a)	Código SAE AS 568A	Medida Nominal			Dimensão Normalizada (Medidas em Polegadas)				Volume Básico (Pol. ³)	Dimensão Normalizada (Medidas em Milímetros)				Código Parker (a)
		Polegadas			Real para AS 568 A (b)					Real para AS 568 A (b)				
		D.I.	D.E.	W.	Ø Interno	Toler. ±	Seção W. ±			Ø Interno	Toler. ±	Seção W. ±		
2-385	-385	16	16 3/8	3/16	15.955	.075	.210	.005	1.7590	405,26	1,91	5,33	0,13	2-385
2-386	-386	17	17 3/8	3/16	16.955	.080	.210	.005	1.8678	430,66	2,03	5,33	0,13	2-386
2-387	-387	18	18 3/8	3/16	17.955	.085	.210	.005	1.9766	456,06	2,16	5,33	0,13	2-387
2-388	-388	19	19 3/8	3/16	18.955	.090	.210	.005	2.0854	481,41	2,29	5,33	0,13	2-388
2-389	-389	20	20 3/8	3/16	19.955	.095	.210	.005	2.1942	506,81	2,41	5,33	0,13	2-389
2-390	-390	21	21 3/8	3/16	2.955	.095	.210	.005	2.3030	532,21	2,41	5,33	0,13	2-390
2-391	-391	22	22 3/8	3/16	21.955	.100	.210	.005	2.4118	557,61	2,54	5,33	0,13	2-391
2-392	-392	23	23 3/8	3/16	22.940	.105	.210	.005	2.5190	582,68	2,67	5,33	0,13	2-392
2-393	-393	24	24 3/8	3/16	23.940	.110	.210	.005	2.6278	608,08	2,79	5,33	0,13	2-393
2-394	-394	25	25 3/8	3/16	24.940	.115	.210	.005	2.7366	633,48	2,92	5,33	0,13	2-394
2-395	-395	26	26 3/8	3/16	25.940	.120	.210	.005	2.8454	658,88	3,05	5,33	0,13	2-395
2-425	-425	4 1/2	5	1/4	4.475	.033	.275	.006	.8863	113,67	0,84	6,99	0,15	2-425
2-426	-426	4 5/8	5 1/8	1/4	4.600	.033	.275	.006	.9097	116,84	0,84	6,99	0,15	2-426
2-427	-427	4 3/4	5 1/4	1/4	4.725	.033	.275	.006	.9330	120,02	0,84	6,99	0,15	2-427
2-428	-428	4 7/8	5 3/8	1/4	4.850	.033	.275	.006	.9563	123,19	0,84	6,99	0,15	2-428
2-429	-429	5	5 1/2	1/4	4.975	.037	.275	.006	.9796	126,37	0,94	6,99	0,15	2-429
2-430	-430	5 1/8	5 5/8	1/4	5.100	.037	.275	.006	1.0030	129,54	0,94	6,99	0,15	2-430
2-431	-431	5 1/4	5 3/4	1/4	5.225	.037	.275	.006	1.0263	132,72	0,94	6,99	0,15	2-431
2-432	-432	5 3/8	5 7/8	1/4	5.350	.037	.275	.006	1.0496	135,89	0,94	6,99	0,15	2-432
2-433	-433	5 1/2	6	1/4	5.475	.037	.275	.006	1.0729	139,07	0,94	6,99	0,15	2-433
2-434	-434	5 5/8	6 1/8	1/4	5.600	.037	.275	.006	1.0963	142,24	0,94	6,99	0,15	2-434
2-435	-435	5 3/4	6 1/4	1/4	5.725	.037	.275	.006	1.1196	145,42	0,94	6,99	0,15	2-435
2-436	-436	5 7/8	6 3/8	1/4	5.850	.037	.275	.006	1.1429	148,59	0,94	6,99	0,15	2-436
2-437	-437	6	6 1/2	1/4	5.975	.037	.275	.006	1.1662	151,77	0,94	6,99	0,15	2-437
2-438	-438	6 1/4	6 3/4	1/4	6.225	.040	.275	.006	1.2129	158,12	1,02	6,99	0,15	2-438
2-439	-439	6 1/2	7	1/4	6.475	.040	.275	.006	1.2595	164,47	1,02	6,99	0,15	2-439
2-440	-440	6 3/4	7 1/4	1/4	6.725	.040	.275	.006	1.3062	170,82	1,02	6,99	0,15	2-440
2-441	-441	7	7 1/2	1/4	6.975	.040	.275	.006	1.3528	177,17	1,02	6,99	0,15	2-441
2-442	-442	7 1/4	7 3/4	1/4	7.225	.045	.275	.006	1.3995	183,52	1,14	6,99	0,15	2-442
2-443	-443	7 1/2	8	1/4	7.475	.045	.275	.006	1.4461	189,87	1,14	6,99	0,15	2-443
2-444	-444	7 3/4	8 1/4	1/4	7.725	.045	.275	.006	1.4928	196,22	1,14	6,99	0,15	2-444
2-445	-445	8	8 1/2	1/4	7.975	.045	.275	.006	1.5394	202,57	1,14	6,99	0,15	2-445
2-446	-446	8 1/2	9	1/4	8.475	.055	.275	.006	1.6327	215,27	1,40	6,99	0,15	2-446
2-447	-447	9	9 1/2	1/4	8.975	.055	.275	.006	1.7260	227,97	1,40	6,99	0,15	2-447
2-448	-448	9 1/2	10	1/4	9.475	.055	.275	.006	1.8193	240,67	1,40	6,99	0,15	2-448
2-449	-449	10	10 1/2	1/4	9.975	.055	.275	.006	1.9126	253,37	1,40	6,99	0,15	2-449
2-450	-450	10 1/2	11	1/4	10.475	.060	.275	.006	2.0059	266,07	1,52	6,99	0,15	2-450
2-451	-451	11	11 1/2	1/4	10.975	.060	.275	.006	2.0992	278,77	1,52	6,99	0,15	2-451
2-452	-452	11 1/2	12	1/4	11.475	.060	.275	.006	2.1925	291,47	1,52	6,99	0,15	2-452
2-453	-453	12	12 1/2	1/4	11.975	.060	.275	.006	2.2858	304,17	1,52	6,99	0,15	2-453
2-454	-454	12 1/2	13	1/4	12.475	.060	.275	.006	2.3791	316,87	1,52	6,99	0,15	2-454
2-455	-455	13	13 1/2	1/4	12.975	.060	.275	.006	2.4724	329,57	1,52	6,99	0,15	2-455

(a) O composto deve ser adicionado quando especificar anel da linha 2-XXX .210 ÁREA = .034636
(ex. 2-007 N 3000-70B) .275 ÁREA = .059396

Verifique os compostos "Standard" Parker na página 12.

(b) Esta tabela mostra as dimensões somente para materiais com classe de contração AN
O'Rings fabricados com compostos com diferentes classes de contração produzirão
dimensões e tolerâncias ligeiramente diferentes. Verifique as páginas 36 até 49 para maiores informações.

Tabela de Referência - Seção Transversal

Parker O'Rings Série 2-XXX

1	2	3			4				5	6				7
Código Parker (Ref.) (a)	Código SAE AS 568A	Medida Nominal			Dimensão Normalizada (Medidas em Polegadas)				Volume Básico (Pol. ³)	Dimensão Normalizada (Medidas em Milímetros)				Código Parker (a)
		Polegadas			Real para AS 568 A (b)					Real para AS 568 A (b)				
		D.I.	D.E.	W.	Ø Interno	Toler. ±	Seção W. ±			Ø Interno	Toler. ±	Seção W. ±		
2-456	-456	13 1/2	14	1/4	13.475	.070	.275	.006	2.5657	342,27	1,78	6,99	0,15	2-456
2-457	-457	14	14 1/2	1/4	13.975	.070	.275	.006	2.6590	354,97	1,78	6,99	0,15	2-457
2-458	-458	14 1/2	15	1/4	14.475	.070	.275	.006	2.7523	367,67	1,78	6,99	0,15	2-458
2-459	-459	15	15 1/2	1/4	14.975	.070	.275	.006	2.8456	380,37	1,78	6,99	0,15	2-459
2-460	-460	15 1/2	16	1/4	15.475	.070	.275	.006	2.9389	393,07	1,78	6,99	0,15	2-460
2-461	-461	16	16 1/2	1/4	15.955	.075	.275	.006	3.0285	405,26	1,91	6,99	0,15	2-461
2-462	-462	16 1/2	17	1/4	16.455	.075	.275	.006	3.1218	417,96	1,91	6,99	0,15	2-462
2-463	-463	17	17 1/2	1/4	16.955	.080	.275	.006	3.2151	430,66	2,03	6,99	0,15	2-463
2-464	-464	17 1/2	18	1/4	17.455	.085	.275	.006	3.3084	443,36	2,16	6,99	0,15	2-464
2-465	-465	18	18 1/2	1/4	17.955	.085	.275	.006	3.4017	456,06	2,16	6,99	0,15	2-465
2-466	-466	18 1/2	19	1/4	18.455	.085	.275	.006	3.4950	468,76	2,16	6,99	0,15	2-466
2-467	-467	19	19 1/2	1/4	18.955	.090	.275	.006	3.5883	481,46	2,29	6,99	0,15	2-467
2-468	-468	19 1/2	20	1/4	19.455	.090	.275	.006	3.6816	494,16	2,29	6,99	0,15	2-468
2-469	-469	20	20 1/2	1/4	19.955	.095	.275	.006	3.7749	506,86	2,41	6,99	0,15	2-469
2-470	-470	21	21 1/2	1/4	20.955	.095	.275	.006	3.9615	532,26	2,41	6,99	0,15	2-470
2-471	-471	22	22 1/2	1/4	21.955	.100	.275	.006	4.1481	557,66	2,54	6,99	0,15	2-471
2-472	-472	23	23 1/2	1/4	22.940	.105	.275	.006	4.3319	582,68	2,67	6,99	0,15	2-472
2-473	-473	24	24 1/2	1/4	23.940	.110	.275	.006	4.5185	608,08	2,79	6,99	0,15	2-473
2-474	-474	25	25 1/2	1/4	24.940	.115	.275	.006	4.7051	633,48	2,92	6,99	0,15	2-474
2-475	-475	26	26 1/2	1/4	25.940	.120	.275	.006	4.8917	658,88	3,05	6,99	0,15	2-475

Tabela de Referência - Seção Transversal

Parker O'Rings Série 3-XXX

Estes O'Rings são projetados para uso com conexões de fluido com rosca reta interna e terminais de tubulação. Ref. AND 10049/10050, MS 33656/33657, Macho com O'Ring SAE rosca reta e conexões giratórias e ajustáveis.

1	2	3	4				5	6				7
Código Parker 3-XXX (a)	Código SAE AS 568A	Diâmetro Externo do Tubo (Ref.)	Dimensão Normalizada (Medidas em Polegadas)				Área da Seção Transv. (Pol. ²)	Dimensão Normalizada (Medidas em Milímetros)				Código Parker 3-XXX (a)
			Real para AS 568 A (b)					Real para AS 568 A (b)				
			Ø Interno	Toler. ±	Seção W. ±			Ø Interno	Toler. ±	Seção W. ±		
3-901	-901	3/32	.185	.005	.056	.003	.00246	4,70	0,13	1,42	0,08	3-901
3-902	-902	1/8	.239	.005	.064	.003	.00322	6,07	0,13	1,63	0,08	3-902
3-903	-903	3/16	.301	.005	.064	.003	.00322	7,65	0,13	1,63	0,08	3-903
3-904	-904	1/4	.351	.005	.072	.003	.00407	8,92	0,13	1,83	0,08	3-904
3-905	-905	5/16	.414	.005	.072	.003	.00407	10,52	0,13	1,83	0,08	3-905
3-906	-906	3/8	.468	.005	.078	.003	.00478	11,89	0,13	1,98	0,08	3-906
3-907	-907	7/16	.530	.007	.082	.003	.00528	13,46	0,18	2,08	0,08	3-907
3-908	-908	1/2	.644	.009	.087	.003	.00594	16,36	0,23	2,21	0,08	3-908
3-909	-909	9/16	.706	.009	.097	.003	.00739	17,93	0,23	2,46	0,08	3-909
3-910	-910	5/8	.755	.009	.097	.003	.00739	19,18	0,23	2,46	0,08	3-910
3-911	-911	11/16	.863	.009	.116	.004	.01057	21,92	0,23	2,95	0,10	3-911
3-912	-912	3/4	.924	.009	.116	.004	.01057	23,47	0,23	2,95	0,10	3-912
3-913	-913	13/16	.986	.010	.116	.004	.01057	25,04	0,26	2,95	0,10	3-913
3-914	-914	7/8	1.047	.010	.116	.004	.01057	26,59	0,26	2,95	0,10	3-914
3-916	-916	1	1.171	.010	.116	.004	.01057	29,74	0,26	2,95	0,10	3-916
3-918	-918	1 1/8	1.355	.012	.116	.004	.01057	34,42	0,30	2,95	0,10	3-918
3-920	-920	1 1/4	1.475	.014	.118	.004	.01094	37,47	0,36	3,00	0,10	3-920
3-924	-924	1 1/2	1.720	.014	.118	.004	.01094	43,69	0,36	3,00	0,10	3-924
3-928	-928	1 3/4	2.090	.018	.118	.004	.01094	53,09	0,46	3,00	0,10	3-928
3-932	-932	2	2.337	.018	.118	.004	.01094	59,36	0,46	3,00	0,10	3-932

(a) O composto deve ser adicionado quando especificar anel da linha 3-XXX (ex. 3-910 N 3006-90B)

Verifique os compostos "Standard" Parker na página 12.

(b) Materiais com contração não "Standard" produzirão dimensões e tolerâncias ligeiramente diferentes.

Notas



Seals

Parker Hannifin Ind. Com. Ltda.
Via Anhangüera Km 25,3 - Perus
05276-977 São Paulo, SP
Tel.: 11 3917-1099
Fax: 11 3917-0817
www.parker.com.br
vendas.seals@parker.com

Distribuidor Autorizado



Cat. 5700 BR - 05/97 - 5000