

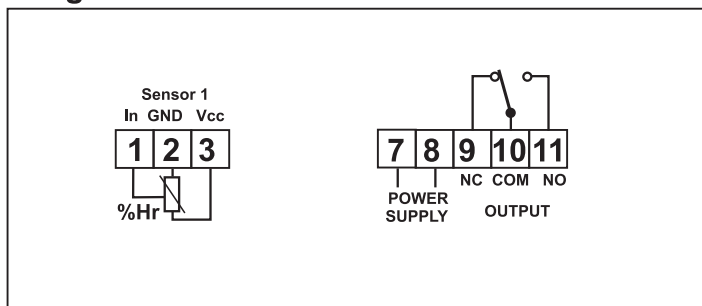


PKLH11 Controle Digital de Umidade

Especificação e Instruções de Uso



Diagrama de conexões



Descrição

O PKLH11 foi desenvolvido para atender a maioria das aplicações de controle de umidade. Possui uma entrada de sonda e uma saída a relé SPDT. Admite três tipos de sondas (0-1V, 0-3V e 4-20mA). A umidade da sonda é visualizada em um display de três dígitos de alta luminosidade. O usuário pode programar 12 diferentes parâmetros, incluindo set point, histerese, tempo de ciclo e ajuste sonda ambiente utilizando o teclado de silicone. O controle inclui aviso de erro e senha de proteção. É possível selecionar entre display vermelho, verde ou azul, e entre a tensão de alimentação 115Vac, 230Vac, 24Vac/dc ou 12Vac/dc.

Referência de Modelos

As referências são especificadas por: PKLH11XY
Onde cada sufixo representa os seguintes valores:

X Cor do Display	R=Vermelho, G=Verde, B=Azul
Y Alimentação	110 = 115Vac, 230 = 230Vac 12 = 12Vac/dc, 24 = 24Vac/dc

Instalação

Nota: O controle deve ser instalado protegido de vibrações, impactos, água e gases corrosivos.

- Cavidade para Painel de 71 x 29 mm (2.80 x 1.14 inch).
- Aplicar silicone ao redor da abertura para conseguir a estanqueidade indicada.
- Colocar o controle na abertura.
- Colocar a ancoragem deslizando-a sobre o termostato, até que fique bem fixada.
- Tirar a tampa traseira que cobre as conexões.
- Fazer as conexões de acordo com o esquema da elétrico.
- **Nota: NÃO INSTALAR OS CABOS DE SONDAS PERTO DOS CABOS DE POTÊNCIA.**
- Colocar a tampa traseira que cobre as conexões.

Dados Técnicos

Alimentação

115Vac±10%, 230Vac±10%, 24Vac/dc±10%, 12Vac/dc±10%

Consumo

4VA (230V/115V) 1,5VA(24V /12V)

Temperatura de Armazenamento

-20°C a 80°C (-4 a 176°F)

Temperatura de Trabalho

0°C a 70°C (32 a 158°F)

Range Umidade Relativa

0° a 100% HR

Precisão

+/- 1% HR

Resolução

1% (3 dígitos)

Display

3-dígitos e sinal (vermelho, verde, azul)

Sonda (Seleção realizada por parâmetro)

0-1V, 0-3V (KLSH03), 4-20mA

Saída

SPDT Relé Carga Resistiva 8A 240Vac

Dimensões

76 x 34 x 60 mm (3 x 1.34 x 2.36 inch)

Proteção Frontal

IP64

Lista de parâmetros

	Descrição	Unidade	Range
SP	Set Point	%	r1 a r2
r0	Diferencial ou histerese	%	1 a 20
r1	Mínimo valor para SP	%	0 a r2
r2	Máximo valor para SP	%	r1 a 100
d0	Umidificar/ desumidificar	Opção	Hu/dH
c0	Tempo mínimo para saída	Minutos	0 a 59
c1	Tempo de ciclo contínuo	Horas	0 a 24
Lc	HR valor para 4mA entrada	%	0 a 100
Hc	HR valor para 20mA entrada	%	50 a 100
P1	Calibragem Sonda	%	0 a 10
P2	Tipo de sonda	Range	01/03/42
H5	Código de acesso	Numérico	0 a 99

Descrição Parâmetros

SP = Set Point. Umidade relativa que queremos regular (Variável entre r1 e r2)

r0= Diferencial ou histerese

Si d0=Hu

Se umidade relativa >= SP a saída se desconecta

Se umidade relativa < SP -r0 a saída se desconecta

Si d0=Hu

Se umidade relativa <= SP a saída se desconecta

Se umidade relativa < SP +r0 a saída se desconecta

r1= valor mínimo para SP.

r2=Valor máximo para SP.

d0= Controle umidificação ou desumidificação

Hu = controle de umidificação

dH = controle de desumidificação

c0=Tempo mínimo de parada da saída

c1= Duração de ciclo contínuo (saída ativada se for realizado um ciclo contínuo).

Lc = HR valor para 4mA de entrada

Hc = HR valor para 20mA de entrada

P1= Deslocamento para ajustar a sonda

P2=Tipo de sonda

P2=01 para sonda 0-1V

P2=03 para sonda 0-3V

P2=42 para sonda 4-20mA

H5=Código de acesso (0 de fábrica).

Programação dos Parâmetros

O Set Point (SP) é o único parâmetro que o usuário pode variar sem o Código de Acesso.

- Pressione SET. O texto SP aparece no display.
- Pressione SET outra vez. O valor de SP é visualizado.
- Este valor pode se modificar com as teclas UP e Down.
- Pressione SET para validar o novo valor de SP.
- Pressione SET e DOWN simultaneamente para sair de programação ou esperar um minuto.

Acesso aos parâmetros protegidos.

- Pressione SET 8 segundos. O valor 0 aparece no display.
- Com as teclas UP e Down introduzir o código de acesso (0 de fábrica).
- Pressione SET para validar código. Se estiver correto, a etiqueta do primeiro parâmetro aparece no display (SP).
- Ir ao parâmetro desejado com as teclas UP e DOWN..
- Pressione SET para ver o valor.
- Modificar o valor com as teclas UP e DOWN
- Pressione SET para validar o valor.
- Repetir para cada parâmetro a modificar.
- Pressione SET e DOWN simultaneamente para sair de programação ou esperar um minuto.

- O código de acesso pode ser exposto a 0 pressionando a tecla set no momento de conexão do aparelho à rede.

Indicações Led e Mensagens Display

O led **OUT** indica se a saída está conectada ou não.

Em estado normal, o display mostra a umidade da sonda. Em caso de alarme ou erro aparecerão as seguintes mensagens:

- Er = Error de Memória
- oo = Sonda aberta
- -- = Sonda em curto

Se durante 48 horas não for realizado nenhum ciclo de trabalho, o display pisca. Este aviso pode ser resetado pressionando a tecla SET.

Manutenção, limpeza e reparos

Depois da instalação, não são necessárias funções de manutenção.

Limpar a superfície do display com um pano suave e úmido. Não utilizar detergentes abrasivos, gasolina, álcool ou solventes.

Todos os reparos devem ser realizados por pessoal autorizado.