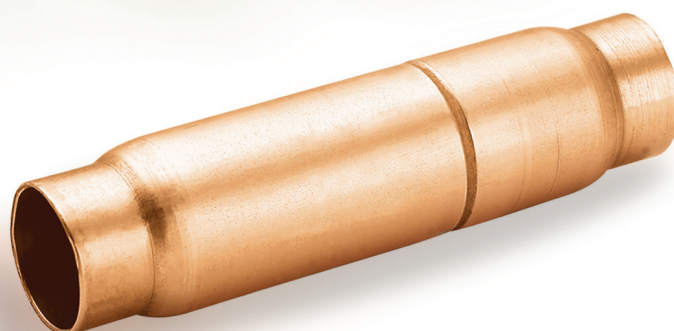
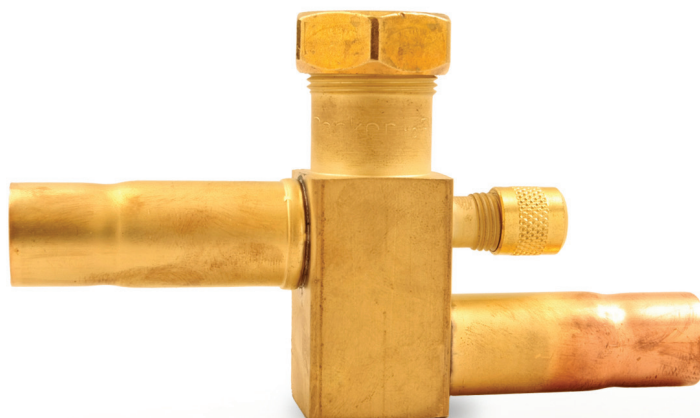




aerospace
climate control
electromechanical
filtration
fluid & gas handling
hydraulics
pneumatics
process control
sealing & shielding



Válvulas Shut Off e Retenção

Catálogo 201VPC-1 - Agosto 2009



ENGINEERING YOUR SUCCESS.



ADVERTÊNCIA

SELEÇÃO IMPRÓPRIA, FALHA OU USO IMPRÓPRIO DOS PRODUTOS E/OU SISTEMAS DESCRITOS NESTE CATÁLOGO OU NOS ITENS RELACIONADOS PODEM CAUSAR MORTE, DANOS PESSOAIS E/OU DANOS MATERIAIS.

Este documento e outras informações contidas neste catálogo da Parker Hannifin Ind. e Com. Ltda. e seus Distribuidores Autorizados, fornecem opções de produtos e/ou sistemas para aplicações por usuários que tenham habilidade técnica. É importante que você analise os aspectos de sua aplicação, incluindo consequências de qualquer falha, e revise as informações que dizem respeito ao produto ou sistemas no catálogo geral da Parker Hannifin Ind. e Com. Ltda. Devido à variedade de condições de operações e aplicações para estes produtos e sistemas, o usuário, através de sua própria análise e teste, é o único responsável para fazer a seleção final dos produtos e sistemas e também para assegurar que todo o desempenho, segurança da aplicação e cuidados sejam atingidos.

Os produtos aqui descritos com suas características, especificações e desempenhos são objetos de mudança pela Parker Hannifin Ind. e Com. Ltda., a qualquer hora, sem prévia notificação.



Válvulas de Serviço Shut-off Série FD67

Válvula de fechamento com Assentamento Frontal

Características Técnicas

Válvula de Fechamento manual usada em linha de líquido, sucção e gás quente, em sistemas de refrigeração e ar-condicionado

É uma alternativa de baixo custo para Válvulas de Esfera ou outro tipo de Válvula Manual

Pode ser usada com todos refrigerantes frigoríficos alogenados

O corpo e a haste são fabricados em latão e permitem a substituição universal por outras Válvulas

Acionamento de haste embutido à prova de violação

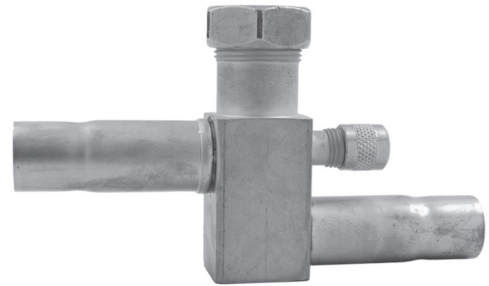
Seu eficiente sistema de vedação da haste de latão, com assentamento em latão, garantem um baixíssimo índice de vazamento de 2,83 gramas por ano

Quando se encontra completamente aberta, permite a passagem de fluxo máximo de refrigerante com uma mínima perda de carga

As conexões são de cobre estendidos para soldagem de 3/8" a 7/8"

É apresentada em modelos montados, em base padrão ou em suporte opcional

O corpo da Válvula Shut-off é provido de uma Válvula de Schrader, para ser usada como uma abertura de serviço ou a conexão para manômetro

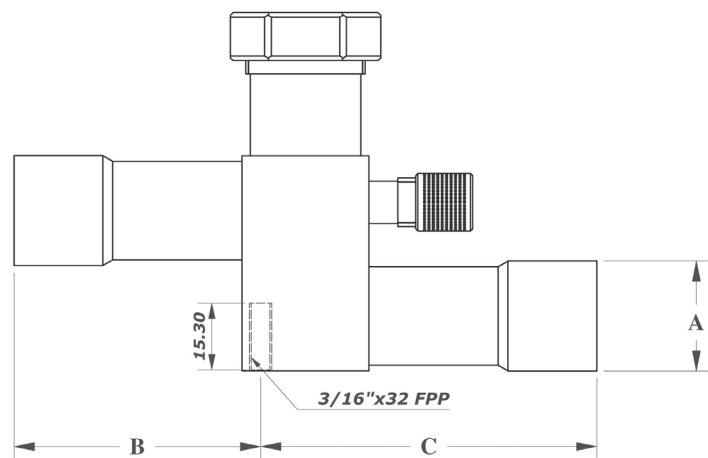


Descrição Geral

As válvulas Shut-off, da série FD67 da Parker, são válvulas de bloqueio de fechamento manual, utilizadas sempre que for necessário uma válvula para corte do refrigerante, nas linhas de descarga, líquido, sucção e gás quente em sistemas de refrigeração e ar-condicionado, sendo uma alternativa eficiente e de baixo custo para válvulas de esfera ou outras válvulas manuais.

Dimensões

FD67 - Montagem pela Base



Modelo	"A"	"C"	Comprimento Total Interno
FD67-1160-06-06	3/8"	23	116,3
FD67-1160-08-08	1/2 "	27	127,0
FD67-1160-10-10	5/8"	27	127,0
FD67-1160-12-12	3/4"	27	127,0
FD67-1160-14-14	7/8"	30	130,0

Nota: "A" Conexão Interna para Solda

Válvulas de Serviço Shut-off Séries QL 191

Válvula de fechamento para mini split

Características Técnicas

Válvula de fechamento manual recomendada para ser instalada na entrada e saída da unidade evaporadora e condensadora, de condicionadores de ar do tipo dividido (Split)

Possui corpo de latão 100% forjado

Acionamento de haste embutido à prova de violação

Vedação da haste de latão com assentamento em latão

Pode ser usado com todos refrigerantes frigoríficos alogênados

É uma alternativa de baixo custo para válvulas de esfera ou outro tipo de válvula manual, com construção robusta, em latão que permite a substituição universal de outras válvulas

A abertura é em forma de fenda garantindo um fluxo máximo de refrigerante com pequena perda de pressão.

O modelo QL 191 possui uma válvula de serviço tipo Schrader, utilizada para conexão de manômetro e carga de refrigerante

Pode também utilizar conexões de controle de fluxo (entrar em contato com a Parker)

Tamanhos de conexões: 3/8", 1/2", 5/8", 3/4" e 7/8"

As conexões internas soldadas podem ser realizadas em fábricas e oficinas, através de um caldeamento rápido e confiável, enquanto que as conexões padrão SAE facilitam e agilizam o trabalho na instalação de campo

Projetada para montagem em base contendo dois furos para uso de suporte rígido

Outras conexões de fábrica e outros modelos podem ser encomendados diretamente com a Parker

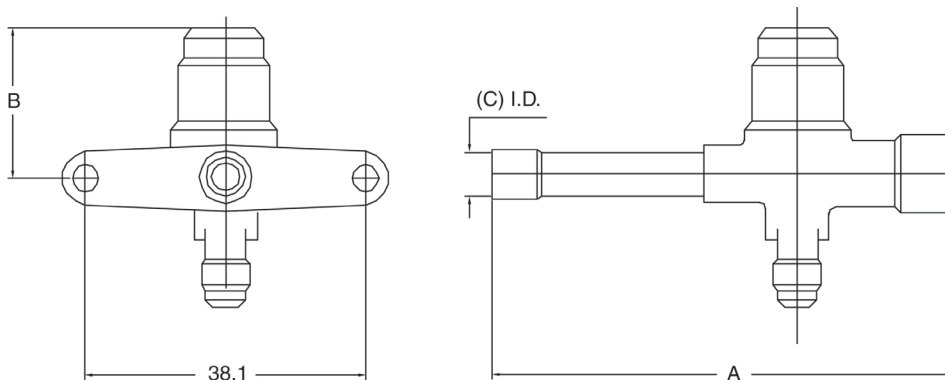


Descrição Geral

A válvula Shut-off, da série QL 191 da Parker, é uma válvula de fechamento manual, elaborada especialmente para ser utilizada como válvula de serviço e bloqueio, nas tubulações de entrada e saída de unidades condensadoras e evaporadoras, de condicionadores de ar do tipo Split, sendo uma alternativa eficiente e de baixo custo para válvulas de esfera ou outras válvulas manuais.

Dimensões

QL191 - Com Saída para Manômetro



Modelo	Conexão (Rosca SAE)	Altura "A"	Comprimento "B"	Conexão Solda "C"
QL191-4-4	1/4"	96	60	7
QL191-6-6	3/8"	100	60	10
QL191-8-8	1/2"	113	70	13
QL191-10-10	5/8"	77	70	16
QL191-12-12	3/4"	81	73	19

Nota: "C" Conexão Interna para Solda

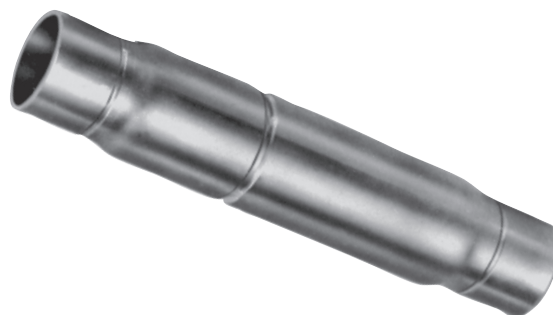
Dimensões em mm

Válvulas de Retenção Série CV

Características Técnicas

Projetada para controlar o sentido do fluxo
Vedação Metal-Metal "Aço Inoxidável e Bronze"
Construída em material resistente à corrosão (aço inoxidável, bronze, cobre)
Taxa de vazamento - Seco: 750 cm ³ /min
Recomendada pela UL* para pressão de projeto de 34,5 bar (500 psig)
Pequeno diâmetro do corpo
Não ocorre vazamento, pois o corpo é construído em uma única peça

(*) "Underwriters' Laboratories, Inc. USA", conforme cadastro n... SA3604
 Nota: A Válvula deverá ser instalada na posição vertical



Descrição Geral

O mecanismo da válvula de retenção é uma esfera de aço proje-tada para uma vedação com assento metal-metal. O projeto do fluxo de refrigerante direito ao redor da esfera, proporciona um alto rendimento de capacidade de fluxo para o pequeno diâmetro do corpo. Por ser projetada toda em metal, permite que ela seja instalada em locais com altas temperaturas de operação.

Capacidade do Sistema em TR (*)

Modelo	Conexão Solda Fêmea	Comprimento Total (mm)	Comprimento Interno da Conexões (mm)	Diâmetro do Corpo (mm)
CV4-6FS-6FS	3/8"	95,2	76,2	12,7
CV5-8FS-8FS	1/2"	95,2	73	15,9
CV7-10FS-10FS	5/8"	114,3	88,9	22,2
CV9-14FS-14FS	7/8"	114,3	88,9	28,7
CV11-18FS-18FS	1 1/8"	127	101,6	35

(*) Capacidade do Sistema em Tonelada de Refrigeração (TR) para as seguintes condições:

- Para uma vazão de refrigerante com uma perda de carga de 0,07 bar
- Temperatura de Evaporação de -15°C
- Temperatura da Linha de Líquido de 30°C

Modelo	Refrigerante do Sistema													
	12	22	134a	401A,B	401C	402A	402B	404A	407A	407B	407C	410A	502	507A
CV4-6FS-6FS	2,6	3,5	3,2	3,6	3,2	2,4	2,8	2,3	3,1	2,5	3,4	3,4	2,3	2,3
CV5-8FS-8FS	4,8	6,4	5,8	6,6	5,8	4,3	5,0	4,2	5,6	4,5	6,2	6,3	4,2	4,2
CV7-10FS-10FS	9,0	12,0	10,9	12,3	11,0	8,1	9,5	7,8	10,5	8,4	11,6	11,8	7,8	7,8
CV9-14FS-14FS	18,6	24,8	22,5	25,4	22,6	16,7	19,5	16,1	21,6	17,4	23,9	24,3	16,1	16,1
CV11-18FS-18FS	48,8	65,0	59,1	66,7	59,3	43,9	51,2	42,2	56,8	45,6	62,9	64,0	42,4	42,3

Notas

Parker Hannifin

A Parker Hannifin

A Parker é a líder global na fabricação de componentes destinados aos mercados de movimento e controle do movimento, dedicada a oferecer excelência no serviço ao cliente, de modo que os resultados sejam alcançados com o trabalho em conjunto.

Reconhecida em todo o mundo por seu alto padrão de qualidade, a Parker disponibiliza suas tecnologias para facilitar o trabalho de quem está nos setores agrícola, móbil, industrial e aeroespacial, sendo o único fabricante a oferecer aos seus clientes uma ampla gama de soluções pneumáticas, hidráulicas e eletromecânicas.

No Mundo

Atuando em 43 países, a Parker conta com mais de 62.000 colaboradores diretos e possui a maior rede de distribuição autorizada nesse campo de negócio, com mais de 12.000 distribuidores, atendendo mais de 449.000 clientes em todo o mundo.

No Brasil

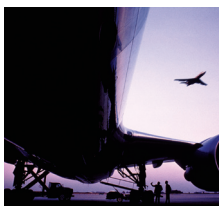
A Parker projeta, fabrica e comercializa produtos para o controle do movimento, fluxo e pressão.

Presente nos segmentos industrial, móbil e aeroespacial, a Parker atua com as linhas de automação pneumática e eletromecânica; refrigeração industrial, comercial e automotiva; tubos, mangueiras e conexões; instrumentação; hidráulica; filtração e vedações.

No segmento aeroespacial, a Parker supre seus clientes com a mais completa linha de componentes e sistemas hidráulicos e pneumáticos.

Além disso, a Parker conta com 1.550 colaboradores diretos e mais de 300 distribuidores autorizados, oferecendo completa integração das linhas de produtos, material de apoio e treinamento, qualidade e rapidez no atendimento e assistência técnica em todo o país.

Tecnologias de Movimento e Controle



Aerospace

Líder em desenvolvimento, projeto, montagem de sistemas e componentes de apoio para a maioria das aeronaves em uso atualmente, atuando no setor aeronáutico, militar, aviação geral e executiva, sistemas de armas terrestres, mísseis e veículos lançadores.



Hydraulics

Líder mundial em melhoria de desempenho de maquinários, com uma linha completa de componentes e sistemas hidráulicos para máquinas e equipamentos dos setores industrial, aeroespacial, agrícola, construção civil, mineração, transporte e energia.



Climate Control

Componentes e sistemas para controle de fluidos para refrigeração que proporcionam conforto e praticidade aos mercados agrícola, de refrigeração, alimentos, bebidas e laticínios, resfriamento de precisão, saúde, processamento, supermercados e transportes.



Pneumatics

Líder no fornecimento de sistemas e componentes pneumáticos, de alta tecnologia, que aumentam a precisão e produtividade dos clientes nos setores agrícola, industrial, construção, mineração, óleo e gás, transporte, energia, siderurgia, papel e celulose.



Electromechanical

Líder no fornecimento de sistemas e componentes eletromecânicos, de alta tecnologia, que aumentam a precisão e produtividade dos clientes nos setores da saúde, automobilístico, automação industrial, máquinas em geral, eletrônica, têxteis, fios e cabos.



Process Control

Líder global em projeto, manufatura e distribuição de componentes vitais aos setores químico/refinarias, petroquímico, usinas de álcool e biodiesel, alimentos, saúde, energia, óleo e gás.



Filtration

Sistemas e produtos de filtração e separação que provêm maior valor agregado, qualidade e suporte técnico aos clientes dos mercados industrial, marítimo, de transporte, alimentos e bebidas, farmacêutico, óleo e gás, petroquímica e geração de energia.



Sealing & Shielding

Vedações industriais e comerciais que melhoram o desempenho de equipamentos nos mercados aeroespacial, agrícola, militar, automotivo, químico, produtos de consumo, óleo e gás, fluid power, industrial, tecnologia da informação, saúde e telecomunicações.



Fluid & Gas Handling

Conectores rígidos e flexíveis para direcionar o fluxo de fluidos críticos, atendendo aos mercados agrícola, industrial, naval, transportes, mineração, construção civil, florestal, siderurgia, refrigeração, combustíveis, óleo e gás.



ENGINEERING YOUR SUCCESS.

www.parker.com 0800 PARKER H
7 2 7 5 3 7 4

Parker Hannifin

Localidades

Divisão Aeroespacial

Estrada Municipal Joel de Paula, 900
Distrito Eugênio de Mello
12247-004 São José dos Campos, SP
Tel.: 12 4009-3500
Fax: 12 4009-3608

Divisão Automação

Divisão Climatização e Controles Industriais

Divisão Fluid Connectors

Divisão Instrumentação

Av. Lucas Nogueira Garcez, 2181
Esperança - Caixa Postal 148
12325-900 Jacareí, SP
Tel.: 12 3954-5100
Fax: 12 3954-5262

Divisão Filtros

Estrada Municipal Joel de Paula, 900
Distrito Eugênio de Mello
12247-004 São José dos Campos, SP
Tel.: 12 4009-3500
Fax: 12 4009-3519

Divisão Hidráulica

Av. Frederico Ritter, 1100
Distrito Industrial
94930-000 - Cachoeirinha, RS
Tel.: 51 3470-9144
Fax: 51 3470-6909

Divisão Seals

Rodovia Anhanguera Km 25,3
Perus
05276-977 - São Paulo, SP
Tel.: 11 3915-8500
Fax: 11 3915-8516

Catálogo 201VPC-1 Válvulas Shut Off - 06/09 - 1000pçs

Parker Hannifin Ind. e Com. Ltda.

Divisão Refrigeração

Via Anhanguera, Km 25,5
05276-977 - São Paulo - SP, Brasil
fone 11 3915 8500
fax 11 3915 8578
www.parker.com.br



Distribuidor Autorizado Parker