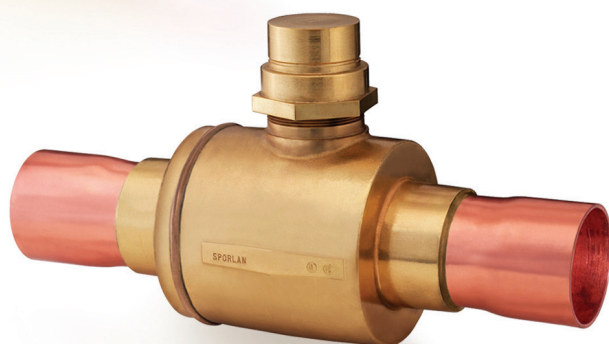
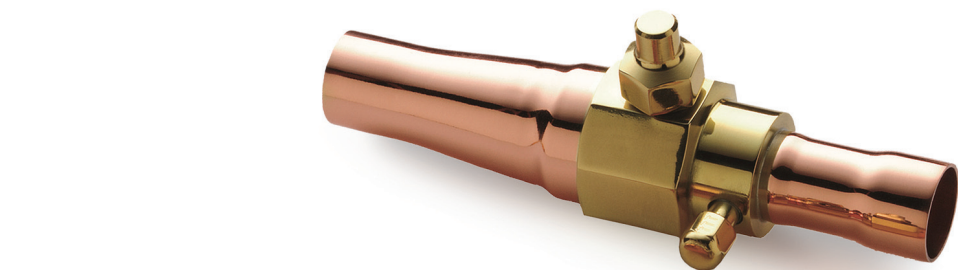




aerospace
climate control
electromechanical
filtration
fluid & gas handling
hydraulics
pneumatics
process control
sealing & shielding



Válvulas de Esfera

Catálogo 201VPC-1 - Agosto 2009



ENGINEERING YOUR SUCCESS.



ADVERTÊNCIA

SELEÇÃO IMPRÓPRIA, FALHA OU USO IMPRÓPRIO DOS PRODUTOS E/OU SISTEMAS DESCRITOS NESTE CATÁLOGO OU NOS ITENS RELACIONADOS PODEM CAUSAR MORTE, DANOS PESSOAIS E/OU DANOS MATERIAIS.

Este documento e outras informações contidas neste catálogo da Parker Hannifin Ind. e Com. Ltda. e seus Distribuidores Autorizados, fornecem opções de produtos e/ou sistemas para aplicações por usuários que tenham habilidade técnica. É importante que você analise os aspectos de sua aplicação, incluindo conseqüências de qualquer falha, e revise as informações que dizem respeito ao produto ou sistemas no catálogo geral da Parker Hannifin Ind. e Com. Ltda. Devido à variedade de condições de operações e aplicações para estes produtos e sistemas, o usuário, através de sua própria análise e teste, é o único responsável para fazer a seleção final dos produtos e sistemas e também para assegurar que todo o desempenho, segurança da aplicação e cuidados sejam atingidos.

Os produtos aqui descritos com suas características, especificações e desempenhos são objetos de mudança pela Parker Hannifin Ind. e Com. Ltda., a qualquer hora, sem prévia notificação.



Válvulas de Esfera Série RB01

Características Técnicas

Conexão	ODS 1/2", 5/8", 3/4", 7/8", 1 1/8" e 1 3/8"
Faixa de Temperatura	-40°C a + 121°C
Faixa de Pressão de Operação	Vácuo até 51,7 bar
Pressão Mínima de Ruptura	a.) 207 bar

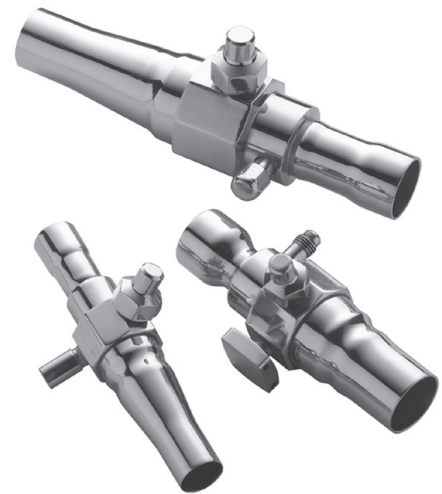
Materiais

Corpo da Válvula	Latão ASTM B16, Liga C3600
Esfera	Latão ASTM B16, Liga C36000
Conexão	Cobre, ASTM-B75, Liga C12200
Haste da Válvula	Aço Zincado
Vedação da Haste da Válvula	Anél O'ring do tipo "W" de neoprene
Assentamento da Esfera	Sulfeto Polifenílico
Tampa da Haste da Válvula	Latão ASTM B16, Liga C36000
Tampa da Abertura para o Manômetro	Latão ASTM B16, Liga C36000
Vedação da Válvula de Abertura para o Manômetro	Neoprene e PTFE
Suporte de Montagem	Latão ASTM B16, Liga C 36000
Compatibilidade do Material ⁽¹⁾	Geralmente todos os componentes, incluindo a vedação O'ring da haste da válvula, o assentamento da esfera e a vedação da esfera, são compatíveis com os seguintes fluidos e óleos refrigerantes: • R22 e óleo mineral, óleo aquibenzeno ou óleo poliolester • R13a, R404a, R407 C, R410a ou 507 e óleo poliéster
Resistência a Vibração	Atende à UL ⁽²⁾ 109
Resistência do Material	Atende à UL207 ⁽²⁾ (Teste de amônia úmida)
Previsão de Vazamento	<2,83g de refrigerante R22 por ano a 10,3 bar <7,08g a 41,4 bar com a esfera fechada e a tampa da haste da válvula removida

(1) Compatibilidade do material:

Devido aos numerosos fabricantes de fluidos e óleos refrigerantes que existem e às contínuas mudanças das composições dos aditivos, a compatibilidade não pode ser garantida. Solicita-se entrar em contato com a Parker para informações sobre fluidos e óleos refrigerantes que não aparecem nesta lista.

(2) Underwriter's Laboratories, Inc. USA



Descrição Geral

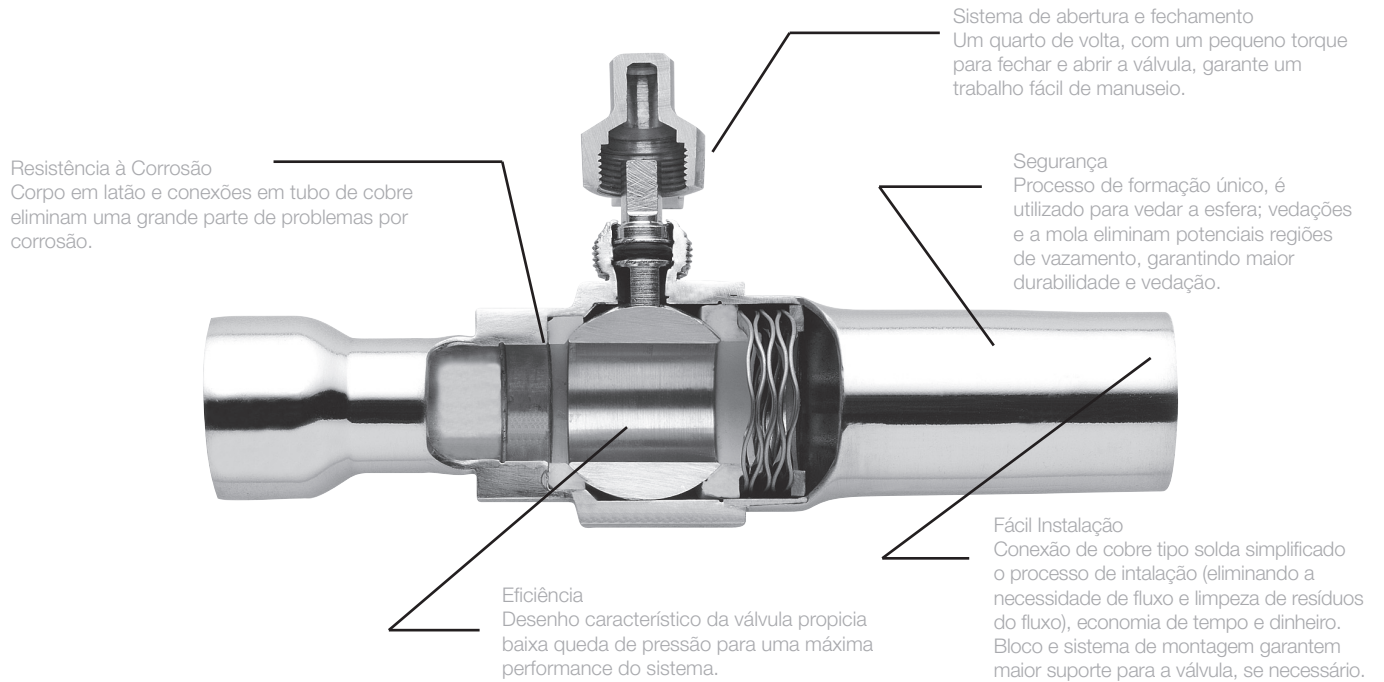
É uma válvula de esfera de fechamento manual para ser utilizada como válvula de serviço em linhas de líquido, sucção, descarga e gás quente em sistemas de ar-condicionado, refrigeração e bombas de calor. As válvulas isolam as seções do sistema frigorífico para serviços de manutenção, e possuem uma abertura para instalação de manômetro e carga de refrigerante.

Aplicação

- Ar-condicionado Comercial e Residencial;
- Refrigeração Comercial;
- Bombas de Calor.

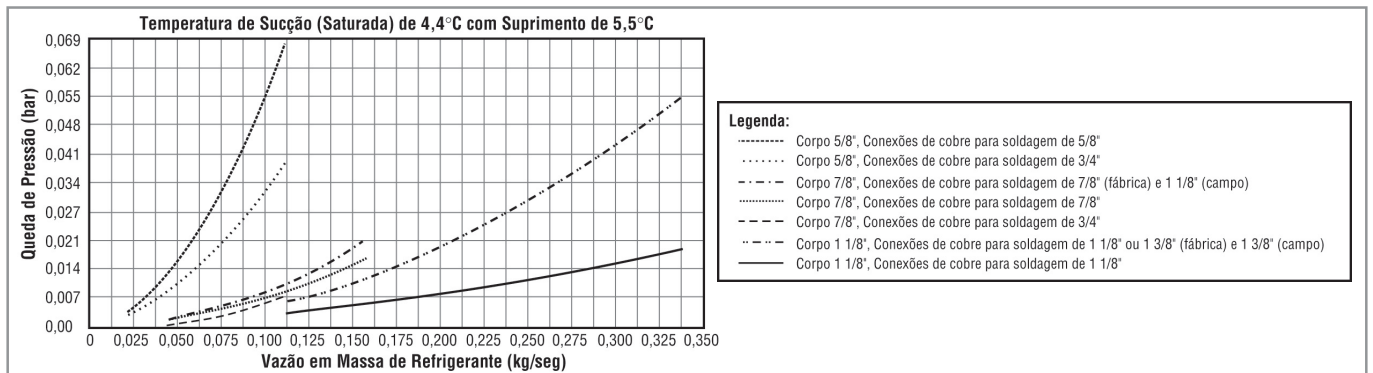
Características e Vantagens

- Podem ser utilizadas com todos refrigerantes frigoríficos alogenados.
- Quando se encontram completamente abertas, permitem a passagem do fluxo máximo de refrigerante com uma mínima perda de carga.
- Um quarto de volta na haste de abertura, com um pequeno torque, para passar de completamente aberta para completamente fechada.
- Para se fechar ou abrir a válvula utiliza-se uma chave catraca.
- Construção robusta em latão com conexão em tubo de cobre estendido de 5/8" ODS a 1 3/8" ODS para soldagem.
- Fácil instalação em fábricas ou em campo, necessitando apenas cobrir a válvula com um pano úmido, e não direcionar a chama do maçarico sobre ela durante a soldagem.
- Podem ser instaladas em Linhas de Líquido, Sucção, Descarga e Gás Quente.
- Processo utilizado para vedar a haste de abertura, esfera e mola. Elimina potenciais regiões de vazamento e garante maior durabilidade e vedação.
- Se necessário podem ser fornecidas com bloco e sistema de montagem para garantir melhor suporte para a válvula.
- Recomendado pela UL (Underwriter's Laboratories, Inc. USA) conforme cadastro N0 SA5188.

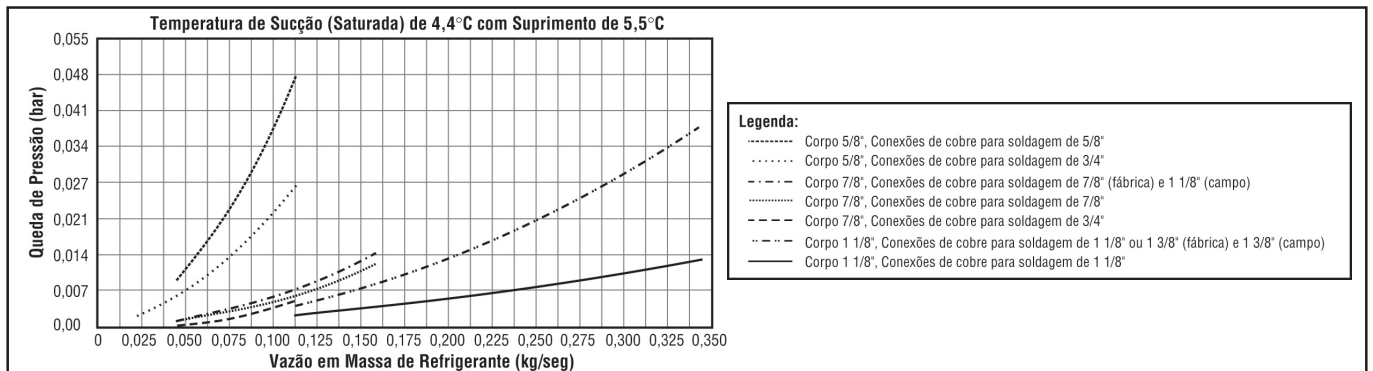


Queda de Pressão x Vazão em Massa de Refrigerante

Refrigerante R22



Refrigerante 410a

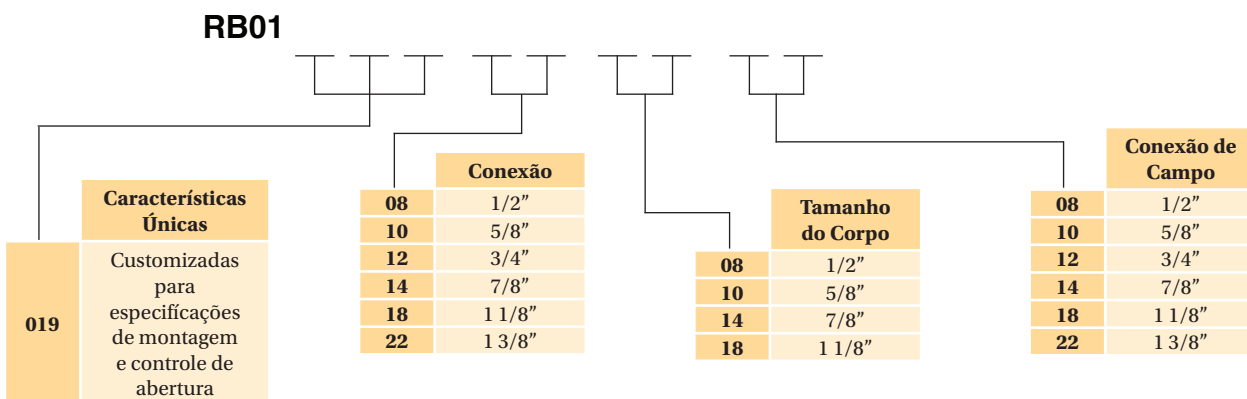


Opções Disponíveis

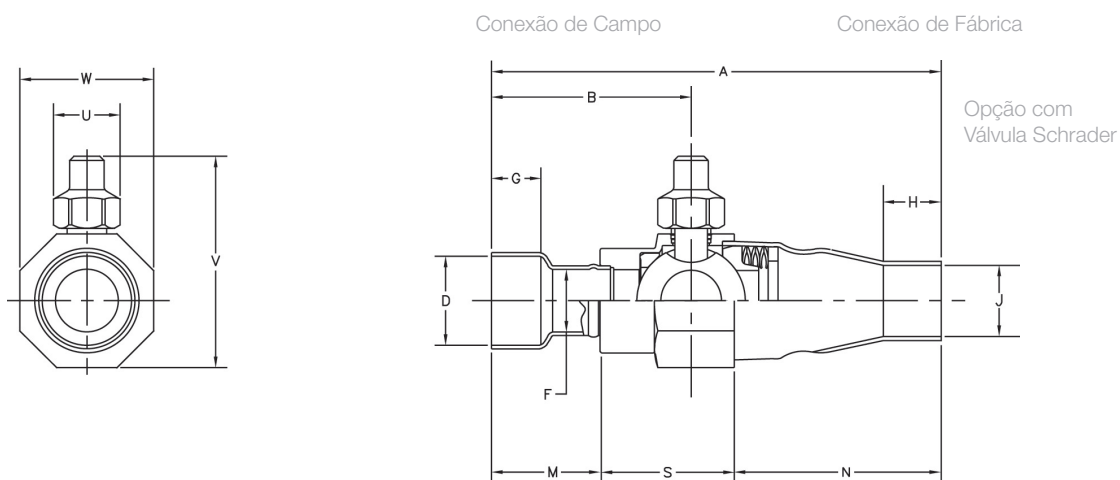
Tipo de Montagem	Montagem com suporte, montagem com parafuso de fixação ou sem montagem
Localização do Controlador de Abertura	Abertura para manômetro (à esquerda) posição de montagem 2-5
	Abertura para manômetro (à direita) posição de montagem 1-4
Posição de Transporte	Esfera aberta ou esfera fechada ⁽¹⁾
Tampa da Conexão do Manômetro	Bronze ⁽¹⁾ ou Plástico

(1) Fornecido com o produto padrão

Gabarito de Codificação



Dimensões Sem montagem



Dimensões em mm

Modelo	Conexão (Solda - ODS)		Tamanho do Corpo	A	B	D	F	G	H	J	M	N	S	U	V	W
	Fábrica	Campo														
RB01-019-101010	5/8"	5/8"	5/8	148,8	64,3	16,0	15,7	12,7	12,7	16,0	38,1	71,4	39,4	19,0	58,4	33,3
RB01-019-121412	3/4"	3/4"	7/8	148,6	64,0	19,0	19,0	15,7	15,7	19,0	34,8	70,9	42,9	19,0	67,8	42,7
RB01-019-141414	7/8"	7/8"	7/8	148,6	64,0	22,4	22,4	15,7	19,0	22,4	34,8	70,9	42,9	19,0	67,8	42,7
RB01-019-181818	1 1/8"	1 1/8"	1 1/8	203,2	90,4	28,7	28,4	19,0	19,0	28,7	55,6	91,4	56,1	23,9	80,5	50,8
RB01-019-221822	1 3/8"	1 3/8"	1 1/8	201,2	90,4	35,1	28,4	19,0	19,0	35,1	55,6	89,4	56,1	23,9	80,5	50,8

Válvulas de Esfera

Série EBV (soldado) e série EBVT (soldado com acessório de acesso)

- Junção do corpo soldado roboticamente 100% testado na fábrica assegurando a performance contra vazamento. Construção do corpo forjado em latão com acessórios em cobre e acessórios de acesso opcional.

- Todos os tamanhos de orifícios para fluxo irrestrito na maioria dos tamanhos (3/8" até 3-1/8").

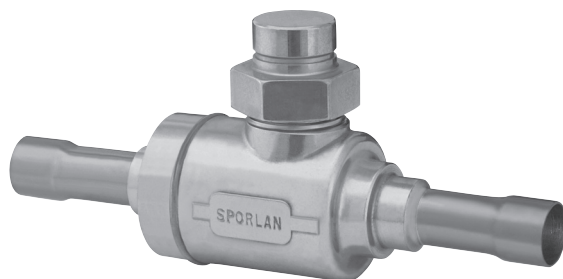
- Vedação dupla de Teflon ao redor da esfera polida de latão com vedação secundária para prevenir vazamento devido ao material externo.

- Vedação do pistão de Teflon duplo com porca de gaxeta interna para vedação primária. O-rings não sintéticos.

- Abertura e fechamento total com volta de ¼. Movimento positivo garantido com interrupções mecânicas internas. Não há necessidade de remover o tampão para abrir e fechar a válvula.

- Saída de alívio da esfera interna garante fechamento do fluxo em qualquer direção, até mesmo durante a evacuação do sistema.

- Todas as válvulas Esfera EBV (T) são não direcionais e podem ser instaladas em qualquer posição.



- Alcance de temperatura para refrigeração completa -40° F até +325° F (-40° C até +148° C).

- Pressão de trabalho: 700 psig.

- UL e C-UL arquivo listado número 5460.

- As novas válvulas Esfera RBV (T) estão disponíveis para uso com R11, R12, R22, R123, R125, R134a, R236Fa, R402A, R402B, R404A, R407C, R-410A, R-500, R502, R507 e RS-44.

Tipo de Válvula	Tipo de Válvula com Acessório de Acesso	Conexão ODF	Comprimento Total Polegada	Profundidade do Soquete Polegada	Orifício de Passagem	Largura Máxima	CV
EBV-1020	—	1/4	6.50	0.31	0.50	1.38	—
EBV-1030	EBVT-1030	3/8	6.50	0.31	0.50	1.38	3.60
EBV-1040	EBVT-1040	1/2	6.50	0.38	0.50	1.38	7.40
EBV-1050	EBVT-1050	5/8	6.50	0.50	0.50	1.38	14.60
EBV-1060	—	3/4	6.56	0.63	0.75	1.88	22.30
EBV-1070	EBVT-1070	7/8	6.56	0.75	0.75	1.88	30.00
EBV-1090	EBVT-1090	1-1/8	7.69	0.94	1.00	2.31	62.00
EBV-1110	EBVT-1110	1-3/8	8.88	1.00	1.50	3.19	110.00
EBV-1130	EBVT-1130	1-5/8	9.13	1.09	1.50	3.19	135.00
EBV-1170	EBVT-1170	2-1/8	9.88	1.34	2.01	4.06	270.00
EBV-2210*	—	2-5/8	12.88	1.44	2.01	4.06	250.00
EBV-2250*	—	3-1/8	13.75	1.63	2.01	4.06	240.00
EBV-1210	EBVT-1210	2-5/8	12.92	1.50	2.44	4.65	340.00
EBV-1250	EBVT-1250	3-1/8	16.31	1.69	2.91	5.63	480.00
EBV-2290*	—	3-5/8	16.03	1.94	2.91	5.63	455.00
EBV-2330*	—	4-1/8	16.03	1.94	2.91	5.63	430.00

*Válvulas de esfera reduzida não há estoque. Por favor, consulte a Parker sobre quantidade mínima e tempo de entrega.

Nomenclatura

Exemplo: EBVT-1030

EBV	T	1	03	0
Tipo de Válvula	Acesso (Opcional)	Séries 1=Diâmetro Cheio 2=Diâmetro Reduzido	Medidas (Centímetros/Polegadas) ie: 03 = 3/8"	Configuração 0 = ODF x ODF

Para informações completas, fale com o representante Parker, ou acesse o site Parker – Catálogo 50-172

Parker Hannifin

A Parker Hannifin

A Parker é a líder global na fabricação de componentes destinados aos mercados de movimento e controle do movimento, dedicada a oferecer excelência no serviço ao cliente, de modo que os resultados sejam alcançados com o trabalho em conjunto.

Reconhecida em todo o mundo por seu alto padrão de qualidade, a Parker disponibiliza suas tecnologias para facilitar o trabalho de quem está nos setores agrícola, móbil, industrial e aeroespacial, sendo o único fabricante a oferecer aos seus clientes uma ampla gama de soluções pneumáticas, hidráulicas e eletromecânicas.

No Mundo

Atuando em 43 países, a Parker conta com mais de 62.000 colaboradores diretos e possui a maior rede de distribuição autorizada nesse campo de negócio, com mais de 12.000 distribuidores, atendendo mais de 449.000 clientes em todo o mundo.

No Brasil

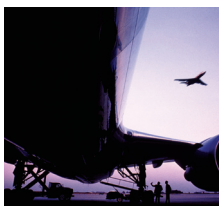
A Parker projeta, fabrica e comercializa produtos para o controle do movimento, fluxo e pressão.

Presente nos segmentos industrial, móbil e aeroespacial, a Parker atua com as linhas de automação pneumática e eletromecânica; refrigeração industrial, comercial e automotiva; tubos, mangueiras e conexões; instrumentação; hidráulica; filtração e vedações.

No segmento aeroespacial, a Parker supre seus clientes com a mais completa linha de componentes e sistemas hidráulicos e pneumáticos.

Além disso, a Parker conta com 1.550 colaboradores diretos e mais de 300 distribuidores autorizados, oferecendo completa integração das linhas de produtos, material de apoio e treinamento, qualidade e rapidez no atendimento e assistência técnica em todo o país.

Tecnologias de Movimento e Controle



Aerospace

Líder em desenvolvimento, projeto, montagem de sistemas e componentes de apoio para a maioria das aeronaves em uso atualmente, atuando no setor aeronáutico, militar, aviação geral e executiva, sistemas de armas terrestres, mísseis e veículos lançadores.



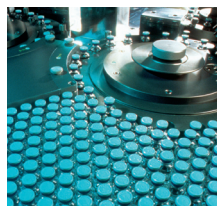
Hydraulics

Líder mundial em melhoria de desempenho de maquinários, com uma linha completa de componentes e sistemas hidráulicos para máquinas e equipamentos dos setores industrial, aeroespacial, agrícola, construção civil, mineração, transporte e energia.



Climate Control

Componentes e sistemas para controle de fluidos para refrigeração que proporcionam conforto e praticidade aos mercados agrícola, de refrigeração, alimentos, bebidas e laticínios, resfriamento de precisão, saúde, processamento, supermercados e transportes.



Pneumatics

Líder no fornecimento de sistemas e componentes pneumáticos, de alta tecnologia, que aumentam a precisão e produtividade dos clientes nos setores agrícola, industrial, construção, mineração, óleo e gás, transporte, energia, siderurgia, papel e celulose.



Electromechanical

Líder no fornecimento de sistemas e componentes eletromecânicos, de alta tecnologia, que aumentam a precisão e produtividade dos clientes nos setores da saúde, automobilístico, automação industrial, máquinas em geral, eletrônica, têxteis, fios e cabos.



Process Control

Líder global em projeto, manufatura e distribuição de componentes vitais aos setores químico/refinarias, petroquímico, usinas de álcool e biodiesel, alimentos, saúde, energia, óleo e gás.



Filtration

Sistemas e produtos de filtração e separação que provêm maior valor agregado, qualidade e suporte técnico aos clientes dos mercados industrial, marítimo, de transporte, alimentos e bebidas, farmacêutico, óleo e gás, petroquímica e geração de energia.



Sealing & Shielding

Vedações industriais e comerciais que melhoram o desempenho de equipamentos nos mercados aeroespacial, agrícola, militar, automotivo, químico, produtos de consumo, óleo e gás, fluid power, industrial, tecnologia da informação, saúde e telecomunicações.



Fluid & Gas Handling

Conectores rígidos e flexíveis para direcionar o fluxo de fluidos críticos, atendendo aos mercados agrícola, industrial, naval, transportes, mineração, construção civil, florestal, siderurgia, refrigeração, combustíveis, óleo e gás.



ENGINEERING YOUR SUCCESS.

www.parker.com 0800 PARKER H
7 2 7 5 3 7 4

Parker Hannifin

Localidades

Divisão Aeroespacial

Estrada Municipal Joel de Paula, 900
Distrito Eugênio de Mello
12247-004 São José dos Campos, SP
Tel.: 12 4009-3500
Fax: 12 4009-3608

Divisão Automação

Divisão Climatização e Controles Industriais

Divisão Fluid Connectors

Divisão Instrumentação

Av. Lucas Nogueira Garcez, 2181
Esperança - Caixa Postal 148
12325-900 Jacareí, SP
Tel.: 12 3954-5100
Fax: 12 3954-5262

Divisão Filtros

Estrada Municipal Joel de Paula, 900
Distrito Eugênio de Mello
12247-004 São José dos Campos, SP
Tel.: 12 4009-3500
Fax: 12 4009-3519

Divisão Hidráulica

Av. Frederico Ritter, 1100
Distrito Industrial
94930-000 - Cachoeirinha, RS
Tel.: 51 3470-9144
Fax: 51 3470-6909

Divisão Seals

Rodovia Anhanguera Km 25,3
Perus
05276-977 - São Paulo, SP
Tel.: 11 3915-8500
Fax: 11 3915-8516

Catálogo 201VPC-1 Válvulas de Esfera - 06/09 - 1000pçs



Parker Hannifin Ind. e Com. Ltda.
Divisão Refrigeração
Via Anhanguera, Km 25,5
05276-977 - São Paulo - SP, Brasil
fone 11 3915 8500
fax 11 3915 8578
www.parker.com.br

Distribuidor Autorizado Parker