



# VÁLVULAS

**MANIFOLD  
Série 2700  
LAMINADO**



## Índice

Informações gerais .....	02
Manifold de 2 vias .....	04
Manifold de 3 vias .....	09
Manifold de 5 vias .....	12
Suporte .....	15



## VÁLVULAS MANIFOLD SÉRIE 2700L

As modernas válvulas Manifold Série 2700L, foram desenvolvidas e dimensionadas para tornar uma tubulação de instrumentos mais simples, segura e confiável. Possibilitam uma instalação bem mais compacta e integral, em lugar de numerosa quantidade de válvulas, adaptadores, niples e uniões, normalmente necessários na preparação de um sistema convencional bypass de múltiplas vias minimizando os pontos potenciais de vazamentos.

Comparada com os convencionais manifolds adaptados com válvulas individuais, nosso Manifold reduz em muito o custo de preparação e ligação dos niples e conexões. Conseqüentemente ele economiza substancialmente tempo, esforço e o custo da elaboração e montagem de um sistema bypass entre 20-30%, proporcionando uma instalação de elevada performance digna de confiança. Seu uso prolonga sensivelmente a vida útil dos instrumentos.

Estão disponíveis nas versões de 2 vias para aplicação em pressão estática e medição de nível de líquidos, e 3 ou 5 vias para transmissores de pressão diferencial com distância entre centros das conexões de 2.1/8" (54 mm).

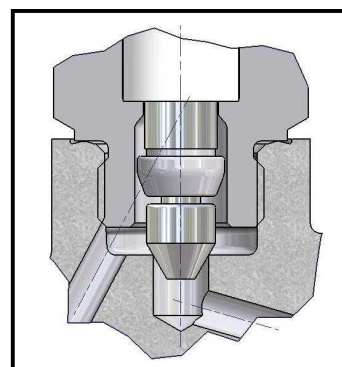
### Segura e absoluta vedação

São fabricadas com corpos em barra laminada, leves e compactos em aço inoxidável ASTM A-276/479 TP 316. Seu padrão construtivo atende ao MSS SP-105 e à classe de pressão 2500 conforme ASME B16.34. Possuem gaxeta em PTFE para temperaturas até 232°C ou opcionalmente em grafite para temperaturas até 538°C.

Dotadas de uma haste composta por um sistema de duas peças, possuem engaxetamento abaixo da rosca da haste e ajustável em serviço. O moderno design do referido engaxetamento reduz o torque necessário para abertura e fechamento da válvula e protege a rosca da haste de possíveis efeitos agressivos do fluido. Tal haste de duas peças possui ponta cônica não giratória em aço ultra-resistente o que reduz o desgaste do assento de vedação, garantindo estanqueidade em altas e baixas pressões em serviços com gases ou líquidos.

Sua manopla do tipo barra é em aço inoxidável 316, de elevada resistência à corrosão e maior durabilidade. Um disco plástico montado acima do preme-gaxeta, além de evitar a entrada de partículas externas protegendo a rosca da haste, facilita a identificação visual.

Todos os castelos estão montados com um pino de segurança que evita sua remoção acidental em serviço.



### Principais características dos Manifolds Série 2700L

- Corpos de barra laminada em aço inoxidável com componentes em aço inoxidável.
- Gaxeta abaixo da rosca da haste que a mantém isolada do fluido do sistema. Ajustável em serviço.
- Rosca da haste laminada aumenta sua resistência ao desgaste, prevenindo engripamentos e reduzindo o torque de operação da válvula.
- Pino de segurança de aço inox 316 evita desmontagem acidental do castelo.
- As extremidades flangeadas atendem aos requisitos da norma MSS SP-99.
- Testadas 100% na fábrica.
- Designadas para aplicações on-off.
- Opcional "isenta de graxa e óleo" para aplicações com oxigênio.
- Obturador (ponta) não rotativa reduz o desgaste dos assentos de vedação e prolonga a durabilidade da válvula.
- Disco colorido de identificação evita entrada de partículas externas.
- Identificadas com o número de lote de fabricação no corpo, são totalmente rastreáveis.

### Confiabilidade e segurança

Para assegurar a qualidade e confiabilidade de nossas válvulas, todas elas são testadas hidrosticamente, depois de montadas, em bancadas desenvolvidas especialmente para este fim, com até 150% da pressão máxima de trabalho da válvula.



## VÁLVULAS MANIFOLD SÉRIE 2700L

### Valores nominais de pressão x temperatura

Classe ASME	2500	
Grupo de Materiais	2.2	
Nome do Material	SS 316	
Temperatura °C	Pressão Nominal	
	psig	barg
-29 a 38	6000	413,7
50	5815	400,9
100	5100	351,6
150	4653	320,8
200	4311	297,2
250	4033	278,1
300	3822	263,5
325	3733	257,4
350	3665	252,7
375	3611	249,0
400	3558	245,3
425	3523	242,9
450	3487	240,4
475	3465	238,9
500	3408	235,0
538	3030	208,9

Valores nominais baseados na ASME B16.34 limitados a:

- Gaxeta de grafite: -29°C á +538°C
- Gaxeta de PTFE: -29°C á +232°C

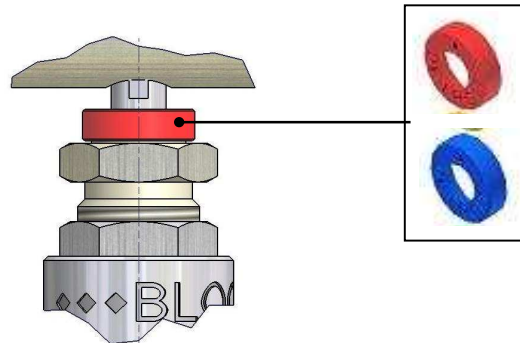
#### Notas:

- 1) As pressões admissíveis são consideradas na condição de não haver choque.
- 2) As temperaturas consideradas são as do fluido que passa pela válvula.
- 3) Válvulas com elementos de vedação não metálicos tem limitações de temperatura em função dos mesmos.

### Disco plástico de identificação

Disco colorido de identificação evita entrada de partículas externas, além de identificar o material da válvula e da gaxeta.

Cor do disco	Material da gaxeta
Vermelho	PTFE
Azul	Grafite



### Normas

- Rosca NPT: ASME B1.20.1
- Rosca UN/UNF: ASME B1.1
- Flange (lado instrumento): MSS SP-105

### Testes

- Corpo, Vedação e contra-vedação: Valores de pressão e tempo conforme norma API 598/04.

### Marcação e identificação das válvulas

Todas as válvulas Manifold da Detroit trazem as seguintes identificações gravadas em seus corpos: logomarca Detroit, identificação da entrada de processo e saídas de instrumento de dreno, bitola das extremidades, material, classe de pressão, identificação das manoplas de bloqueio e equalização bem como o número de rastreabilidade de acordo com os certificados de matéria-prima fornecidos pela Detroit. Gravações baseadas na MSS SP-105. Válvulas com ponta da haste em 17-4PH possuem a identificação "PH" gravada em seus corpos.



## VÁLVULAS MANIFOLD SÉRIE 2700L

### MANIFOLD DE 2 VIAS

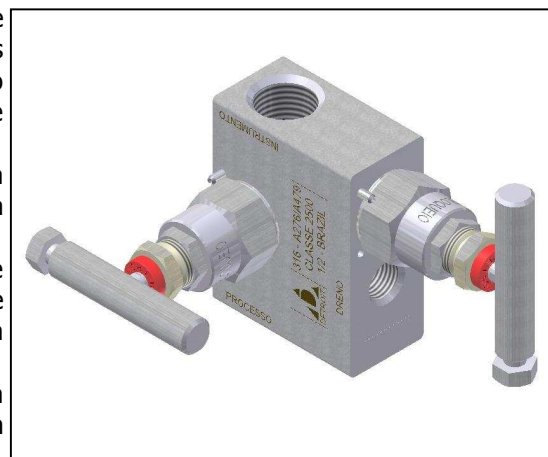
O Manifold de 2 vias reúne em uma única peça integral 2 válvulas de agulha, possuindo as funções de bloqueio e dreno/purga requeridos nas instalações de manômetros, pressostatos e transmissores de pressão estática. Permite ainda que seja feita aferição com instrumento padrão e até mesmo retirada de amostras do processo.

A versatilidade das extremidades possibilita a ligação segura e compacta de um ou mais instrumentos, qualquer que seja a variação na posição da tubulação de processo.

Em operação normal, a válvula de bloqueio permanece aberta e a de dreno/purga fechada. Para desmontagem do instrumento, a válvula de bloqueio deve ser fechada e a despressurização é feita com a abertura da válvula de dreno.

Também se pode utilizar a saída de dreno fornecida sem plug, para obtenção de sinal conhecido, fechando a válvula de bloqueio, e assim contestar com o valor do instrumento montado sem retirá-lo.

O modelo 2735L foi especialmente projetado para aplicações de medição de nível de líquidos. Consiste de duas válvulas de bloqueio operando em paralelo para fechar qualquer uma de duas linhas de processo que passam pelo manifold.



### Codificação

	<b>2749L</b>	<b>SS</b>	<b>T</b>	<b>08</b>	<b>04</b>	<b>Opcional</b>
<b>Modelo (Conexões das extremidades)</b>						<b>OX</b> : Isenta de graxa e óleo
<b>Material do corpo</b> SS : Aço Inoxidável						<b>Bitola do dreno</b> 04 : 1/4" NPT
<b>Gaxetas</b> T : PTFE G : Grafite						<b>Bitola das extremidades</b> 08 : 1/2" NPT
						<b>Opcional</b> H : Agulha (ponta da haste) em aço 17-4PH.

### Suporte para fixação

Evite danos ao instrumento, facilitando sua instalação, serviço e manutenção. Todos os manifolds de 2 vias possuem furação no corpo para montagem em suporte específico. Consulte a página 15 para maiores informações sobre o suporte para fixação do manifold.

### Conexão do instrumento por flange

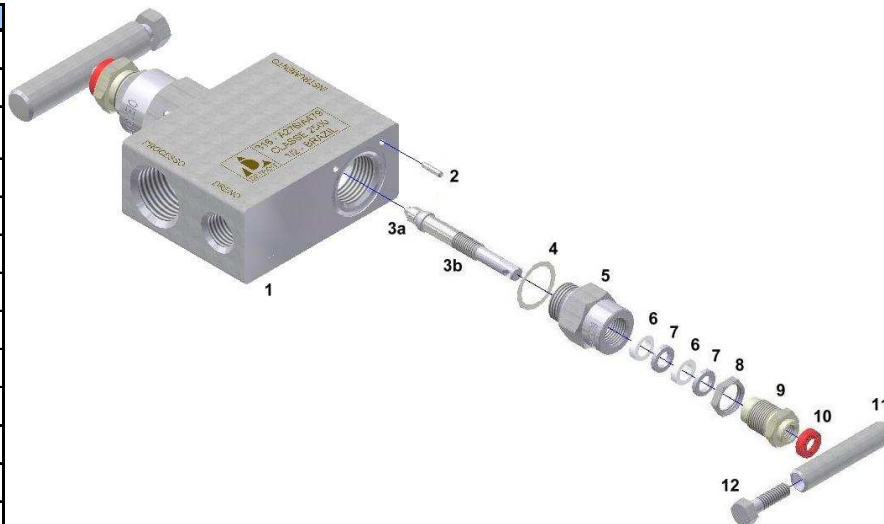
São fornecidos com os manifolds que possuem flange, 2 anéis em PTFE e 4 parafusos 7/16" UNF para fixação do instrumento. O projeto do flange atende aos requisitos do MSS SP-105.



# VÁLVULAS MANIFOLD SÉRIE 2700L

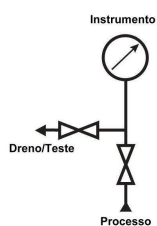
## Construção

Item	Descrição	Material
1	Corpo	Inox - ASTM A-276 TP316
2	Pino de Trava	Aço Inox 304
3a	Agulha (Ponta)	Inox ASTM A-276 TP 316 ASTM A-564 GR 630 (17-4PH)
3b	Haste Superior	Inox ASTM A-276 TP 316
4	Anel de vedação	Aço Inox 304
5	Plug Adaptador	Inox ASTM A-276 TP 316
6	Gaxeta	PTFE / Grafite
7	Assento	Inox ASTM A-276 TP 316
8	Contra-porca	Inox ASTM A-276 TP 316
9	Preme-gaxeta	Inox ASTM A-276 TP 316
10	Capa proteção	Poliétileno de alta densidade
11	Manopla	Inox ASTM A-276 TP 316
12	Parafuso da Manopla	Aço Inox 304



## Modelos

### 2731L



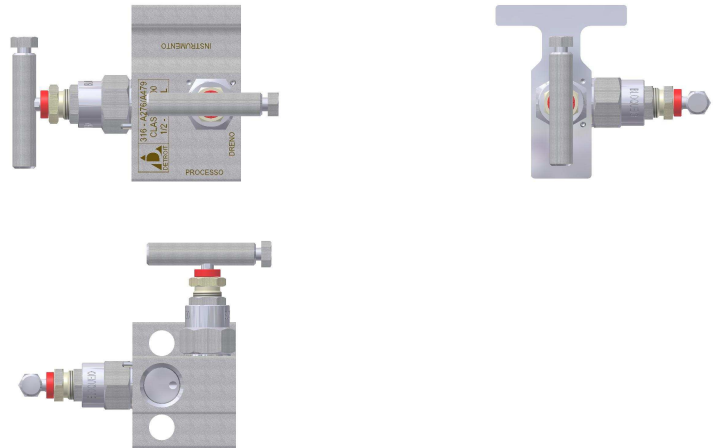
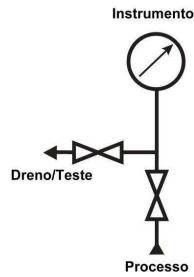
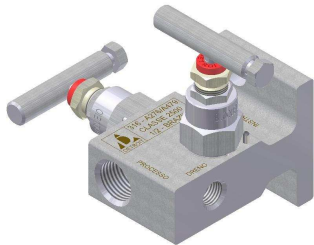
CÓDIGO	EXTREMIDADES		
	ENTRADA PROCESSO	SAÍDA INSTRUMENTO	DRENO PURGA
2731LSST0804	1/2" Macho NPT	1/2" Fêmea NPT	1/4" Fêmea NPT





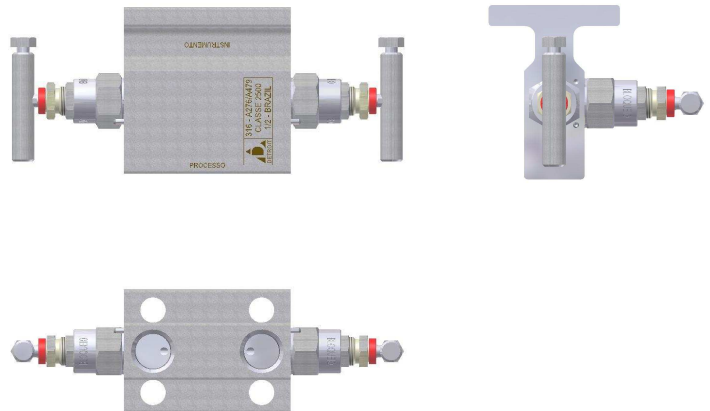
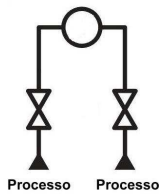
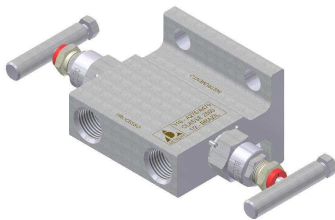
# VÁLVULAS MANIFOLD SÉRIE 2700L

## 2732L



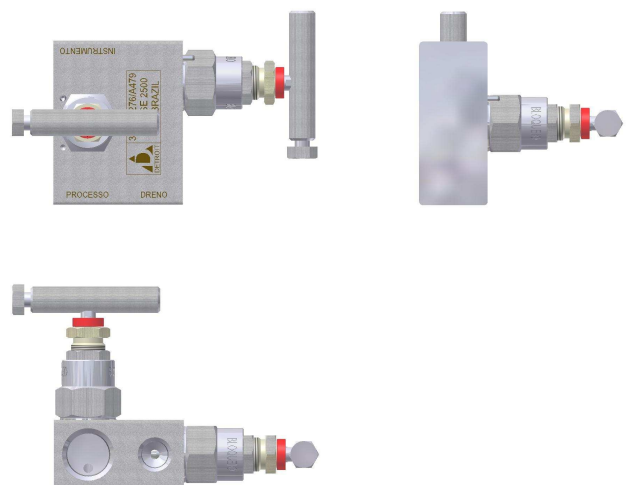
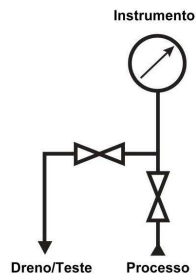
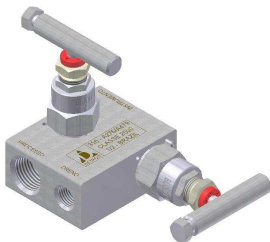
CÓDIGO	EXTREMIDADES		
	ENTRADA PROCESSO	SAÍDA INSTRUMENTO	DRENO PURGA
2732LSST0804	1/2" Fêmea NPT	Flange	1/4" Fêmea NPT

## 2735L



CÓDIGO	EXTREMIDADES		
	ENTRADA PROCESSO	SAÍDA INSTRUMENTO	DRENO PURGA
2735LSST08	2 x 1/2" Fêmea NPT	Flange	--

## 2745L

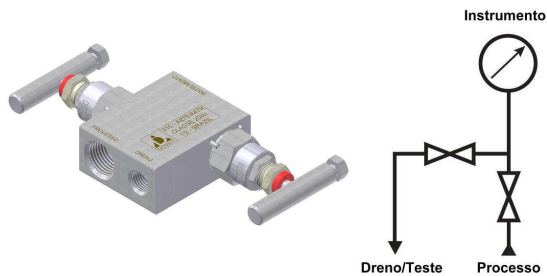


CÓDIGO	EXTREMIDADES		
	ENTRADA PROCESSO	SAÍDA INSTRUMENTO	DRENO PURGA
2745LSST0804	1/2" Fêmea NPT	1/2" Fêmea NPT	1/4" Fêmea NPT



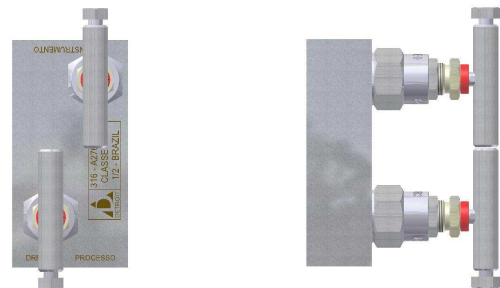
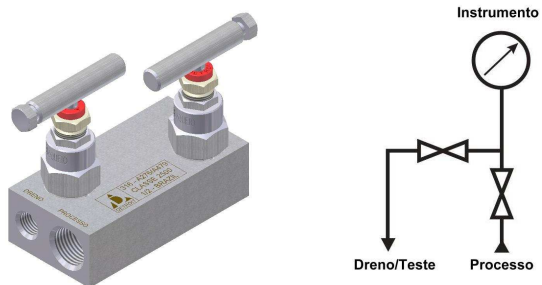
# VÁLVULAS MANIFOLD SÉRIE 2700L

## 2746L



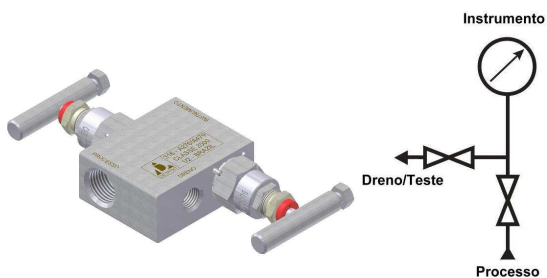
CÓDIGO	EXTREMIDADES		
	ENTRADA PROCESSO	SAÍDA INSTRUMENTO	DRENO PURGA
2746LSST0804	1/2" Fêmea NPT	1/2" Fêmea NPT	1/4" Fêmea NPT

## 2747L

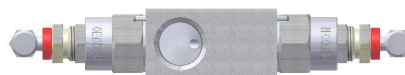


CÓDIGO	EXTREMIDADES		
	ENTRADA PROCESSO	SAÍDA INSTRUMENTO	DRENO PURGA
2747LSST0804	1/2" Fêmea NPT	1/2" Fêmea NPT	1/4" Fêmea NPT

## 2748L



CÓDIGO	EXTREMIDADES		
	ENTRADA PROCESSO	SAÍDA INSTRUMENTO	DRENO PURGA
2748LSST0804	1/2" Fêmea NPT	1/2" Fêmea NPT	1/4" Fêmea NPT

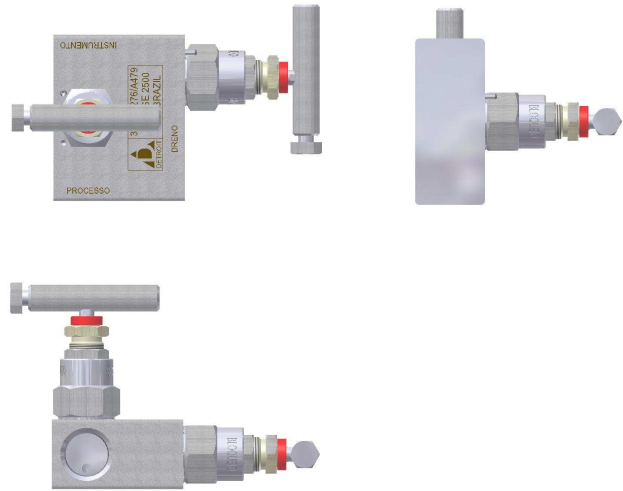
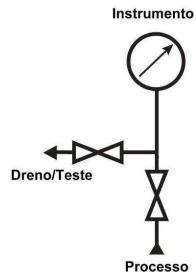
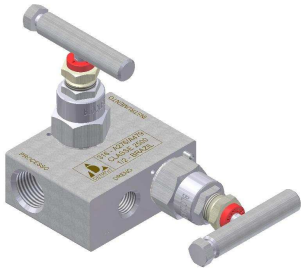






# VÁLVULAS MANIFOLD SÉRIE 2700L

## 2749L



CÓDIGO	EXTREMIDADES		
	ENTRADA PROCESSO	SAÍDA INSTRUMENTO	DRENO PURGA
2749LSST0804	1/2" Fêmea NPT	1/2" Fêmea NPT	1/4" Fêmea NPT



## VÁLVULAS MANIFOLD SÉRIE 2700L

### MANIFOLD DE 3 VIAS

O Manifold de 3 vias combina 2 válvulas de agulha para bloqueio nas entradas do transmissor de pressão diferencial e uma válvula de agulha central para equalização da pressão. São projetados para montagem de transmissores com distância entre centros de 54 mm (2.1/8").

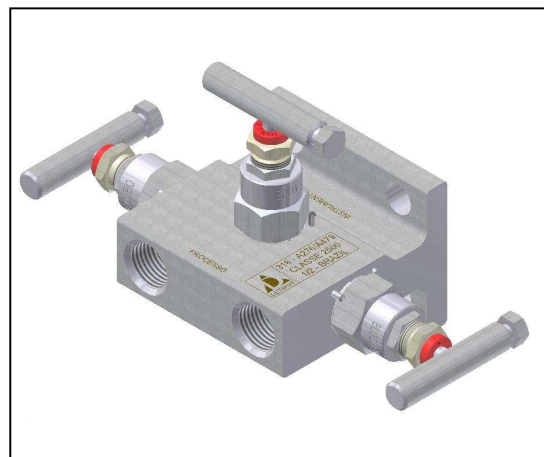
Normalmente as válvulas de bloqueio estão abertas e a válvula equalizadora está fechada. Para calibração do instrumento ou execução de serviço de loop de controle, as válvulas de bloqueio ficam fechadas e a válvula central fica aberta. Assim as pressões se igualam em ambos os lados do instrumento. Para desmontagem, fecham-se as válvulas de bloqueio e retira-se o instrumento.

Para colocação do instrumento em serviço, e com a válvula equalizadora aberta, se abrem as válvulas de bloqueio. Na continuação, fecha-se a válvula equalizadora, estabelecendo-se um  $\Delta p$  entre as entradas.

Fabricadas com variadas combinações de extremidades de ligação, as válvulas Manifold de 3 vias permitem sua instalação em qualquer ponto entre a tomada de medição e o transmissor.

O Manifold modelo FLANGE x FLANGE admite ligações do instrumento bem próximos da placa de orifício. Para transmissores posicionados à distância da tomada de medição ou quando não houver necessidade de flanges do lado do processo, o modelo FLANGE x ROSCA oferece vantagens adicionais de custo e espaço. O modelo ROSCA x ROSCA pode ser conectado em qualquer ponto entre a tomada de medição e o transmissor.

Sob consulta, os manifolds podem ser fornecidos com dreno/purga na entrada ou na saída da válvula. Utilize a codificação abaixo para solicitar. Neste caso, os drenos são fornecidos sem plugs.



### Codificação

	<b>2721L</b>	<b>SS</b>	<b>T</b>	<b>08</b>	
<b>Modelo (Extremidades)</b>					<b>Opcional (Dreno/Purga)</b>
<b>2721L</b> : Rosca Fêmea x Rosca Fêmea					<b>02P</b> : Dreno 1/8" NPT no processo (Entrada)
<b>2724L</b> : Flange x Flange					<b>02I</b> : Dreno 1/8" NPT no instrumento (Saída)
<b>2725L</b> : Rosca Fêmea x Flange					
<b>Material do corpo</b>					<b>Bitola das extremidades</b>
<b>SS</b> : Aço Inoxidável					<b>08</b> : 1/2" NPT
<b>Gaxetas</b>					<b>Opcional</b>
<b>T</b> : PTFE					<b>H</b> : Agulha (ponta da haste) em aço 17-4PH.
<b>G</b> : Grafite					

### Suporte para fixação

Evite danos ao instrumento, facilitando sua instalação, serviço e manutenção. Todos os manifolds de 3 vias possuem furação no corpo para montagem em suporte específico. Consulte a página 15 para maiores informações sobre o suporte para fixação do manifold.

### Conexão do instrumento por flange

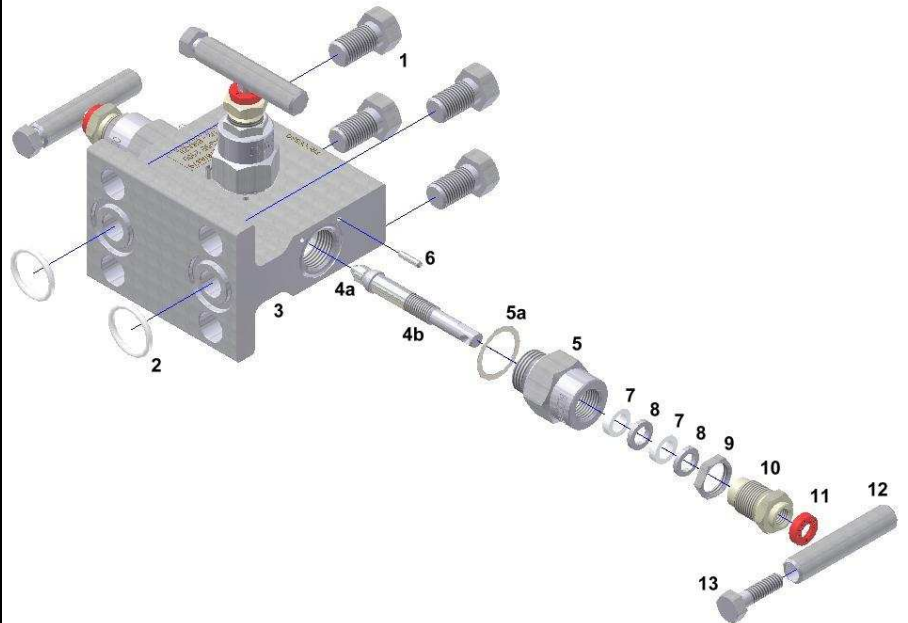
São fornecidos com os manifolds que possuem flange, 2 anéis em PTFE e 4 parafusos 7/16" UNF para fixação do instrumento. O projeto do flange atende aos requisitos do MSS SP-105.



# VÁLVULAS MANIFOLD SÉRIE 2700L

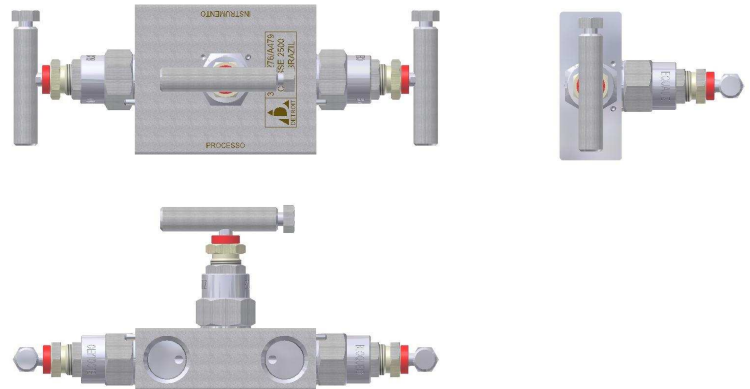
## Construção

Item	Descrição	Material
1	Parafuso de fixação do transmissor	Aço Inox 304
2	Anel de vedação	PTFE
3	Corpo	Inox - ASTM A-276 TP316
4a	Agulha (Ponta)	Inox ASTM A-276 TP 316 ASTM A-564 GR 630 (17-4PH)
4b	Haste Superior	Inox ASTM A-276 TP 316
5	Plug Adaptador	Inox ASTM A-276 TP 316
5a	Anel de vedação	Aço Inox 304
6	Pino de Trava	Aço Inox 304
7	Gaxeta	PTFE / Grafite
8	Assento	Inox ASTM A-276 TP 316
9	Contra-porca	Inox ASTM A-276 TP 316
10	Preme-gaxeta	Inox ASTM A-276 TP 316
11	Capa proteção	Poliétileno de alta densidade
12	Manopla	Inox ASTM A-276 TP 316
13	Parafuso da Manopla	Aço Inox 304

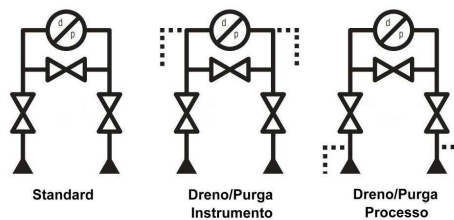


## Modelos

### 2721L



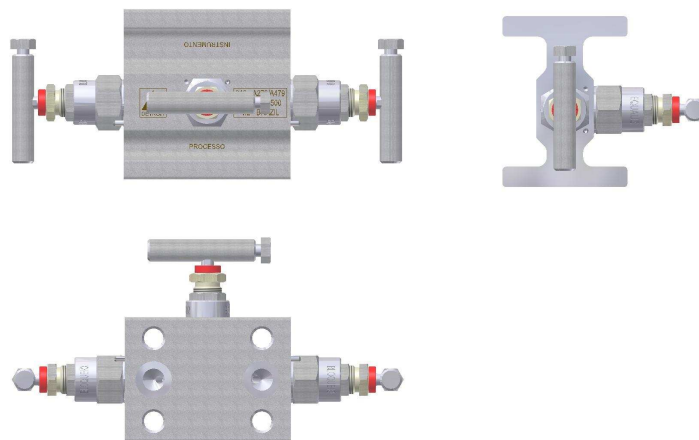
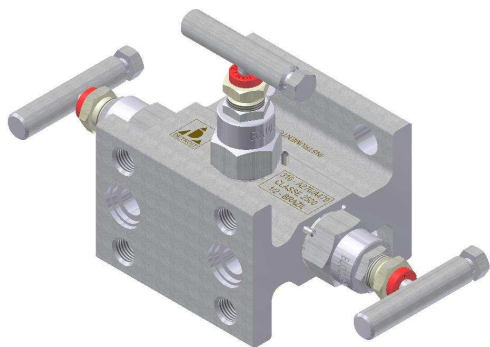
CÓDIGO	EXTREMIDADES	
	ENTRADA PROCESSO	SAÍDA INSTRUMENTO
2721LSST08	1/2" Fêmea NPT	1/2" Fêmea NPT



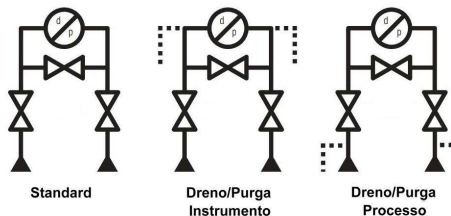


# VÁLVULAS MANIFOLD SÉRIE 2700L

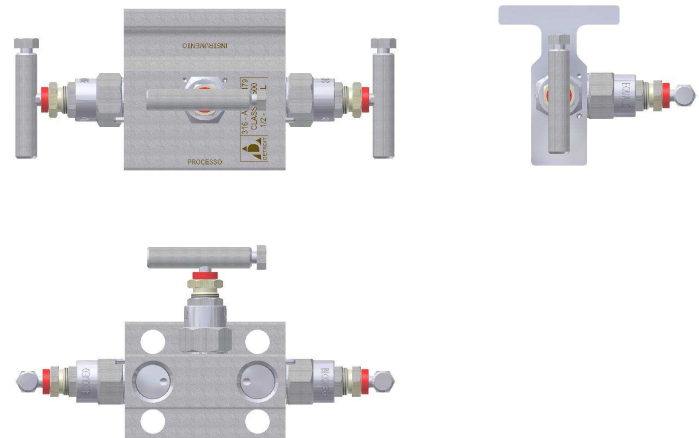
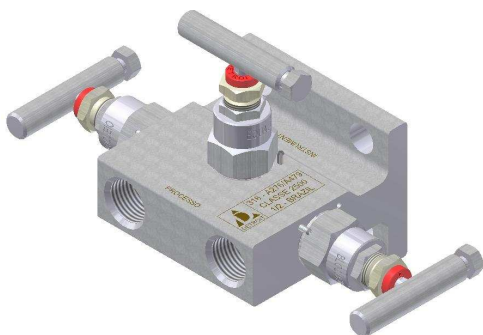
## 2724L



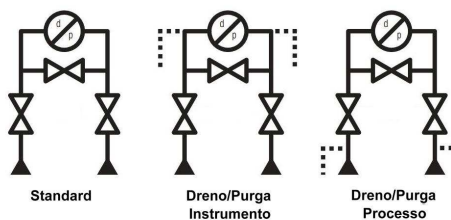
CÓDIGO	EXTREMIDADES	
	ENTRADA PROCESSO	SAÍDA INSTRUMENTO
2724LSST08	Flange	Flange



## 2725L



CÓDIGO	EXTREMIDADES	
	ENTRADA PROCESSO	SAÍDA INSTRUMENTO
2725LSST08	1/2" Fêmea NPT	Flange



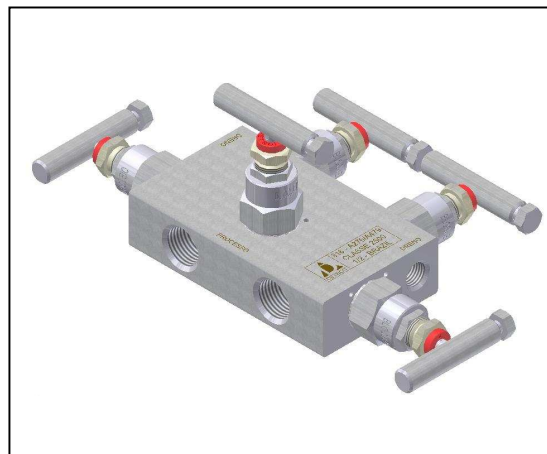


### MANIFOLD DE 5 VIAS

O design do Manifold com 5 vias consiste de 2 válvulas de bloqueio, 1 válvula equalizadora e 2 válvulas de teste, purga/dreno ou amostragem. As extremidades rosqueadas permitem a conexão permanente ou temporária de manômetros para teste, quando for necessária a aferição do instrumento. Foram projetados para montagem de transmissores de pressão diferencial que requerem dupla função de purga/dreno com distância entre centros de 54 mm (2.1/8").

A exclusiva configuração do nosso Manifold com 5 válvulas oferece todas as condições de manuseio e ligações para leitura, calibração e equalização de todos os transmissores de pressão diferencial, disponíveis no mercado.

Um completo sistema integrado de bloqueio, em uma única peça, proporciona instalações confiáveis e livres de vazamentos.



### Codificação

<b>Modelo (Conexões das extremidades)</b>	2749L	SS	T	08	04	<b>Opcional</b> OX : Isenta de graxa e óleo
<b>Material do corpo</b> SS : Aço Inoxidável						<b>Bitola do dreno</b> 04 : 1/4" NPT
<b>Gaxetas</b> T : PTFE G : Grafite						<b>Bitola das extremidades</b> 08 : 1/2" NPT
						<b>Opcional</b> H : Agulha (ponta da haste) em aço 17-4PH.

### Suporte para fixação

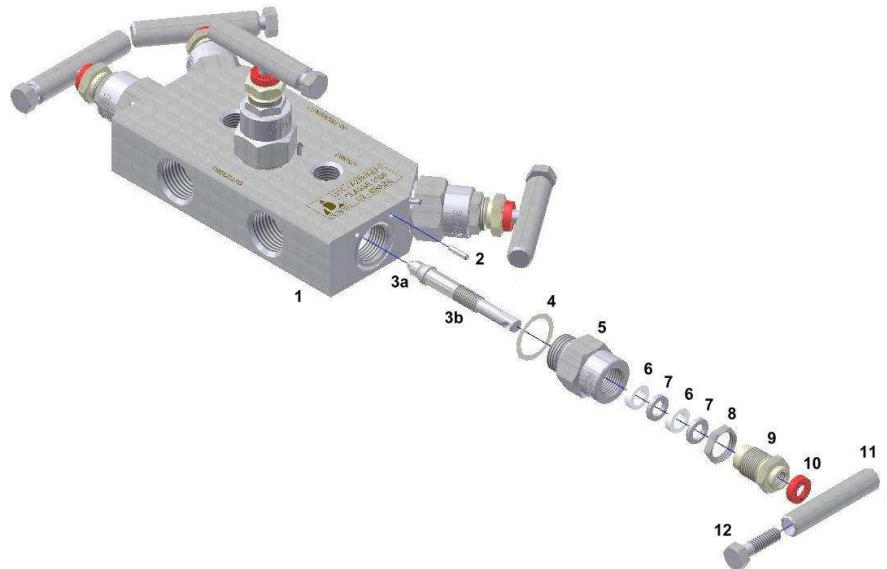
Evite danos ao instrumento, facilitando sua instalação, serviço e manutenção. Todos os manifolds de 5 vias possuem furação no corpo para montagem em suporte específico. Consulte a página 15 para maiores informações sobre o suporte para fixação do manifold.



# VÁLVULAS MANIFOLD SÉRIE 2700L

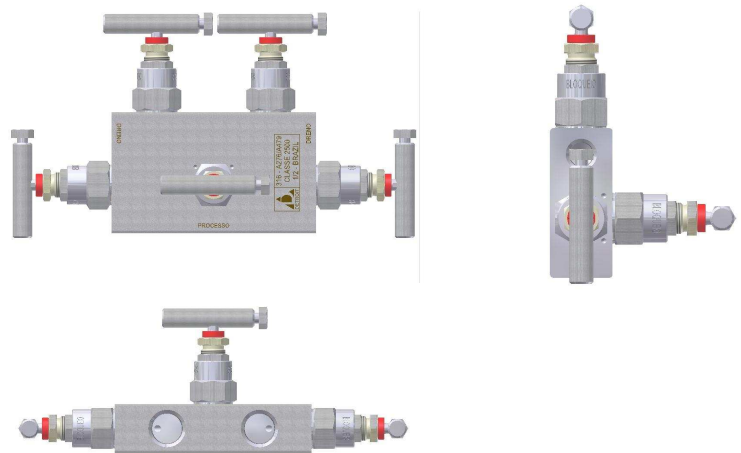
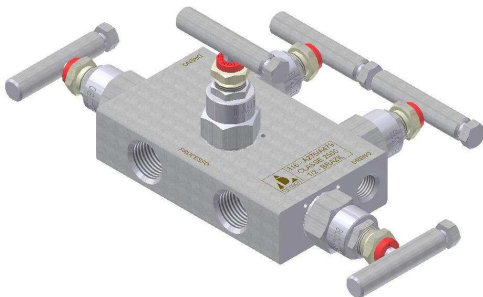
## Construção

Item	Descrição	Material
1	Corpo	Inox - ASTM A-276 TP316
2	Pino de Trava	Aço Inox 304
3a	Agulha (Ponta)	Inox ASTM A-276 TP 316 ASTM A-564 GR 630 (17-4PH)
3b	Haste Superior	Inox ASTM A-276 TP 316
4	Anel de vedação	Aço Inox 304
5	Plug Adaptador	Inox ASTM A-276 TP 316
6	Gaxeta	PTFE / Grafite
7	Assento	Inox ASTM A-276 TP 316
8	Contra-porca	Inox ASTM A-276 TP 316
9	Preme-gaxeta	Inox ASTM A-276 TP 316
10	Capa proteção	Polietileno de alta densidade
11	Manopla	Inox ASTM A-276 TP 316
12	Parafuso da Manopla	Aço Inox 304

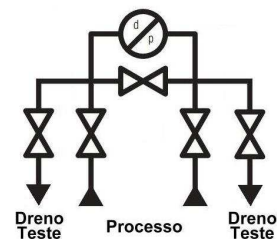


## Modelos

### 2794L



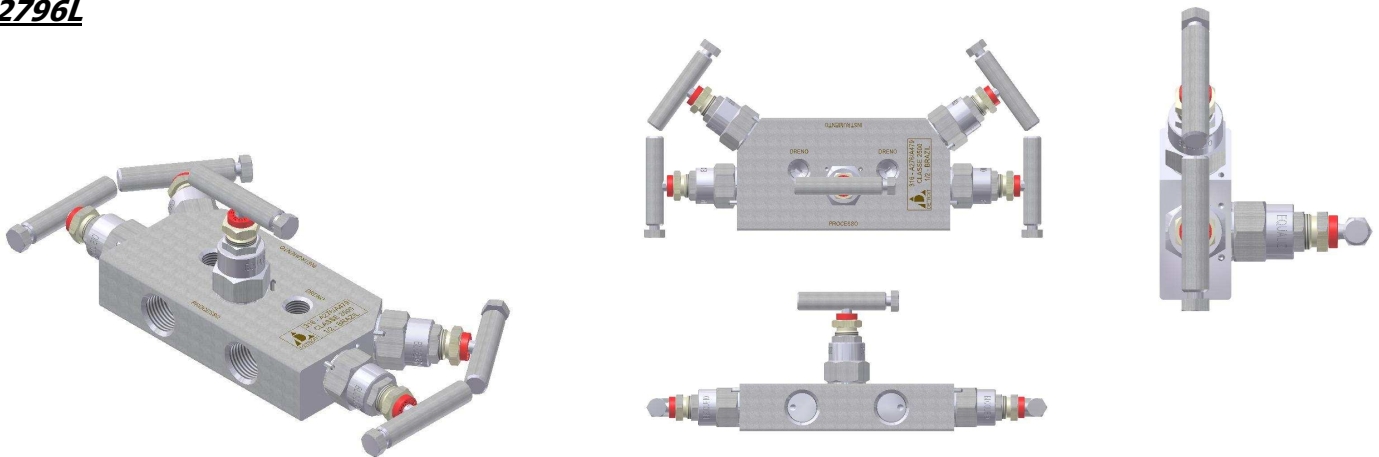
CÓDIGO	EXTREMIDADES		
	ENTRADA PROCESSO	SAÍDA INSTRUMENTO	DRENO PURGA
2794LSS08	1/2" Fêmea NPT	1/4" Fêmea NPT	1/4" Fêmea NPT



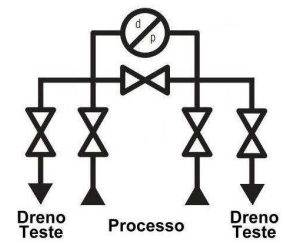


# VÁLVULAS MANIFOLD SÉRIE 2700L

**2796L**



CÓDIGO	EXTREMIDADES		
	ENTRADA PROCESSO	SAÍDA INSTRUMENTO	DRENO PURGA
2796LSST08	1/2" Fêmea NPT	1/2" Fêmea NPT	1/4" Fêmea NPT

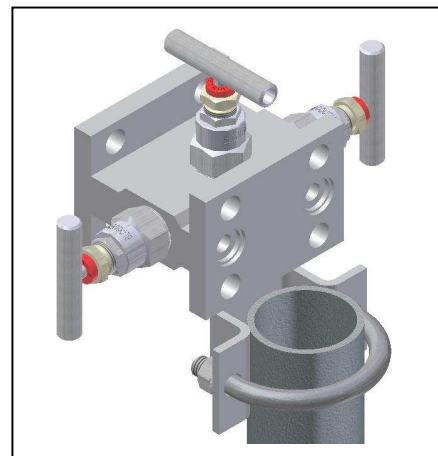




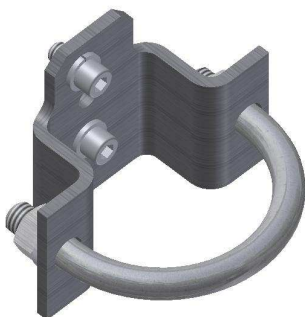
### SUPORTE PARA VÁLVULAS MANIFOLD 2700L

A instalação de transmissores por meio dos Manifolds Série 2700L da Detroit pode ser otimizada com a utilização de suportes. Todos os manifolds de 2, 3 e 5 vias foram desenvolvidos com furação para montagem em suportes.

- Elimina o risco de danos no transmissor durante sua montagem, já que somente a válvula é fixada.
- Redução dos custos de manutenção permitindo uma desconexão rápida do instrumento.
- Pode ser utilizado com qualquer um dos modelos de manifold disponível.
- Totalmente em aço inoxidável, resiste à vibração e corrosão ambiental.
- Instalado em canos de 2" nominal.
- Fornecido completo, com parafusos, arruelas, porcas etc.



#### Modelo 2700LSS01



Para montagem com Manifolds:

##### 2 Vias

- 2731LSS
- 2745LSS
- 2746LSS
- 2747LSS
- 2748LSS
- 2749LSS

##### 3 Vias

- 2721LSS

##### 5 Vias

- 2794LSS
- 2796LSS

#### Modelo 2700LSS02



Para montagem com Manifolds:

##### 2 Vias

- 2732LSS
- 2735LSS

##### 3 Vias

- 2724LSS
- 2725LSS



Para obter maiores informações sobre nossos produtos , visite o site [www.detroit.ind.br](http://www.detroit.ind.br)  
ou envie um e-mail para [aplicacao@detroit.ind.br](mailto:aplicacao@detroit.ind.br)



**Detroit Plásticos e Metais S/A.**

Av. Antônio Piranga, 2788 - CEP 09942-000  
Diadema – SP – Brasil  
Tel. (11) 4360-6700 - Fax. (11) 4075-1717  
[www.detroit.ind.br](http://www.detroit.ind.br)